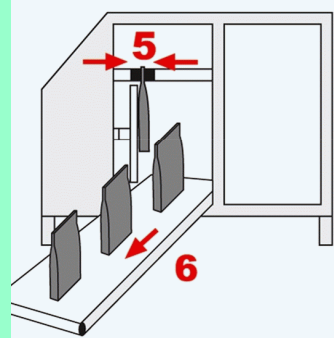
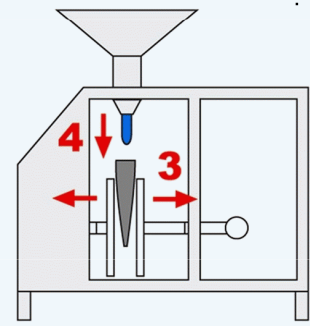
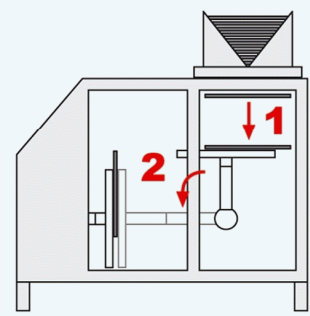


DOY BAG 20

EXAKTA

Type Sachet	Doy ou soudure 3 côtés
Largeur Sachet	100 mm - 250 mm
Longueur Sachet	140 mm - 340 mm
Poids Maxi	2 Kg
Fermeture Sachet	Chaleur et pression
Tension Alim.	240 Vac Monophasé
Conso. Air	200 Lit. / min 7.0 CFM
Puissance	1.2 Kw
Vitesse Maxi	20 sachets / min
Dimensions	1200 x 510 (1250 convoyeur) x 1700
Poids (Kg)	200



IDEAL pour :
 Fruits
 Légumes
 Cafés
 Gâteaux
 Sucre
 Thé
 Céréale
 Graines
 Fromage
 Confiserie
 Pâtes
 Détergents
 Engrais ,

Pour sachets plats 3 soudures
 Sachet debout DOYPACK



Représentations industrielles HOMMEL Michel
 Tel 00 33 6 09 05 57 65
 Tel 00 33 3 89 75 68 67
 Fax 00 33 3 89 75 68 58
 E-mail hommelmichel@wanadoo.fr
 contact@hmi-packing.com

www.hmi-packing.com

MACHINE POUR OUVRIR, REMPLIR ET SOUDER LES SACHETS

granulés, pulvérulents, liquides, pièces...