

Chaise Carina trou rond

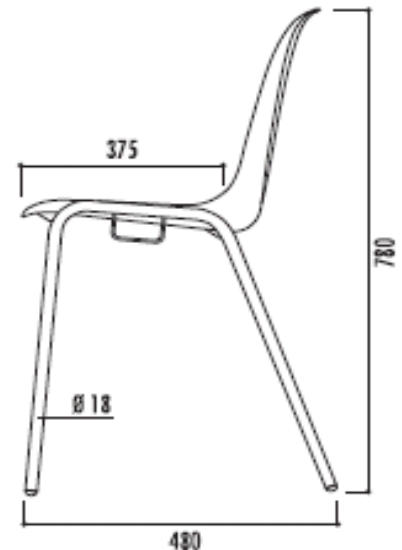
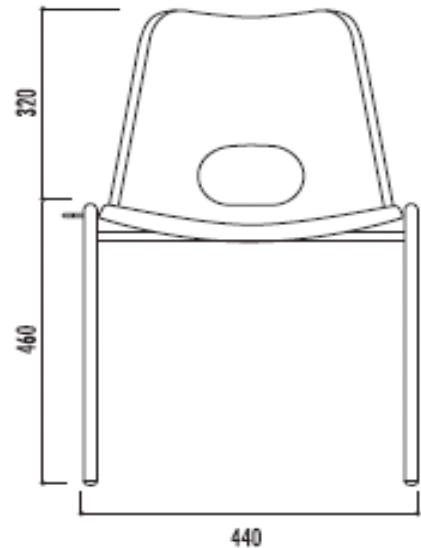


Système d'accroche



Couleurs coque

 Citron 01 RAL 1018	 Vert 02 RAL 6029	 Anthracite 05 RAL 7011
 Beige 06 RAL 1019	 Noir 10 RAL 8022	 Rouge 11 RAL 3020
 Gris 12 RAL 7004	 Brun 14 RAL 8016	 Bleu 15 RAL 5005
 Bordeaux 16 RAL 3004	 Lavande 17	 Pistache 19
 Saumon 21 RAL 2012	 Blanc 69	



CARACTERISTIQUES TECHNIQUE

- Assemblable ou non assemblable
- Coque polypropylène pur teinté dans la masse, classée M2 ou M4
- Anti-UV
- Coloris : voir nuancier
- Pieds en acier finition chromée ou peinture époxy noir Ø 18 mm
- 4 tampons antibruit non tachant
- Empilable par 20
- Poids : 2,50 kg

Tel. 04 77 79 68 34

12 rue Montyon - 42000 ST ETIENNE - Fax. 04 77 79 30 06 Email. contact@ged-event.com