



Le godet squelette est conçu pour la sélection des pierres et des matériaux inertes. La distance entre les mailles détermine la taille des matériaux sélectionnés.




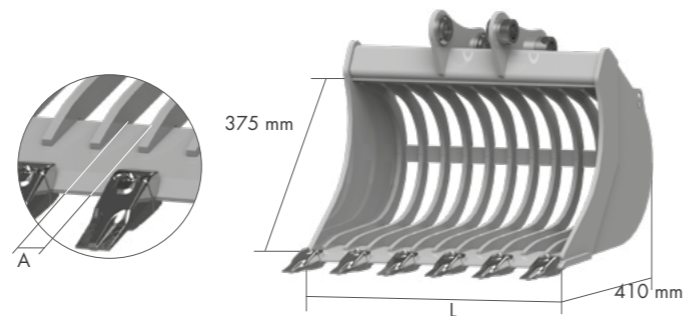
CHARACTERISTIQUES TECHNIQUES STANDARD

① Dents DC ou dents DTE


Tons	0,6 - 1,8	1,8 - 2,5	2,5 - 4,0	4,0 - 5,0	5,0 - 7,5	7,5 - 10,0	10,0 - 12,0	12,0 - 14,0
MOD.	VE38	VE45	VE53	VE62	VE67	VE73	VE80	VE85

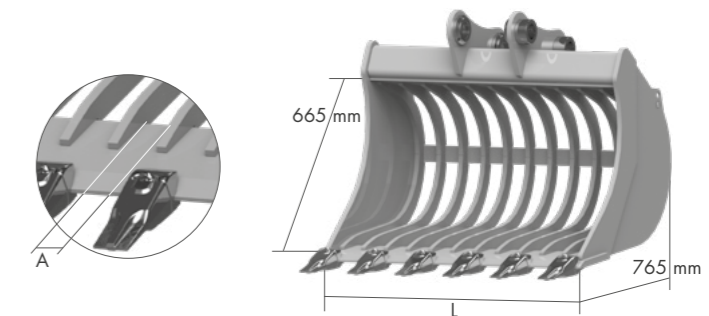
VE38 POIDS MACHINE 0,6 - 1,8

L mm	A mm	POIDS Kg*	CAP. SAE l	DENTS n.	
500	54	31	49	4	AF/AR/CS
500	54	31	49	4	CR/CS/Janus/S/CM
500	54	31	49	4	CW
600	51	35	61	4	AF/AR/CS
600	51	35	61	4	CR/CS/Janus/S/CM
600	51	35	61	4	CW
700	55	42	74	5	AF/AR/CS
700	55	42	74	5	CR/CS/Janus/S/CM
700	55	42	74	5	CW




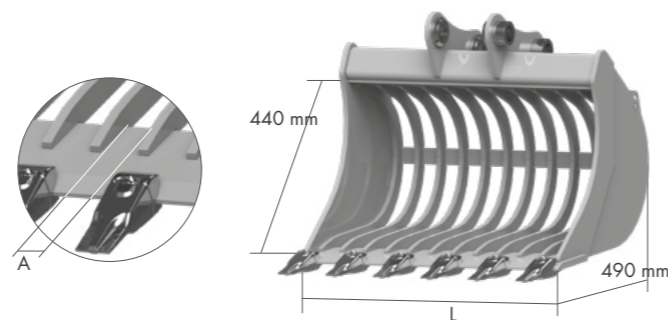
VE67 POIDS MACHINE 5,0 - 7,5

L mm	A mm	POIDS Kg*	CAP. SAE l	DENTS n.	
800	66	166	258	5	AF/AR/CS
800	66	166	258	5	CR/CS/Janus/S/CM
800	66	166	258	5	CW
900	61	187	296	6	AF/AR/CS
900	61	187	296	6	CR/CS/Janus/S/CM
900	61	187	296	6	CW
1000	63	202	335	6	AF/AR/CS
1000	63	202	335	6	CR/CS/Janus/S/CM
1000	63	202	335	6	CW




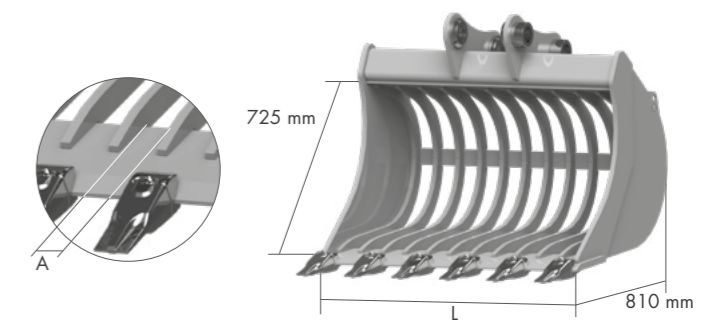
VE45 POIDS MACHINE 1,8 - 2,5

L mm	A mm	POIDS Kg*	CAP. SAE l	DENTS n.	
600	55	51	79	4	AF/AR/CS
600	55	51	79	4	CR/CS/Janus/S/CM
600	55	51	79	4	CW
700	59	57	95	5	AF/AR/CS
700	59	57	95	5	CR/CS/Janus/S/CM
700	59	57	95	5	CW
800	55	64	111	5	AF/AR/CS
800	55	64	111	5	CR/CS/Janus/S/CM
800	55	64	111	5	CW




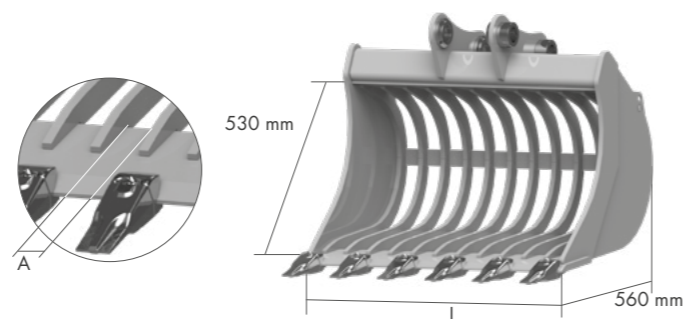
VE73 POIDS MACHINE 7,5 - 10,0

L mm	A mm	POIDS Kg*	CAP. SAE l	DENTS n.	
800	74	192	296	5	AF/CS
800	74	192	296	5	CR/CS/Janus/S/CM
800	74	192	296	5	CW
900	67	216	340	5	AF/CS
900	67	216	340	5	CR/CS/Janus/S/CM
900	67	216	340	5	CW
1000	69	234	384	5	AF/CS
1000	69	234	384	5	CR/CS/Janus/S/CM
1000	69	234	384	5	CW




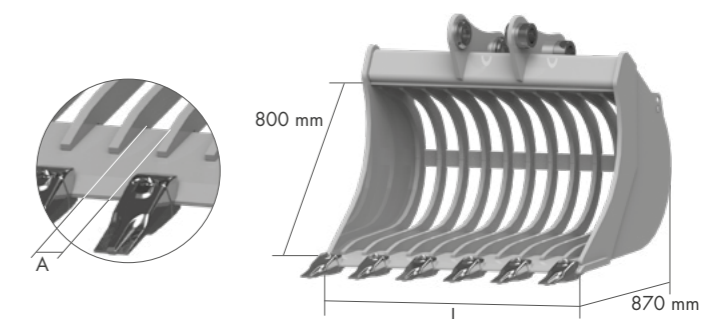
VE53 POIDS MACHINE 2,5 - 4,0

L mm	A mm	POIDS Kg*	CAP. SAE l	DENTS n.	
700	59	80	142	5	AF/AR/CS
700	59	80	142	5	CR/CS/Janus/S/CM
700	59	80	142	5	CW
800	55	91	166	5	AF/AR/CS
800	55	91	166	5	CR/CS/Janus/S/CM
800	55	91	166	5	CW
900	58	100	190	5	AF/AR/CS
900	58	100	190	5	CR/CS/Janus/S/CM
900	58	100	190	5	CW




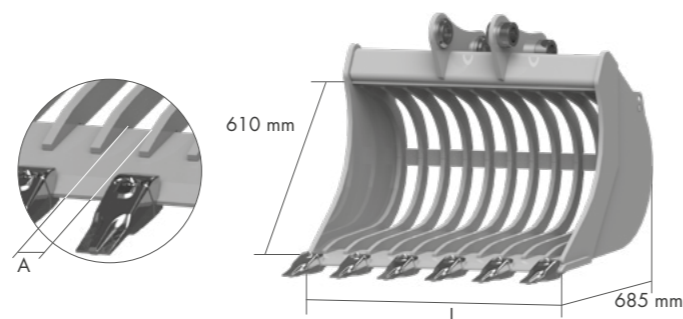
VE80 POIDS MACHINE 10,0 - 12,0

L mm	A mm	POIDS Kg*	CAP. SAE l	DENTS n.	
900	74	252	410	5	AF/CS
900	74	252	410	5	CR/CS/Janus/S/CM
1000	67	273	479	5	AF/CS
1000	67	273	479	5	CR/CS/Janus/S/CM
1100	69	302	555	5	AF/CS
1100	69	302	555	5	CR/CS/Janus/S/CM




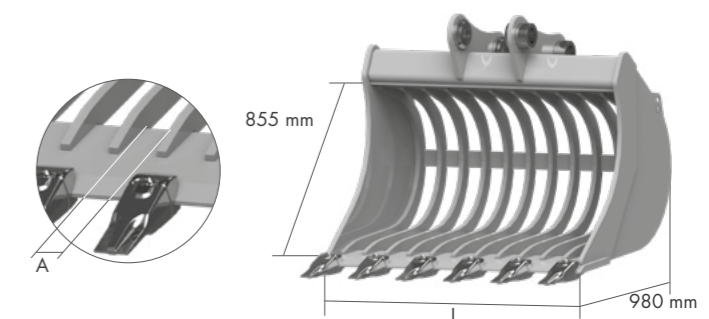
VE62 POIDS MACHINE 4,0 - 5,0

L mm	A mm	POIDS Kg*	CAP. SAE l	DENTS n.	
800	66	126	226	5	AF/AR/CS
800	66	126	226	5	CR/CS/Janus/S/CM
800	66	126	226	5	CW
900	61	142	259	6	AF/AR/CS
900	61	142	259	6	CR/CS/Janus/S/CM
900	61	142	259	6	CW
1000	63	153	292	6	AF/AR/CS
1000	63	153	292	6	CR/CS/Janus/S/CM
1000	63	153	292	6	CW



VE85 POIDS MACHINE 12,0 - 14,0

L mm	A mm	POIDS Kg*	CAP. SAE l	DENTS n.	
900	73	380	510	5	AF/S/CM
1000	73	414	584	5	AF/S/CM
1100	73	446	657	5	AF/S/CM
1200	74	479	730	6	AF/S/CM



* poids cuve sans attache

* poids cuve sans attache