

La moustiquaire battante ALTESSE est idéale pour les portes et baies vitrées.

- Moustiquaire battante en 1 vantail ou 2 vantaux selon la configuration
- Toile en fibre de verre enrobée de PVC de couleur grise, résistante aux UV et imputrescible
- Cadre et profils en aluminium extrudé
- Traverse de renfort horizontal à mi-hauteur
- Profil de battue central de 31 mm
- Fermeture magnétique par aimants
- Poignées ajourées

Coloris standards disponibles:



Blanc
RAL 9010
Brillant

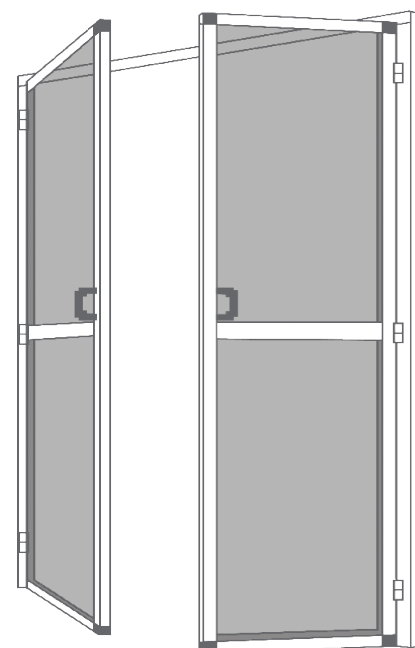


Marron
RAL 8017
Texturé

Coloris optionnels disponibles:



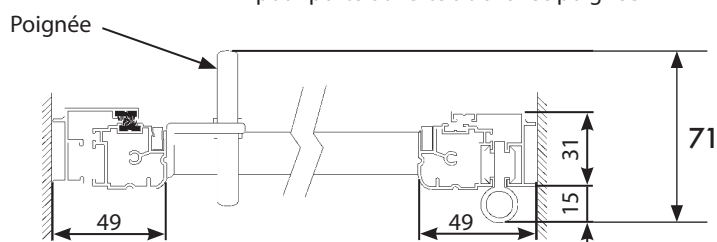
Laquage
RAL



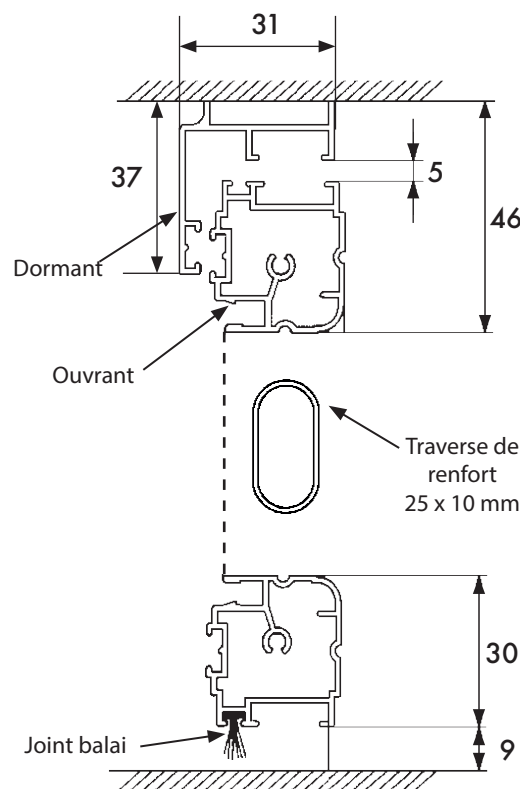
DIMENSIONS & ENCOMBREMENTS

	Limites dimensionnelles (en mm)	
	1 vantail	2 vantaux
Largeur mini.	600	1000
Largeur maxi.	1200	2000
Hauteur mini.	1800	1800
Hauteur maxi.	2500	2500
Surface maxi.	3 m ²	5 m ²

Passage = L - 125 mm (dont 35 mm de poignée)
pour porte ouverte à 90° avec poignée

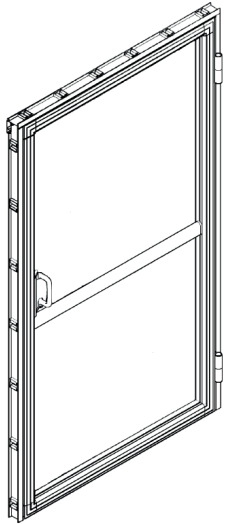


Coupe horizontale

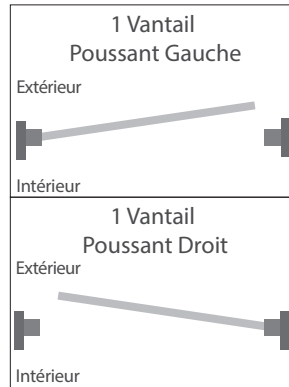


Coupe verticale

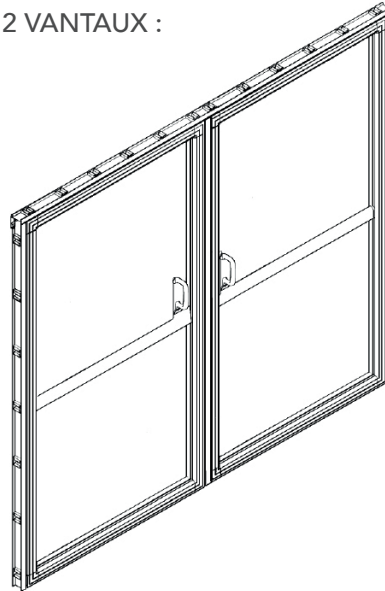
1 VANTAIL :



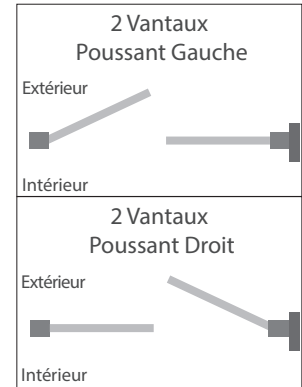
Type de pose & sens d'ouverture



2 VANTAUX :

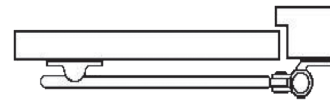


Type de pose & sens d'ouverture



OPTIONS

- Ferme porte à ressort
- Toile noire ou toile antibactérienne SUNOX
- Traverse ou montant de renfort supplémentaire



Ferme porte à ressort

PRISE DE CÔTES

Pose dans l'embrasure :

- Mesurer la **largeur intérieure** du tableau à 3 endroits (haut - milieu - bas) : retenir la plus petite largeur.
- Mesurer la **hauteur intérieure** du tableau à 3 endroits (droite - milieu - gauche) : retenir la plus petite hauteur.

Pour un bon fonctionnement de la moustiquaire, le profil supérieur du dormant du haut doit être parfaitement à l'horizontal.
Les montants droit et gauche doivent être parfaitement verticaux, parallèles et perpendiculaires au profil supérieur du dormant.

