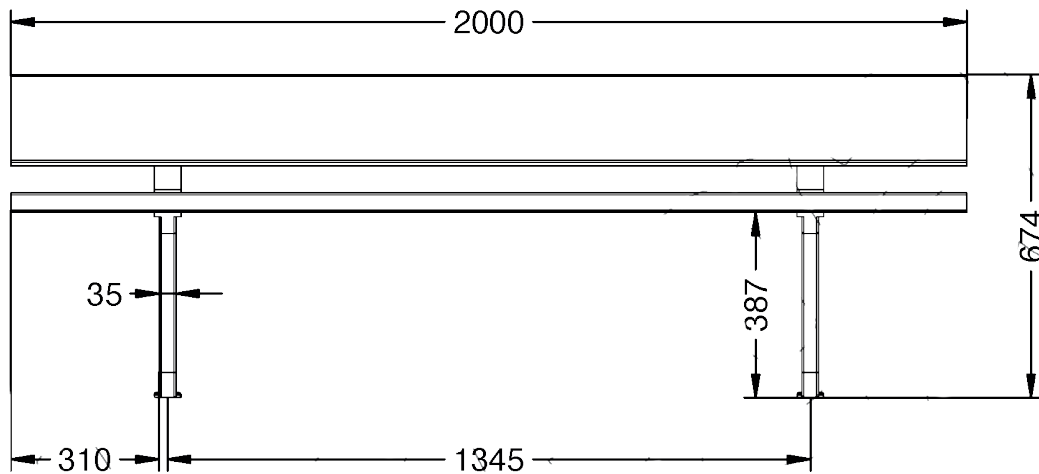
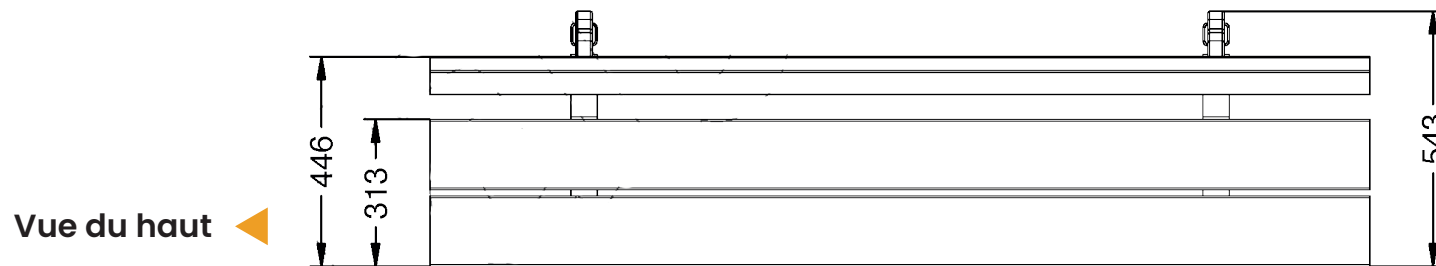


Vue de côté droit



Vue de face



Vue du haut

Banc ALES

Réf. 1017

- Banc en fonte et en bois
- Lattes en bois tropical
- Pieds en fonte ductile
- Pieds peints à l'oxiron
- Bois fongicide à base de vernis à pores ouverts et hydrofuges.
- Ancrage par encastrement
4 vis DIN 933 M10x100mm

Matériaux : Fonte ductile, bois tropical et vis en acier inoxydable

Poids :