

## Etabli Roulant 2 Portes 2 Tiroirs

Description de l'article



### Caractéristiques Techniques :

Fermeture de l'ensemble par cadenas.  
Plateau hêtre 1000 x 600 ép 27 mm.  
Chants protégés par bordure acier.  
4 Roulettes diamètre 160 mm 2 fixes et 2 pivotantes à freins.

Etabli 2 Portes 2 Tiroirs

### Dimensions Utiles :

Chaque tiroir : L 365 x p 475 x h 75 mm.

Chaque coffre-porte : L 415 x p 475 x h 550 mm.

1 Tablette galva coffre droit : L 415 x p 465 mm.

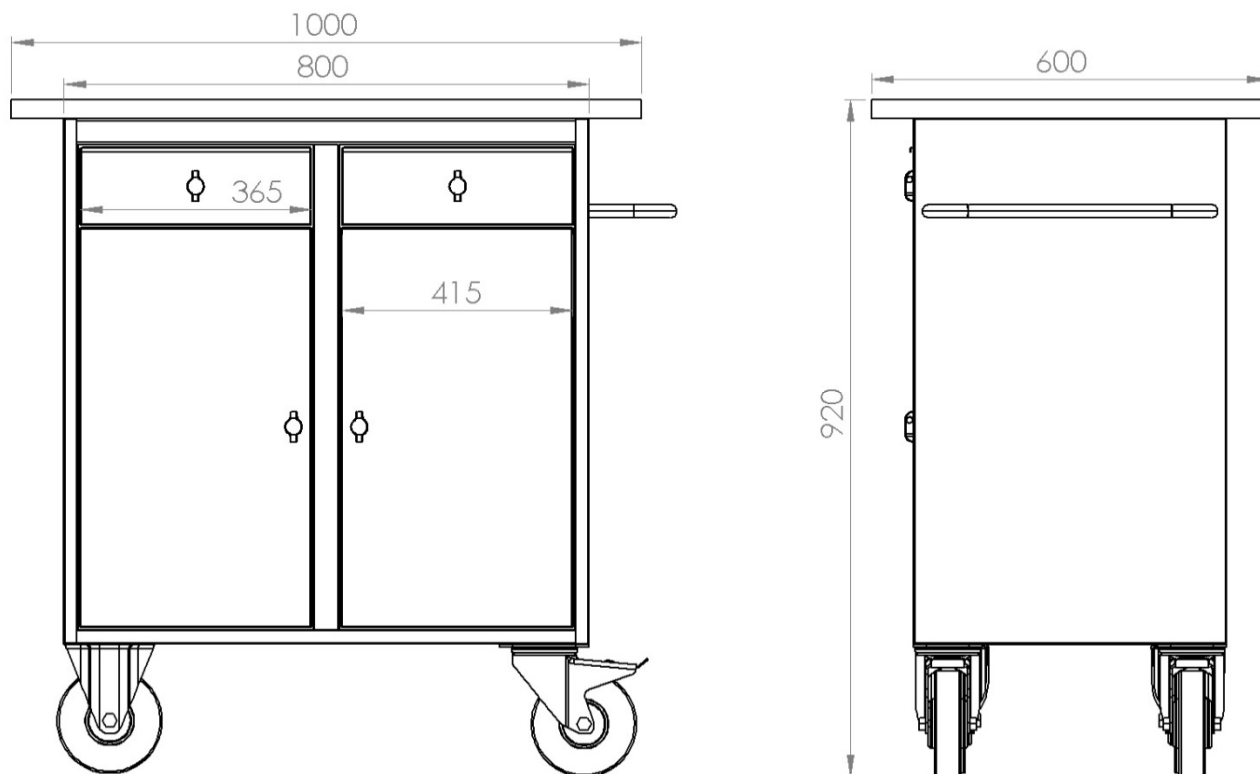
1 Tablette galva coffre gauche : L 415 x p 465 mm.

Réglable au pas de 17 mm.

Charge admissible : 200 kg

Coloris : Bleu RAL 5015

Mise en plan



Dimensions

Référence	Désignation	Longueur	Profondeur	Hauteur
70.110.0001	Etabli 2 Portes 2 Tiroirs	1000 mm	600 mm	920 mm