

Getra-robot

Le **Getra-robot** est une machine automotrice d'emballage sous film étirable de charges palettisées de toutes formes, de tous poids et de toutes dimensions.

Le **Getra-robot** se prête parfaitement au banderolage de palettes en des endroits différents !



Palette : dimensions minimum	600 x 600 mm
hauteur maximum	2100 mm
	2400 mm (option : avec bras articulé)
	2800 mm (option, avec chariot porte bobine sur colonne fixe)
Poids du Getra-robot	325 kg
Chargeur de la batterie	230 V / 50hz

1/3

CERCLINDUS nv sa

Your question is our mission

SOFRAGRAF sas

Belgium

Uilenbaan 120
2160 Wommelgem
Tel.: 03/355.03.00
Fax: 03/355.03.73
info@cerclindus.be

Av. du Grand Vivier 2
6041 Gosselies
Tél.: 071/20.45.30
Fax: 071/32.17.59

www.getra.com

29, Rue de la Gare
Saint-Amé
88125 Vagney Cedex
RCS Epinal : B 428 898 159
contact@sofragraf.com

France

Packaging : 03 29 26 26 69
Adhesives : 03 29 26 26 46
Engineering : 03 29 26 26 47
Fax : 03 29 26 26 88

Getra-robot

Le chariot porte-bobine

Chariot porte-bobine simple et solide. Le remplacement du film étirable ne prend que quelques instants.



FM



FE



PRS



PS

Systèmes de pré-étirage

FM : frein mécanique

FE : frein électromagnétique

PRS : système de pré-étirage motorisé avec 1 moteur
150% monté (200 et 250% fourni avec)

PS : système de pré-étirage avec 2 moteurs
Réglable de 100 à 400 %

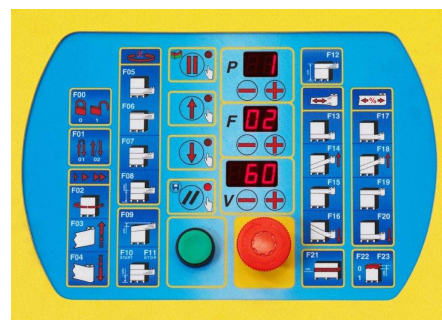


La commande Sfera Easy

Le panneau de contrôle est ultra convivial et synoptique grâce à sa conception logique et ses icônes claires.

La commande Sfera

Le panneau de contrôle a une capacité de mémorisation de 99 cycles de travail avec des paramètres différents. La vitesse de montée et descente du chariot est variable. Les tours droits inférieurs et supérieurs sont ajustables séparément.



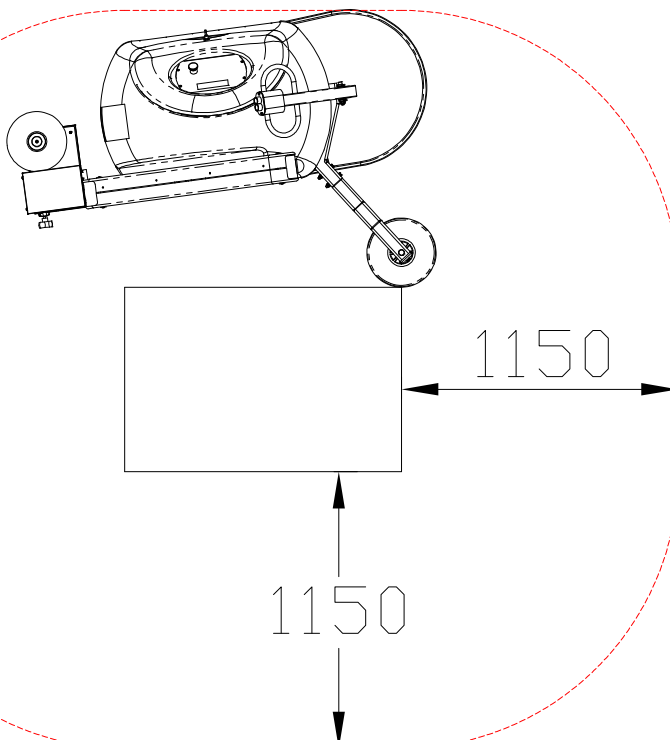
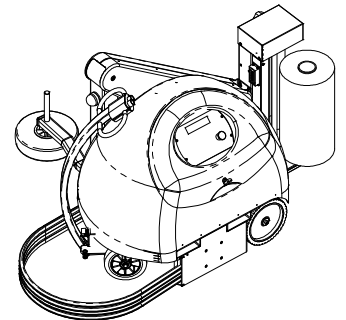
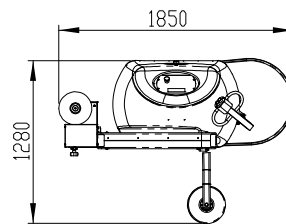
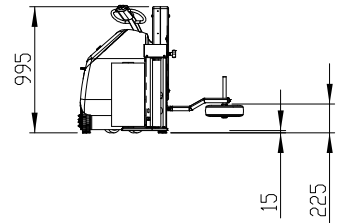
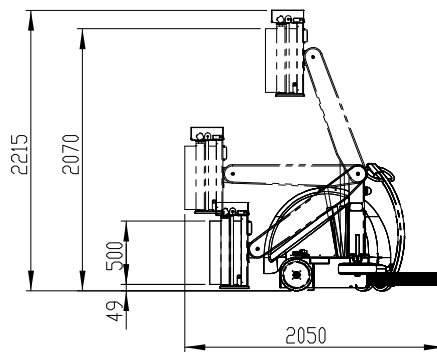
Getra-robot

Bras tournant

En repliant le bras vers le bas, la machine se range partout (p.ex. sous d'un rack au magasin).
Ce faisant, passer les portes devient aussi bien plus facile !



Dimensions de la machine



Zone à garder libre