

THARO

PA2000

Nouveau, le créateur de
EASYLABEL®, vous présente les
Applicateurs THARO PA2000 ...

Un accessoire ultra puissant pour les
Imprimantes THARO H400-H600 Séries
thermique direct / transfert thermique

Répondant aux applications les plus exigeantes avec un fonctionnement durable, économique et fiable!

■ **Compact** – Le PA2000 bénéficie d'un encombrement réduit, 38cm de large x 81cm de haut x 72cm de long, par rapport aux autres systèmes d'impression/pose, et dispose d'un afficheur mobile pour faciliter l'accès aux fonctions quelque soit l'orientation du système. Cela permet d'intégrer plus facilement l'applicateur PA2000 sur les chaînes de productions existantes.

■ **Utilisation Facile** – Le système d'Impression/Pose THARO PA2000 est facile à utiliser. Il demande peu de réglages et permet d'appliquer des étiquettes sur la face supérieure ou latérale des produits.

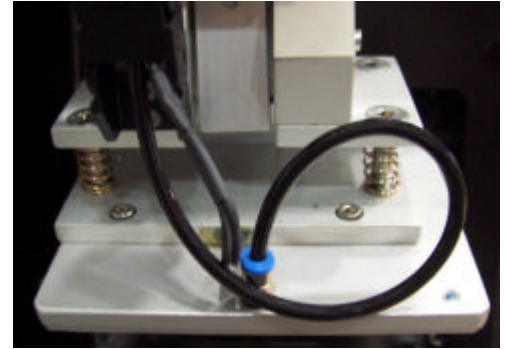
■ **Rapide** – Le PA2000 est rapide et précis. Il permet d'appliquer jusqu'à 58 étiquettes par minute, en fonction de la dimension des étiquettes, de l'imprimante utilisée et de la taille des produits. Vous pouvez connecter des accessoires de commutation, tels que des interrupteurs à pédale, des cellules optiques ou des automates programmables sur le port PLC du PA2000 pour lancer le cycle d'impression et d'application. Des LEDs permettent de visualiser les différents états et les messages d'erreurs.

■ **Compétitif** – Avec un minimum de formation et une intégration rapide sur la chaîne de production, le PA2000 vous garantit un retour sur investissement rapide et augmentation de votre productivité. De construction entièrement métallique, il est fabriqué uniquement avec des composants éprouvés.

■ **Point de contact contrôlé** – L'utilisation de ressorts et d'un contacteur de pression ajustable sur le tampon applicateur permettent une application précise et uniforme.

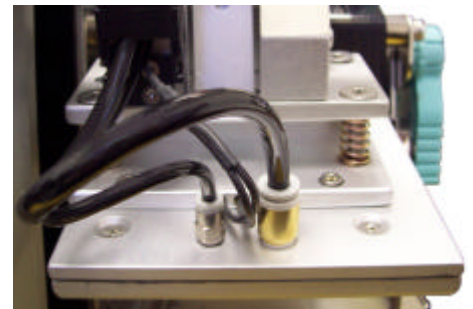
■ **Entretien Facile** – Le peu de pièces mobiles composant le PA2000 et l'excellent support technique fourni, garantissent un entretien et une maintenance facile et rapide.

■ **Grande précision** – Le PA2000 est capable d'appliquer des étiquettes avec une précision de 0,25mm pour des produits immobiles et 3mm pour des produits en



Tampons applicateurs Standard

Le PA2000 est livré avec un tampon aux dimensions standardisées muni d'une surface anti-adhésive qui convient à tous les types d'étiquettes.



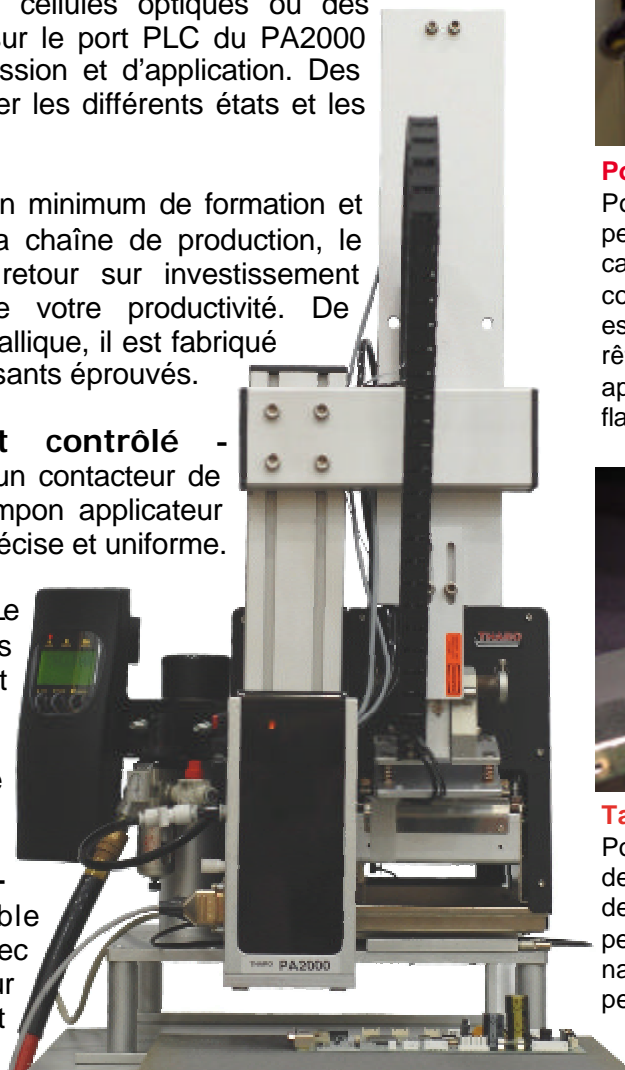
Pose par Soufflage

Pour les applications spécifiques ne permettant pas l'utilisation d'un applicateur tampon telles que les objets concaves ou convexes, le PA2000tb est la solution idéale. Le tampon s'arrête entre 10mm et 50 mm du produit et applique ensuite l'étiquette par soufflage.



Tampon Spéciaux personnalisés

Pour des situations où il faut appliquer de très petites étiquettes, comme sur des circuits électroniques, le PA2000 peut être équipé d'un tampon personnalisé qui peut permettre d'appliquer de petites étiquettes jusqu'à 5mm x 5mm.



OPTIONS



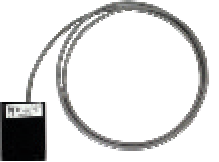
Balise de signalisation

Elle vous permet de visualiser les erreurs de l'imprimante ou de l'applicateur. Utilisable avec toutes les versions de PA2000.



Cellule de Détection

Ce capteur permet de déclencher l'application de l'étiquette dès que le produit est détecté. Utilisable avec toutes les versions de PA2000.



Interrupteur à pédale

Ce dispositif permet un déclenchement manuel de l'applicateur, Une étiquette sera imprimée et pose dès que la pédale sera actionnée. Utilisable avec toutes les versions de PA2000.



Horloge de programmation

Cette option permet de différer ou de programmer l'application à un instant donné. Utilisable avec toutes les versions de PA2000.



Pied ajustable en hauteur

Permet d'ajuster avec précision la hauteur de l'applicateur tout en garantissant la stabilité de l'ensemble. Avec cette option, le PA2000 peut être utilisé sur un convoyeur ou tout autre système automatisé.

Des roulettes verrouillables sont disponibles. Utilisable avec toutes les versions de PA2000



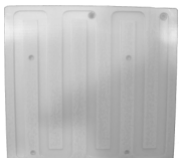
Support de table –

Permet à l'applicateur d'être placé sur une table en alternative au Pied ajustable en hauteur. Utilisable avec toutes les versions de PA2000



Dérouleur / Réenrouleur externe

Avec une capacité de rouleau d'étiquette de diamètre 355,6mm, cet accessoire permet un remplacement rapide des consommables ce qui est particulièrement utile dans les applications où le temps est un élément déterminant. Utilisable avec toutes les versions 4" de PA2000 (hors Specialty Tamp).



Tampon applicateur Universel

Permet d'appliquer des étiquettes de taille variable sans avoir à changer de tampon.

SPECIFICATIONS

Taille minimale des étiquettes :

Tampon personnalisé : 5mm x 5mm (.20" x .20")

Pose directe: 50.8mm x 25.4mm (2" x 1")

Pose par soufflage: 76.2mm x 25.4mm (3" x 1")

Taille maximale des étiquettes :

H-427/H-436: 114mm x 203mm (4.5" x 8.0")

H-626/H-634: 152.4mm x 203mm (6.0" x 8.0")

Précision de la pose : stationnaire : $\pm 0,25$ mm, mobile ± 3 mm (Ex : utilisation avec un convoyeur)

Vitesse : jusqu'à 58 étiquettes par minute en fonction de l'imprimante, de la hauteur des produits.... Etc.

Poids de l'applicateur : 12kg (27lbs) – 17kg (37lbs)

Poids du support (Pied) : 55Kg

Longueur de la course standard : 432mm au total (254mm en partant de la table). Des longueurs personnalisées sont disponibles sur demande.

Besoin en air comprimé : 5 à 6 bar (75 à 90 psi)

Hauteur variable : le contacteur de pression sur le tampon permet d'appliquer des étiquettes à différentes hauteurs sans ajustement de l'applicateur.

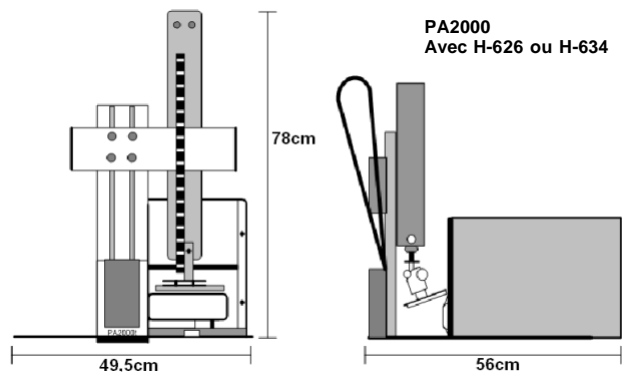
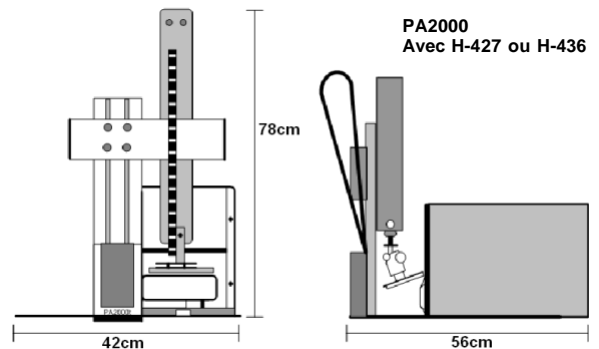
Type d'imprimantes : Imprimantes à Transfert thermique ou Thermique direct Tharo H-427 / H-436, et H-626 / H-634

Alimentation : 230 V - 50 Hz ou 100 V - 60 Hz

Environnement :

température d'utilisation 10°C à 35°C humidité : 10 à 85%

Norme : fabriqué suivant la directive CE



EASYLABEL Europa

Parc d'activités des Nations - 1 rue du Portugal
67230 BENFELD - France,

Tel : +33 (0) 3 88 74 02 20 - Fax : +33 (0) 3 88 74 02 21

info@easylabelfr - www.easylabelfr