

F106.7 F106.7A F156.7 F156.7A



	F106.7/106.7A	F156.7/156.7A
PUISSANCE NETTE	99 KW - 135 CH	129 KW - 175 CH
POID EN ORDRE DE MARCHÉ	12 180 kg	16 200 kg



BUILT AROUND YOU

PERFORMANCE ELEVEE ET PRECISION

- Cabine spacieuse dotée d'une excellente visibilité. Console blocable sur 4 positions
- Excellente vue panoramique, visibilité et sécurité améliorées grâce au capot incliné
- Nouveau moteur CNH Tier 3A à rampe commune non nuisible à l'environnement
- Répartition optimale du poids pour une bonne stabilité en toute situation, même sur des terrains difficiles
- Différentiel NoSpin pour la transmission continue de la puissance aux roues arrières. Tandem oscillant.



I MAXIMUM

- Entretien facile, permettant de réduire les temps d'immobilisation et les coûts d'exploitation
- Le ripper arrière, la lame avant sans entretien et le scarificateur sur la lame garantissent une polyvalence maximum partout
- Attelage à régulation hydraulique 5 positions pour un rayon de rotation de la lame de plus de 90°
- Une version toutes roues motrice avec le système EDCV pour améliorer la traction sur 6 roues sur les terrains difficiles

- Régulation de l'inclinaison des roues pour les travaux de talutage et autres opérations
- Couronne de rotation montée sur galets sous carter sans jeu entre dents
- Système hydraulique Load Sensing pour une réponse et une commande précises



ROTATION SANS À-COUPS AVEC ATTELAGE RÉGLABLE



UN RAYON DE ROTATION DE 90° DES DEUX COTES

La couronne de rotation montée sur galets à engrenage interne, sous carter et sans jeu entre dents présente un coefficient de frottement très faible et développe un couple élevé pour faire fonctionner la lame avec délicatesse, sans à-coups et sans problème. La lame présente un rayon de rotation de plus de 90° et une précision extrême grâce à une cinématique sophistiquée et à une traverse d'orientation cinq positions à réglage hydraulique. L'angle d'attaque peut aussi être réglé en continu par système hydraulique. La niveleuse convient très bien aux sols et aux travaux les plus disparates.

- Valeur de revente très élevée
- Réponse immédiate dans le travail grâce au système hydraulique Load Sensing
- La couronne de rotation encapsulée diminue les interventions de maintenance
- Réglage de lame à fonctions multiples
- S'adapte à toute condition d'utilisation

HYDRAULIQUE LOAD SENSING



La couronne de rotation à rouleur, à denture intérieure sous carter et à suspension dans jeu permet la transmission d'un couple élevé, grâce à un frottement interne réduit. Ceci permet la rotation aisée et sans à coups de la lame, durant le fonctionnement de la machine. La zone de rotation de la lame est supérieure à 90° avec un réglage précis grâce à une cinématique sophistiquée et une traverse d'orientation réglable hydrauliquement. L'angle d'attaque peut également être réglé hydrauliquement et en continu. La machine est ainsi adaptée de manière optimale aux travaux les plus divers, sur les sols, les plus variés.

- **Construction de plateformes**
- **Travaux en déport possibles par le biais du braquage articulé (marche en crabe)**
- **Déplacement de la lame vers la gauche ou la droite créant une surface optimale sans ornières.**



NOUVEAU MOTEUR TIER 3A A RAMPE COMMUNE

Cette nouvelle génération de moteur CNH à Rampe Commune est représentative d'une technologie de tout premier plan. Elle est conçue pour améliorer les performances et la productivité, tout en réduisant la consommation de carburant et la pollution.

Le système à Rampe Commune garantit une injection à haute pression du gasoil dans les cylindres. Cela optimise sa nébulisation et son mélange avec une quantité augmentée d'air turbochargé et refroidi.

Plus encore, la quantité de gasoil injectée dans les cylindres est contrôlée électroniquement, de manière à injecter la quantité exacte au bon moment. De plus, cette quantité est mélangée à de l'air extra frais, de manière à générer une efficacité maximale du moteur, tout en réduisant la consommation de carburant et l'émission de dangereux polluants. En parallèle, le bruit est considérablement réduit.

De plus, la gestion électronique de ce joyau technologique propose le SYSTEME DUALPOWER™. Ceci signifie que lors du passage de la 3ème à la 4ème vitesse minimum, le moteur fournit automatiquement une puissance plus élevée qu'aux 3 premières vitesses, offrant ainsi des performances supérieures et un meilleur rendement.

Le ventilateur hydraulique est contrôlé par thermostat. Par conséquent, sa vitesse varie en fonction du fluide de refroidissement du moteur et des températures de l'huile hydraulique. Une solution de pointe qui permet de réduire la puissance du moteur pour l'investir dans les diverses opérations et de baisser le niveau sonore.



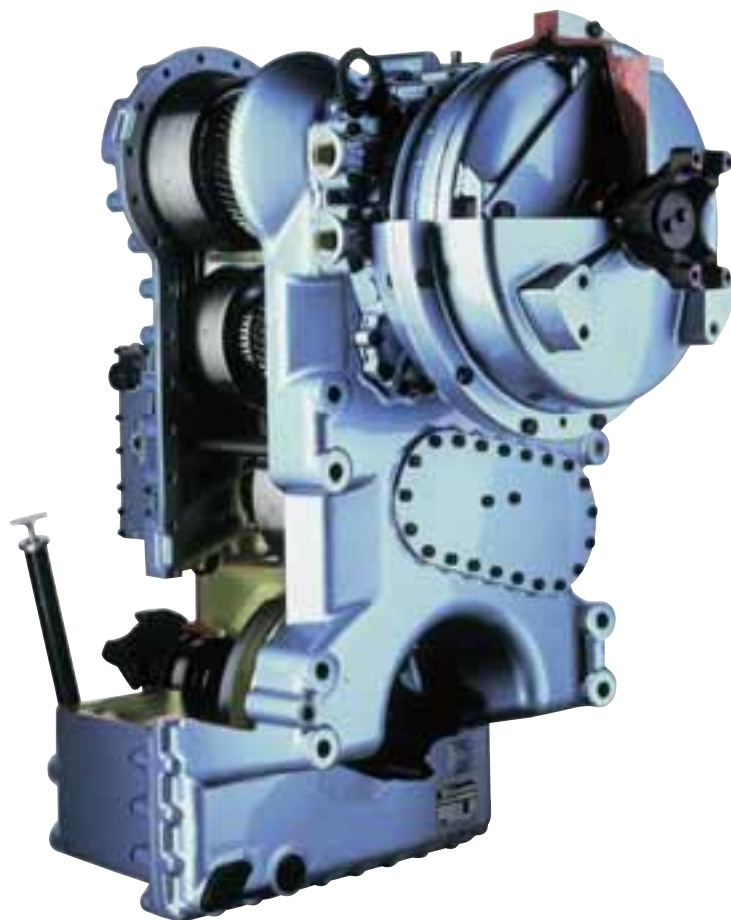
MAINTENANCE & MAINTENABILITE

Thanks to one piece tiltable hood, swinging doors and
Grâce au capot monobloc basculant, aux portes coulissantes et aux ailes compris dans l'équipement de série et accessibles depuis la plateforme de la cabine, toutes les pièces à entretenir ou à réparer sont faciles à atteindre et à contrôler. Ces caractéristiques, les intervalles de maintenance espacés et la couronne de rotation totalement étanche et autorégulatrice, contribuent non seulement à réduire les coûts d'exploitation de façon significative, mais aussi à améliorer la commodité et le confort de l'opérateur.

BOITE DE VITESSES ERGOPOWER & TANDEM ARRIERE

Boîte de vitesses Ergopower essayée et examinée avec la vitesse Tip-Shift confortable.

La nouvelle boîte de vitesses Ergopower est une référence en matière de puissance, de qualité de passage de vitesse et de réduction du niveau sonore. Grâce au profil de denture fin et aux arbres courts, les bruits sont réduits de plus de moitié. Les régulateurs de pression pour chacun des 6 rapports garantissent un passage des vitesses sans à-coups, sans variation de la force de traction. En fait, le conducteur remarque à peine le changement de vitesse automatique. La colonne vertébrale du chauffeur est préservée et le nivellement obtenu est optimal. Les caractéristiques de fonctionnement essentielles sont enregistrées en permanence et affichées à l'écran en cas de dépassement de valeurs limites.



Le tandem arrière a été redessiné de A à Z : **les réducteurs finaux sont à présent montés sur le pont** et les freins positionnés sur les moyeux pour tous les modèles. Une conception simple pour une durabilité extrême.

L'oscillation indépendante des tandems droit et gauche garantit un contact optimal sur tous les terrains, améliorant ainsi la traction et les performances.

Le différentiel automatique NoSpin, la solution la plus appréciée et la meilleure du marché, apporte ces incroyables avantages:

- La vitesse des roues se règle automatiquement selon le travail à effectuer et le type de sol ;
- Le différentiel transmet **jusqu'à 100% du couple** à la roue qui adhère plus et tourne donc moins vite

Ceci se traduit par une force de traction nulle pour éliminer l'usure des pneus ou le patinage des roues sur les sols verglacés et par une force de traction totale sur la roue adhérente : **les meilleures conditions de traction sont garanties en permanence.**



REGLAGE DES ROUES PAR SYSTEME DE CONTROLE ELECTRONIQUE EDCV

Les roues à inclinaison réglable assurent un travail de talutage de qualité en toute sécurité, sans perte de poussée en cas de changements de braquage fréquents, et elles permettent de garder une trajectoire précise. Pour les modèles toutes roues motrices, les roues avant sont entraînées par une pompe à débit variable et par des moteurs montés sur les moyeux. La commande électronique EDCV (Electronic Drive Control Volume) régule le volume d'huile par un différentiel hydraulique, poussant les roues avant à ajuster leur vitesse sur celle des roues arrière.

Le système EDCV assure non seulement une utilisation optimale de la puissance moteur, mais également des forces de poussée élevées, en particulier dans des conditions difficiles, d'où des rendements de terrassement et de nivellement exceptionnels. L'inclinaison des roues contribue également à maintenir la machine sur une trajectoire très précise. Pour économiser les éléments de la transmission lors du déplacement sur route, le mode "toutes roues motrices" peut être déconnecté et, selon l'état du sol, on peut activer le mode "propulsion" ou "traction" pour obtenir un nivellement uniforme.





ENVIRONNEMENT DE CONDUITE OPTIMISE

La cabine de la niveleuse New Holland constitue un poste de travail remarquable. En effet, la position de conduite offre une visibilité impeccable sur 360 degrés grâce aux larges vitres teintées installées à l'avant, sur le plancher, sur le toit et sur les côtés. Cela permet au conducteur d'avoir les deux extrémités de la lame dans son champ de vision, même lorsqu'il travaille assis. En marche arrière, la forme arrondie du capot garantit une vision excellente sur les personnes ou les objets qui se trouvent dans la zone travail. La console de commande compacte peut-être réglée et bloquée sur 4 positions. Le conducteur peut par conséquent sélectionner la position la plus confortable et se concentrer sur son travail. Un système de chauffage et de ventilation très efficace contribue à une atmosphère de travail agréable, tout en empêchant la formation de buée sur les vitres.

Outre le grand confort et l'excellente visibilité, l'ultra spacieuse cabine ROPS/FOPS assure aussi à l'opérateur toute la sécurité nécessaire et un siège qui le maintient en bonne position, même en cas de travaux de talutage.

Les portes coulissantes offrent un accès aisé des deux côtés.

De plus, la cabine est montée sur le châssis arrière ; un très gros avantage sur les principaux concurrents en termes de confort et de commodité :

- Les opérateurs restent dans le sens de déplacement de la cabine
- Les opérateurs connaissent sans cesse l'angle d'articulation
- Les opérateurs peuvent mieux voir la lame grâce à la position plus arrière de la cabine

Une visibilité parfaite, une maniabilité optimale et une grande précision



NOUVEAU PANNEAU DE COMMANDE

Les niveleuses New Holland sont équipées d'un nouveau panneau de commande au design élégant façon tableau de bord. Ainsi, l'opérateur peut garder un œil sur les différentes jauges analogiques : le fluide de refroidissement du moteur, la température de l'huile hydraulique, le niveau de carburant et la température de l'huile de transmission. L'ordinateur de bord donne d'autres informations essentielles, comprend des programmes de massage et permet de programmer les composants principaux. Tout ceci s'affiche en plusieurs langues sur le nouvel écran digital LCD, placé au beau milieu du tableau de bord, juste devant l'opérateur, pour plus de commodité.

Un nouveau panneau de commande high-tech assure à la niveleuse l'efficacité et la durabilité, tout en apportant à l'opérateur le maximum de fiabilité, de confort et de performances.

F106.7/106.7A

CARACTERISTIQUES TECHNIQUES



MOTEUR TIER 3A

Puissance maximale (ISO 14396 / ECE R120)
de la 1ère à la 3ème vitesse 99 kW/135 ch
de la 4ème à la 6ème vitesse 104 kW/141 ch
Régime nominal 2100 tr/min
Marque et modèle CNH 667TA/EDE
Type diesel, common rail, dual power, injection directe,
suralimenté avec intercooler

Cylindrée 6,7 l
Nombre de cylindres 6
Alésage x course 104 x 132 mm
Couple maximum à 1200 tr/min 632 Nm
Filtre à huile moteur déporté pour un remplacement facile
Démarrage à froid à -25° C en standard
Le moteur est conforme aux normes 97/68/CE TIER 3A



CONVERTISSEUR DE COUPLE

Convertisseur de couple monoétage intégré à la transmission
• Adaptation automatique du couple de sortie aux variations de conditions de conduite
Rapport de conversion 1,87:1
Refroidissement par échange thermique



TRANSMISSION

Transmission powershift intégrale avec 6 rapports avant et 3 arrière
Monolevier électrique de commande avec verrouillage des rapports arrière 3 à 6.

Vitesses en km/h		
Vitesse	avant	arrière
1.	4,9	5,2
2.	7,4	12,2
3.	11,5	27,4
4.	17,2	-
5.	26,0	-
6.	37,7	-



PONT AVANT

Pont directionnel oscillant avec réglage hydraulique de l'inclinaison des roues

	F106.7	F106.7A
Oscillation du pont	± 15°	± 15°
Inclinaison des roues gauche/droite	± 21,5°	± 21,5°
Garde au sol	485 mm	485 mm



PONT ARRIÈRE TANDEM

Tandem de nivellement NEW HOLLAND avec différentiel à glissement limité automatique.
Le tandem oscillant fonctionne avec des chaînes à rouleaux de type "service sévère".
Oscillation ± 15°
Boîtier du tandem:
Hauteur 599 mm
Largeur 201 mm
Épaisseur des parois 20 mm

Pas de chaîne 51 mm
Empattement du tandem 1241 mm



TRANSMISSION INTEGRALE

Sélectionnable en plus de la propulsion arrière hydrodynamique
• Traction avant hydrostatique avec dispositif E.D.C.V. Electronic Drive Control (Contrôle électronique de traction) • Une pompe à plateau flottant bidirectionnelle (avant/arrière) pilote les moteurs montés dans les moyeux de chaque roue avant • Le différentiel hydraulique à glissement limité empêche les roues de patiner d'un côté et adapte le couple lors des virages • Un microprocesseur surveille et équilibre les forces motrices des roues avant et arrière • Un interrupteur à plusieurs positions permet à l'opérateur d'adapter la force de traction avant aux conditions de travail.



FREINS

Freinage hydraulique à double circuit avec accumulateur, alimenté par une pompe, avec quatre freins à disques à bain d'huile agissant sur les roues du tandem • Frein de stationnement: frein à disque agissant sur la boîte



DIRECTION

Colonne de direction et tableau de bord réglables • Direction sur le pont avant, entièrement hydraulique, débit contrôlé

	F106.7	F106.7A
Verrouillage de roue motrice, gauche/droite	45°	40°
Châssis articulé, avec 2 vérins de direction à double effet		
Angle d'articulation ± 28°		± 28°
Rayon de braquage minimum:		
à l'extérieur des pneumatiques	6700 mm	6700 mm
à l'extérieur de la lame avant	7450 mm	7450 mm



PNEUMATIQUES

405/70 R20 Dunlop (Équipement standard)
420/75 R20 Michelin
455/70 R20 Dunlop



COMMANDE DE LAME

Dispositif Load Sensing pour optimiser la maniabilité des fonctions
• Leviers de commande pour un dosage précis du réglage de la vitesse • La compensation de pression dans chacune des valves de contrôle permet de soulever parallèlement la lame ou d'actionner simultanément deux fonctions, sans interaction perturbatrice • Une pédale permet à l'opérateur de passer en puissance maximale pour un fonctionnement plus rapide (modèle haute vitesse) • Des clapets anti-retour déverrouillables maintiennent les angles de levage/d'attaque et les vérins d'inclinaison des roues en position constante.



CHASSIS EN A

Châssis en A caissonné réalisé en meccano-soudure.
Profil en L avec entretoise de 125 x 120 x 8 mm.



COURONNE DE ROTATION

Engrenage interne, étanche et montée sur galets, sans jeu de dents, à réglage automatique • Entraînée par un moteur hydraulique et le mécanisme de la lame

Diamètre 1150 mm
Rayon d'actio360°



LAME ÉCRÊTEUSE DE TAS

Acier anti-abrasion de qualité avec guides arrondis traités thermiquement • Contre-lames d'usure principales et latérales remplaçables.

Longueur 2440 / 3050 / 3355 mm
Hauteur/Épaisseur 526 / 15 mm
Hauteur/épaisseur de lame 152 / 19 mm
Diamètre des boulons 16 mm



REGLAGES DE LAME

Déplacement à droite 491 mm
à gauche 708 mm

Portée à l'extérieur des pneumatiques, châssis droit:
horizontale à droite 1865 mm
horizontale à gauche 1525 mm

Portée à l'extérieur des pneumatiques, châssis articulé:
horizontale à droite 2490 mm
horizontale à gauche 2150 mm

Angle max. de mise en talutage: à droite 117°
à gauche 76°

Hauteur max. de levage au-dessus du sol 394 mm
Profondeur max. de décapage 456 mm
Réglage hydr. de l'angle d'attaque 50°



SYSTEME HYDRAULIQUE

Pompe Load Sensing à débit variable • Aucun débit d'huile lorsque le matériel ne fonctionne pas, ce qui génère des économies d'énergie • Système fermé avec réservoir pressurisé • Clapet de surpression
Pompe hydraulique à plateau flottant, débit variable
Débit max. 95 l/min
Pression max 200 bar
Réglage de surpressio215 bar



CHASSIS

Châssis avant: rigide, réalisé en meccano-soudure et en acier haute résistance à grain fin

Entretoise 270 x 270mm
Épaisseur des parois 12 mm
Châssis arrière châssis unifié rigide
Entretoise 220 x 60 mm



CABINE

Cabine ROPS/FOPS montée sur plots élastiques et insonorisée, avec deux portes coulissantes verrouillables en position ouverte

• Accès des deux côtés du matériel • Vitres teintées • Bouches de chauffage/dégivrage • Options de ventilation: recyclage/air externe, élément filtrant.

ROPS conforme au contrôle statistique
de la CEE et à la norme ISO 3471
FOPS selon examen de type CEE ISO 3449



SYSTEME ELECTRIQUE

Tensio24V
Batteries 2 x 92 Ah
Alternateur 70 A
Démarreur 4 kW



CAPACITES

Moteur 12,5 l
Liquide de refroidissement 37,0 l
Transmission et convertisseur 21,0 l
Engrenage des ponts 31,1 l
Tandem 120,0 l
Engrenage des moyeux des roues 2,5 l
Réservoir hydraulique 70,0 l
Huile hydraulique, total **F 106.7** **F 106.7 A**
170,0 l 185,0 l
Réservoir de carburant 278,0 l

F156.7/156.7A

CARACTERISTIQUES TECHNIQUES



MOTEUR TIER 3A

Puissance maximale (ISO 14396 / ECE R120)
de la 1ère à la 3ème vitesse 129 kW/175 ch
de la 4ème à la 6ème vitesse 142 kW/193 ch
Régime nominal 2100 tr/min
Marque et modèle CNH 667TA/EEE
Type diesel 4 temps, dual power, injection directe, suralimenté avec intercooler

Cylindrée 6,7 l
Nombre de cylindres 6
Alésage x course 104 x 132 mm
Couple maximum à 1400 tr/min 850 Nm
Filtre à huile moteur déporté pour un remplacement facile
Démarrage à froid à -25° C en standard
Le moteur est conforme aux normes 97/68/CE TIER 3A



CONVERTISSEUR DE COUPLE

Convertisseur de couple monoétagé intégré à la transmission
Adaptation automatique du couple de sortie aux variations de conditions de conduite
Rapport de conversion 1,91:1
Refroidissement par échange thermique



TRANSMISSION

Transmission powershift intégrale avec 6 rapports avant et 3 arrière
Monolevier électrique de commande avec verrouillage des rapports arrière 3 à 6.

Vitesses en km/h		
Vitesse	avant	arrière
1.	5,0	5,4
2.	7,7	12,6
3.	11,8	27,9
4.	17,9	-
5.	26,0	-
6.	38,0	-



PONT AVANT

Pont directionnel oscillant avec réglage hydraulique de l'inclinaison des roues

Oscillation du pont	F156.7 ± 15°	F156.7A ± 15°
Inclinaison des roues gauche/droite	± 20,5°	± 20,5°
Garde au sol	554 mm	554 mm



PONT ARRIÈRE TANDEM

Tandem de nivellement NEW HOLLAND avec différentiel à glissement limité automatique.
Le tandem oscillant fonctionne avec des chaînes à rouleaux de type "service sévère".
Oscillation ± 15°
Boîtier du tandem:
Hauteur 590 mm
Largeur 199 mm
Épaisseur des parois 20 mm

Pas de chaîne 51 mm
Empattement du tandem 1573 mm



TRANSMISSION INTEGRALE

Sélectionnable en plus de la propulsion arrière hydrodynamique
• Traction avant hydrostatique avec dispositif E.D.C.V. Electronic Drive Control (Contrôle électronique de traction) • Une pompe à plateau flottant bidirectionnelle (avant/arrière) pilote les moteurs montés dans les moyeux de chaque roue avant • Le différentiel hydraulique à glissement limité empêche les roues de patiner d'un côté et adapte le couple lors des virages • Un microprocesseur surveille et équilibre les forces motrices des roues avant et arrière • Un interrupteur à plusieurs positions permet à l'opérateur d'adapter la force de traction avant aux conditions de travail.



FREINS

Freinage hydraulique à double circuit avec accumulateur, alimenté par une pompe, avec quatre freins à disques à bain d'huile agissant sur les roues du tandem • Frein de stationnement: frein à disque agissant sur la boîte



DIRECTION

Colonne de direction et tableau de bord réglables • Direction sur le pont avant, entièrement hydraulique, débit contrôlé

	F156.7	F156.7A
Verrouillage de roue motrice, gauche/droite	42,5°	42,5°
Châssis articulé, avec 2 vérins de direction à double effet		
Angle d'articulation ± 28°	± 28°	
Rayon de braquage minimum:		
à l'extérieur des pneumatiques	7500 mm	7500 mm
à l'extérieur de la lame avant	8250 mm	8250 mm



PNEUMATIQUES

17.5 25EM Good Year (Équipement standard)
17.5 R 25 Michelin/Pirelli



COMMANDE DE LAME

Dispositif Load Sensing pour optimiser la maniabilité des fonctions
• Leviers de commande pour un dosage précis du réglage de la vitesse • La compensation de pression dans chacune des valves de contrôle permet de soulever parallèlement la lame ou d'actionner simultanément deux fonctions, sans interaction perturbatrice • Une pédale permet à l'opérateur de passer en puissance maximale pour un fonctionnement plus rapide (modèle haute vitesse) • Des clapets anti-retour déverrouillables maintiennent les angles de levage/d'attaque et les vérins d'inclinaison des roues en position constante.



CHASSIS EN A

Châssis en A caissonné réalisé en meccano-soudure.
Profil en L avec entretoise de 140 x 140 x 10 mm.

COURONNE DE ROTATION

Engrenage interne, étanche et montée sur galets, sans jeu de dents, à réglage automatique • Entraînée par un moteur hydraulique et le mécanisme de la lame

Diamètre 1350 mm
Rayon d'actio360°

LAME ÉCRÊTEUSE DE TAS

Acier anti-abrasion de qualité avec guides arrondis traités thermiquement • Contre-lames d'usure principales et latérales remplaçables.

Longueur3350 / 3965 / 3660 mm
Hauteur/Épaisseur 603 / 20 mm
Hauteur/épaisseur de lame 152 / 19 mm
Diamètre des boulons 16 mm

REGLAGES DE LAME

Déplacement à droite755 mm
à gauche645 mm

Portée à l'extérieur des pneumatiques, châssis droit:
horizontale à droite 2375 mm
horizontale à gauche 1685 mm

Portée à l'extérieur des pneumatiques, châssis articulé:
horizontale à droite 3235 mm
horizontale à gauche 2545 mm

Angle max. de mise en talutage: à droite 100°
à gauche 112°

Hauteur max. de levage au-dessus du sol480 mm
Profondeur max. de décapage500 mm
Réglage hydr. de l'angle d'attaque50°

SYSTEME HYDRAULIQUE

Pompe Load Sensing à débit variable • Aucun débit d'huile lorsque le matériel ne fonctionne pas, ce qui génère des économies d'énergie • Système fermé avec réservoir pressurisé • Clapet de surpression
Pompe hydraulique à plateau flottant, débit variable
Débit max. 126 l/min
Pression max200 bar
Réglage de surpressio215 bar

CHASSIS

Châssis avant: rigide, réalisé en meccano-soudure et en acier haute résistance à grain fin

Entretoise 300 x 300 mm
Épaisseur des parois 20 mm
Châssis arrière châssis unifié rigide
Entretoise 260 x 90 mm

CABINE

Cabine ROPS/FOPS montée sur plots élastiques et insonorisée, avec deux portes coulissantes verrouillables en position ouverte

• Accès des deux côtés du matériel • Vitres teintées • Bouches de chauffage/dégivrage • Options de ventilation: recyclage/air externe, élément filtrant.

ROPS conforme au contrôle statistique
de la CEE et à la normeISO 3471
FOPS selon examen de type CEEISO 3449

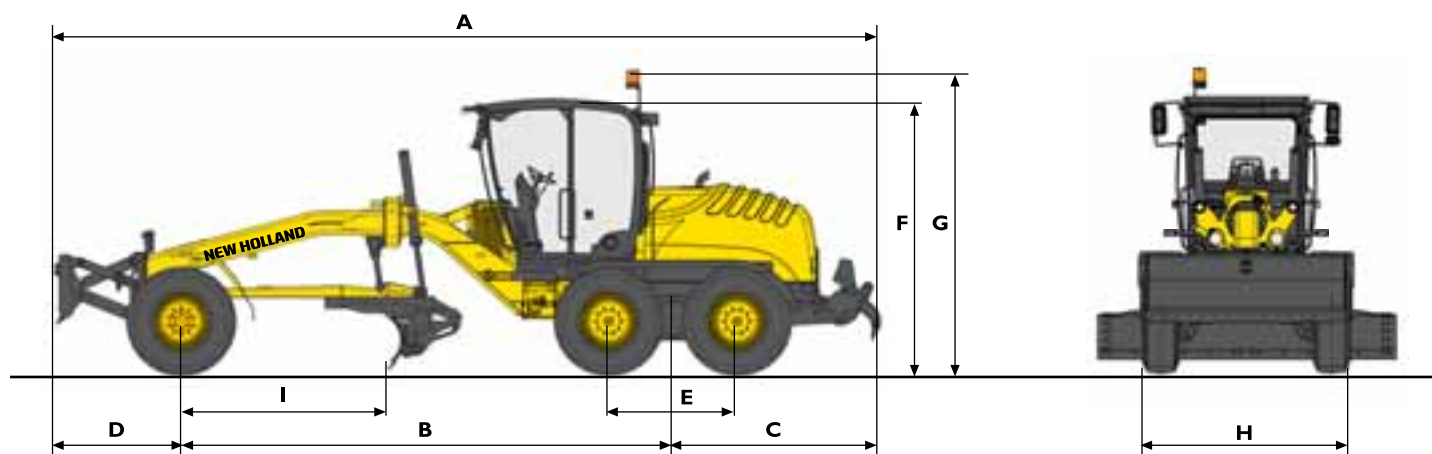
SYSTEME ELECTRIQUE

Tensio24V
Batteries 2 x 92 Ah
Alternateur 70 A
Démarreur 4,0 kW

CAPACITES

Moteur 12,5 l
Liquide de refroidissement 37,0 l
Transmission et convertisseur 21,0 l
Engrenage des ponts 36,0 l
Tandem 128,0 l
Engrenage des moyeux des roues 2,5 l
Réservoir hydraulique 90,0 l
Huile hydraulique, total **F 156.7** **F 156.7A**
185,0 l 200,0 l
Réservoir de carburant 278,0 l

DIMENSIONS (mm) - POIDS EN ORDRE DE MARCHÉ



LA MACHINE COMPREND :		F106.7	F106.7A	F156.7	F156.7A
Contrepoids avant et arrière	kg	11030	11330	14600	15000
Lame avant et contrepoids arrière	kg	11130	11430	14770	15170
Couteau avant et dents d'arrachage arrière	kg	11330	11630	15040	15440
Lame avant et dents d'arrachage arrière	kg	11430	11730	15200	15600
Plein équipement	kg	11880	12180	15800	16200

LAME DE REMBLAYAGE A CONTROLÉ HYDRAULIQUE:		F106.7 F106.7A	F156.7 F156.7A
Largeur de lame	mm	2350	2450
Hauteur de lame	mm	765	870
Profondeur de décapage	mm	136	174
Garde au sol max.	mm	509	547

F106.6-F106.6A EQUIPE DE :		CONTREPOIDS AVANT ET ARRIERE	LAME AVANT ET CONTREPOIDS ARRIERE	CONTREPOIDS AVANT ET DENTS D'ARRACHAGE ARRIERE	LAME AVANT ET DENTS D'ARRACHAGE ARRIERE
A Longueur totale	mm	7610	8284	8179	8853
B Empattement	mm	5243	5243	5243	5243
C Extrémité de l'accessoire arrière	mm	1605	1605	2174	2174
D Extrémité de l'accessoire avant	mm	762	1436	762	1436
E Base du tandem	mm	1241	1241	1241	1241
F Hauteur de la cabine	mm		3240	3240	3240
G Hauteur max de l'engin	mm		3586	3586	3586
H Largeur des pneus	mm	2350	2350	2350	2350
I Base de la lame	mm	1981	1981	1981	1981

RIPPER ARRIERE A CONTROLÉ HYDRAULIQUE POUR LES APPLICATIONS SEVERES:		F106.7 F106.7A	F156.7 F156.7A
Largeur de scarification	mm	2000	2220
Profondeur de ripag	mm	361	361
Nombre de dents	n°	3/5	3/5
Ecartement des dents	mm	1000/500	1110/555

Les dimensions sont celles d'une niveuse équipée de pneus 405/70R20.
La hauteur et la largeur sur pneus de la niveuse peuvent être différentes avec d'autres pneus.

F156.6-F156.6A EQUIPE DE :		CONTREPOIDS AVANT ET ARRIERE	LAME AVANT ET CONTREPOIDS ARRIERE	CONTREPOIDS AVANT ET DENTS D'ARRACHAGE ARRIERE	LAME AVANT ET DENTS D'ARRACHAGE ARRIERE
A Longueur totale	mm	8612	9371	9285	10044
B Empattement	mm	6018	6018	6018	6018
C Extrémité de l'accessoire arrière	mm	1785	1785	2458	2458
D Extrémité de l'accessoire avant	mm	809	1568	809	1568
E Base du tandem	mm	1573	1573	1573	1573
F Hauteur de la cabine	mm	3330	3330	3330	3330
G Hauteur max de l'engin	mm	3674	3674	3674	3674
H Largeur des pneus	mm	2550	2550	2550	2550
I Base de la lame	mm	2504	2504	2504	2504

LE SCARIFICATEUR DE LAME AMOVIBLE PEUT ETRE DEPLACÉ DANS DEUX DIRECTIONS		F106.7 F106.7A	F156.7 F156.7A
Nombre de dents	n°	4	6
Largeur de scarification	mm	900	1100
Déport de scarification			
à gauche	mm	420	580
à droite	mm	950	1200
Profondeur de scarification	mm	134	78

Les dimensions sont celles d'une niveuse équipée de pneus 17.5R25EM.
La hauteur et la largeur sur pneus de la niveuse peuvent être différentes avec d'autres pneus.

EQUIPEMENT STANDARD

- Accumulateur de frein hydraulique et à double circuit sur les roues tandem
- Ailes avant et arrière
- Angle d'attaque de la lame à réglage hydraulique
- Boîte de vitesses PowerShift™ à 6 rapports de marche avant et 3 rapports de marche arrière, avec convertisseur de couple intégré
- Braquage de la fusée roue avant avec colonne de direction réglable
- Cabine à suspension Rops/Fops montée sur le châssis arrière
- Cabine avec deux portes coulissantes à clef pour un accès des deux côtés, petites fenêtres avant ouvrables, vitres de sécurité teintées, pare-soleil avant et arrière Moteur CNH Tier 3A avec gestion électronique et DualPower™
- Chauffage
- Contrepoids avant
- Coupe-batteries
- Couronne de rotation à engrenage interne, sous carter, sans jeu entre dents, à réglage automatique, avec angle de 360°
- Contrepoids arrière
- Démarrage à froid
- Feux
- Frein de stationnement à disque à étrier sur transmission
- Lame en acier fin avec guides arrondis trempés
- Leviers de commande pour un maniement précis et simultané de la lame
- Pont avant oscillant avec réglage hydraulique de l'angle d'inclinaison
- Régulation hydraulique pour talus de 90°
- Système hydraulique de détection de charge avec pompe à débit variable
- Siège à suspension mécanique
- Tandem oscillant avec différentiel automatique NoSpin
- Traction avant hydrostatique avec différentiel hydraulique et EDCV (Electronic Drive Control Volume/à commande électronique)*

* Sur les modèles F106.7A & F156.7A uniquement

OPTIONNEL

- Alarme de recul
- Attelage remorque
- Commande flottante pour la lame
- Dents d'arrachage arrière
- Dents d'arrachage arrière avec dispositif de protection
- Dents d'arrachage sur la lame
- Échappement avec éjecteur
- Feux avant sur la cabine
- Feux arrière sur la cabine
- Huile hydraulique biologique
- Limiteur de couple sur la lame
- Lame avant parallèle
- Phare de rotation
- Pompe de remplissage carburant
- Plaques latérales de la lame à droite et à gauche
- Rallonge pour lame droite
- Siège à suspension pneumatique
- Ventilateur électrique extra dans la cabine

Service Après-vente du Réseau Autorisé New Holland. PERFORMANCE ÉLEVÉE ET GARANTIE DE PRODUCTIVITÉ



Le Réseau Autorisé New Holland offre des services spécialisés, une équipe des professionnels rigoureusement formés par le producteur et des pièces de rechange d'origine et de qualité garanties outre à un support total en cas d'achat de l'équipement ainsi qu'en termes de financement.

Le Service Après-vente New Holland est disponible pour vous orienter et vous présenter les options les meilleures pour l'achat de services autorisés et toute composante nécessaire. Au travers de ce service, votre machine présentera toujours une performance excellente, une sécurité optimale et le tout avec un rapport coûts/bénéfices très bas. Pour avoir accès à la productivité et à la haute technologie que seulement New Holland peut offrir, comptez sur le Réseau Après-vente New Holland.

CHEZ VOTRE CONCESSIONNAIRE HABITUEL

Les informations contenues dans cette brochure sont fournies seulement à titre indicatif. La société NEW HOLLAND CONSTRUCTION MACHINERY S.p.A. se réserve le droit de modifier, à n'importe quel moment, pour des raisons techniques ou pour toute autre raison nécessaire, les caractéristiques techniques et les performances du matériel présenté. Les illustrations ne montrent pas nécessairement des produits standards. Les dimensions, poids et capacités ainsi que les coefficients de conversion utilisés sont sujets à variations dans les limites des tolérances normalement acceptées dans les processus d'usage..

Printed in Italy - MediaCross Firenze - Cod IRI 801NCFR - Printed 05/13

Printed on recycled paper
CoC-FSC 000010 CQ Mixed sources



BUILT AROUND YOU

WWW.NEWHOLLAND.COM