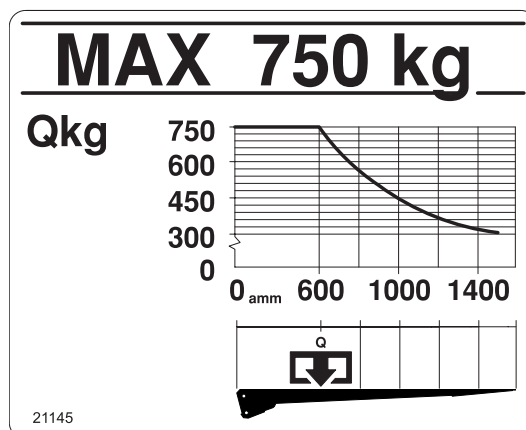


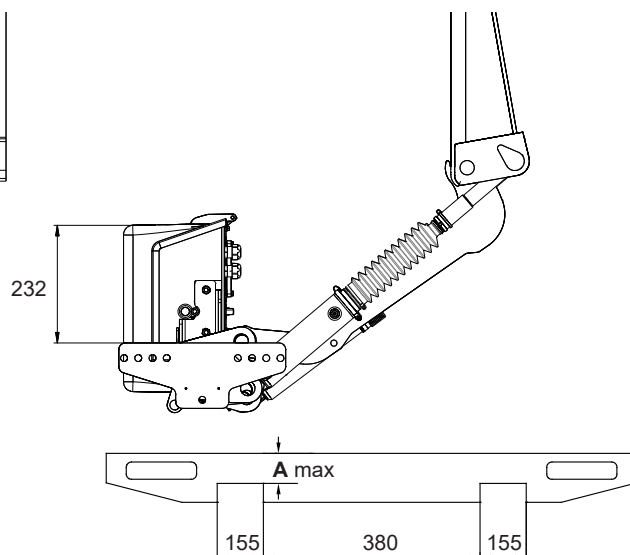
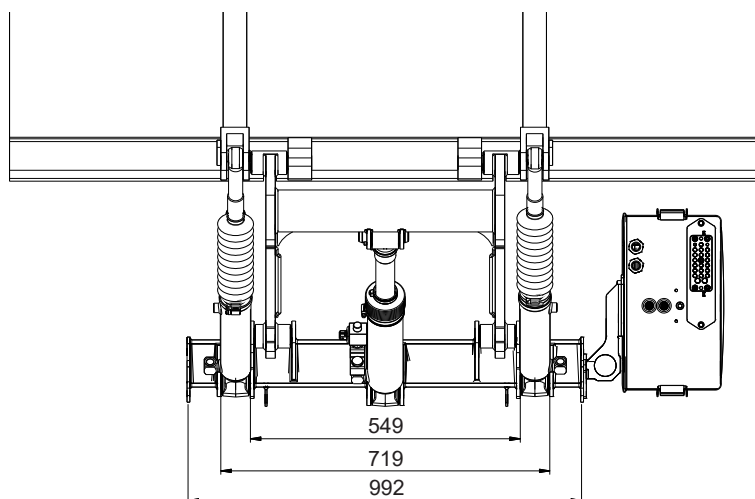
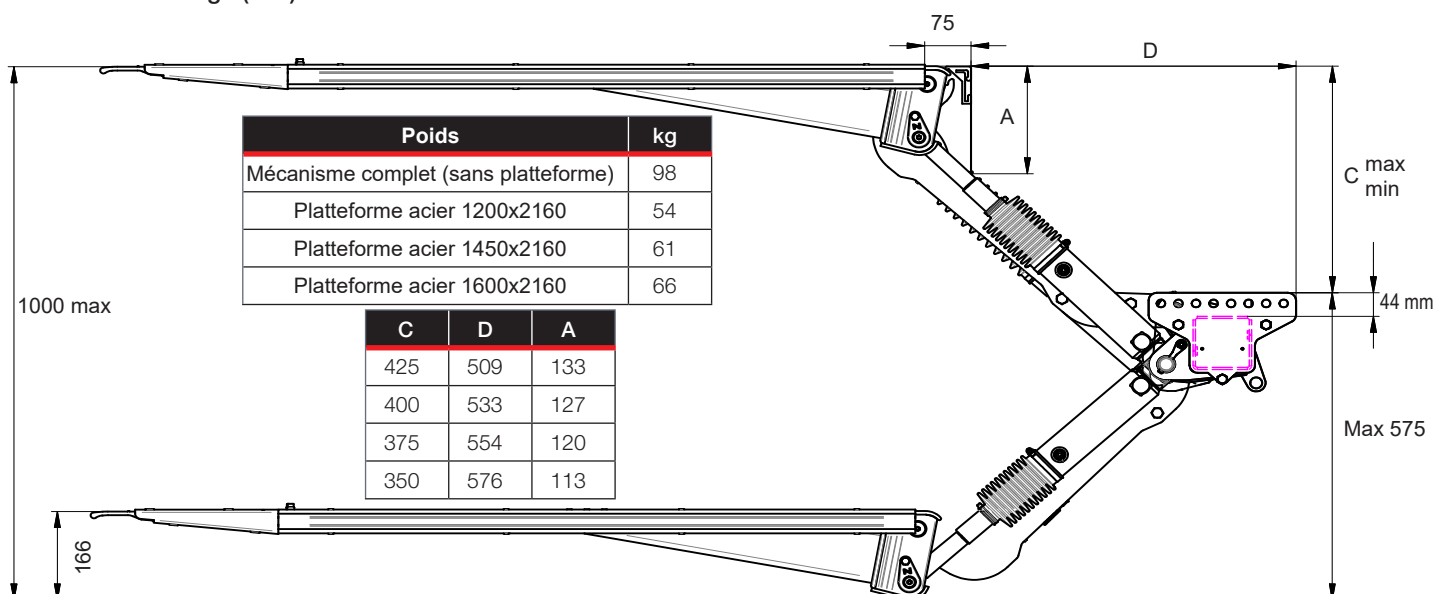
ZEPRO Z3N 75-100

(160 bar)		12 volt	24 volt
Moteur		115 A	75 A
Bobine (G.E.P.)		1,4 A	0,7 A
Bobine (Clapet)		1,5 A	0,75 A
Solénoïd		1,8 A	0,9 A
Surface de câble:	Câble alimentation	1,5 mm ²	1,5 mm ²
	Câble commande 0-8 m	25 mm ²	25 mm ²
	Câble commande 8-15 m	35 mm ²	35 mm ²
	Câble commande >15 m	-	-
Batterie:	Capacité min.	180 Ah	170 Ah
	Capacité min.	9 volt	18 volt

Abaque de charge



Côtes de montage (mm)



Z-Lyften Sales

Tel.: +46 (0)10 459 05 00

E-mail: zepro@zepro.com | zepro.se

2019-11-19