



Industrie

Agro-
Alimentaire

Pharmaceutique

Visserie

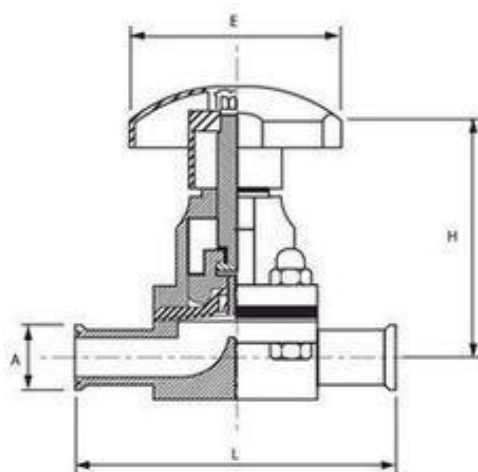
FGinox

www.fginox.fr

Robinetterie agro-alimentaire → Robinetterie CLAMP

Vannes à membrane CLAMP

Ra 0,4µm PMS 10 bars



A.4CLAMPVM

| Diam. | DN | A | H | E | L | Poids (Kg) | Nature | Réf. |
|--------|----|------|---------|-----|-----|------------|--------|------------|
| 1/2 " | 15 | 25 | 89/99 | 80 | 107 | 2,1 | 316L | 4CLAMPVM12 |
| 3/4 " | 20 | 50,4 | 91/102 | 80 | 116 | 2,9 | 316L | 4CLAMPVM19 |
| 1 " | 25 | 50,4 | 110/123 | 80 | 125 | 3,7 | 316L | 4CLAMPVM25 |
| 1 "1/2 | 40 | 50,4 | 139/159 | 120 | 158 | 5,4 | 316L | 4CLAMPVM38 |
| 2 " | 50 | 63,8 | 159/186 | 120 | 190 | 6,8 | 316L | 4CLAMPVM51 |

FGinox 3 route de Lyon 69530 BRIGNAIS France

France : T. +33 (0)437 20 17 17 F. +33 (0)437 20 00 26 E. commercial@fginox.fr

Export : T. +33 (0)437 20 17 00 F. +33 (0)437 20 21 95 E. export@fginox.fr

SAS au capital de 490 000 Euros • N° Siret : 330 458 340 00065 • Naf : 4674A • N° ident. TVA FR 15330458340

| Caractéristiques techniques |
|--|
| DN 10 à 50 mm |
| Angle d'inclinaison de 3° dans le sens de l'écoulement du flux |
| Angle de pose de la vanne : la tête doit être inclinée sur le côté entre 25° et 30° |
| Corps en inox 316L |
| Rugosité interne < ou = à 0,4 µm |
| Option rugosité < ou = à 0,3 µm |
| Rugosité externe < ou = à 0,8 µm |
| Raccordement CLAMP (option SMS, DIN, BSP, etc.) |
| Membrane EPDM |
| PMS 10 bars |
| TMS 130°C (150°C pour une période courte) |
| Option motorisation pneumatique simple ou double effet (pression d'ouverture 5-7 bars) |
| Option contacteur fin de course |

Les cotes d'encombrement sont susceptibles de varier. En cas de cotes impératives, merci de nous consulter.

FGinox 3 route de Lyon 69530 BRIGNAIS France

France : T. +33 (0)437 20 17 17 F. +33 (0)437 20 00 26 E. commercial@fginox.fr

Export : T. +33 (0)437 20 17 00 F. +33 (0)437 20 21 95 E. export@fginox.fr

SAS au capital de 490 000 Euros • N° Siret : 330 458 340 00065 • Naf : 4674A • N° ident. TVA FR 15330458340



Industry

Food industry

Pharmaceutical
industry

Fastener

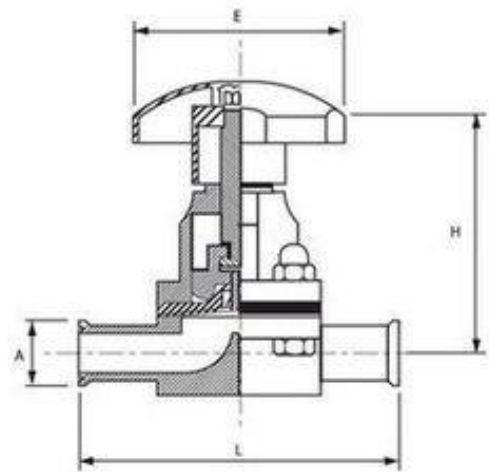
FGinox

www.fginox.com

Valves food industry → CLAMP Valves

CLAMP DIAPHRAGM VALVES

Ra 0,4µm MWP 10 bars



A.4CLAMPVM

| Diam. | DN | A | H | E | L | Weight (kg) | Nature | Réf. |
|---------|----|------|---------|-----|-----|-------------|--------|------------|
| 1/2 " | 15 | 25 | 89/99 | 80 | 107 | 2,1 | 316L | 4CLAMPVM12 |
| 3/4 " | 20 | 50,4 | 91/102 | 80 | 116 | 2,9 | 316L | 4CLAMPVM19 |
| 1 " | 25 | 50,4 | 110/123 | 80 | 125 | 3,7 | 316L | 4CLAMPVM25 |
| 1 1/2 " | 40 | 50,4 | 139/159 | 120 | 158 | 5,4 | 316L | 4CLAMPVM38 |
| 2 " | 50 | 63,8 | 159/186 | 120 | 190 | 6,8 | 316L | 4CLAMPVM51 |

FGinox 3 route de Lyon 69530 BRIGNAIS France

France : T. +33 (0)437 20 17 17 F. +33 (0)437 20 00 26 E. commercial@fginox.fr

Export : T. +33 (0)437 20 17 00 F. +33 (0)437 20 21 95 E. export@fginox.fr

SAS au capital de 490 000 Euros • N° Siret : 330 458 340 00065 • Naf : 4674A • N° ident. TVA FR 15330458340

Technical data

ND 10 to 50 mm

Installation at 3° run angle on pipework

Installation rotated at 25° to 30° at the sideways angle

Body in AISI 316L S.S.

Internal roughness < or = to 0.4µm

Optional roughness < or = to 0.3 µm

External roughness < or = to 0.8 µm

CLAMP Connection (optional SMS, DIN, BSP, etc.)

EPDM diaphragm

MWP 10 bars

MWT 130°C (150°C for short periods)

Optional pneumatic actuator. Double acting or spring return. (opening pressure 5-7 bars)

Optional mechanical limit switch control

Dimensions datas are subject to change. In case of imperative dimensional datas, please contact us.

FGinox 3 route de Lyon 69530 BRIGNAIS France

France : T. +33 (0)437 20 17 17 F. +33 (0)437 20 00 26 E. commercial@fginox.fr

Export : T. +33 (0)437 20 17 00 F. +33 (0)437 20 21 95 E. export@fginox.fr

SAS au capital de 490 000 Euros • N° Siret : 330 458 340 00065 • Naf : 4674A • N° ident. TVA FR 15330458340



Industria

Industria
Agroalimentaria

Industria
Farmacéutica

Tornillería

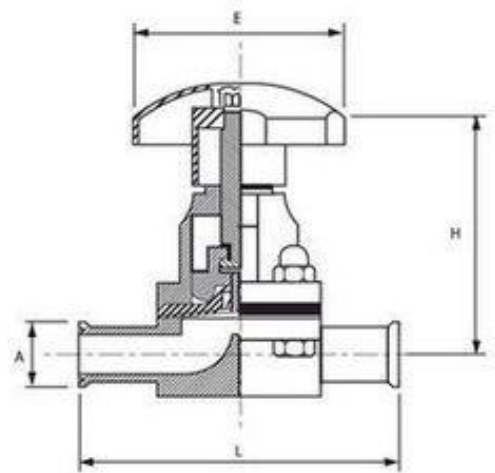
FGinox

www.fginox.com

Gama CLAMP → Válvulas y accesorios CLAMP

Válvulas con membrana CLAMP

Ra 0,4µm PMS 10 bars



A.4CLAMPVM

| Diam. | DN | A | H | E | L | Peso (kg) | Naturaleza | Réf. |
|--------|----|------|---------|-----|-----|-----------|------------|------------|
| 1/2 " | 15 | 25 | 89/99 | 80 | 107 | 2,1 | 316L | 4CLAMPVM12 |
| 3/4 " | 20 | 50,4 | 91/102 | 80 | 116 | 2,9 | 316L | 4CLAMPVM19 |
| 1 " | 25 | 50,4 | 110/123 | 80 | 125 | 3,7 | 316L | 4CLAMPVM25 |
| 1 "1/2 | 40 | 50,4 | 139/159 | 120 | 158 | 5,4 | 316L | 4CLAMPVM38 |
| 2 " | 50 | 63,8 | 159/186 | 120 | 190 | 6,8 | 316L | 4CLAMPVM51 |

FGinox 3 route de Lyon 69530 BRIGNAIS France

France : T. +33 (0)437 20 17 17 F. +33 (0)437 20 00 26 E. commercial@fginox.fr

Export : T. +33 (0)437 20 17 00 F. +33 (0)437 20 21 95 E. export@fginox.fr

SAS au capital de 490 000 Euros • N° Siret : 330 458 340 00065 • Naf : 4674A • N° ident. TVA FR 15330458340

| Características técnicas |
|---|
| DN 10 a 50 mm |
| Ángulo de inclinación de 3° en el sentido de salida del flujo |
| Ángulo de colocación de la válvula: la cabeza debe estar inclinada en el lateral entre 25° y 30° |
| Cuerpo en acero inox. 316L |
| Rugosidad interna < o = a 0,4 µm |
| Rugosidad opcional < o = a 0,3 µm |
| Rugosidad externa < o = a 0,8 µm |
| Conexión CLAMP (opción SMS, DIN, BSP, etc.) |
| Membrana EPDM |
| PMS 10 bar |
| TMS 130 °C (150 °C para un periodo corto) |
| Opción motorización neumática simple o doble efecto (presión de apertura 5-7 bar) |
| Opción contactor final de recorrido |

Las dimensiones pueden variar. En caso de dimensiones específicas obligatorias, póngase en contacto con nosotros.

FGinox 3 route de Lyon 69530 BRIGNAIS France

France : T. +33 (0)437 20 17 17 F. +33 (0)437 20 00 26 E. commercial@fginox.fr

Export : T. +33 (0)437 20 17 00 F. +33 (0)437 20 21 95 E. export@fginox.fr

SAS au capital de 490 000 Euros • N° Siret : 330 458 340 00065 • Naf : 4674A • N° ident. TVA FR 15330458340



Industria

Industria
Agroalimentare

Industria
Farmaceutica

Viteria

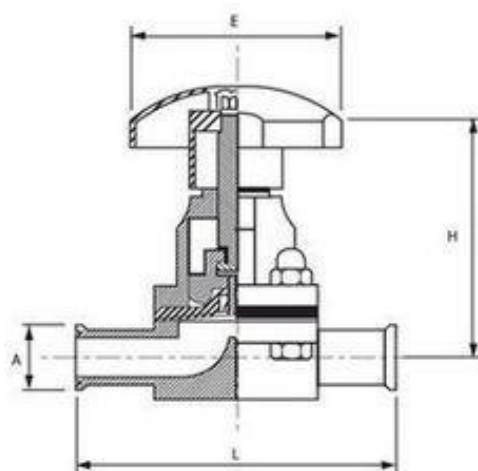
FGinox

www.fginox.com

GAMMA CLAMP → VALVOLE E ACCESSORI CLAMP

Valvole a membrana CLAMP

Ra 0,4µm PMS 10 bar



A.4CLAMPVM

| Diam. | DN | A | H | E | L | Peso (kg) | Tipologia | Réf. |
|---------|----|------|---------|-----|-----|-----------|-----------|------------|
| 1/2 " | 15 | 25 | 89/99 | 80 | 107 | 2,1 | 316L | 4CLAMPVM12 |
| 3/4 " | 20 | 50,4 | 91/102 | 80 | 116 | 2,9 | 316L | 4CLAMPVM19 |
| 1 " | 25 | 50,4 | 110/123 | 80 | 125 | 3,7 | 316L | 4CLAMPVM25 |
| 1 1/2 " | 40 | 50,4 | 139/159 | 120 | 158 | 5,4 | 316L | 4CLAMPVM38 |
| 2 " | 50 | 63,8 | 159/186 | 120 | 190 | 6,8 | 316L | 4CLAMPVM51 |

FGinox 3 route de Lyon 69530 BRIGNAIS France

France : T. +33 (0)437 20 17 17 F. +33 (0)437 20 00 26 E. commercial@fginox.fr

Export : T. +33 (0)437 20 17 00 F. +33 (0)437 20 21 95 E. export@fginox.fr

SAS au capital de 490 000 Euros • N° Siret : 330 458 340 00065 • Naf : 4674A • N° ident. TVA FR 15330458340

Caratteristiche tecniche

DN da 10 a 50 mm

Angolo d'inclinazione di 3° nel senso del flusso

Angolo di posa della valvola: testa inclinata lateralmente di 25° - 30°

Corpo in acciaio inox 316L

Rugosità interna $\leq 0,4 \mu\text{m}$

Opzione rugosità $\leq 0,3 \mu\text{m}$

Rugosità esterna $\leq 0,8 \mu\text{m}$

Raccordo CLAMP (opzione SMS, DIN, BSP, ecc.)

Membrana EPDM

PMA 10 bar

TMS 130°C (150°C per picchi di breve durata)

Opzione attuatore pneumatico a effetto singolo o doppio (pressione di apertura 5-7 bar)

Opzione interruttore finecorsa

Le dimensioni d'ingombro possono variare. In caso di esigenze particolari relative alle dimensioni d'ingombro si prega di consultarci.

FGinox 3 route de Lyon 69530 BRIGNAIS France

France : T. +33 (0)437 20 17 17 F. +33 (0)437 20 00 26 E. commercial@fginox.fr

Export : T. +33 (0)437 20 17 00 F. +33 (0)437 20 21 95 E. export@fginox.fr

SAS au capital de 490 000 Euros • N° Siret : 330 458 340 00065 • Naf : 4674A • N° ident. TVA FR 15330458340



FGinox

Industrie

Lebensmittelsindustrie

Pharmaindustrie

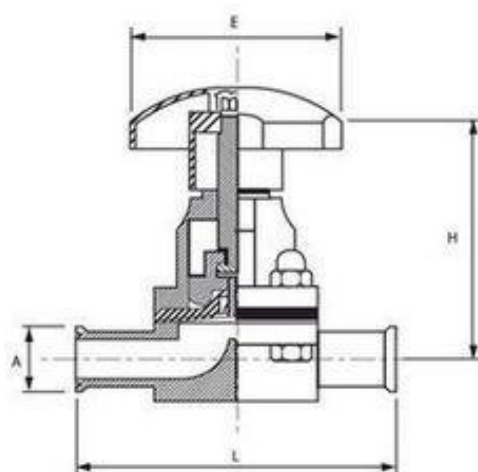
Schrauben

www.fginox.com

Serie Clamp → KLAPPEN/HÄHNE/VENTILE UND ZUBEHÖR CLAMP

Membranventile CLAMP

Ra 0,4 µm MBD 10 bar



A.4CLAMPVM

| Diam. | DN | A | H | E | L | Gewicht (Kg) | Material | Réf. |
|--------|----|------|---------|-----|-----|--------------|----------|------------|
| 1/2 " | 15 | 25 | 89/99 | 80 | 107 | 2,1 | 316L | 4CLAMPVM12 |
| 3/4 " | 20 | 50,4 | 91/102 | 80 | 116 | 2,9 | 316L | 4CLAMPVM19 |
| 1 " | 25 | 50,4 | 110/123 | 80 | 125 | 3,7 | 316L | 4CLAMPVM25 |
| 1 "1/2 | 40 | 50,4 | 139/159 | 120 | 158 | 5,4 | 316L | 4CLAMPVM38 |
| 2 " | 50 | 63,8 | 159/186 | 120 | 190 | 6,8 | 316L | 4CLAMPVM51 |

FGinox 3 route de Lyon 69530 BRIGNAIS France

France : T. +33 (0)437 20 17 17 F. +33 (0)437 20 00 26 E. commercial@fginox.fr

Export : T. +33 (0)437 20 17 00 F. +33 (0)437 20 21 95 E. export@fginox.fr

SAS au capital de 490 000 Euros • N° Siret : 330 458 340 00065 • Naf : 4674A • N° ident. TVA FR 15330458340

Technische Daten

DN 10 bis 50 mm

Neigungswinkel von 3° in der Richtung des Abflusses

Aufstellwinkel des Ventils

Der Kopf muss seitlich zwischen 25° und 30° geneigt werden

Gehäuse aus Edelstahl 316L

Innere Unebenheit < oder = bis 0,4 µm

Option Unebenheit < oder = bis 0,3 µm

Externe Unebenheit < oder = bis 0,8 µm

CLAMP-Anschluss (Option SMS, DIN, BSP usw.)

EPDM-Membran

MBD 10 bar

TMS 130°C (150°C für einen kurzen Zeitraum)

Option einfache oder doppelt wirksame pneumatische

Motorisierung (Öffnungsdruck 5-7 bar)

Option Endschalter

Änderungen der Abmessungen vorbehalten. Bei zwingend vorgeschriebenen Abmessungen wenden Sie sich bitte an uns.

FGinox 3 route de Lyon 69530 BRIGNAIS France

France : T. +33 (0)437 20 17 17 F. +33 (0)437 20 00 26 E. commercial@fginox.fr

Export : T. +33 (0)437 20 17 00 F. +33 (0)437 20 21 95 E. export@fginox.fr

SAS au capital de 490 000 Euros • N° Siret : 330 458 340 00065 • Naf : 4674A • N° ident. TVA FR 15330458340