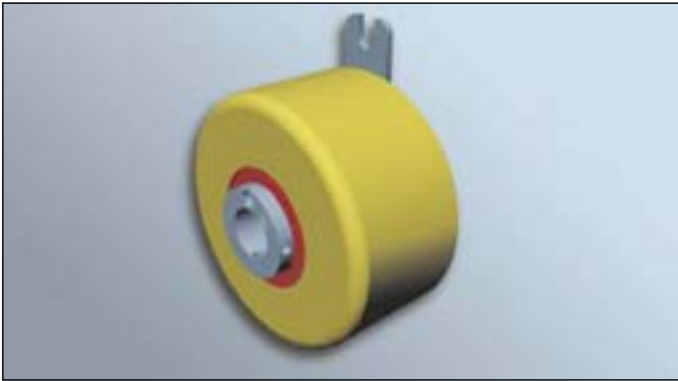
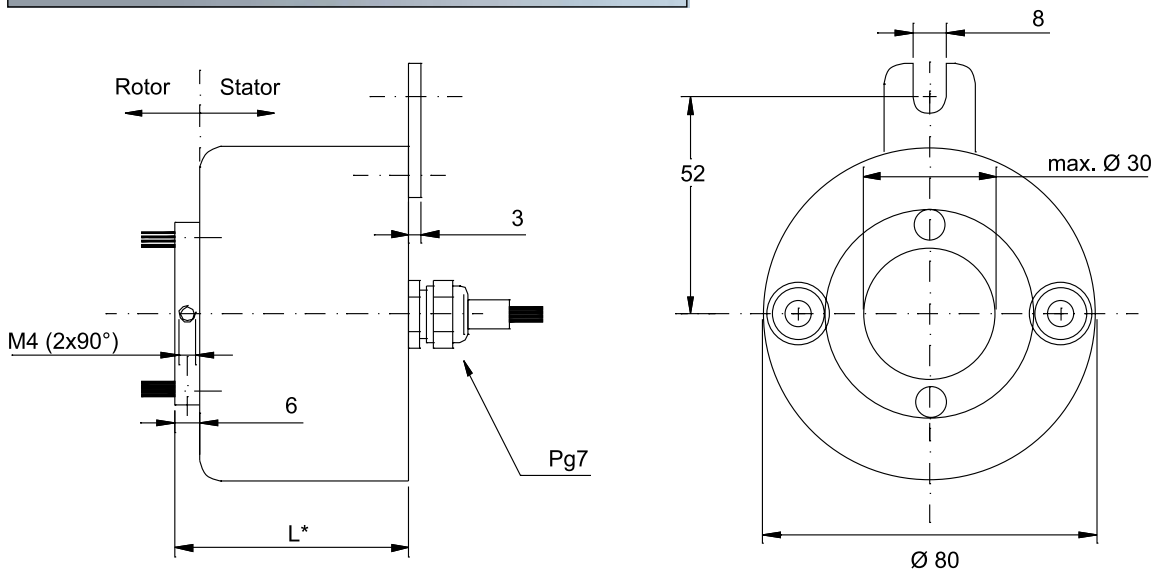


Collecteur tournant SC 080



- Max. 24 pistes avec 3 A ou max. 12 pistes avec 16 A
- Vitesse de rotation 250 tr/mn max.
- Diamètre extérieur 80 mm
- Diamètre intérieur max. 30 mm
- 240 V AC / 240 V DC



L* = dépend du nombre de pistes et du type de contacts

Données électriques

Nombre de pistes:	6, 12, 18 et 24
Courant:	Signal : 3 A max. ; Puissance : 16 A max.
Tension:	240 V DC / 240 V AC
Résistance diélectrique:	500 V AC
Résistance d'isolement:	1000 MOhm à 500 V DC
Bruit:	60 MOhm à 5 tr/min et 6 V DC, 50 mA pour contacts Or / Or
Contacts:	Or/Or pour 3 A; Charbon argenté pour 16 A

Données mécaniques

Vitesse de rotation:	250 tr/mn max.
Indice de protection:	IP 54; IP 64 sur demande
Temperature:	-20 °C ... +80 °C (-5 °F ... +175 °F)
Connexion Rotor:	1000 mm câble; fils et autres longueurs sur demande
Connexion Stator:	1000 mm câble; fils et autres longueurs sur demande
Roulements:	Roulements à billes
Corps:	Aluminium; autre sur demande

LTN Servotechnik GmbH

Formulaire de demande d'information

Type de collecteur tournant:		<table border="1"><tr><td>S</td><td>C</td><td>0</td><td>8</td><td>0</td></tr></table>	S	C	0	8	0				
S	C	0	8	0							
No. de pistes avec:	max. 3 A max. 16 A	<table border="1"><tr><td></td><td></td></tr><tr><td></td><td></td></tr></table>					Standard: 24 pistes max. Standard: 12 pistes max.				
Longueur de fils en mm:	Rotor Stator	<table border="1"><tr><td></td><td></td><td></td><td></td></tr><tr><td></td><td></td><td></td><td></td></tr></table>									Standard: 1000 mm câble Standard: 1000 mm câble
Diamètre intérieur en mm:		<table border="1"><tr><td></td><td></td></tr></table>			Standard: 30 mm						

SERVOTECHNICS

9, Avenue Alexandre Maistrasse
 92500 Rueil-Malmaison
 Tél. : 01 47 08 22 79
 Fax : 01 47 08 67 25
 E-mail : igiliberti@servotechnics.com
 Internet: www.servotechnics.com