

Mini compteur d'impulsions W15



- Micro compteur d'impulsions 5 décades, totalisateur avec remise à zéro manuelle
- Puissance absorbée min. 130 mW
- Idéal pour une commande par batterie et commutations électroniques
- grande durée de vie (50 Mio. Impulsions)
- livrable dans toutes les tensions alternatives et continues standard
- Boîtiers DIN 24x48 disponibles

Applications

Machines-outils appareils alimentés par batterie.
Mesures d'utilisation d'eau et de quantité d'eau chaude, pour le calcul des taxes et comptage en général

Données techniques:

Raccordement électrique:	Standard: Fils AWG 22, env. 150mm de long Option: picots ronds ø 1,5mm avec cosses femelles à sertir
Tensions nominales:	exécution 05: 1,5/3/4,5/5/6/12 V DC +15 % -5 % exécution 0: 12/24/48/115/185 V DC ± 10 % exécution a0: 12/24/48/115/230 V AC ± 10 %
Durée d'activation:	100 %
Taille des chiffres:	env. 1,7 x 4 mm
Couleur des chiffres:	blanc sur fond noir
Axe d'entraînement:	inox
Température ambiante:	-10 ... +50 °C
Position de montage:	au choix
Durée de vie:	> 50 x 10 ⁶ Impulsions
Couleur du boîtier:	modèle encastrable W15.01, W15.21.56, W15.91 : gris clair modèle pour montage en saillie AW15.01: noir
Poids:	AC 52 g, DC 62 g

Options:

- Raccordement électrique :
Au lieu de câbles, picots ronds D. 1,5mm avec cosses plates à sertir
N° d'art. : 1.151X1X.XXX
- dto. avec cosses plates 0,8 x 2,8mm
N° d'art. : 1.159.X1X.XXX
- dto. avec cosses plates 0,8 x 6,3mm
N° d'art. : 1.155.XXX.XXX
- dto avec bornes à vis apparentes
N° d'art. : 1.154.XXX.XXX
- Plage de température élargie sur demande

Modèles:

Types	Description
W15.01	Boîtier sans cadre avant, fixation par vis à l'arrière
W15.21	Compteur encastrable avec étrier, dimensions d'encastrement 31x20mm
W15.21.56	Compteur encastrable avec étrier, dimensions d'encastrement 33,5 x 22,5 mm
W15.51	Boîtier DIN 24x48, dimensions d'encastrement 22x45mm
W15.91	Compteur encastrable avec étrier, dimensions d'encastrement 27 x 37 mm
AW15.01	Compteur pour montage en saillie avec 2 trous de fixation

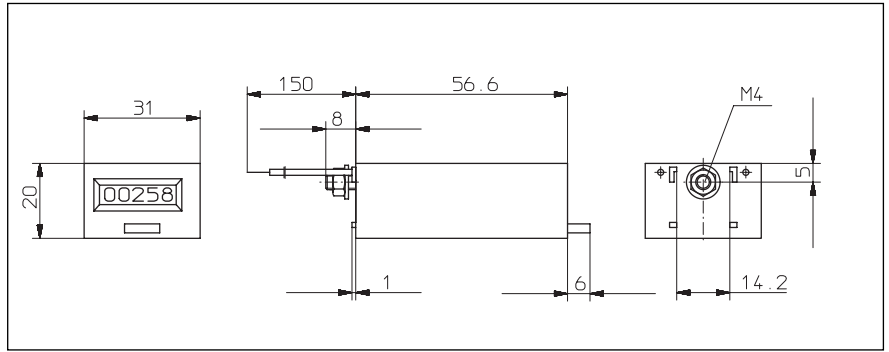
Spécifications électriques :

Tension d'alimentation	Exécution	Fréquence d'impulsion maximale	Temps d'impulsion minimal	Temps de pause minimal	Consommation approximative	Ondulation résiduelle maximale
V DC	05	8	50 ms	75 ms	130 mW	5 %
	0	10	50 ms	50 ms	0,5 W (≤115 V) 1 W (185 V)	48 %
V AC	a0	10	50 ms	50 ms	0,75 VA (≤ 115 V) 1,5 VA (230 V)	

Indications pour la commande:

- Numéro d'article
- En cas d'options, indiquer le modèle de compteur exact, la tension et l'option, p. ex. W 15.21, 4,5 V DC, 0, noir.

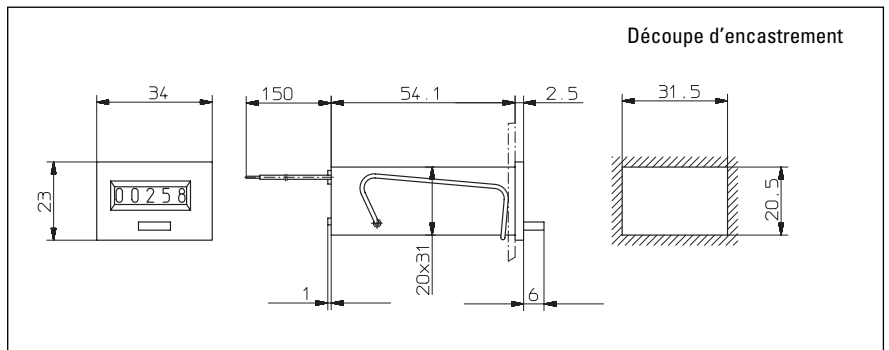
Modèle W 15.01



W 15.01 (5 décades)	12 V N° d'art.	24 V N° d'art.	115 V N° d'art.	230 V N° d'art.
DC (8 Imp/s)	1.150.010.049	1.150.010.050		
DC (10 Imp/s)	1.150.010.012	1.150.010.013		
AC (10 Imp/s)		1.150.010.051	1.150.010.054	1.150.010.056

Couleur de boîtier noir:
N° d'art. 1.150.011.XXX

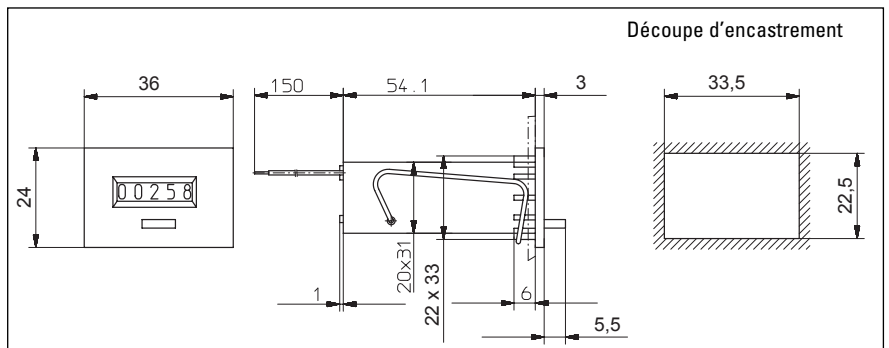
Modèle W 15.21



W 15.21 (5 décades)	12 V N° d'art.	24 V N° d'art.	115 V N° d'art.	230 V N° d'art.
DC (8 Imp/s)	1.150.210.049	1.150.210.050		
DC (10 Imp/s)	1.150.210.012	1.150.210.013		
AC (10 Imp/s)		1.150.210.051	1.150.210.054	1.150.210.056

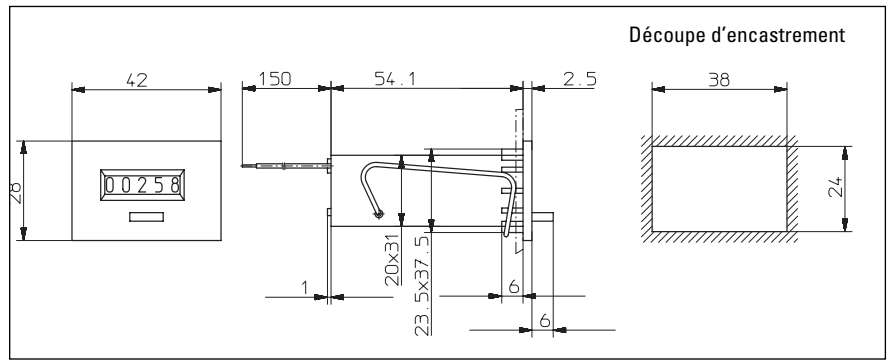
Couleur de boîtier noir:
N° d'art. 1.150.211.XXX

Modèle W 15.21.56



W 15.21.56 (5 décades)	12 V N° d'art.	24 V N° d'art.	115 V N° d'art.	230 V N° d'art.
DC (8 Imp/s)	1.150.210.049.056	1.150.210.050.056		
DC (10 Imp/s)	1.150.210.012.056	1.150.210.013.056		
AC (10 Imp/s)		1.150.210.051.056	1.150.210.054.056	1.150.210.056.056

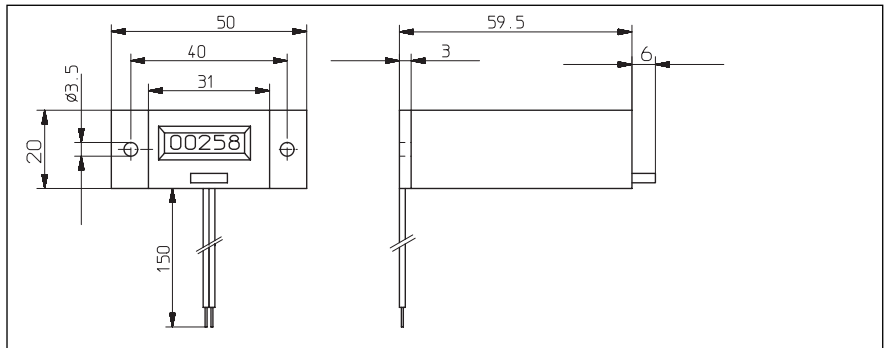
Modèle W 15.91



W 15.91	12 V	24 V	115 V	230 V
(5 décades)	N° d'art.	N° d'art.	N° d'art.	N° d'art.
DC (8 Imp/s)	1.150.910.049	1.150.910.050		
DC (10 Imp/s)	1.150.910.012	1.150.910.013		
AC (10 Imp/s)		1.150.910.051	1.150.910.054	1.150.910.056

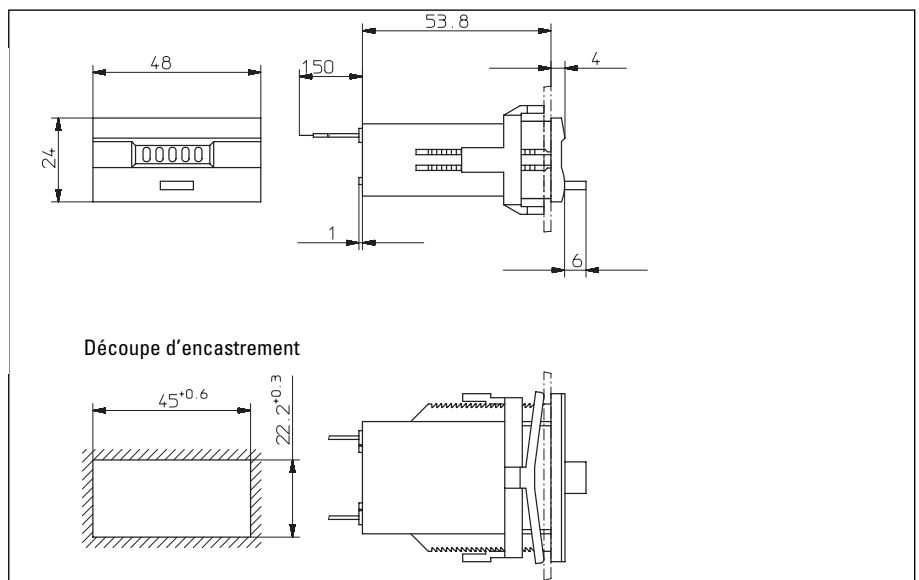
Couleur de boîtier noir:
N° d'art. 1.150.911.XXX

Modèle AW 15.01



AW 15.01	12 V	24 V	115 V	230 V
(5 décades)	N° d'art.	N° d'art.	N° d'art.	N° d'art.
DC (8 Imp/s)	1.152.011.049	1.152.011.050		
DC (10 Imp/s)	1.152.011.012	1.152.011.013		
AC (10 Imp/s)		1.152.011.051	1.152.011.054	1.152.011.056

Modèle W 15.51



W 15.51	12 V	24 V	115 V	230 V
(5 décades)	N° d'art.	N° d'art.	N° d'art.	N° d'art.
DC (8 Imp/s)	1.150.510.049.550	1.150.510.050.550		
DC (10 Imp/s)	1.150.510.012.550	1.150.510.013.550		
AC (10 Imp/s)		1.150.510.051.550	1.150.510.054.550	1.150.510.056.550