




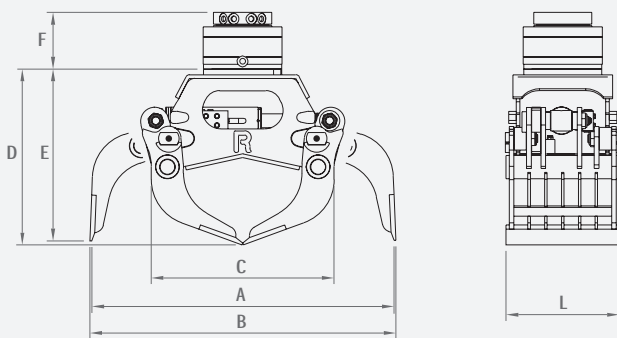
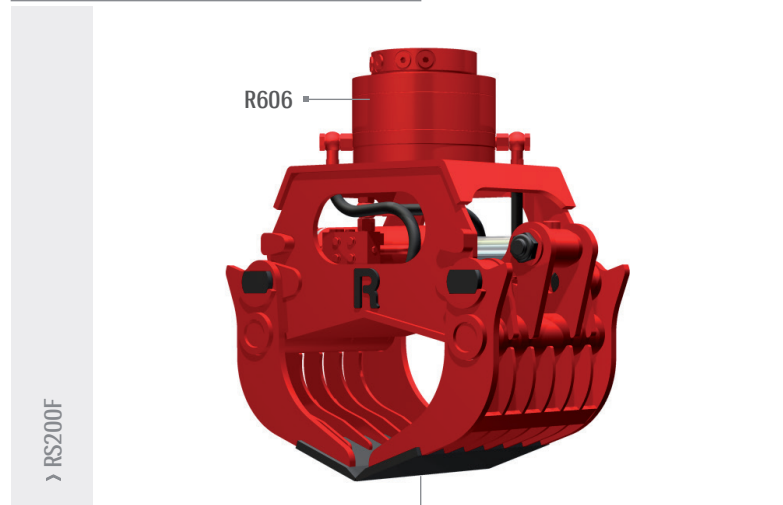
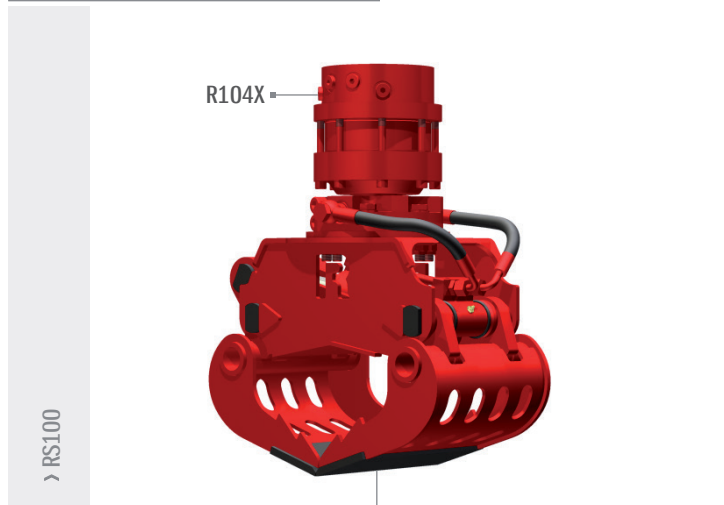
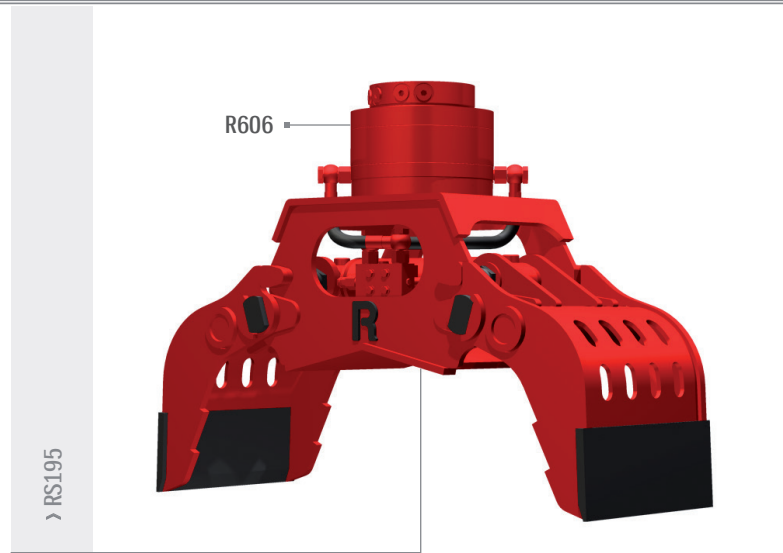
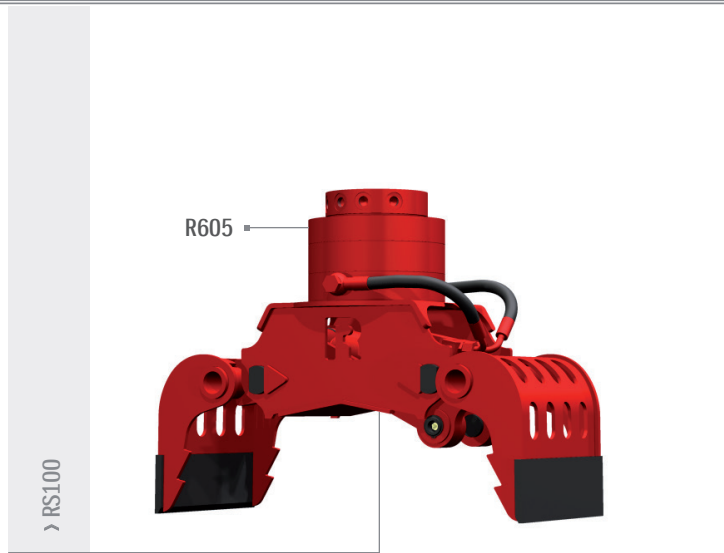
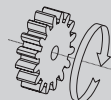
 Demolitori selezionatori
 Demolition and sorting grabs
 Pincès à trier et à démolir




 Abbruch- und Sortiergreifer
 Pinzas para demolición y selección
 Грейферы для разрушения и сортировки






Modello	Peso	Dimensioni
Model	Weight	Sizes
Modèle	Poids	Dimensions
Modell	Gewicht	Abmessungen
	kg	F
R104X	45	270
R605	40	180
R606	55	185

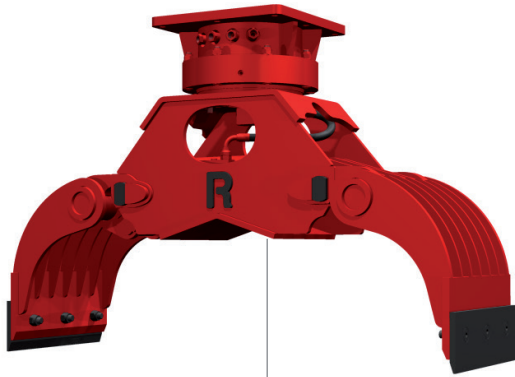
Modello	Capacità	Peso	Pressione	Portata olio	Pressione	Portata olio	Forza alla lama	Dimensioni
Model	Capacity	Weight	Pressure	Oil flow	Pressure	Oil flow	Tine force	Sizes
Modèle	Capacité	Poids	Pression de travail	Débit d'huile	Pression de travail	Débit d'huile	Puissance à la lame	Dimensions
Modell	Inhalt	Gewicht	Druck	Ölleistung	Druck	Ölleistung	Schließkraft je Schale	Abmessungen
	dm ³	kg	bar	l/min	bar	l/min	Kg	A B C D E L
RS100	17	70	300	20	250	20	1150	675 700 490 380 360 300
RS195	40	150	300	30	250	20	2320	970 1000 670 600 580 370
RS200F	40	150	300	30	250	20	2320	970 1000 670 600 580 370



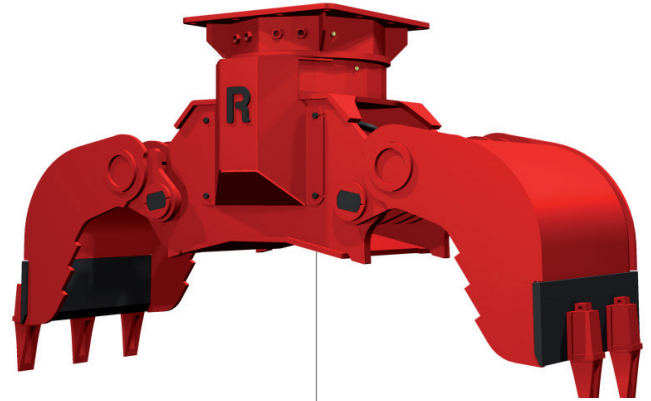
 Demolitori selezionatori
 Demolition and sorting grabs
 Pincès à trier et à démolir

 Abbruch- und Sortiergreifer
 Pinzas para demolición y selección
 Грейферы для разрушения и сортировки

> RSG300F



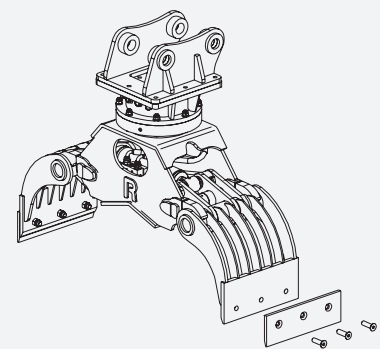
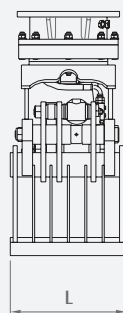
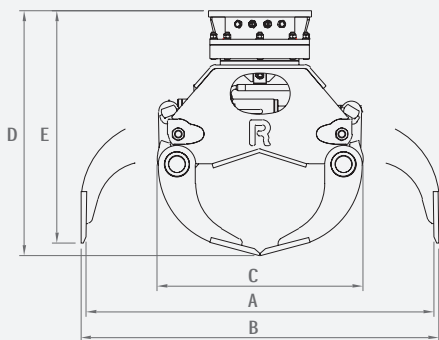
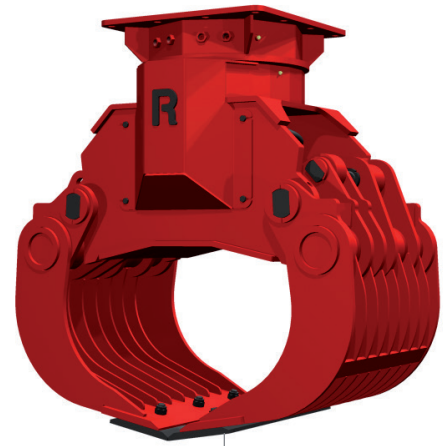
> RSG400
 > RSG450



> RSG300



> RSG400F
 > RSG450F



Modello	Capacità	Peso	Pressione	Portata olio	Pressione	Portata olio	Forza alla lama	Dimensioni					
Model	Capacity	Weight	Pressure	Oil flow	Pressure	Oil flow	Tine force	Sizes					
Modèle	Capacité	Poids	Pression de travail	Débit d'huile	Pression de travail	Débit d'huile	Puissance à la lame	Dimensions					
Modell	Inhalt	Gewicht	Druck	Ölleistung	Druck	Ölleistung	Schließkraft je Schale	Abmessungen					
	dm ³	kg	bar	l/min	bar	l/min	Kg	A	B	C	D	E	L
RSG300F	100	390	300	50	250	30	2500	1350	1400	800	950	900	450
RSG400F	220	750	300	60	150	30	3300	1800	1840	1110	1180	960	600
RSG450F	260	780	300	60	150	30	3300	1800	1840	1110	1180	960	700

