



Ref. APALL

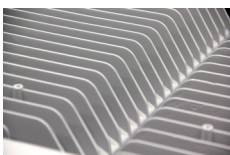
APOLO L LED

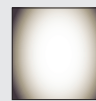
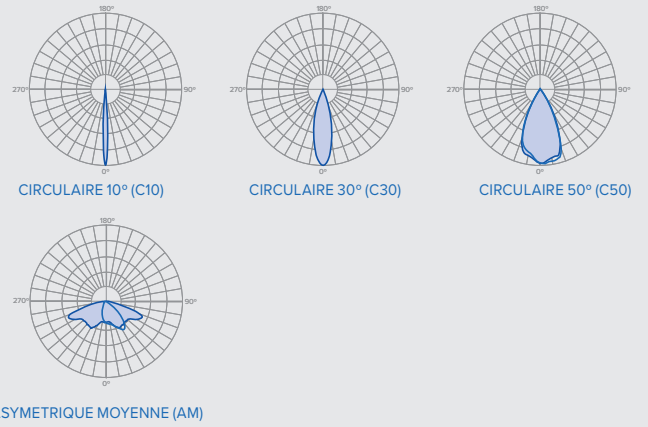
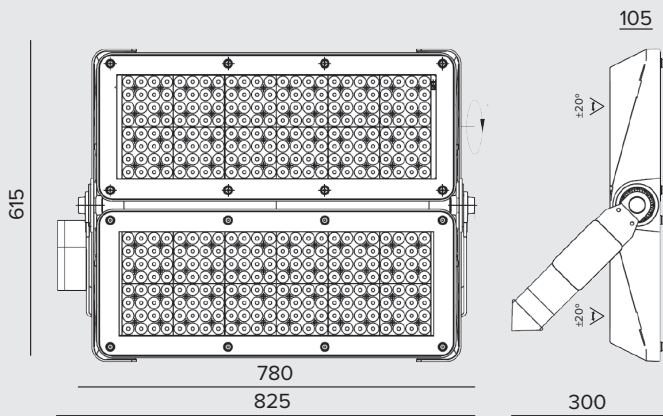
NOVATILUX
LED TECHNOLOGY BY NOVATILU
RAL
9022

CARACTERISTIQUES

Corps:	Fonte d'alliage d'aluminium et magnésium coulée sous pression. Verre trempé de 5 mm. Partie module LED et driver dans de compartiments séparés.
Visserie:	Visserie en acier inoxydable.
Bloc optique:	Module NOVATILUX en 1 format (2x192LED). Consulter les températures de couleur et distributions lumineuses.
Équipement électronique:	Drivers réglables à courant constant. Classe I. Protecteur de surtensions de 20 kA.
Régulation:	Réglage compatible avec : PWM - 0-10 V - R réglable.
Source de lumière:	LED : 1000 W.
Finition:	Revêtement en peinture poudre polyester par pulvérisation électrostatique sublimé par cuisson. Résistant à la corrosion. Couleur RAL 9022.
Hauteur de montage:	16 - 40 m.
Fixation:	Fixation par lira d'acier peint.
Orientable:	Luminaire orientable de -90° à 90° de inclinaison. Les deux groupes optiques réglables ±20° un à un. Accessoire pour adapter le laser d'orientation.

DETAILS





4000k



5000k



TABLEAU TECHNIQUE

EFFICACITE NOMINALE 172lm/W

REF.		ULOR	P (W)	N° LEDS	lm _(REEL)	EF _(REEL) [lm/W]	KG	L ₉₀	T° DE TRAVAIL
APALL1000	LED	<1%	1000W	384	120000	120	27	>109000h.	de -30 à +50°C

NOVATILU LIGHT se réserve le droit de modifier sans préavis les informations contenues dans le présent document.

CONTACTEZ-NOUS
T +34 961 401 000
INFO@NOVATILU.COM

WEB
NOVATILU.COM

NOVATILU
URBAN LANDSCAPE