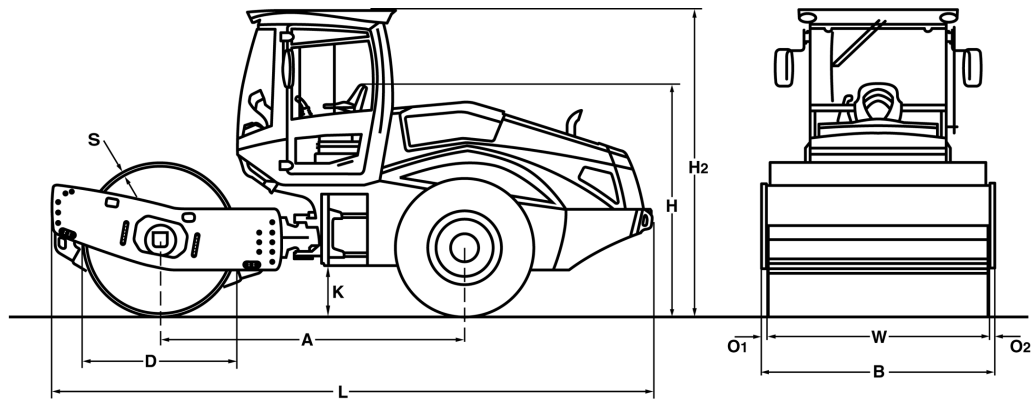


# CARACTERISTIQUES TECHNIQUES

ROULEAUX MONOCYLINDRES

BW 213 D-5, BW 213 DH-5, BW 213 PDH-5





### Dimensions en mm

	A	B	D	H	H2	K	L	O1	O2	S	W
<b>BW 213 D-5</b>	2975	2270	1500	2250	2990	490	5870	70	70	30	2130
<b>BW 213 DH-5</b>	2975	2270	1500	2250	2990	490	5870	70	70	30	2130
<b>BW 213 PDH-5</b>	2975	2270	1480	2250	2990	490	5870	70	70	25	2130

### Volume(s) d'expédition en m3

**BW 213 D-5**  
**BW 213 DH-5**  
**BW 213 PDH-5**

### sans arceau

29,981  
 29,981  
 29,981

### avec arceau

39,841  
 39,841  
 39,841

Modèle	Rendement (m3/h)			
	Matière pierreuse	Gravier, sable	Sol mixte	Limon, argile
BW 213 D-5	470-940	300-600	240-480	120-240
BW 213 DH-5	530-1060	360-720	270-540	180-360
BW 213 PDH-5	530-1060	360-720	270-540	210-420

Modèle	Epaisseur de la couche compactée (m)			
	Matière pierreuse	Gravier, sable	Sol mixte	Limon, argile
BW 213 D-5	0,80	0,50	0,40	0,20
BW 213 DH-5	0,80	0,50	0,40	0,25
BW 213 PDH-5	0,90	0,60	0,50	0,30

**Caracteristiques Techniques****BOMAG  
BW 213 D-5****BOMAG  
BW 213 DH-5****BOMAG  
BW 213 PDH-5****Poids**

Poids max. de service .....	kg	14.800	15.800	14.870
Poids de service CECE avec ROPS-cabine	kg	12.600	12.720	13.830
Charge sur essieu, bille CECE .....	kg	7.550	7.560	8.670
Charge sur essieu, pneus CECE .....	kg	5.050	5.160	5.160
Charge linéaire statique CECE .....	kg/cm	35,4	35,5	

**Dimensions**

Largeur de compactage .....	mm	2.130	2.130	2.130
Rayon de braquage intérieur .....	mm	3.680	3.680	3.680

**Caracteristiques de marche**

Vitesse (1) .....	km/h	0- 5,0		
Vitesse (2) .....	km/h	0- 6,0		
Vitesse (3) .....	km/h	0- 8,0		
Vitesse (4) .....	km/h	0- 11,0		
Vitesse .....	km/h		0- 12,0	0- 12,0
Aptitude max. en pente sans/avec vibr.	%	45/43	60/57	62/60

**Entrainement**

Fabricant du moteur .....		Deutz	Deutz	Deutz
Type .....		TCD 3.6 L4	TCD 4.1	TCD 4.1
Norme sur les gaz d'échappement		Stage IV / TIER4f	Stage IV / TIER4f	Stage IV / TIER4f
Traitement des gaz d'échappement		DOC+SCR	DOC+DPF+SCR	DOC+DPF+SCR
Refroidissement .....		Liquide	Liquide	Liquide
Nombre de cylindres .....		4	4	4
Puissance ISO 3046 .....	kW	95,0	115,0	115,0
Puissance SAE J 1995 .....	hp	128,0	155,0	155,0
Régime du moteur .....	min-1	2.000	2.100	2.100
Carburant .....		Gasoil	Gasoil	Gasoil
Equipement électrique .....	V	12	12	12
Translation .....		hydrost.	hydrost.	hydrost.
Cylindre motorisé .....		série	série	série

**Cylindres et Pneus**

Nombre de pieds dameurs .....				150
Surface de contact pieds dameur .....	cm2			137
Hauteur des pieds dameurs .....	mm			100
Dimensions des pneus .....		23.1-26 12PR	23.1-26 12PR	23.1-26 12PR

**Freins**

Frein de service .....		hydrost.	hydrost.	hydrost.
Frein de parking .....		hydroméc.	hydroméc.	hydroméc.

**Direction**

Système de direction .....		artic.oscil.	artic.oscil.	artic.oscil.
Mode de direction .....		hydrost.	hydrost.	hydrost.
Angle de braquage / d'oscillation +/- ..	grad	35/12	35/12	35/12

**Systeme de vibration**

Entrainement .....		hydrost.	hydrost.	hydrost.
Fréquence .....	Hz	30/34	30/34	30/34
Amplitude .....	mm	2,10/1,10	2,10/1,10	1,70/0,90
Force centrifuge .....	kN	285/196	285/196	285/194
Force centrifuge .....	t	29,1/20,0	29,1/20,0	29,1/19,8

**Capacites**

Carburant .....	l	220,0	220,0	220,0
-----------------	---	-------	-------	-------

Sous réserve de modifications techniques. Les machines peuvent être illustrées avec des options.

### Equipements standards

- BOMAG ECOMODE
- Avertissements, informations et indications de service à l'affichage LCD
- Insonorisation
- Entraînement hydrostatique de la translation et de la vibration
- Direction hydrostatique
- Blocage de l'articulation
- Essieu arrière avec deux freins hydromécaniques
- Blocage du différentiel No-Spin
- Klaxon
- Levier de commande de la translation avec commande de la vibration intégré
- Siège réglable avec accoudoirs
- 2 Racleurs à ressorts
- Arrêt d'urgence
- Alarme de recul
- Eclairage travail AV / AR
- Sys. pompe double pour entraîn. déplac. (DH/PDH)
- Pneus de tracteur (PD)
- Mode de chargement
- fenêtre coulissante
- Interrupteur de batterie

### Equipements en option

- \* Cabine avec ROPS/FOPS et ceinture de sécurité
  - fenêtre coulissante
- Arceau ROPS/FOPS avec ceinture de sécurité
- Climatiseur
- Caméra de recul
- ECONOMIZER
- TERRAMETER
- BOMAG ECOSTOP
- BOMAG TELEMATIC POWER
- Coquilles pieds dameur (D/DH)
- Radio (Bluetooth)
- Clignotants à l'avant et l'arrière
- BCM 05 Système de documentation
- Peinture couleur spéciale
- Gyrophare
- Chauffage auxiliaire
- Huile biologique
- Pack Confort: Siège réglable et colonne de direction réglables
- Interface pour les techniques de mesure et les données machine d'autres co
- Lame bulldozer (DH/PDH)
- LED Éclairage de travail (Cabine)
- Avertisseur sonore avec tonalité à large bande pour la marche arrière

\* Série pour livraison conforme aux normes CE (pour pays de l'Union Euro)

