

PAILLEUSES PORTEES ET SEMI-PORTEES

PAP
PAS

POUR TOUS TYPES DE BALLEES

- Rondes ou rectangulaires

Puissances tracteurs selon balles :

- Portée à partir de 70 cv
- Semi-portée à partir de 45 cv

- Hydraulique tracteur à 540 tr/mn :

- Débit recommandé: 32 l/mn
- Pression d'utilisation: 95 bars

- Portée ou semi-portée

- Volet de régulation à commande automatique

- Largeur hors-tout faible.



Code Article	Caractéristiques		Largeur hors tout (mm)	Longueur hors tout (mm)	Hauteur hors tout (mm)	Poids à vide (Kg)	Distances de paillage selon pailles (m)
PAP ST	Portée	Standard	1900	2150	1875	1100	15
PAP OR	Portée	Orientable	2210	2150	1900	1150	14
PAS ST	Semi-Portée	Standard	2180	3325	1875	1320	15
PAS OR	Semi-Portée	Orientable	2400	3325	1900	1370	14

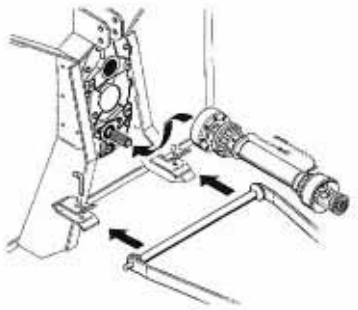
Siège social : CARTEL • ZA du Cormélia • F-85500 Chambretaud
Tél : 02.51.61.50.50 - Fax : 02.51.91.50.00

Site de production : ZA La Geneste • F-19460 Naves
Tél : 05.55.20.12.12 - Fax : 05.55.20.13.00

Mail : silofarmer@groupe-cartel.com - Site web : www.silofarmer.fr

2 TYPES DE PAILLAGE POUR TOUS TYPES DE BOTTES

- Turbine à double chambre avec flasque à crochets.
- Turbine avec démêleur (sans flasque) (pour bottes pailles longues, difficiles, humides).



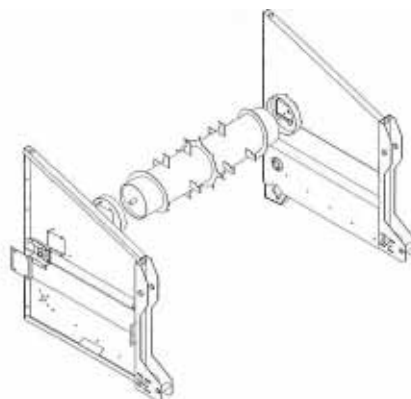
ATTELAGE 3 POINTS SEMI-AUTOMATIQUE BOÎTIER D'ENTRAÎNEMENT

- 540 t/mn - 1 vitesse.
- 2 vitesses en option.
- Transmission à cardan avec limiteur à friction et roue libre.



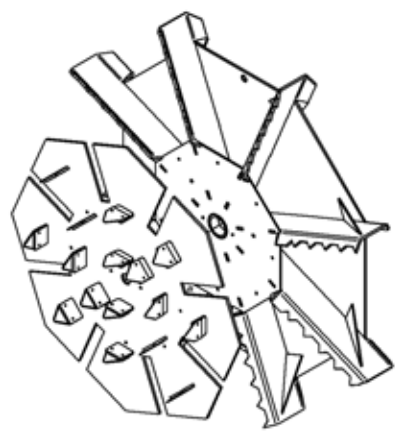
FOND MOUVANT

- Entraînement hydraulique avec régulateur de débit et inverseur de sens de marche.
- 6 barrettes renforcées.
- 2 chaînes d'entraînement fil Ø 10 mm.



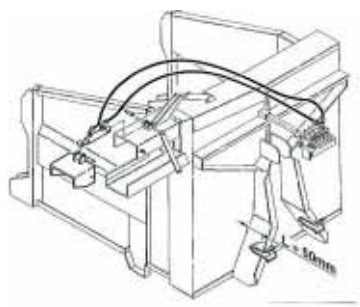
KIT D'EMELEUR (en option)

- Avec entretoise, moteur et régulateur hydraulique.



FLASQUE AVANT

- Equipée de 16 sections se monte en lieu et place de la flasque avant 12 crochets montée d'origine sur la turbine de la pailleuse
- La flasque à sections recoupe la paille et permet ainsi de passer les pailles à brins longs et fibreux sans toutefois les broyer.



CASQUETTE HYDRAULIQUE (en option)

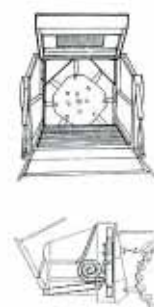
TURBINE D'EJECTION

de grand diamètre: Ø 1,60 m

- Mixte: avec ou sans démêleur.
- 8 pales, 12 crochets (ou 12 sections).
- Distance de paillage jusqu'à 15 m.

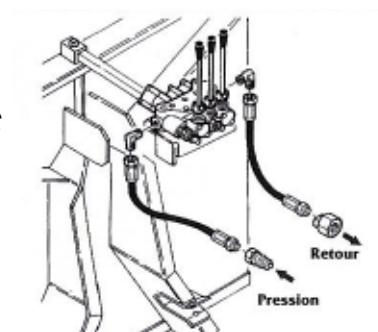
COMMANDES HYDRAULIQUES DE FONCTION

- Sur support réglable:
 - 1 fonction fond mouvant
 - 1 fonction porte arrière
 - 1 fonction goulotte



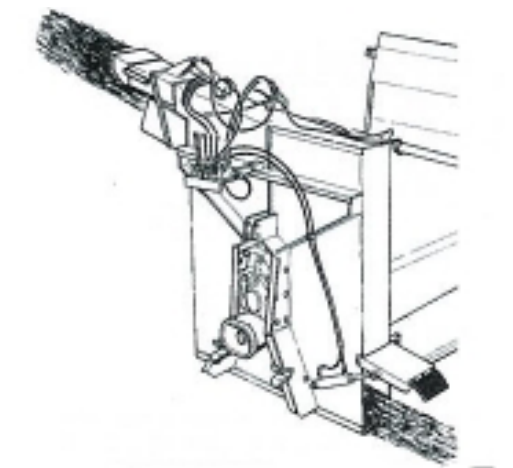
VOLET DE REGULATION

- A positionnement automatique servant de reteneur pour les balles rondes à noyau dur



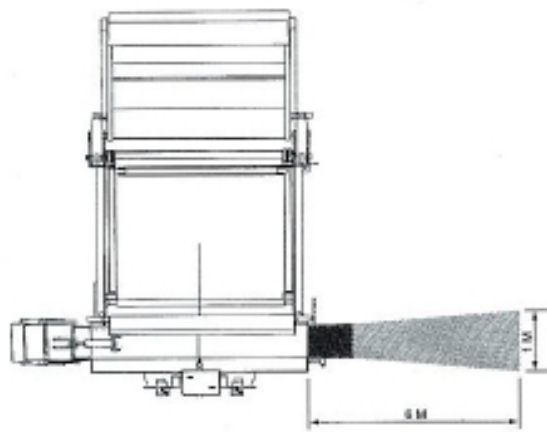
4 SOLUTIONS DE PAILLAGE POUR TOUS TYPES DE CHANTIERS

1) GOULOTTE SORTIE HAUTE ET BASSE

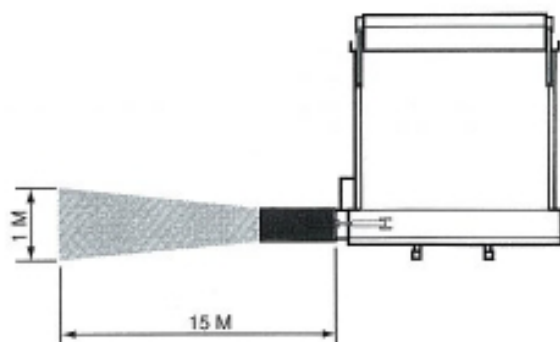


2) OPTION GOULOTTE SORTIE BASSE

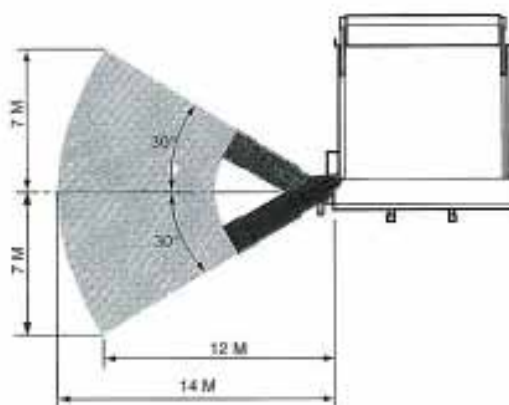
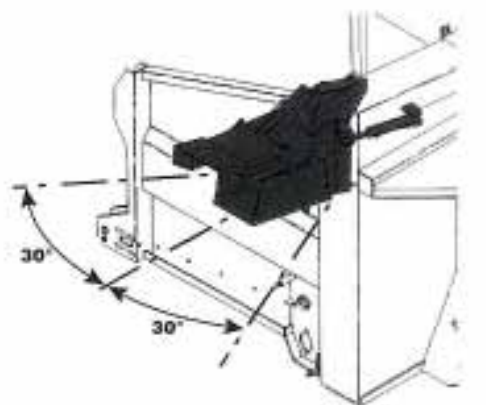
- Adaptable uniquement avec goulotte standard et orientable.



3) GOULOTTE STANDARD HAUTE



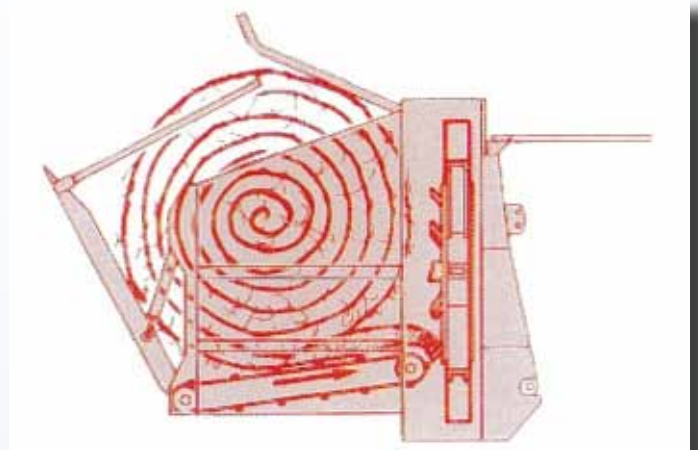
4) GOULOTTE ORIENTABLE + 30° AVANT + 30° ARRIERE



SILOFARMER

AGRICULTURAL MACHINERY

PAS ST



EQUIPEMENT STANDARD RAPPEL

- Turbine à 8 pales + 12 crochets pour paillage à 15 m.
- Boîtier d'entraînement de la turbine à bain d'huile avec roue libre incorporé
- Transmission par cardan avec sécurité friction
- Distributeur hydraulique 3 fonctions (tapis, porte arrière et goulotte.) + éléments supplémentaires pour autres fonctions (orientation goulotte-casquette hydraulique, goulotte sortie basse, version semi-portée.)
- Régulateur de débit du tapis sur la machine.
- Porte de chargement «Longue» pour bottes rondes et cubiques avec poteaux et chaînes de retenue (2,40 m).
- Fond mouvant à chaîne et barrettes, avec double fond, tendeurs très accessibles.
- Volet de protection supérieure servant de reteneur pour les balles rondes.
- Goulotte standard de paillage avec vérin hydraulique pour ouverture et fermeture

Siège social : CARTEL • ZA du Cormélia • F-85500 Chambretaud
Tél : 02.51.61.50.50 - Fax : 02.51.91.50.00

Site de production : ZA La Geneste • F-19460 Naves
Tél : 05.55.20.12.12 - Fax : 05.55.20.13.00

Mail : silofarmer@groupe-cartel.com - Site web : www.silofarmer.fr