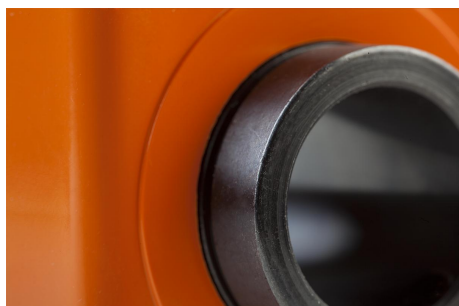


Description de l'article/illustrations du produit

**Description****Matière :**

Carter polyamide 6.
Arbre creux en acier.
Regard en plastique.
Vis en acier.

Finition :

Carter résistant aux chocs.
Arbre creux bruni.
Vis noire.
Roues noires, chiffres blancs.

Nota :

Les indicateurs de position permettent de consulter directement et d'un seul coup d'œil les valeurs de mesure paramétrées.

De plus, la valeur à afficher peut être choisie par rotation de la broche (en fonction du pas de vis de la broche), les différentes valeurs à afficher étant obtenues par un engrenage de transmission.

Les indicateurs de position se caractérisent par leurs dimensions réduites avec un affichage très clair et de haute précision. Ils conviennent particulièrement pour les entraxes de broche réduits et les arbres de faible diamètre et sont équipés d'un taquet d'immobilisation anticouple qui peut s'encaster dans un perçage du côté opposé.

** Indiquer la position de montage pour la 1ère étoile et le sens de comptage pour la 2ème étoile. (Voir exemple de commande « Position de montage, sens de comptage »).

Données techniques :

- compteur : 4 décades + lecture précise
- hauteur des chiffres env. 6 mm
- arbres creux Ø 14 H7 mm
- résistant à des températures jusqu'à 80 °C max.
- résistant aux huiles et aux solvants

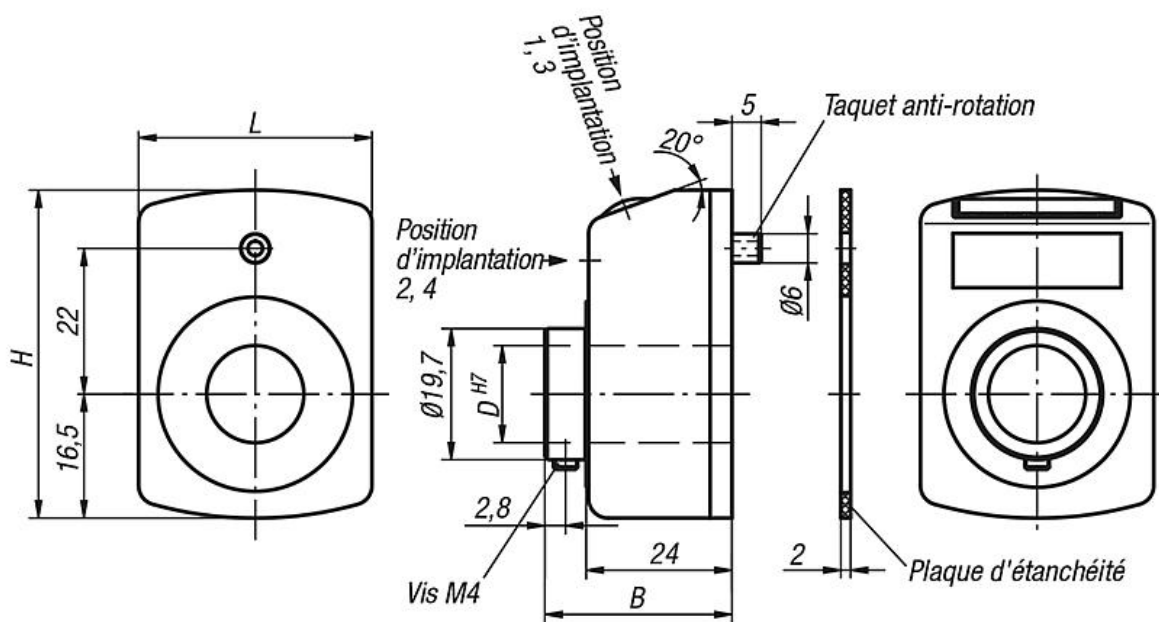
Sur demande :

- cartérisation compteur en verre minéral
- arbre d'entraînement en Inox
- joint axial (étanche à la poussière)
- anti-vibratoire

Accessoires :

- [Reduzierhülsen 21940](#)
- [Zwischenplatten 21942](#)
- [Montageplatten 21944](#)

Dessins



Affichage après le 1er tour, position de la virgule :	Positions d'implantation (1 - 4):
par ex. 21902-01002111 0100 = Pas 1 mm 2 = Virgule en 2ème position à partir de la droite	par ex. 21902-01002111 1 = position d'implantation

Sens de comptage (1 - 2):	Couleur (1 - 2):
par ex. 21902-01002111 1 = sens horaire (valeurs croissantes) 2 = sens antihoraire (valeurs croissantes)	par ex. 21902-01002111 1 = couleur orange 2 = couleur noire

Aperçu des articles

Référence orangé pur RAL 2004	Référence noir	B	D	H	L	Pas	Position de montage	Affichage après un tour	Position de la virgule	Vitesse max. tr/min
21902-01002**1	21902-01002**2	31	14	47	33	1	1	00,10	2	500
21902-01001**1	21902-01001**2	31	14	47	33	1	1	001,0	1	500
21902-01251**1	21902-01251**2	31	14	47	33	1,25	1	001,2/5	1	500
21902-01501**1	21902-01501**2	31	14	47	33	1,5	1	001,5	1	500
21902-02001**1	21902-02001**2	31	14	47	33	2	1	002,0	1	500
21902-02501**1	21902-02501**2	31	14	47	33	2,5	1	002,5	1	500
21902-03001**1	21902-03001**2	31	14	47	33	3	1	003,0	1	500
21902-04001**1	21902-04001**2	31	14	47	33	4	1	004,0	1	375
21902-05001**1	21902-05001**2	31	14	47	33	5	1	005,0	1	300
21902-06001**1	21902-06001**2	31	14	47	33	6	1	006,0	1	250
21902-08001**1	21902-08001**2	31	14	47	33	8	1	008,0	1	180
21902-10001**1	21902-10001**2	31	14	47	33	10	1	010,0	1	150