



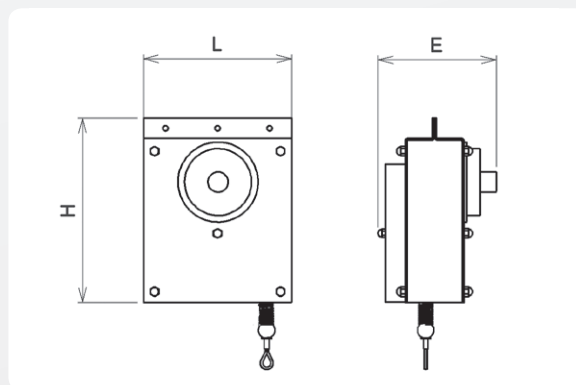
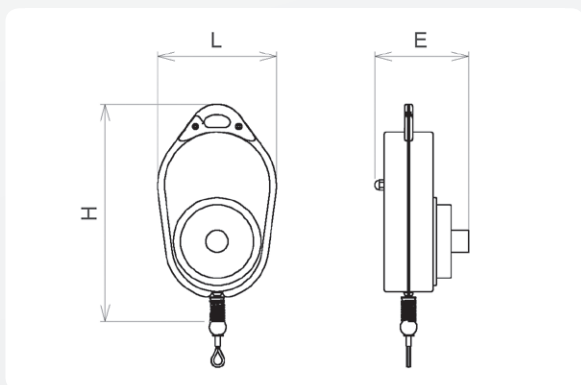
Votre distributeur
et réparateur
T. 01 76 21 07 46
www.tlm77.com

DESCENDEUR

REF.
NEVA

FALL PROTECTION ONLY*
*Un seul métier, l'antichute

CERTIFICATION : EN 341/C : 1993



CARACTÉRISTIQUES TECHNIQUES

- Cartérisation en acier traité anticorrosion
- Vitesse de descente : 2 m/s
- Système de freinage : Masselottes
- Résistance à la rupture : > 12 kN
- Energie de descente : $W > 0,5 \times 10^6 \text{ J}$
- Nombre de cycles : > 30

DESCRIPTION

Descendeur de classe C destiné à l'évacuation de personnes dans un plan vertical. En cas d'urgence, l'utilisateur relie le câble à sa sangle d'évacuation et se laisse glisser vers le bas. Le mécanisme est équipé d'un frein automatique et assure une vitesse de descente contrôlée.

DIMENSIONS

ÉVACUATEUR OVOÏDE					
REF.	H	L	E	Masse	Longueur
NEVA20	520 MM	255 MM	195 MM	14 KG	20 M
NEVA30	565 MM	290 MM	205 MM	23 KG	30 M
NEVA40	565 MM	290 MM	240 MM	26 KG	40 M

ÉVACUATEUR CUBIQUE					
REF.	H	L	E	Masse	Longueur
NEVA50	675 MM	360 MM	230 MM	42 KG	50 M
NEVA60	675 MM	360 MM	230 MM	45 KG	60 M

PRODUIT ASSOCIÉ

- NBAUEVA : Sangle 45 mm en polyester, longueur 2 m, boucle mâle-femelle