

CORMACH

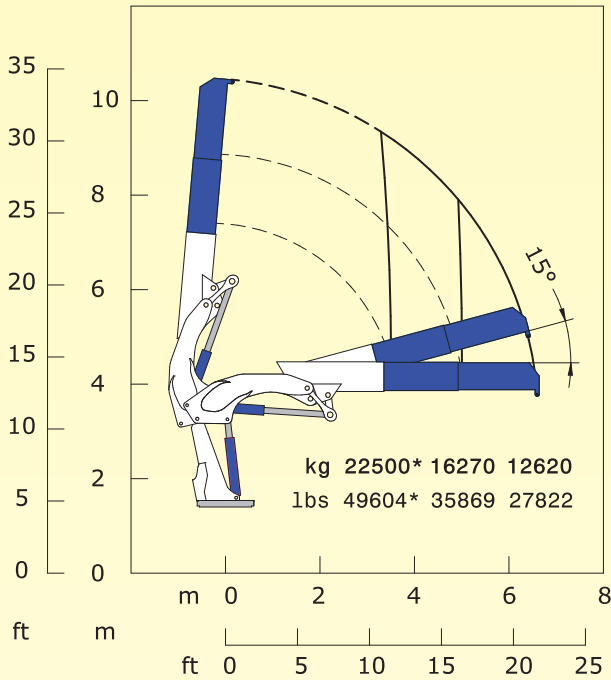
95000 E HP

Quality Management
ISO 9001
www.dekra-seal.com

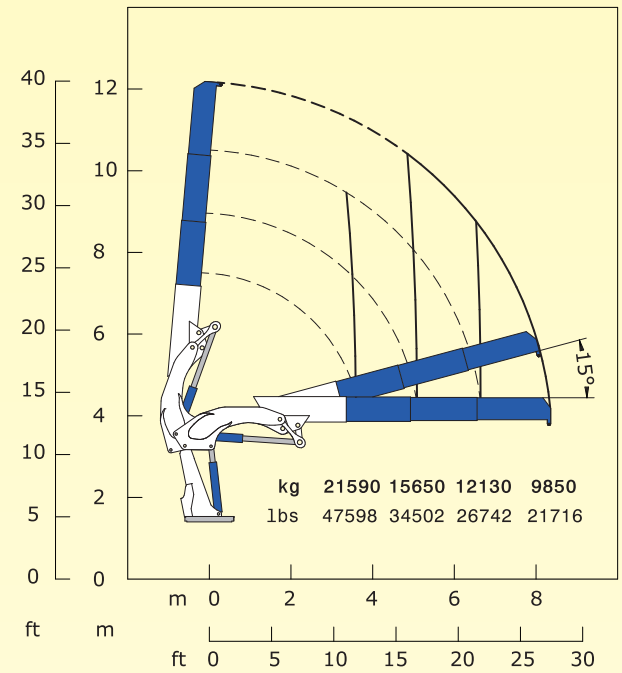


www.cormach.com

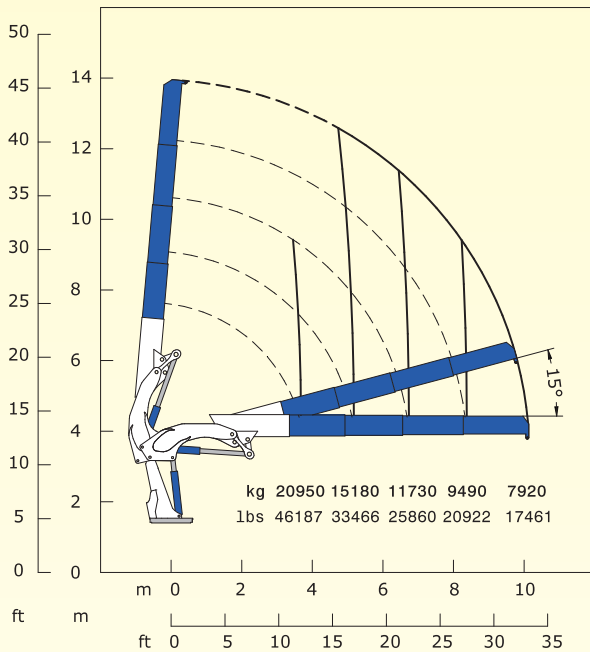
95000 E2



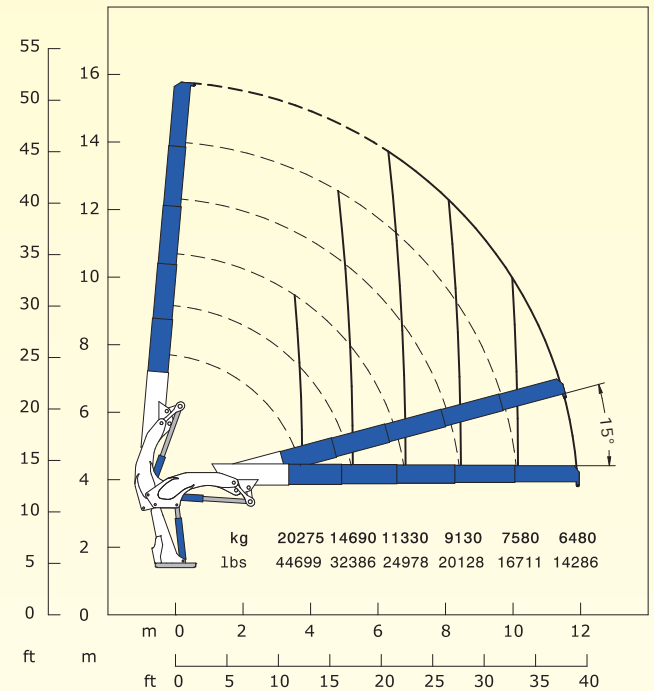
95000 E3



95000 E4



95000 E5



*Su gancio 30 Ton (opzione), *On 30 Ton hook (option), *Sur croquet 30 Ton (option), *Auf 30 Ton Haken (option).

STANDARD



Comando supplementare non attivato (1)
Additional free section not activated (1)
Section du distributeur pas activé (1)
Zusätzlicher steuerschieber (1)



Rotazione continua
Continuos rotation
Rotation continue
Endlos schwenkwerk



Controllo continuo delle accelerazioni
Continuos control of the accelerations
Control permanent d'accélération
Permanente Überwachung der Beschleunigungen



Radiocomando
Radio remote control
Radiocommandes
Funkfernsteuerung



Stabilizzatori gru base estendibili idraulicamente
Outriggers with hydraulic extension
Stabilisateurs avec extension hydraulique
Hydraulisch ausfahrbare stützen



Scambiatore di calore
Oil cooler
Echangeur de chaleur
Ölkühler



Limitatore di momento
Load limiting device
Limiteur de charge
Überlastabschal tungssystem

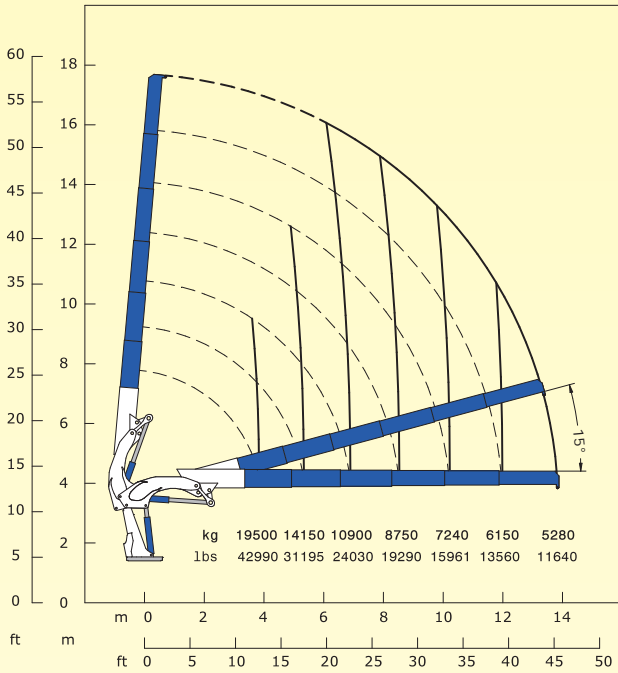


Piastre di appoggio maggiorate
Large ground plates
Plaques stabilisateurs
Bodenplatten

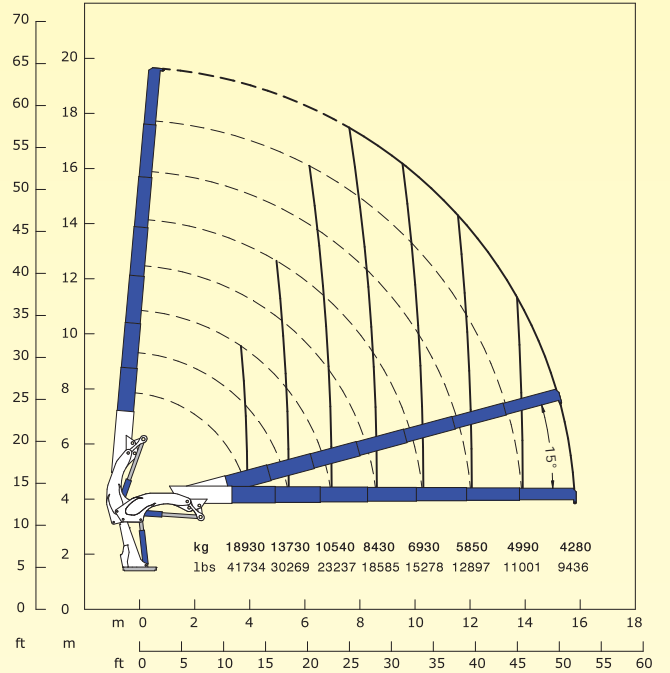


Doppio limitatore di momento
Double load limiting device
Double limiteur de charge
Doppel Überlastabschal tungssystem

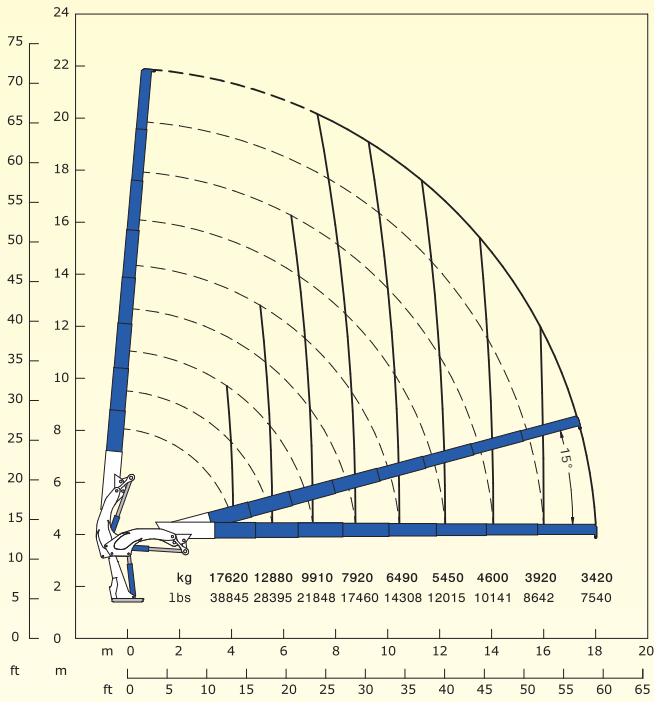
95000 E6



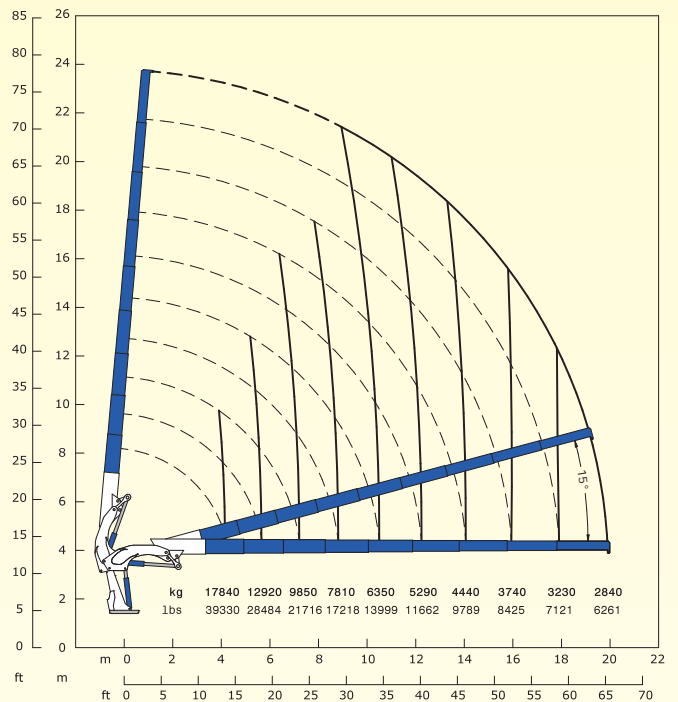
95000 E7



95000 E8



95000 E9



OPTIONAL



Stabilizzatori gru base girevoli
Tilt up outriggers
Bequilles tournants
Drehbare stützen



Trattamento marino della gru
Marine treatment of the crane
Traitement marine de la grue
Marine behandlung des kranes



Piattaforma autolivellante
Self leveling platform
Plateforme auto nivelante
Arbeitskorb mit automatische Ausgleich Analage



Comando supplementare attivato (1/2)
Additional function (1/2)
Section du distributeur activée (1/2)
Zusatzfunktion (1/2)



Cestello
Basket
Nacelle
Personenkorb



Verricello
Winch
Treuil
Selwinde

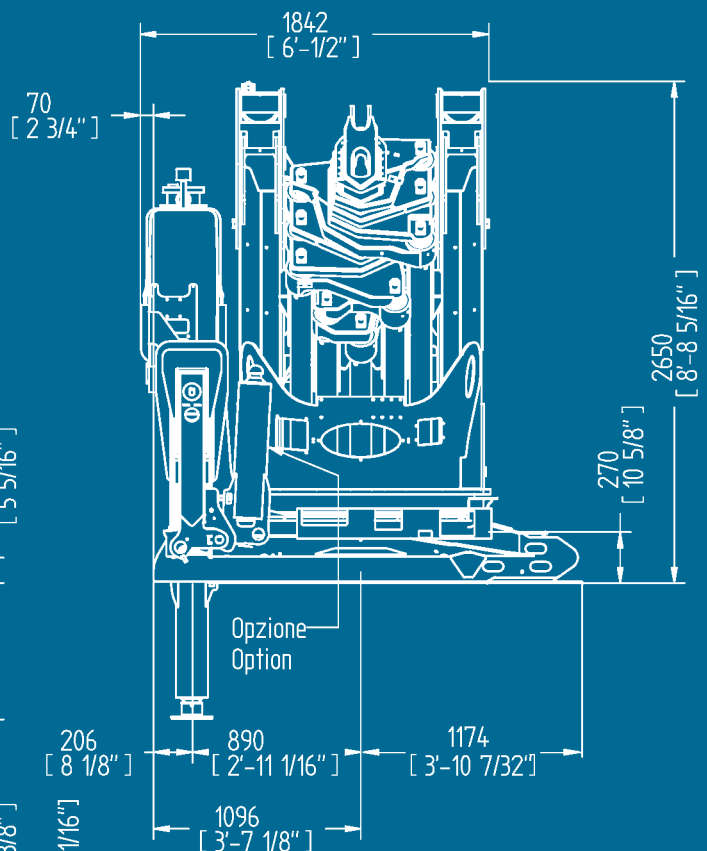
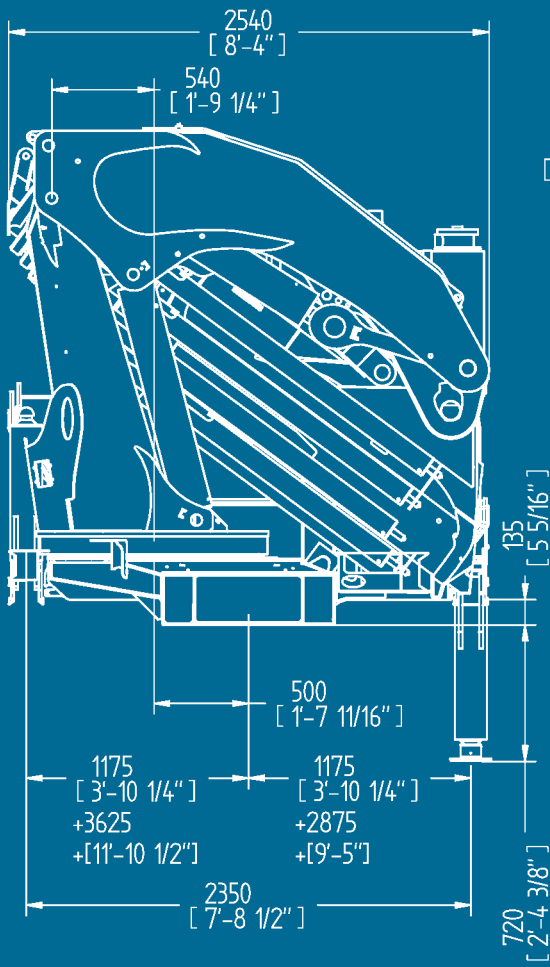
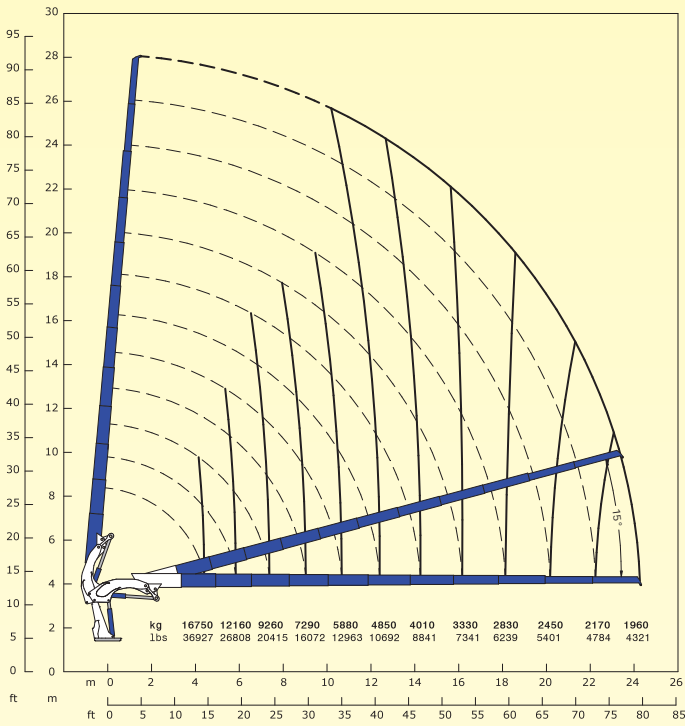


Traversa ausiliaria estendibile
Additional outriggers with lateral extension
Stabilisateur supplementaires avec elargissement
Ausfahrbare zusatz- stützen

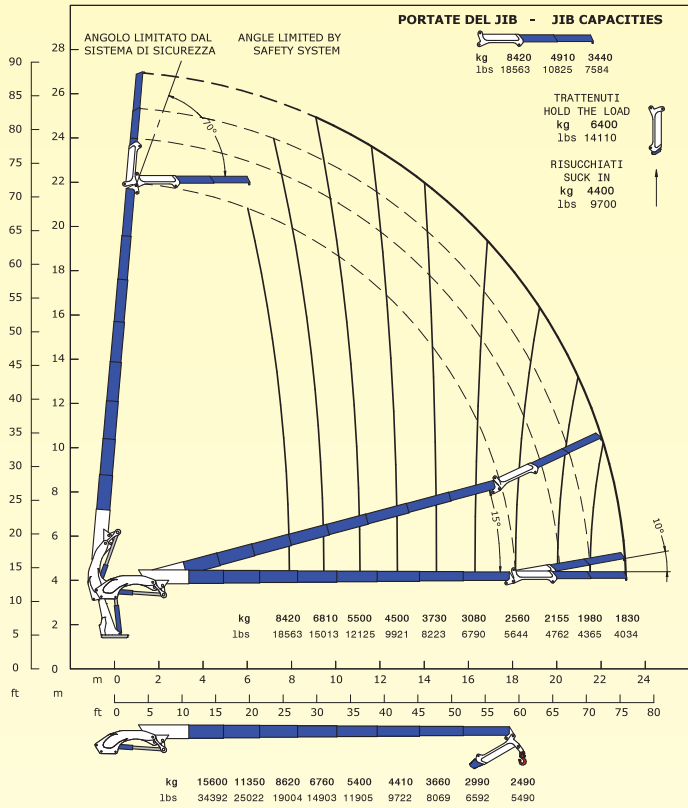
95000 E HP



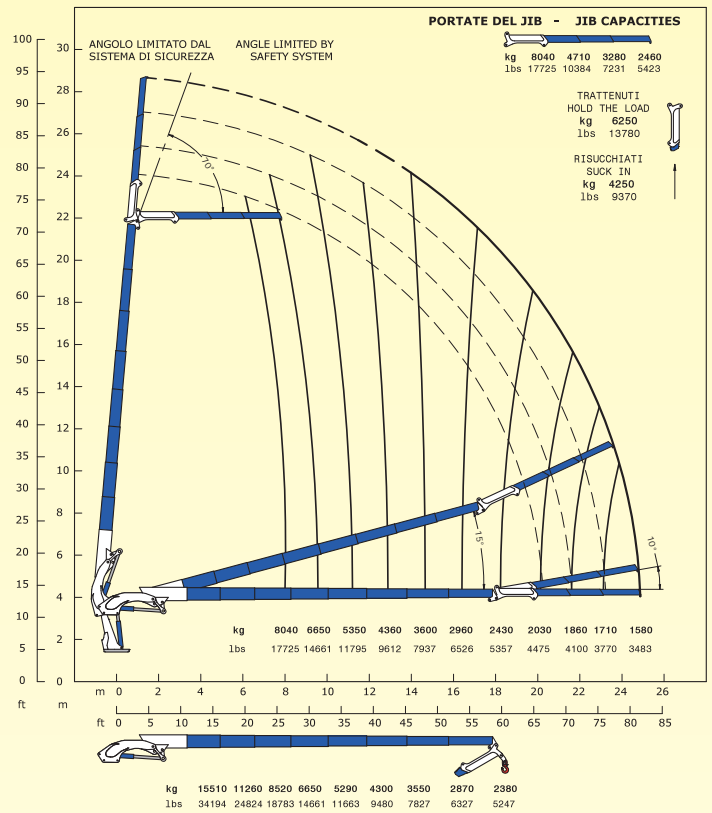
95000 E11



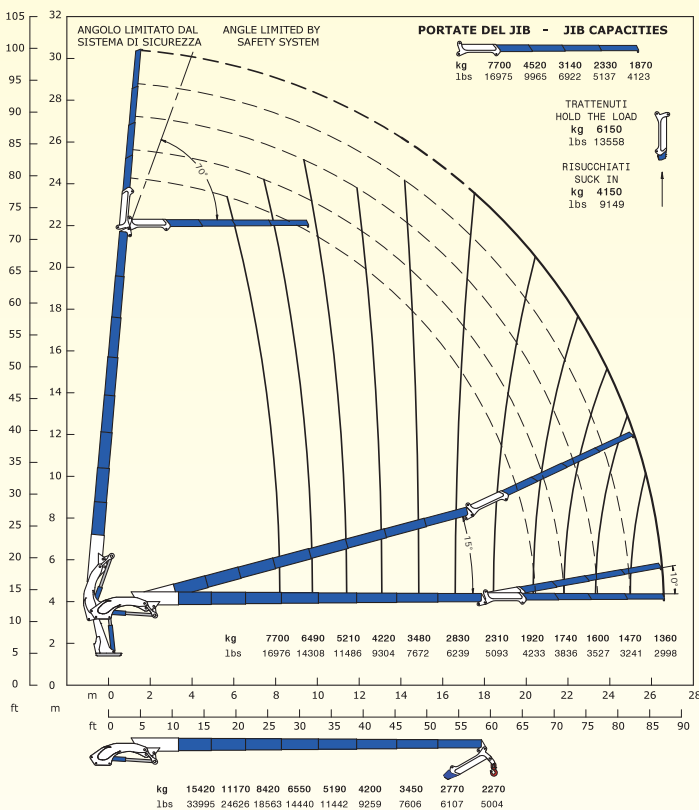
95000 E8F182



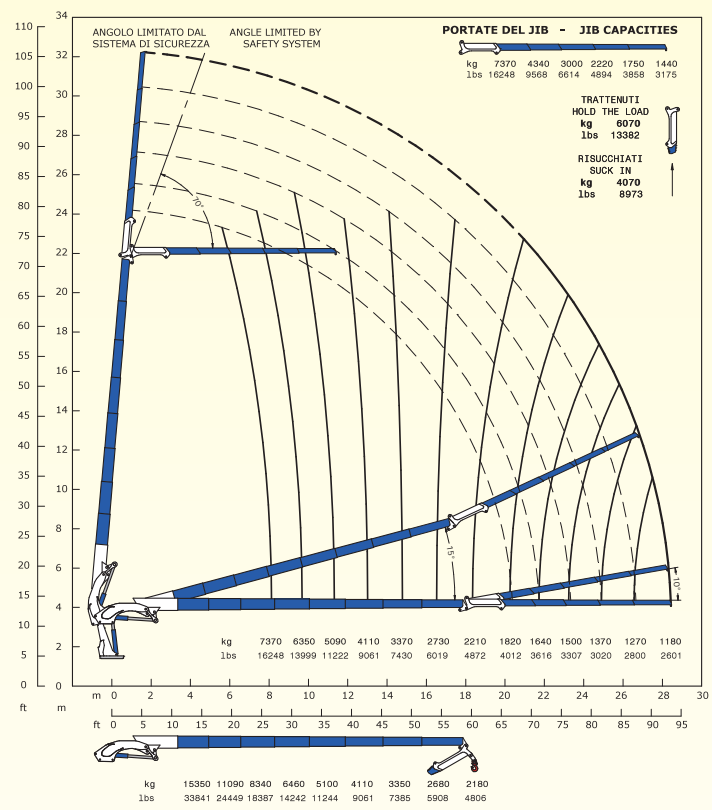
95000 E8F183



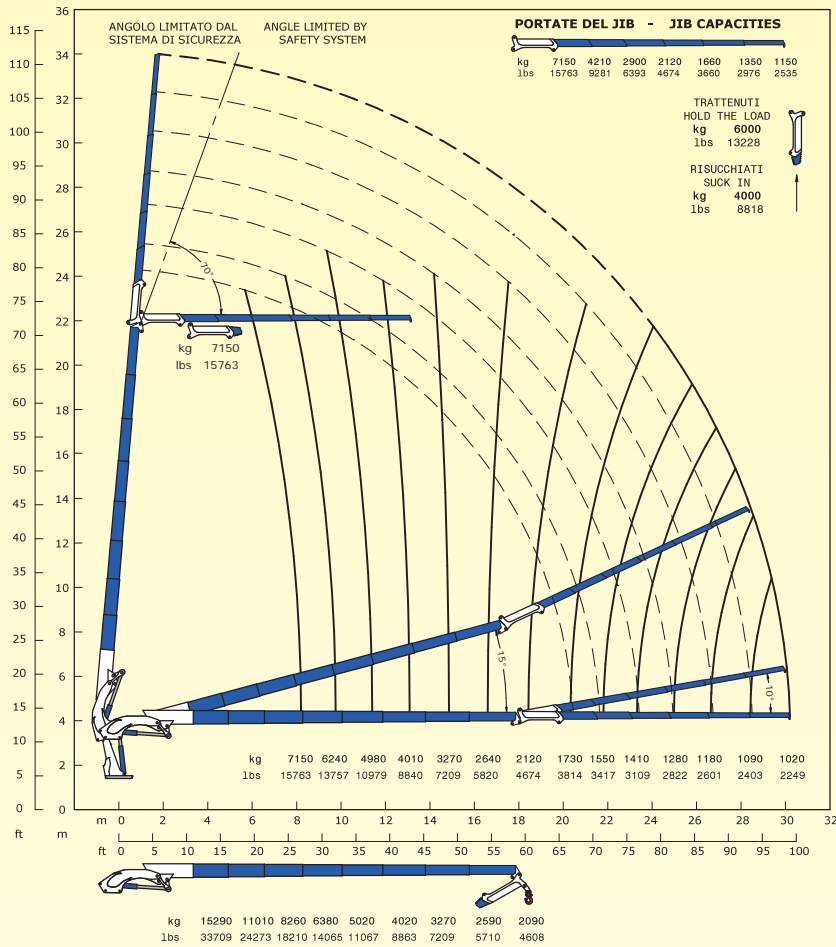
95000 E8F184

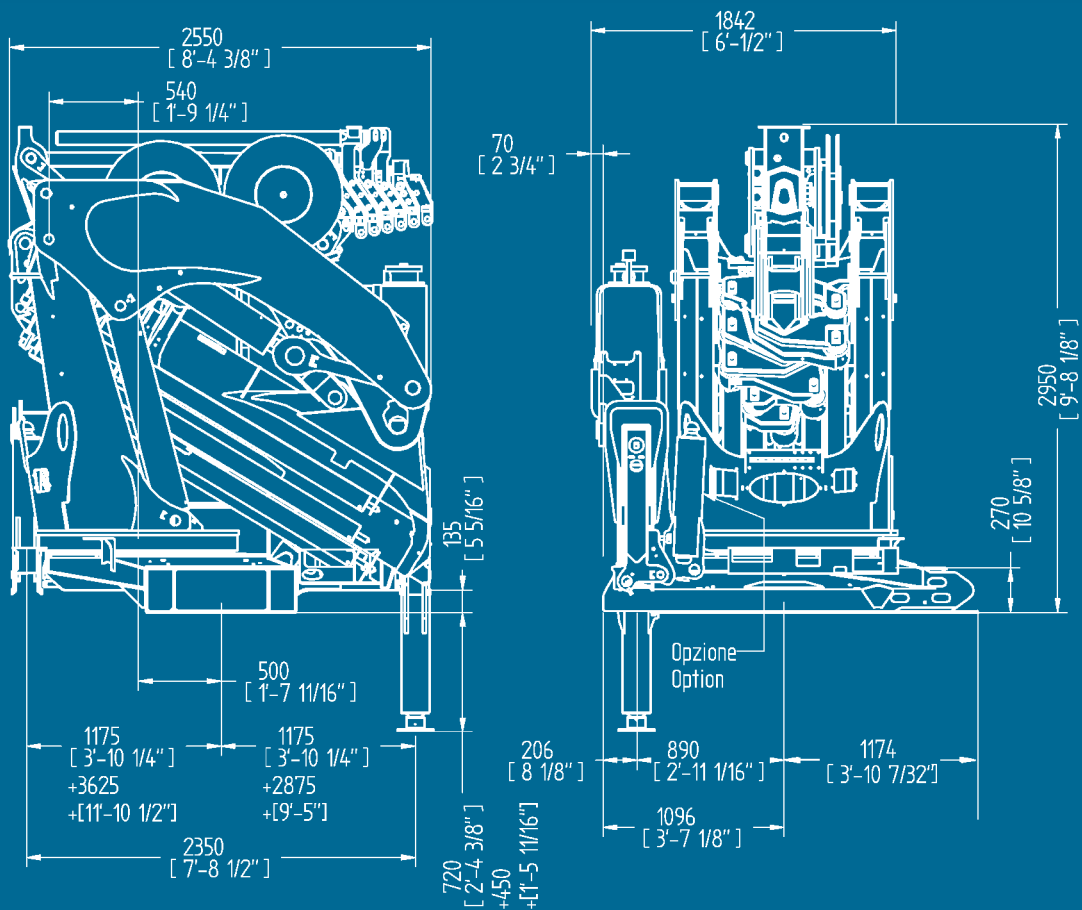


95000 E8F185



95000 E8F186







CORMAGH

Cormach s.r.l. - Via Madonnina, 27 - C.P. 199 - 25018 MONTICHIARI (BS) - ITALY
Tel. 0039.030.9656811 - Telefax 0039.030.9656846.7.8
E-mail: info@cormach.com - www.cormach.com

A fronte di una continua ricerca tecnologica i dati possono cambiare senza preavviso. Contattare il nostro Ufficio Commerciale per ulteriori informazioni.
Because of continuous technology research data can change without notice. Please, contact our Commercial Dept. for further information.
A cause de une continue recherche technologique les données peuvent changer sans préavis. Contacter notre Bureau Commercial pour des autres informations.
Irrtum und technische Änderung vorbehalten. Masse und Gewichte unverbindlich. Unser Vertrieb erteilt Ihnen gerne weitere Auskünfte. Bitte rufen Sie uns an.
Debito a los continuos avances tecnológicos los datos pueden variar sin notificación previa. Para más información rogamos contacten nuestro Departamento Comercial.