



DN65-100



DN50

HK-23

TERMOSTATİK KONDENSTOP / SÜPER KONDENS ATICI

GENEL ÖZELLİKLER

Ayvaz HK-23 Yüksek Kapasiteli Termostatik Kapsüllü Kondenstop, özellikle şeker endüstrisi için üretilmiştir. Korozyon dayanımı yüksek olan termostatik kapsüllerin aynı zamanda koç darbelerine karşı direnci de çok yüksektir. İç aksamında bulunan ayar vanası, aşağı-yukarı hareket ettirilerek, kondenstopun çok yüksek oranlardaki kondens tahliye edebilmesine olanak sağlar.

DN50 olan çaplar için 3 adet termostatik kapsül bulunur. DN65-DN100 olan çaplar içinse 4 adet kapsül bulunmaktadır.

Kondens miktarı kapsüllerin tahliye miktarını aştığında, konik valf otomatik olarak ayarlandığı kadar açılır ve kondens tahliyesi sağlanır. Kondenstop üzerinde ayar vidası ile konik valfin sitten uzaklaşma mesafesi ayarlanarak tahliye miktarı denetlenmiş olur.

Ayvaz HK-23 Yüksek Kapasiteli Termostatik Kapsüllü Kondenstoplar, verimli ve uzun süre çalışabilmesi için yatay boru hattına uygun şekilde monte edilmelidir. Bakım ve kondensatör değiştirme işlemlerinin güvenli olmasını sağlamak için uygun izolasyon vanaları kullanılmalıdır.

Malzeme Yapısı:
Gövde ve Kapak:
GGG 40.3 Sfero Döküm
İç Aksam: Paslanmaz Çelik

Bağlantılar:
Flanşlı

Nominal Çap:
DN50 (2") – DN100 (4")

Basınç Değerleri:
Maks. 16 bar' a kadar

Çalışma Sıcaklığı:
Maks. çalışma sıcaklığı 220 °C

Uygulamalar:

- Şeker endüstrisi
- Isıtma bataryaları
- Tavalar-tablalar
- Fırınlr
- Kurutma silindirleri

Montaj:

HK-23 kondensatörlerin verimli ve uzun süre çalışabilmesi için boru hattına paralel/yatay olarak monte edilmeleri şarttır.

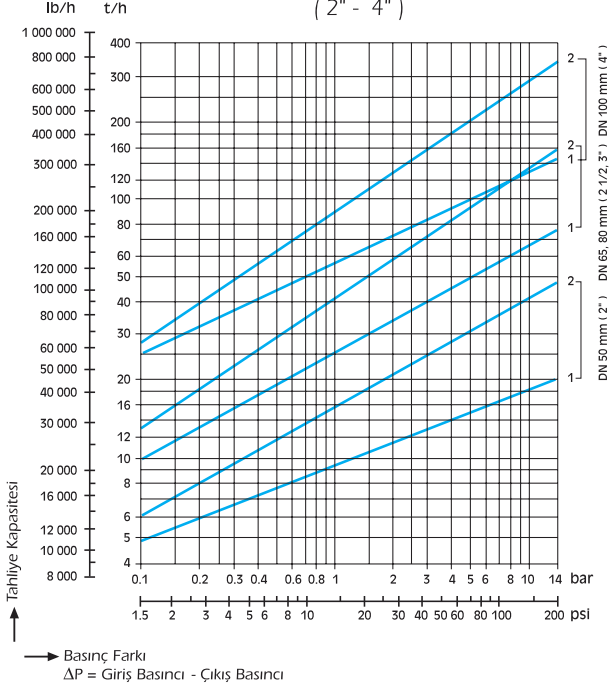
BAĞLANTI ŞEKLİ	
Flanşlı	DIN 2533

AĞIRLIKLAR	
Bağlantı Şekli	Flanşlı
Çaplar (mm)	50-65-80-100
Ağırlıklar (kg)	17-28-31-56



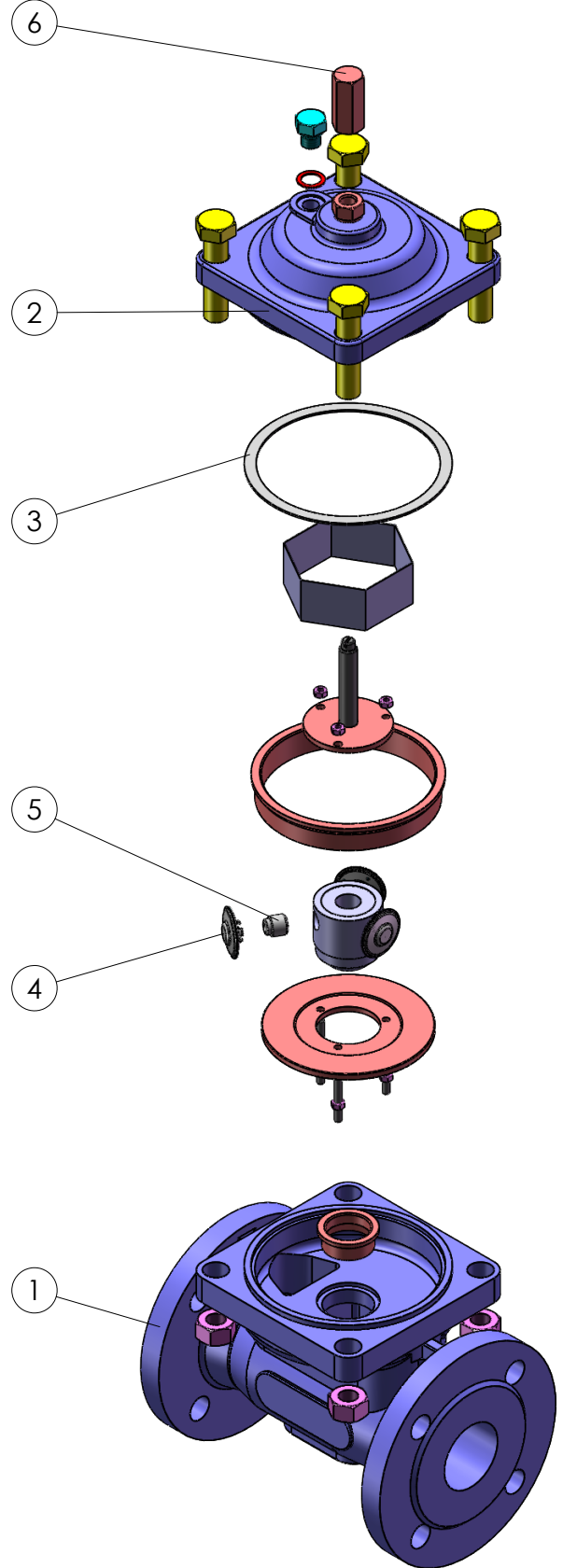
HK-23 TERMOSTATİK KONDENSTOP / SÜPER KONDENS ATICI

Tahliye Miktarları
(2" - 4")

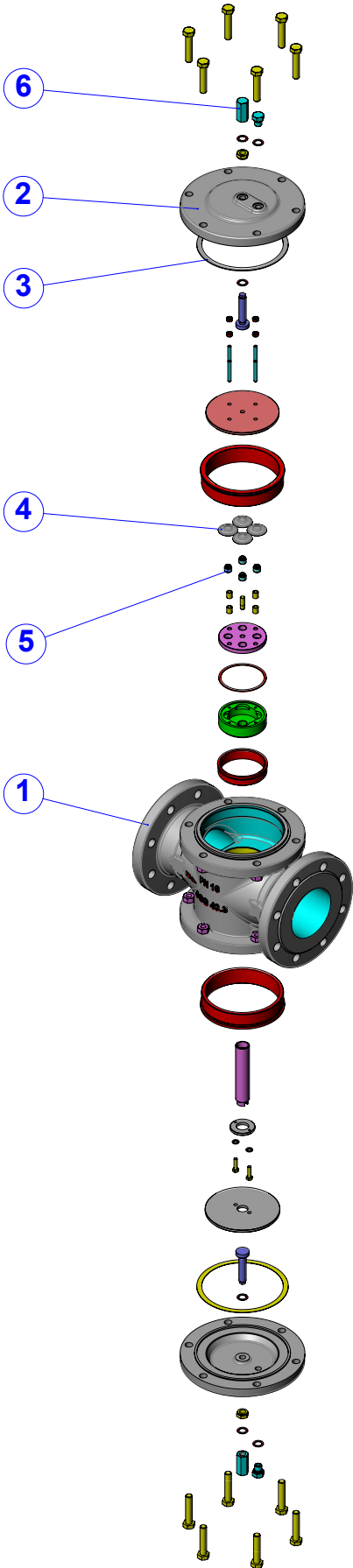


DN50 Malzeme Listesi

PARÇA LİSTESİ		
No	Parça Adı	Malzeme
1	Gövde	GGG 40,3
2	Kapak	GGG 40,3
3	Kapak Contası	Grafit
4	Termostatik Kapsül	
5	Kapsül Siti	Paslanmaz Çelik
6	Kör Somun	Paslanmaz Çelik



HK-23 TERMOSTATİK KONDENSTOP / SÜPER KONDENS ATICI

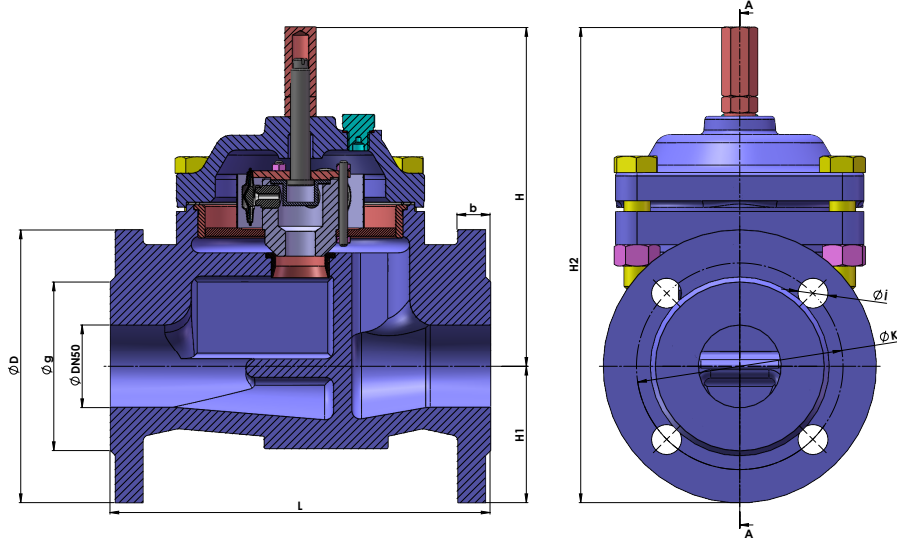


DN65-100 Malzeme Listesi

PARÇA LİSTESİ		
No	Parça Adı	Malzeme
1	Gövde	GGG 40.3 Sfero Döküm
2	Kapak	GGG 40.3 Sfero Döküm
3	Kapak Contası	Grafit
4	Termostatik Kapsül	
5	Kapsül Siti	Paslanmaz Çelik
6	Kör Somun	Paslanmaz Çelik

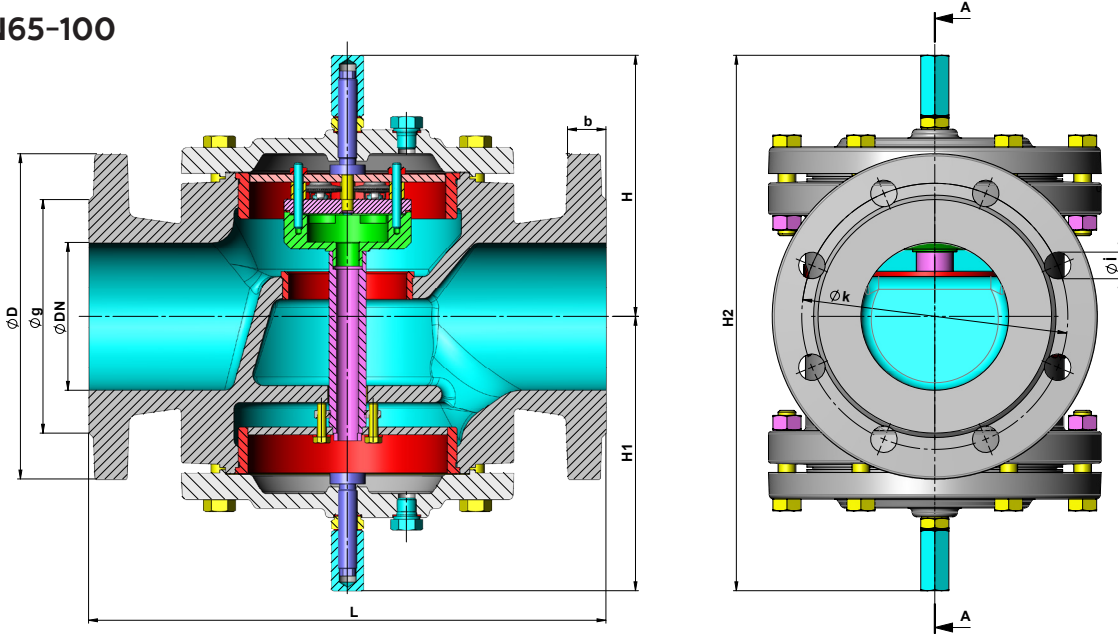
HK-23 TERMOSTATİK KONDENSTOP / SÜPER KONDENS ATICI

DN50



SECTION A-A

DN65-100



BOYUTLAR (mm)								
Çap	H-H1-H2	L	D	b	k	g	i	Delik Sayısı
50	180-170-350	230	165	20	125	102	18	4
65	180-170-350	290	185	22	145	122	18	8
80	180-170-350	310	200	24	160	138	18	8
100	180-188-368	350	235	24	190	162	23	8