

CHEVEUX S-T-M-M

Solutions - Tri - Manutention - Maintenance

Un constructeur à votre service, le service d'un constructeur !

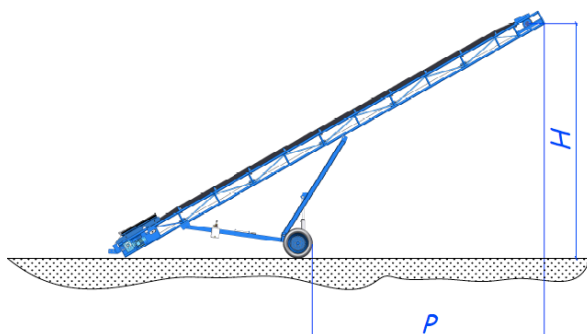
TYPE TVE CE



- Longueur: de 6 à 15 mètres
- Bande en V: Largeur 600 / 650 / 800
- Construction en ACIER ou en INOX
- Equipement spécial engrais: boulonnerie INOX, moteur fonte, rouleaux PVC, peinture polyuréthane
- Motorisation par transmissions poulies courroies ou motoréducteur arbre creux

OPTIONS

- Zone de réception en INOX
- Motorisation par tambour moteur



LONGUEUR	8M	10M	12M	14M	15M
P	3,95	4,8	6,5	7,7	8,4
H maxi	4	5	6	7	7,4
H mini	2	2,35	2,7	3,1	3,55

www.cheveux-stmm.fr

13 Rue de Péronne - 80190 Mesnil-Saint-Nicaise

+33 3 22 88 49 49 - +33 6 79 99 24 09

FAX: +33 3 22 37 08 20 - alain.cheveux@gmail.com

