



MODELE 1:

Bac à fleur urbain
Châssis Aluminium et Parement lames aluminium

MODELE 2:

Bac à fleur urbain
Châssis Aluminium et Parement lames Bois



MODELE 3:

Bac à fleur urbain
Châssis Inox et Parement lames aluminium



MODELE 4 :

Bac à fleur urbain
Châssis Inox et Parement lames Bois

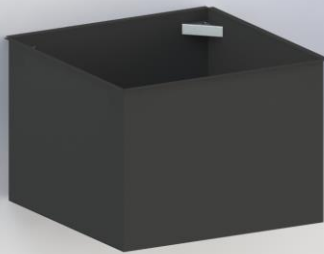


THERMOLAQUAGE ALUMINIUM : Finition laqué époxy teinte au choix palette RAL AUX CHOIX

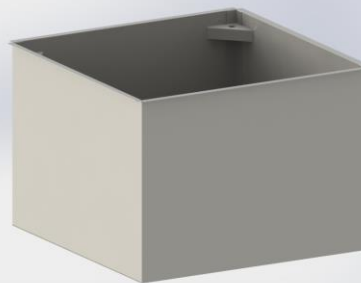


OPTIONS :

Bac de culture PEHD
Epaisseur 8 mm
Crochet angle de levage



Bac de culture aluminium
Epaisseur 3 mm
Crochet angle de levage



TETE DE POTEaux (OPTION)

BOULE



TETE D'OGIVE



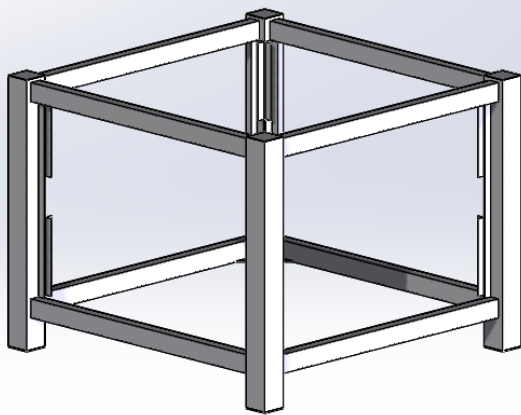
MODELE 1:

Bac à fleur urbain
Châssis Aluminium et Parement lames
aluminium



Descriptif technique :

Bac orangerie ossature aluminium mecano soudé



Châssis :

Bac à fleur urbain composé d'un châssis aluminium (poteaux 80x80x4 et traverses 60x40x4)

Ossature mécano soudée monobloc

En aluminium 5086

Finition laqué époxy teinte au choix palette RAL

(Sans bac de culture, à choisir en option)

Poteaux :

Tubes carrés aluminium 80x80 mm

Epaisseur 4 mm –

Bouchés à l'extrémité supérieure soudée

Finition : Finition laqué époxy teinte au choix palette ral

Traverses : Tubes rectangulaires aluminium ou inox 60x40 mm Epaisseur 4

Parement : Remplissage en planches aluminium pliée ep.15/10
finition laquée au choix palette RAL.

Garantie qualité extérieure 7 ans.

Pieds Réglables :

Pieds réglables pour stabilisation horizontale

Vérins de pose inox sur chaque pied permettant de récupérer jusqu'à 100mm de dénivelé

Piètement adapté pour une manutention avec un chariot élévateur



Garantie :

Garantie qualité extérieure 7 ans.

Descriptif technique :

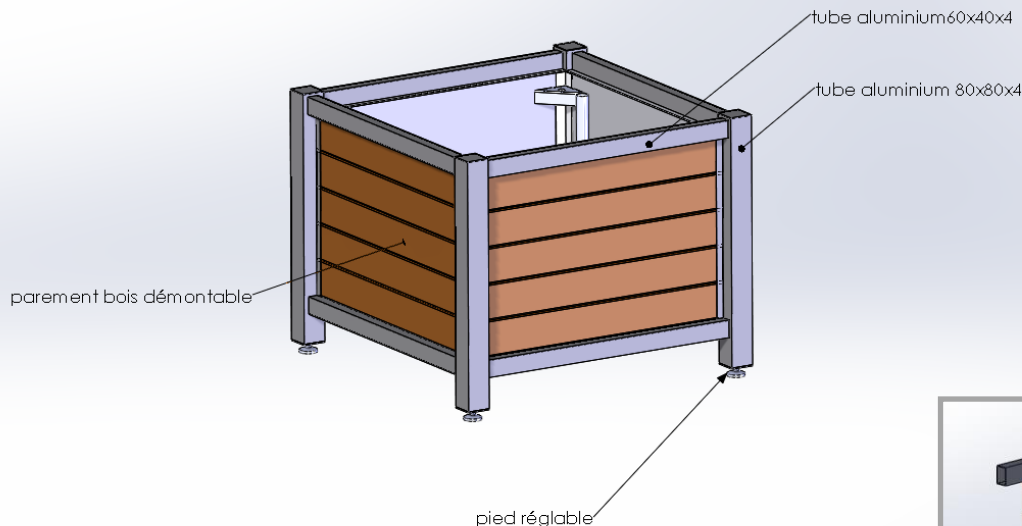
Châssis :

Bac à fleur urbain composé d'un châssis aluminium (poteaux 80x80x4 et traverses 60x40x4)
Ossature mécano soudée monobloc
En aluminium 5086 Finition laqué époxy teinte au choix palette RAL
(sans bac de culture, à choisir en option)

MODELE 2:
Bac à fleur urbain
Châssis Aluminium et Parement lames Bois



bac orangerie ossature aluminium mécano soudé



Poteaux :

Tubes carrés aluminium ou inox 80x80 mm
Epaisseur 4 mm –
Bouchés à l'extrémité supérieure soudée
Finition : Finition laqué époxy teinte au choix palette RAL

Traverses : Tubes rectangulaires aluminium 60x40 mm Epaisseur 4

Parement : Remplissage en lames Bois Acacia PEFC lasures facilement démontables

Pieds Réglables :

Pieds réglables pour stabilisation horizontale
Vérins de pose inox sur chaque pied permettant de récupérer jusqu'à 100mm de dénivelé
Piètement adapté pour une manutention avec un chariot élévateur

MODELE 3:

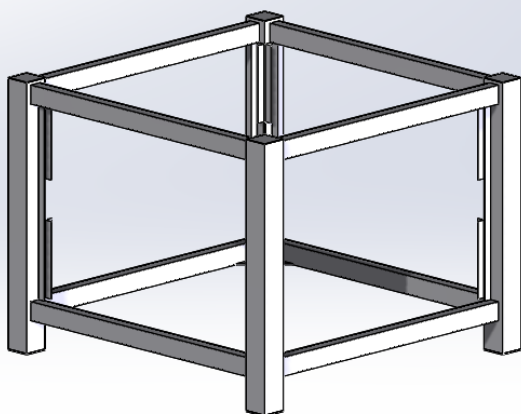
Bac à fleur urbain

Châssis Inox et Parement lames aluminium



Descriptif technique :

Bac orangerie ossature aluminium mecano soudé



Châssis :

Bac à fleur urbain composé d'un châssis Inox (poteaux 80x80x4 et traverses 60x40x4)
Finition brossée
(Sans bac de culture, à choisir en option)

Poteaux :

Tubes carrés inox 80x80 mm
Epaisseur 4 mm –
Bouchés à l'extrémité supérieure soudée
Finition brossée

Traverses : Tubes rectangulaires inox 60x40 mm Epaisseur 4

Parement : Remplissage en planches aluminium pliée ep.15/10 finition laquée au choix palette RAL.

Garantie qualité extérieure 7 ans.

Pieds Réglables :

Pieds réglables pour stabilisation horizontale

Vérins de pose inox sur chaque pied permettant de récupérer jusqu'à 100mm de dénivelé

Piètement adapté pour une manutention avec un chariot élévateur

Garantie :

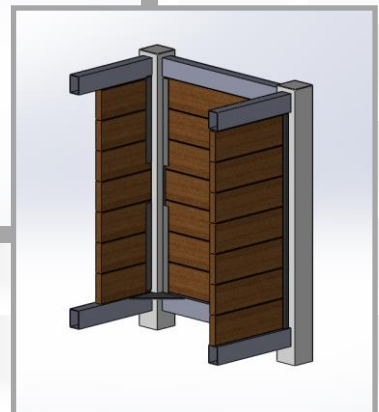
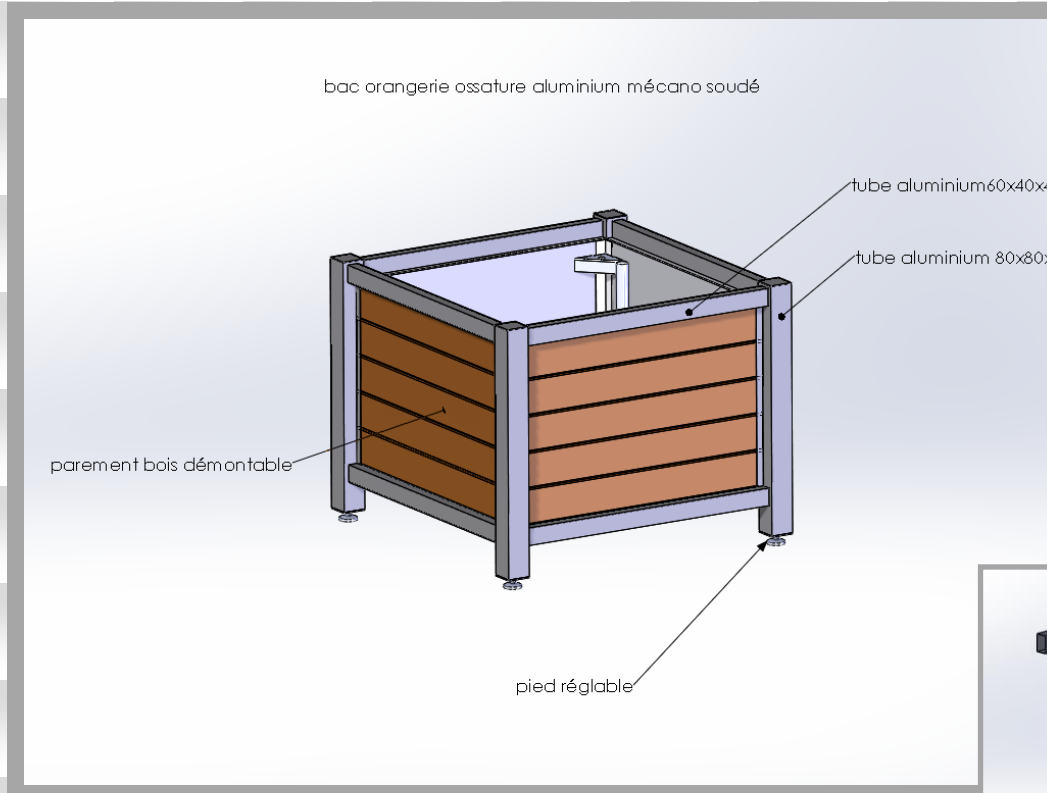
Garantie qualité extérieure 7 ans.

MODELE 4 :
 Bac à fleur urbain
 Châssis Inox et Parement lames Bois

Descriptif technique :

Châssis :

Bac à fleur urbain composé d'un châssis Inox (poteaux 80x80x4 et traverses 60x40x4)
 Finition brossée
 (sans bac de culture, à choisir en option)



Poteaux :

Tubes carrés inox 80x80 mm
 Epaisseur 4 mm –
 Bouchés à l'extrémité supérieure soudée
 Finition brossée

Traverses : Tubes rectangulaires inox 60x40 mm Epaisseur 4

Parement : Remplissage en lames Bois Acacia PEFC lasures facilement démontables

Pieds Réglables :

Pieds réglables pour stabilisation horizontale
 Vérins de pose inox sur chaque pied permettant de récupérer jusqu'à 100mm de dénivelé
 Piètement adapté pour une manutention avec un chariot élévateur