



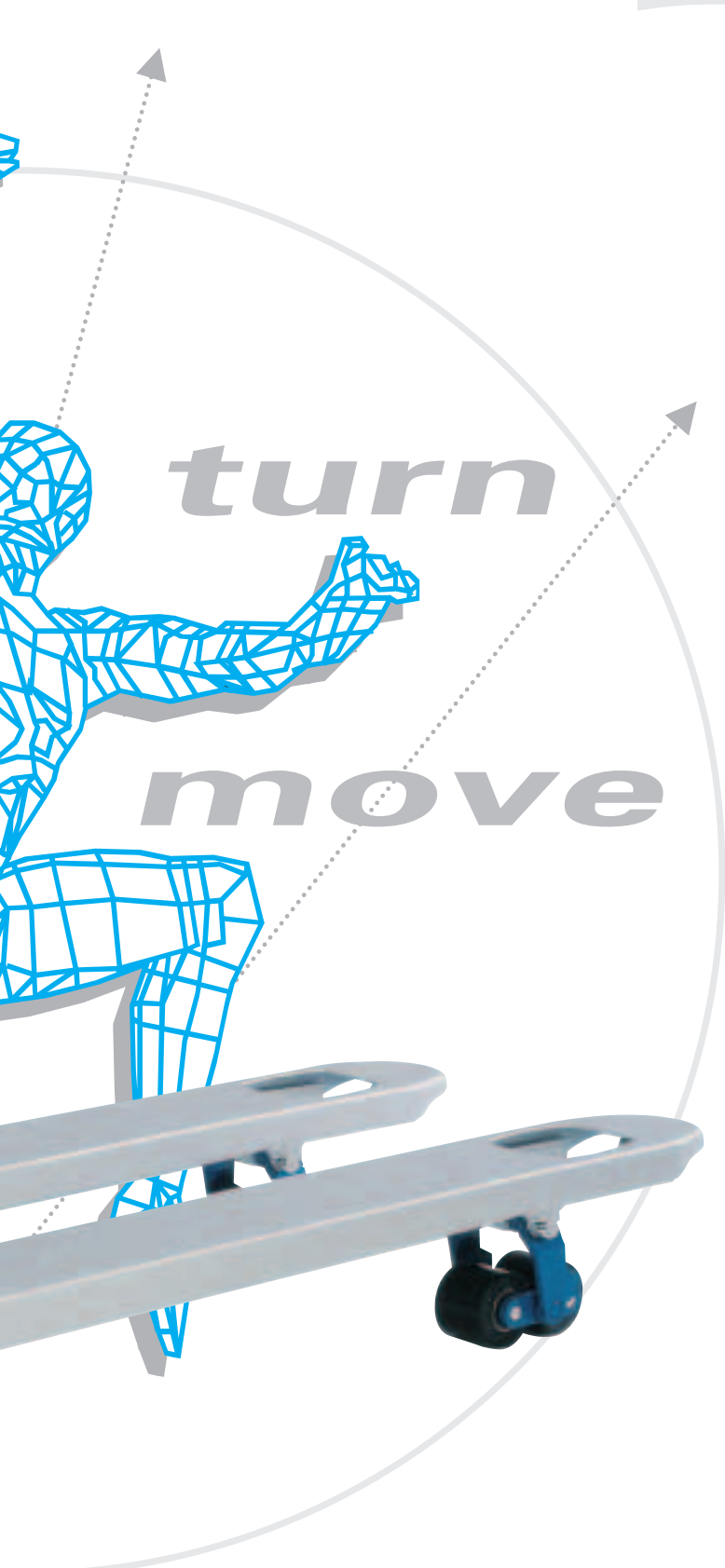


Transpalettes et Gerbeurs

1

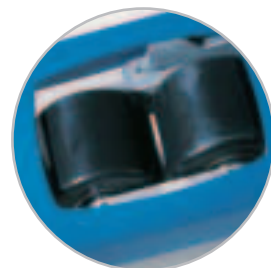
lift





turn

move





Transpalettes et Gerbeurs

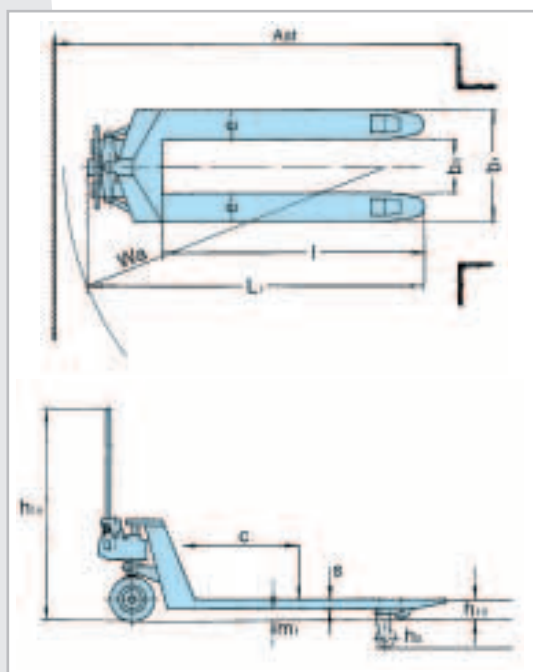
Transpalette manuel

1



Transpalette manuel PLATINIUM TPt

La nouvelle génération d'engins de levage porte un nouveau nom : PLATINIUM. Le transpalette manuel qui a mérité ce label fournit des performances exceptionnelles, son design est à la hauteur de ses fonctionnalités. Il allie une capacité de charge de 2,5 t à une largeur hors tout de 540 mm, à une longueur des fourches de 1150 mm ainsi qu'à une manœuvrabilité extrêmement confortable. Les raisons de cette maniabilité sont plus que tangibles. En effet, les matériaux de qualité supérieure utilisés, à commencer par l'huile haute viscosité (jusqu'à -30°C), en passant par la peinture par pulvérisation Epoxy, jusqu'aux roues directrices en caoutchouc ou polyuréthane sur des jantes en aluminium, rendent les manœuvres de levage, de roulage et de braquage particulièrement aisées. Les entreprises modernes démarrent avec PLATINIUM TPt.



Type		HU 25-115 TPt
Réf. de l'article		034527140
Capacité en t		2,5
Roues directrices et galets*		VG/PUR
Dim. des roues directrices en mm		200x50
Dim. des galets en mm		82x70
Roues/Galets: nombre		2/4
Course en mm	h ₃	115
Centre de gravité de la charge en mm	c	600
Hauteur du timon en mm	h ₁₄	1200
Hauteur des fourches abaissées en mm	h ₁₃	85
Longueur totale en mm	L ₁	1535
Largeur totale en mm	b ₁	540
Longueur des fourches en mm	l	1150
Largeur des fourches en mm	e	160
Épaisseur des fourches en mm	s	45
Largeur hors tout des fourches en mm	b ₁	540
Écartement intérieur des fourches en mm	b ₃	220
Garde au sol en mm	m ₁	40
Largeur d'allée avec europalette en mm	Ast	1815
Rayon de rotation en mm	Wa	1330
Poids à vide en kg		86

*Caoutchouc (VG), polyuréthane (PUR)



Transpalette manuel

1

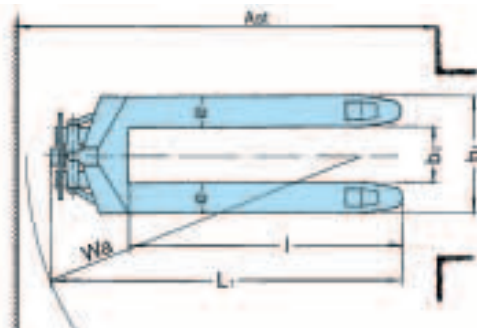
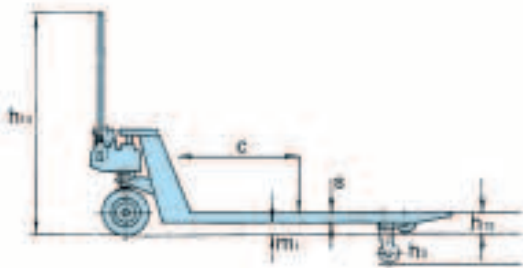
SILVERLINE HU 25-115 TS

Rotation excellente - avec une poignée au design ergonomique, particulièrement maniable, pivotant facilement de 210° vers la gauche et vers la droite. La "première classe de la manutention" également grâce à la peinture par pulvérisation Epoxy de qualité supérieure, à la capacité de charge de 2 500 kg ainsi qu'à l'excellence du rapport prix/performances. HU 25-115 TS satisfait aux plus hautes exigences en matière de robustesse et d'efficacité.

- fourches standard: largeur 540 mm, longueur 1.150 mm



Type HU 25-115 TS / 25-115 ES



Type		HU 25-115 TS 034527100	HU 25-115 TS 034527101	HU 25-115 ES 034527106
Capacité en t		2,5	2,5	2,5
Roues directrices et galets*		VG/PA	VG/PUR	VG/PUR
Dim. des roues directrices en mm		200x50	200x50	200x50
Dim. des galets en mm		82x70	82x70	82x93
Roues/Galets: nombre		2/4	2/4	2/2
Course en mm	h_3	115	115	115
Centre de gravité de la charge en mm	c	600	600	600
Hauteur du timon en mm	h_{14}	1200	1200	1200
Hauteur des fourches abaissées en mm	h_{13}	85	85	85
Longueur totale en mm	L_1	1535	1535	1535
Largeur totale en mm	b_1	540	540	540
Longueur des fourches en mm	l	1150	1150	1150
Largeur des fourches en mm	e	160	160	160
Épaisseur des fourches en mm	s	45	45	45
Largeur hors tout des fourches en mm	b_1	540	540	540
Écartement intérieur des fourches en mm	b_3	220	220	220
Garde au sol en mm	m_1	40	40	40
Largeur d'allée avec europalette en mm	Ast	1815	1815	1815
Rayon de giration en mm	Wa	1330	1330	1330
Poids à vide en kg		75	79	84

*Caoutchouc (VG), polyamide (PA), polyuréthane (PUR)



Transpalette et Gerbeurs

Transpalette manuel

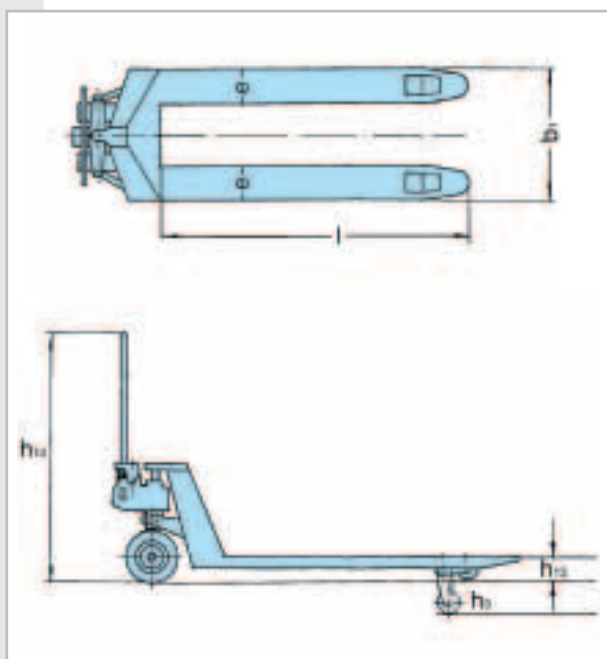
1



VATP-INOX 316



GALINOX



VATP-INOX 316 - L'anti corrosion à l'état pur

Un transpalette manuel totalement en acier inoxydable de haute qualité: 316-V4A - résistant à la plupart des acides - ce transpalette saura répondre aux exigences des professionnels confrontés chaque jour aux normes d'hygiène et aux problèmes de corrosion. La qualité de sa fabrication et le choix des composants (même le corps de pompe est en acier inoxydable) en font un transpalette incontournable dans de nombreuses professions et industries, telles que: la pêche et les milieux salins, les conserveries de toutes sortes, les laiteries et fromageries, le traitement de la viande et de la charcuterie, la fabrication de jus de fruits et de boissons non-alcoolisées, les produits chimiques et cosmétiques etc.....

La capacité nominale de ce nouveau transpalette inox est de 2000 kg - il est proposé de série avec roues directrices et galets tandem en polyamide.

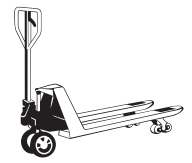
Il compte sans aucun doute parmi les "Inox" les plus résistants, fiables et performants du marché.

GALINOX

Un transpalette manuel pour professionnels, alliant la galvanisation à l'inox pour évoluer dans les milieux hostiles où règnent humidité et danger de corrosion. Le châssis complet est galvanisé à une température de 452° Celsius et à une épaisseur de 100 Microns. Le timon et le corps de pompe, moins exposés, sont galvanisés à froid, les roulements à billes du train de roulement sont en acier Inox, les roues et galets tandem, de série, sont en polyamide.

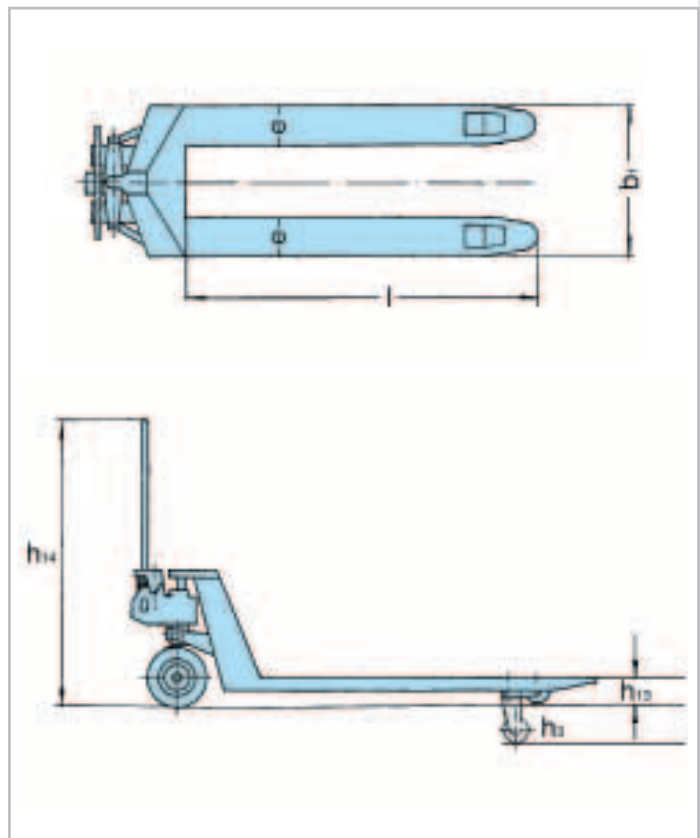
Un transpalette manuel qui saura satisfaire les plus exigeants.

Type		HU 20-115 VATP	HU 25-115 GAL
Réf. de l'article		040005740	034527170
Capacité en t		2,0	2,5
Longueur des fourches en mm	l	1150	1150
Largeur hors tout des fourches en mm	b ₁	540	540
Largeur des fourches en mm	e	160	160
Hauteur des fourches abaissées en mm	h ₁₃	85	85
Course en mm	h ₃	115	115
Hauteur du timon en mm	h ₁₄	1200	1200
Dim. des roues directrices en mm		200x50	200x50
Dim. des galets en mm		82x70	82x70
Poids à vide en kg		86	86



PROLINE pour les transports transversaux

Depuis toujours, la question se pose de savoir comment transporter fiablement des charges longues et lourdes sur un espace des plus restreints. La réponse est maintenant tangible: une construction astucieuse permet de transformer en quelques secondes un transpalette manuel ordinaire, d'une capacité de charge de 2 000 kg, en un transporteur transversal gain-de-place. Il suffit pour cela de relever les fourches de 180 mm, de faire pivoter le timon de 90° et de le bloquer avec la cheville intégrée à cet effet. Important: dans la position transversale, la capacité de charge se réduit à 1 500 kg pour une longueur de fourche standard de 1 150 mm. Roues de direction en caoutchouc et galets de fourche en polyuréthane de série.



Type		HU 20-115 4DP
Réf. de l'article		034527129
Capacité en t		1,5*/2,0
Longueur des fourches en mm	l	1150
Largeur hors tout des fourches en mm	b ₁	540
Largeur des fourches en mm	e	160
Hauteur des fourches abaissées en mm	h ₁₃	85
Course en mm	h ₃	115
Hauteur du timon en mm	h ₁₄	1200
Dim. des roues directrices en mm		200x50
Dim. des galets en mm		82x70
Poids à vide en kg		84

*en déplacement transversal



Transpalettes et Gerbeurs

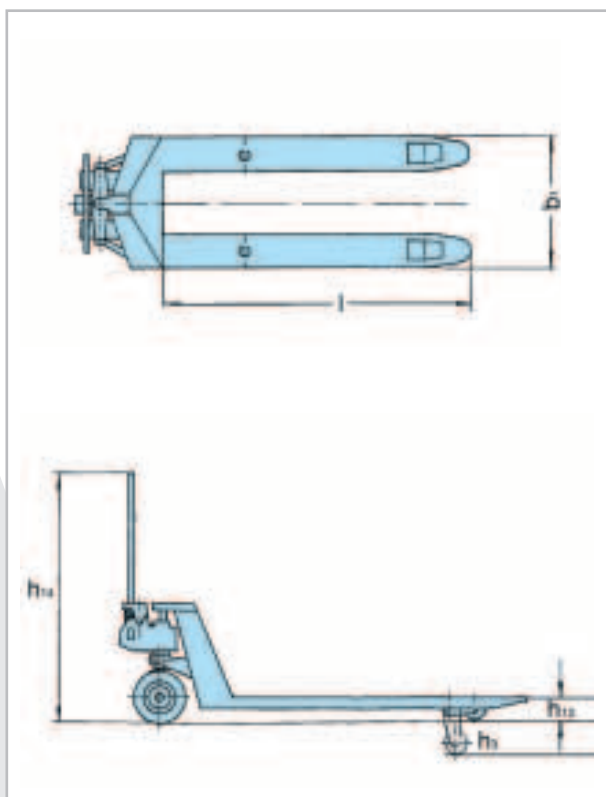
Transpalette manuel

1



PROLINE avec frein de service et frein de parking

Dans les montées et sur les rampes de tous types, un transpalette doit être en mesure de s'immobiliser immédiatement, de manière fiable, avant que la charge ne devienne dangereuse en raison du poids. Pour que PROLINE réponde à ces exigences, nous l'avons donc équipé dès l'usine d'un frein performant, intégré sur des jantes en aluminium de fabrication spéciale. Ce frein fonctionne tout à fait selon le principe bien connu du frein à tambour des voitures particulières. La commande est effectuée "progressivement": il vous suffit de serrer plus ou moins, en fonction des besoins, le levier de freinage séparé, monté sur la tête du timon. Châssis équipé de série de roues directionnelles en caoutchouc et de galets de fourche version tandem en polyuréthane.

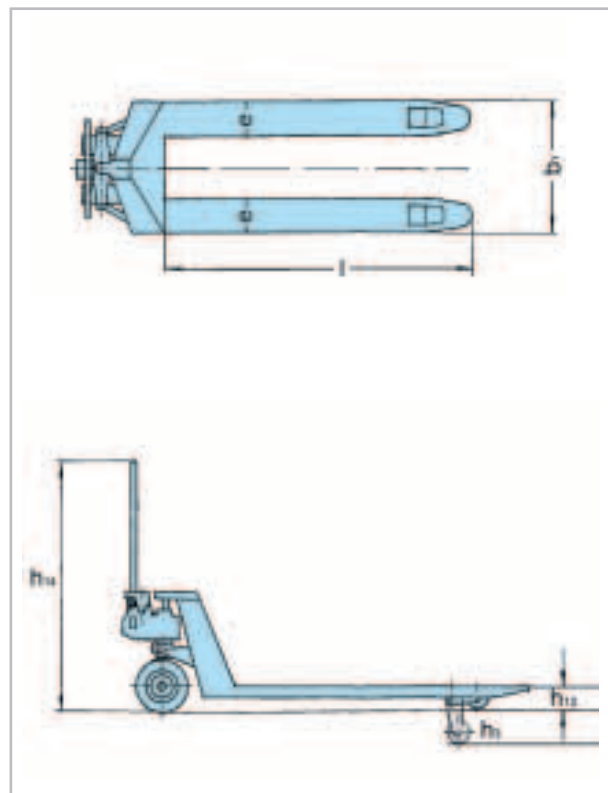


Type		HU 25-115 FBTP
Réf. de l'article		034527135
Capacité en t		2,5
Longueur des fourches en mm	l	1150
Largeur hors tout des fourches en mm	b ₁	540
Largeur des fourches en mm	e	160
Hauteur des fourches abaissées en mm	h ₁₃	85
Course en mm	h ₃	115
Hauteur du timon en mm	h ₁₄	1200
Dim. des roues directrices en mm		200x50
Dim. des galets en mm		82x70
Poids à vide en kg		86



PROLINE à levée rapide

Le temps, c'est de l'argent: le transpalette à levée rapide de charges pouvant atteindre 250 kg mérite votre entière confiance pour toutes les opérations de levage et de transport répondant à cette devise. En effet, contrairement aux transpalettes standard, quatre coups de timon lui suffisent pour obtenir une hauteur de fourche de 200 mm, et en deux coups de timon, il est possible de soulever une palette du sol et de la déplacer: un véritable record. Lorsque les charges dépassent 250 kg, la levée rapide se déconnecte "automatiquement", et vous laisse le soin d'effectuer le levage selon la méthode traditionnelle. Ceci ne ménage plus tellement votre portefeuille, mais en tous les cas vos forces et vos muscles. Châssis équipé de série de roues directrices en caoutchouc et de galets de fourches version tandem en polyuréthane.



Type		HU 20-115 QLTP
Réf. de l'article		034527125
Capacité en t		2,0
Longueur des fourches en mm	l	1150
Largeur hors tout des fourches en mm	b ₁	540
Largeur des fourches en mm	e	160
Hauteur des fourches abaissées en mm	h ₁₃	85
Course en mm	h ₃	115
Hauteur du timon en mm	h ₁₄	1200
Dim. des roues directrices en mm		200x50
Dim. des galets en mm		82x70
Poids à vide en kg		86



Transpalettes et Gerbeurs

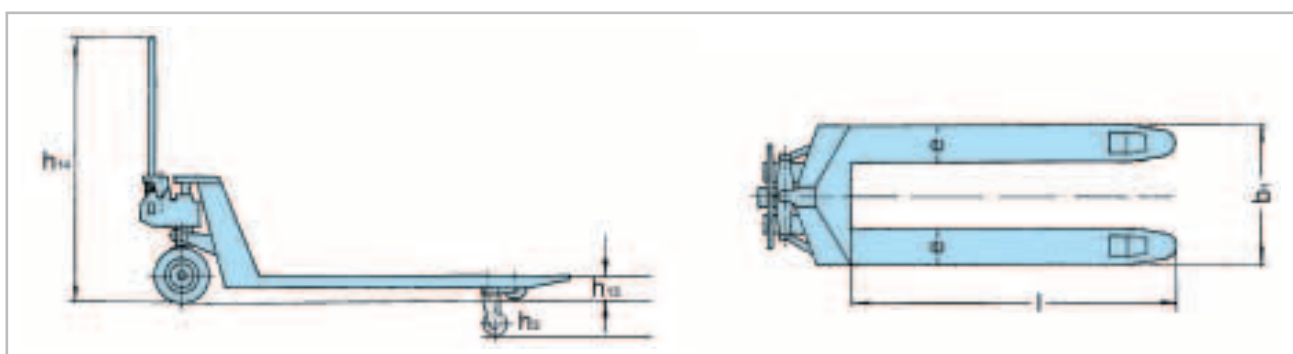
Transpalette manuel

1



PROLINE à fourches courtes

L'équilibre réussi entre la longueur de fourche, la manœuvrabilité et la force de levage. Le plus petit espace de manœuvre suffit pour positionner les palettes sur des camions, par ex., grâce à la longueur réduite des fourches. Le transpalette à fourches courtes est disponible avec des fourches de 800 mm ou de 900 et 1000 mm, et des galets en version simple ou tandem. En fonction des roues directionnelles et galets, il est possible de déplacer sans peine 2,5 t sur un rayon de braquage minime. Equipé de série de roues directionnelles en caoutchouc et de galets de fourche en polyuréthane.



Type		HU 25-80 EP	HU 25-90 EP	HU 25-100 EP
Réf. de l'article		034527150	034527151	034527152
Capacité en t		2,5	2,5	2,5
Longueur des fourches en mm*	l	800	900	1000
Largeur hors tout des fourches en mm	b ₁	540	540	540
Largeur des fourches en mm	e	160	160	160
Hauteur des fourches abaissées en mm	h ₁₃	85	85	85
Course en mm	h ₃	115	115	115
Hauteur du timon en mm	h ₁₄	1200	1200	1200
Dim. des roues directrices en mm		200x50	200x50	200x50
Dim. des galets en mm		82x93	82x93	82x93
Poids à vide en kg		67	72	77

* exécution courte



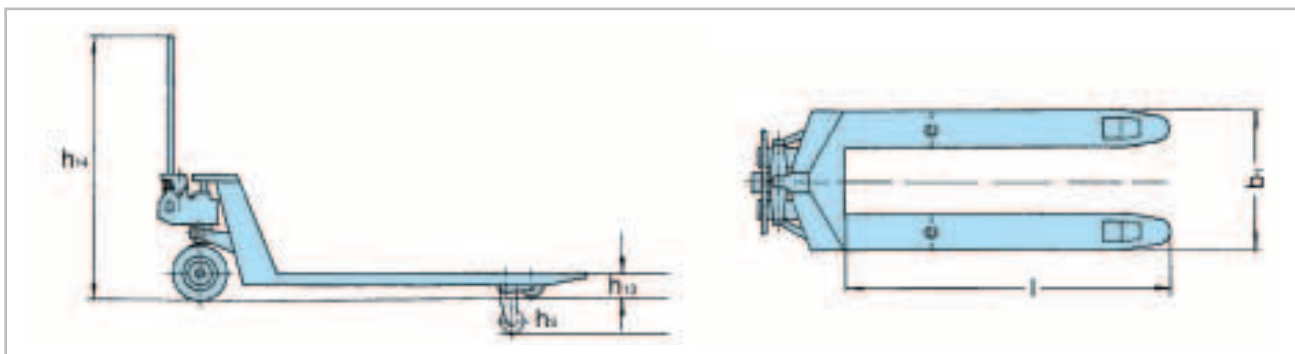
Transpalette manual

1



PROLINE à fourches longues

Avec 4 longueurs de fourches différentes, comprises entre 1300 mm et 2000 mm, vous pouvez adapter de manière optimale votre transpalette aux palettes transportées. Grâce à la grande longueur des fourches, vous êtes en mesure de transporter aisément des charges longues de tous types, telles que des dalles de plancher, deux palettes l'une derrière l'autre ou des matériaux du commerce du bois. Les charges de levage varient entre 1,5 t pour les fourches de 2000 mm et 2,5 t pour les fourches courtes. Toutes les variantes sont équipées de série de galets en version tandem ainsi que de roues directionnelles en caoutchouc et de galets de fourche en polyuréthane.



Type		HU 25-80 TP	HU 25-90 TP	HU 25-100 TP	HU 25-130 TP	HU 20-150 TP	HU 15-180 TP	HU 15-200 TP
Réf. de l'article		034527153	034527154	034527155	034527160	034527161	034527162	034527163
Capacité en t		2,5	2,5	2,5	2,5	2,0	1,5	1,5
Longueur des fourches en mm	l	800*	900*	1000*	1300**	1500**	1800**	2000**
Largeur hors tout des fourches en mm	b ₁	540	540	540	540	540	540	540
Largeur des fourches en mm	e	160	160	160	160	160	160	160
Hauteur des fourches abaissées en mm	h ₁₃	85	85	85	85	85	85	85
Course en mm	h ₃	115	115	115	115	115	115	115
Hauteur du timon en mm	h ₁₄	1200	1200	1200	1200	1200	1200	1200
Dim. des roues directrices en mm		200x50	200x50	200x50	200x50	200x50	200x50	200x50
Dim. des galets en mm		82x70	82x70	82x70	82x70	82x70	82x70	82x70
Poids à vide en kg		71	76	81	96	106	116	126

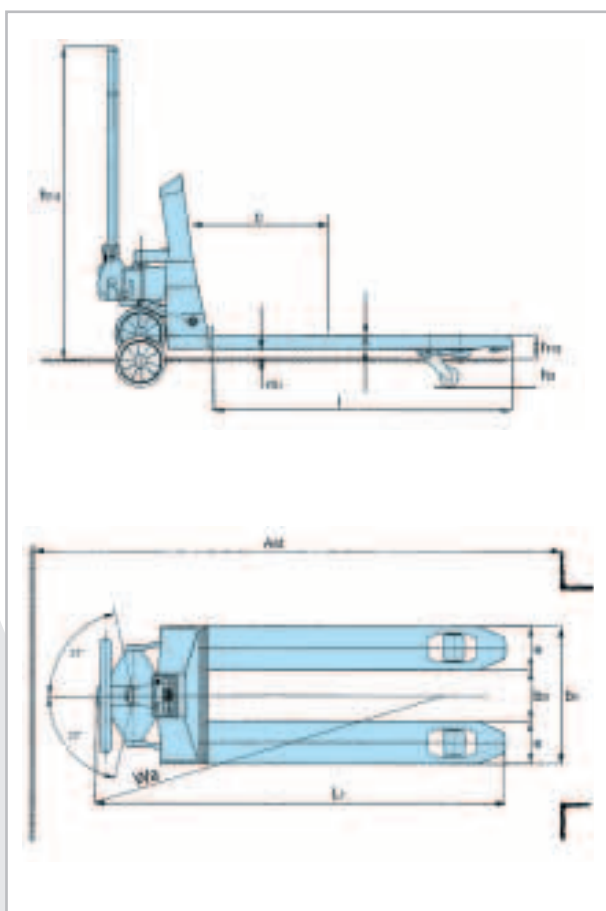
* exécution courte ** exécution longue



Transpalettes et Gerbeurs

Transpalette manuel peseur

1



PROLINE peseur

Un transpalette "Peseur" professionnel nouvelle génération, fiable et performant. Ses applications sont multiples: services expédition/transport ou réception de marchandises - ateliers de production ou distribution industrielle comme alimentaire et bien d'autres. Outre le pesage il "sait" aussi compter et ce avec une étonnante fiabilité. Son utilisation est simple et facile, sa lecture aisée, ses informations précises (zone de précision: +/- 0,1% respect: +/- 1 kg). Son écran de lecture est très lisible quelque soit l'angle et s'éteint automatiquement après 12 minutes en cas de non-utilisation - L'énergie est fournie par un accumulateur rechargeable et interchangeable, permettant ainsi d'éviter l'immobilisation coûteuse de l'appareil pendant les heures de "recharge". Le châssis et la "tour" abritant l'écran et le système électronique à module sont en acier de haute qualité et de grande solidité. Les roues directrices sont en polyuréthane sur jante aluminium et les galets de fourches, tandem de série, également en polyuréthane. En résumé, un peseur fiable, robuste, précis et performant.

Type		HU W-20 P
Réf. de l'article		040005236
Capacité en t		2,0
Roues directrices et galets*		PUR/PUR
Dim. des roues directrices en mm		180x50
Dim. des galets en mm		82x70
Roues/Galets: nombre		2/4
Course en mm	h ₃	110
Centre de gravité de la charge en mm	c	600
Hauteur du timon en mm	h ₁₄	1180
Hauteur des fourches abaissées en mm	h ₁₃	90
Longueur totale en mm	L ₁	1535
Largeur totale en mm	b ₁	560
Longueur des fourches en mm	l	1190
Largeur des fourches en mm	e	175
Épaisseur des fourches en mm	s	55
Largeur hors tout des fourches en mm	b ₁	560
Écartement intérieur des fourches en mm	b ₃	210
Garde au sol en mm	m ₁	35
Largeur d'allée avec europalette en mm	Ast	1815
Rayon de giration en mm	Wa	1330
Poids à vide en kg		143

*Polyuréthane (PUR)

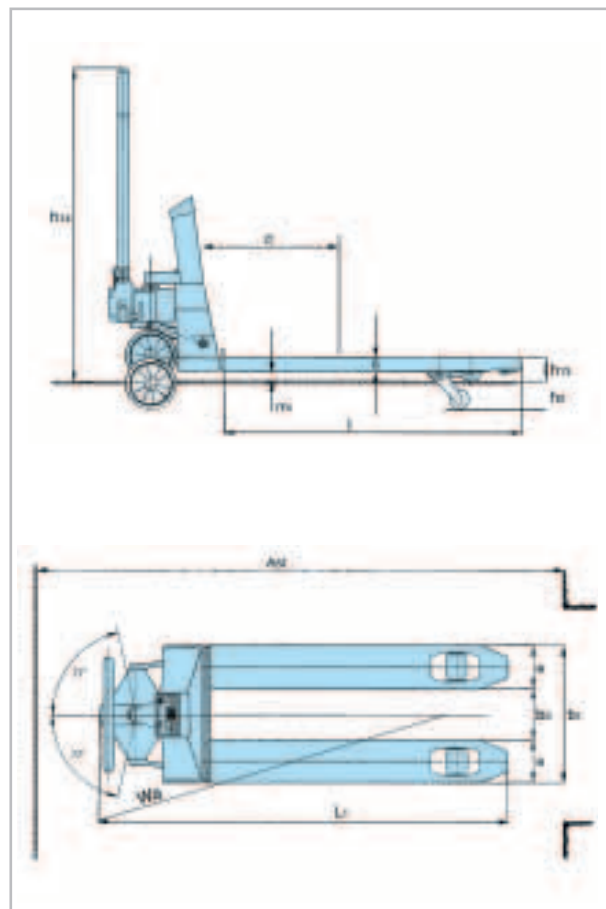


Transpalette manuel peseur

1

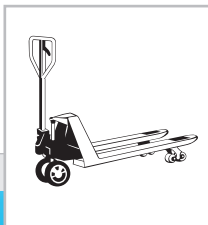
SILVERLINE peseur

Parfois, le poids a de l'importance - notamment lors de la réception des marchandises, de la préparation des commandes ou de l'expédition. Dans ces cas précis, le transpalette professionnel, à peseur intégré, économise beaucoup de temps et d'argent pendant toutes les opérations de dosage et de remplissage. Vous pouvez compter sur ses qualités: Précision de pesage +/- 0,5%, afficheur extrêmement bien lisible (affichage: division 200 gr.), affichage d'erreurs. Le peseur est calibré prêt à l'emploi, batterie et chargeur fournis. Et bien entendu, il est doté de tous les atouts que vous appréciez depuis toujours sur les transpalettes SILVERLINE.



Type		HU W-20 S
Réf. de l'article		034527137
Capacité en t		2,0
Roues directrices et galets*		PUR/PUR
Dim. des roues directrices en mm		180x50
Dim. des galets en mm		82x70
Roues/Galets: nombre		2/4
Course en mm	h_3	115
Centre de gravité de la charge en mm	c	600
Hauteur du timon en mm	h_{14}	1200
Hauteur des fourches abaissées en mm	h_{13}	85
Longueur totale en mm	L_1	1535
Largeur totale en mm	b_1	560
Longueur des fourches en mm	l	1190
Largeur des fourches en mm	e	175
Épaisseur des fourches en mm	s	45
Largeur hors tout des fourches en mm	b_1	560
Écartement intérieur des fourches en mm	b_3	210
Garde au sol en mm	m_1	45
Largeur d'allée avec europalette en mm	Ast	1815
Rayon de giration en mm	Wa	1330
Poids à vide en kg		149

*Polyuréthane (PUR)



Transpalettes et Gerbeurs

Transpalette pantographe

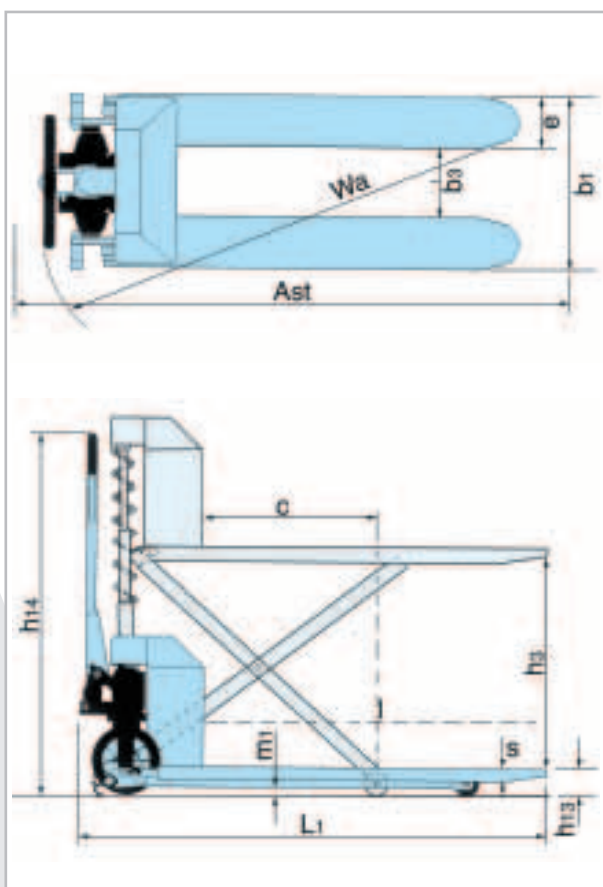
1



silberblau HIGH LINE CONFORT HU 10-XE

Conduite manuelle, levée électrique

La synthèse parfaite des performances et de la maniabilité facile - l'alliance de la qualité et de la robustesse. Le transpalette grande levée HU 10-XE réunit les exigences les plus élevées dans un seul et même appareil, et présente ses performances de toute première catégorie lors d'opérations de manutention avec des charges pouvant atteindre 1 t et des hauteurs de levage standard de 0,8 m. Avec un écart de stabilité de 630 mm, il assure une sécurité frontale exceptionnelle. Avec une pompe 12 V surdimensionnée et 1200 watts, vous effectuez le levage de la charge et du châssis dans un temps record. Malgré ses "forces intérieures", le transpalette grande levée HU 10-XE est utilisable comme transpalette manuel aisément maniable, avec une largeur hors tout de 540 mm et des fourches de 1170 mm.



Type		HU 10-XE
Réf. de l'article		034528121
Capacité en t		1,0
Roues directrices et galets*		PUR/PUR
Dim. des roues directrices en mm		200x50
Dim. des galets en mm		78x60
Roues/Galets: nombre		2/2
Course en mm	h_3	715
Centre de gravité de la charge en mm	c	600
Hauteur du timon en mm	h_{14}	1240
Hauteur des fourches abaissées en mm	h_{13}	85
Longueur totale en mm	L_1	1575
Largeur totale en mm	b_1	540
Longueur des fourches en mm	l	1170
Largeur des fourches en mm	e	160
Épaisseur des fourches en mm	s	45
Largeur hors tout des fourches en mm	b_1	540
Écartement intérieur des fourches en mm	b_3	220
Garde au sol en mm	m_1	45
Vitesse d'élévation avec/sans charge en s		18/16
Largeur d'allée avec europalette en mm	Ast	1815
Rayon de giration en mm	Wa	1330
Poids à vide en kg		172

*Polyuréthane (PUR)



Transpalette pantographe

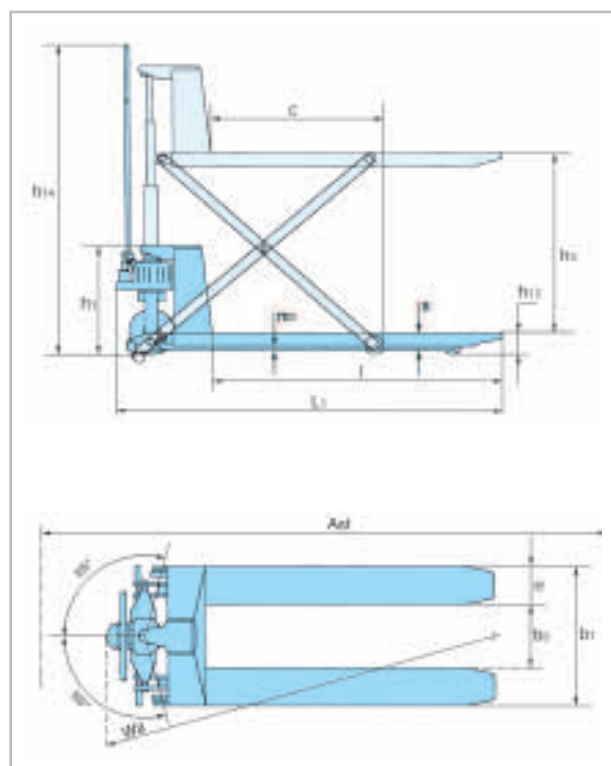
1



silberblau HIGH LINE
HU 10-XP

Conduite manuelle, levée manuelle

Ce transpalette grande levée enrichit votre atelier d'une "plate-forme de levage" d'une force de 1 000 kg présentant encore bien d'autres qualités: le transpalette grande levée HU 10-XP sait convaincre comme transpalette manuel pratique, avec sa maniabilité extrêmement aisée et son poids considérablement réduit. La hauteur de châssis, de 432 mm seulement, est exceptionnelle, et la levée mécanique rapide est un autre atout remarquable! Ainsi, vous pouvez, au choix, soulever les charges de 800 mm à la force musculaire, avec la commande de levée rapide et 23 coups de timon environ, ou bien encore en utilisant la procédure normale, qui nécessite le double, soit 46 coups de timon.



Type	HU 10-XP	
Réf. de l'article	034528120	
Capacité en t	1,0	
Roues directrices et galets*	PUR/PUR	
Dim. des directrices en mm	200x50	
Dim. des galets en mm	78x60	
Roues/Galets: nombre	2/2	
Course en mm	h ₃	715
Centre de gravité de la charge en mm	c	600
Hauteur de châssis en mm	h ₁	432
Hauteur du timon en mm	h ₁₄	1240
Hauteur des fourches abaissées en mm	h ₁₃	85
Longueur totale en mm	L ₁	1535
Largeur totale en mm	b ₁	540
Longueur des fourches en mm	l	1170
Largeur des fourches en mm	e	160
Épaisseur des fourches en mm	s	45
Largeur hors tout des fourches en mm	b ₁	540
Écartement intérieur des fourches en mm	b ₃	220
Garde au sol en mm	m ₁	45
Levée max./coups de pompe - vitesse rapide/ normale en mm	20/59	
Largeur d'allée avec europalette en mm	Ast	1815
Rayon de giration en mm	Wa	1330
Poids à vide en kg	127	

*Polyuréthane (PUR)



Transpalettes et Gerbeurs

Transpalette électrique

1



silberblau CHAMPION LIGHT EGU 14 P PROLINE

Conduite électrique, levée électrique

C'est le nouveau champion de la catégorie "Light/Normal Duty" des transpalettes électriques: étonnamment petit et compact, particulièrement maniable et agile, facile à conduire et à manœuvrer, sa commande est bien entendu entièrement électronique, et sa capacité de charge de 1 400 kg dénote une bonne endurance. Avec une largeur totale de 670 mm seulement, le Monsieur Muscle des transpalettes, particulièrement novateur, a de l'énergie à revendre, grâce à ses deux batteries semi-traction montées de série – le moteur d'entraînement fournit 700 watts et le moteur de la pompe atteint, quant à lui, 1200 watts.





Transpalette électrique

1

silberblau JOKER EGU 20 P PROLINE

Conduite électrique, levée électrique

Le transpalette électrique polyvalent et particulièrement rentable, pour une utilisation intensive avec des charges pouvant atteindre 2000 kg. Construction très compacte, confortable avec variateur de vitesse et équipement de sécurité.

Les galets de fourche en version tandem, en vulkollan, assurent une qualité de déplacement impeccable, même sur les revêtements de sols sensibles. L'avant compact, de 540 mm seulement, vous permet de profiter d'un rayon de braquage extrêmement réduit. Sa commande sensible vous assiste en cas d'utilisation dans des espaces exigus.

- Mécanisme de déplacement et de levage fonctionnant sur pile 24 V
- Touche de sécurité sur la tête du timon
- Roues stabilisatrices des deux côtés
- Pas de surcharge, grâce au clapet de sûreté
- Batterie 24 V/160 Ah ou 230 Ah



EGU 22 P



Tableau et plan voir page 24



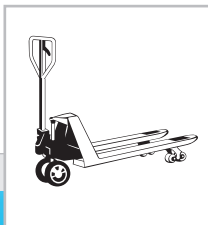
EGU 20 P

silberblau CHAMPION HEAVY EGU 22 P PROLINE

Conduite électrique, levée électrique

La manutention lourde – grandement facilitée: Notre transpalette électrique, très robuste, se met en quatre pour vous servir au quotidien. Des charges de 2 200 kg ou 3 000 kg à la demande, ne lui font pas peur ; avec sa roue motrice à ressort, il compense facilement les inégalités du sol et maîtrise à la perfection même les rampes de transbordement et les sols mouillés, grâce à sa suspension confortable. Et si tel est votre souhait, CHAMPION HEAVY est même prêt à fournir des performances exceptionnelles. N'hésitez pas à nous consulter, nous disposons de modèles spéciaux pour des travaux particulièrement intensifs!



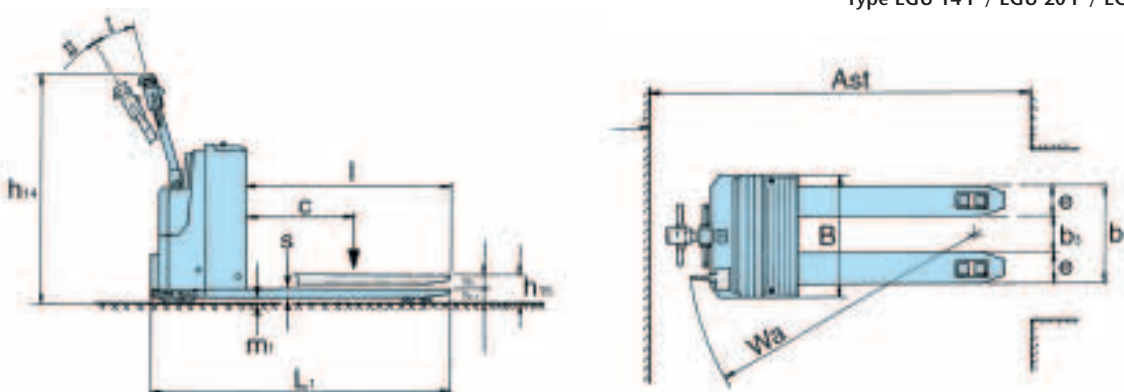


Transpalettes et Gerbeurs

Transpalette électrique

1

Type EGU 14 P / EGU 20 P / EGU 22 P



Type		EGU 14 P	EGU 20 P	EGU 22 P
Réf. de l'article		034533009	040005550	034533008
Capacité en t		1,4	2,0	2,2
Roues directrices et galets*		PUR+VG/PUR	PUR+VG/PUR	PUR+VG/PUR
Dim. des roues directrices en mm		250x76	250x100	220x100
Roues stabilisatrices en mm		100x40	125x40	150x50
Dim. des galets en mm		82x70	80x80	80x80
Roues/Galets: nombre X=translation		2+1X/4	2+1X/4	2+1X/4
Course en mm	h_3	115	115	115
Centre de gravité de la charge en mm	c	600	600	600
Hauteur d'élévation des fourches max. en mm	h_{15}	200	200	200
Hauteur des fourches min. en mm	h_{13}	85	85	85
Hauteur du timon en mm	h_{14}	1300	1437	1350
Longueur totale en mm	L_1	1700	1722	1930
Largeur totale en mm	B	670	750	790
Longueur des fourches en mm	l	1150	1150	1150
Largeur des fourches en mm	e	160	180	170
Épaisseur des fourches en mm	s	50	60	50
Largeur hors tout des fourches en mm	b_1	550	550	550
Ecartement intérieur des fourches en mm	b_3	230	190	210
Garde au sol en mm	m_1	35	35	35
Largeur d'allée avec europalette en mm	A_{st}	1900	1920	2250
Rayon de giration en mm	W_a	1350	1560	1760
Vitesse de translation avec/sans charge en km/h		4/5	5/6	5/6
Vitesse d'élévation avec/sans charge en m/s		0,04/0,05	0,04/0,05	0,04/0,05
Vitesse de descente avec/sans charge en m/s		0,05/0,04	0,05/0,04	0,05/0,04
Rampe gravissable avec/sans charge en %		3/5	8/15	8/15
Frein de service		électromagnétique	électromagnétique	électromagnétique
Puissance moteur de translation en kW		0,7	1,3	1,2
Puissance moteur de levage en kW		1,2	1,2	1,2
Type de batterie selon DIN 43531		Semi-traction	Traction	PzS
Tension de batterie en V/Ah		2x12/55	24/160	24/160
Commande de translation		variateur électronique	variateur électronique	variateur électronique
Chargeur en V/A		24/13	24/30	24/30
Poids sans batterie en kg		200	250	370

*Caoutchouc (VG), polyuréthane (PUR)



Gerbeur manuel mécanique

1

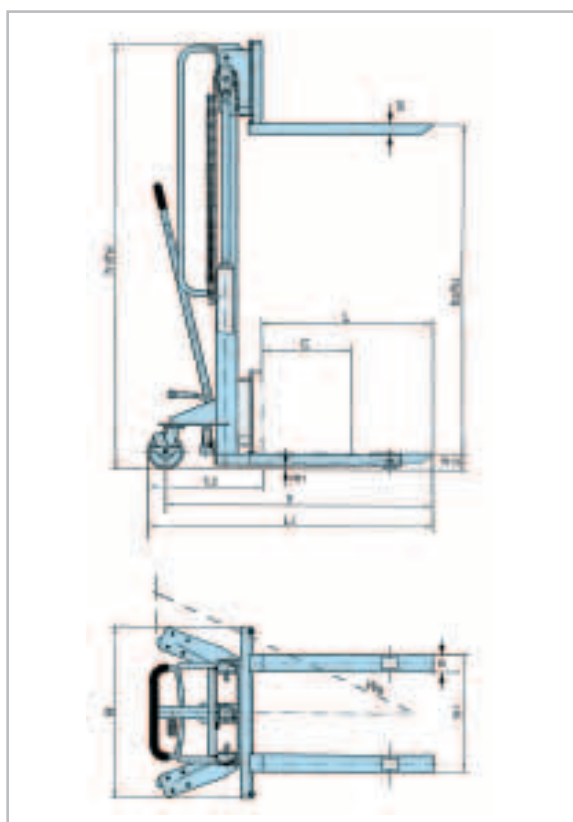
silberblau / SUPER HIGH LIGHT HV 0516

Conduite manuelle, levée manuelle

Le généraliste robuste parmi les gerbeurs manuels vous donne des idées nouvelles, grâce à sa grande polyvalence: en un tour de main, vous en faites un outil idéal pour n'importe quelle application, grâce à ses fourches réglables et amovibles. Choisissez tout simplement parmi les potences, dispositifs de pivotement pour fûts, plateaux de chargement et bien d'autres accessoires utiles, celui qui convient le mieux à votre utilisation du moment. Grâce à son poids réduit et à sa faible résistance au roulement, l'une des qualités du gerbeur manuel HV 0516 reste immuable, quelle que soit le type d'utilisation: sa manœuvrabilité hors pair.



HV 0516



Type		HV 0516
Réf. de l'article		040005551
Capacité en t		0,5
Roues directrices et galets*		PUR/PUR
Dim. des roues directrices en mm		150x40
Dim. des galets en mm		80x35
Roues/Galets: nombre		2/2
Hauteur du mât replié en mm	h_1	2000
Centre de gravité de la charge en mm	c	600
Course libre en mm	h_2	1520
Course en mm	h_3	1520
Hauteur du mât déployé en mm	h_4	2000
Empâtement en mm	y	1630
Hauteur d'élévation des fourches max. en mm	h_3+h_{13}	1600
Hauteur des fourches abaissées en mm	h_{13}	80
Largeur totale en mm	L_1	1690
Distance de l'avant-corps en mm	L_2	550
Largeur totale en mm	B	800
Longueur des fourches en mm	l	1150
Largeur des fourches x épaisseur en mm	$e \times s$	100x45
Largeur des fourches réglable en mm	b_1	200/770
Garde au sol en mm	m_1	25
Hauteur d'élévation par coup de pompe avec/sans charge en mm		32
Rayon de giration en mm	W_a	1500
Poids à vide en kg		160

* Polyurethane (PUR)



Transpalettes et Gerbeurs

Gerbeur manuel mécanique

1

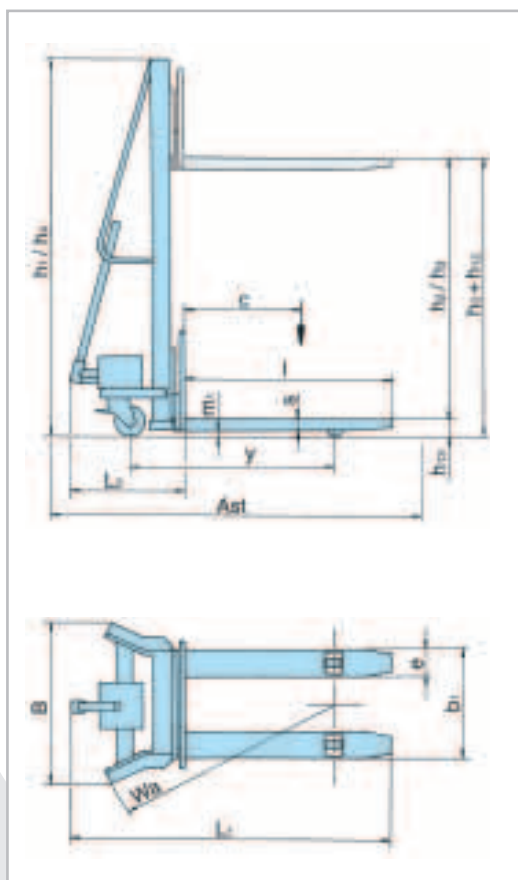


silberblau HIGH LIGHT

HV 0816

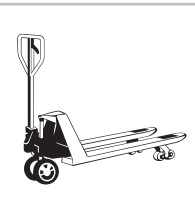
Conduite manuelle, levée manuelle

Nous vous présentons maintenant une idée absolument inédite de Pfaff-silberblau: le gerbeur hydraulique manuel qui génère à chaque actionnement du levier un mouvement de levage, au moyen d'une pompe à double effet. La conduite devient un jeu d'enfant, avec les deux étriers en L et l'abaissement des fourches pilotable au millimètre près. Bien entendu, le modèle à levage rapide HIGH LIGHT ne craint pas les charges: bien au contraire, il manutentionne aisément jusqu'à 800 kg. En effet, son châssis n'a rien à envier en matière de stabilité, de robustesse et de fiabilité à celui des modèles composant notre gamme éprouvée HV 10.



Type		HV 0816
Réf. de l'article		034518025
Capacité en t		0,8
Roues directrices et galets*		PUR/PUR
Dim. des roues directrices en mm		180x50
Dim. des galets en mm		80x55
Roues/Galets: nombre		2/2
Hauteur du mât replié en mm	h_1	1975
Centre de gravité de la charge en mm	c	600
Course libre en mm	h_2	1510
Course en mm	h_3	1510
Hauteur du mât déployé en mm	h_4	1975
Empâtement en mm	y	960
Hauteur d'élévation des fourches max. en mm	h_3+h_{13}	1600
Hauteur des fourches abaissées en mm	h_{13}	90
Longueur totale en mm	L_1	1720
Distance de l'avant-corps en mm	L_2	600
Largeur totale en mm	B	760
Longueur des fourches en mm	l	1120
Largeur des fourches x épaisseur en mm	$e \times s$	60x60
Largeur des fourches réglable en mm	b_1	570
Garde au sol en mm	m_1	30
Hauteur d'élévation par coup de pompe avec/sans charge en mm	mm	32
Largeur d'allée avec europalette en mm	Ast	1855
Rayon de giration en mm	Wa	1405
Poids à vide en kg		210

*Polyuréthane (PUR)



Gerbeur manuel mécanique

1

silberblau STAR I

HV 1008 (sans illustration)

Conduite manuelle, levée manuelle (sans illustration)

Le gerbeur hydraulique STAR I se présente dans toute sa force et sa compacité: il peut soulever jusqu'à 1 t de marchandises palettisées, à 900 mm de hauteur de levage. Le gerbeur hydraulique manuel convient aux utilisations semi-intensives, lors de travaux de transport et de manutention sur de courtes distances, comme, par exemple, pendant le remplissage de rayonnages ou le chargement et le déchargement de camions. Son déplacement aisé en charge, sa stabilité élevée, élévation -roulage - descente par commande d'une seule main, en connexion avec le design ergonomique de la poignée du timon de manœuvre, assurent un maniement confortable avec une vitesse de descente réglable en continu.

silberblau STAR II

HV 1016

Conduite manuelle, levée manuelle

Le gerbeur STAR II particulièrement robuste, est très à l'aise dans la gestion professionnelle des hauteurs de marchandises palettisées. Le "grand" gerbeur hydraulique maîtrise aisément 1t à 1600 mm de hauteur. Comme STAR I, ce gerbeur équipé d'un système hydraulique manuel est prédestiné aux utilisations semi-intensives, lors de travaux de transport et de manutention sur de courtes distances. Facile à déplacer en charge, stable et doté d'une poignée au design ergonomique, STAR II exauce vraiment tous les vœux en matière de confort de levage.

STAR I et STAR II

- propriétés de roulement optimales grâce à des bandages sur roulements à billes en connexion avec des galets en nylon inusables
- stabilité élevée grâce à l'optimisation de l'écartement constant des roues
- 2 vitesses de levage, permettant de soulever beaucoup plus rapidement des charges jusqu'à 100 kg
- grande longévité, en raison des essieux trempés
- protection contre la surcharge, grâce au clapet de sûreté



HV 1016



HV 1016



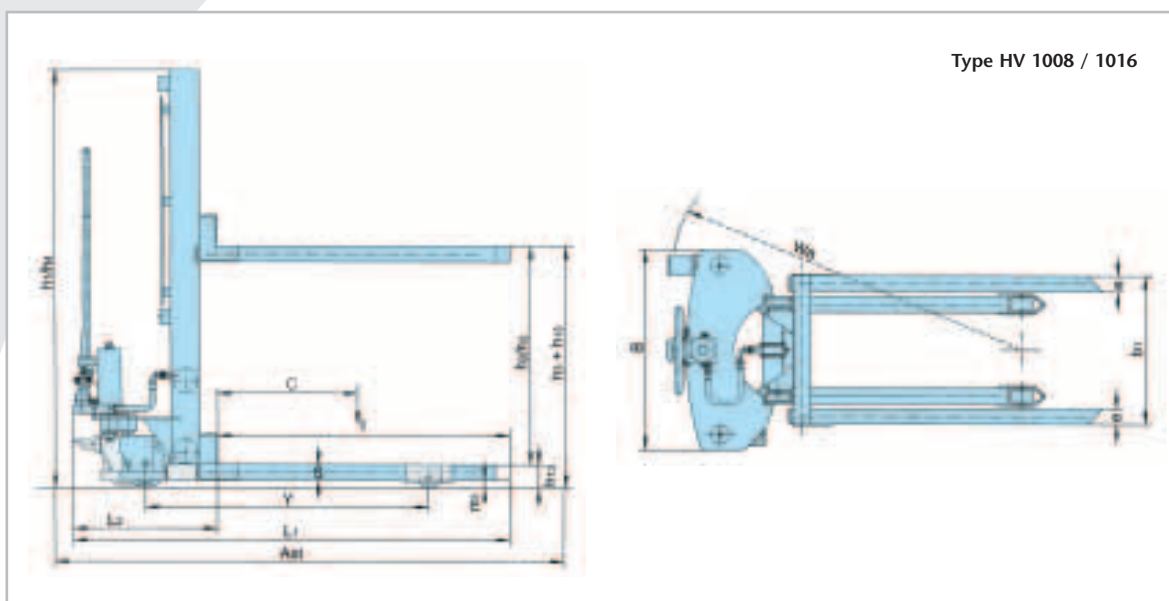
Tableau et plan voir page 28



Transpalette et Gerbeurs

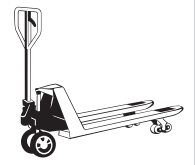
Gerbeur manuel mécanique

1



Type		HV 1008	HV 1016
Réf. de l'article		034518032	034518030
Capacité en t		1,0	1,0
Roues directrices et galets*		PUR/PUR	PUR/PUR
Dim. des roues directrices en mm		180 x 50	180 x 50
Dim. des galets en mm		80 x 55	80 x 55
Roue/Galets: nombre		2/2	2/2
Hauteur du mât replié en mm	h_1	1300	1965
Centre de gravité de la charge en mm	c	600	600
Course libre en mm	h_2	810	1510
Course en mm	h_3	810	1510
Hauteur du mât déployé en mm	h_4	1300	1965
Empâtement en mm	y	1075	1075
Hauteur d'élévation des fourches max. en mm	$h_3 + h_{13}$	900	1600
Hauteur des fourches abaissées en mm	h_{13}	90	90
Longueur totale en mm	L_1	1675	1675
Distance de l'avant-corps en mm	L_2	552	552
Largeur totale en mm	B	765	765
Longueur des fourches en mm	l	1122	1122
Largeur des fourches x épaisseur en mm	$e \times s$	60 x 60	60 x 60
Largeur des fourches réglable en mm	b_1	570	570
Garde au sol en mm	m_1	25	25
Hauteur d'élévation par coup de pompe avec/sans charge en mm		17/50	17/50
Largeur d'allée avec europalette en mm	A_{st}	1875	1875
Rayon de giration en mm	W_a	1445	1445
Poids à vide en kg		179	205

*Polyuréthane (PUR)



silberblau COMPACT MOUNT EHH 1209

Conduite manuelle, levée électrique

Manutentionner avec une maîtrise totale les marchandises palettisées et palettes grillagées ! Avec le gerbeur électrique grande levée COMPACT MOUNT, vous pouvez soulever aisément jusqu'à 1,2 t à une hauteur de levage de 900 mm, avec une commande par timon de manœuvre. La valve de freinage à l'abaissement garantit une vitesse de descente constante. Une valve spéciale garantit la protection contre les surcharges, et le carénage de la chaîne porteuse vous protège contre les blessures. A titre d'exemple, vous vous déplacez en toute sécurité, grâce au guidage forcé bilatéral avec différents angles de braquage, et l'empattement optimal et continu. Au total, un appareil de manutention compact, extrêmement fonctionnel, pour une logistique efficace et la sécurité des levages.

Équipement de série:

- axes en métal trempé spécial, tige de piston chromée dur
- roues directrices en polyuréthane, galets de fourche en polyamide
- soupape d'évacuation à commande électrique sur le groupe hydraulique
- batterie 12 V/100 Ah et chargeur intégrés
- voyants de charge de batterie et de signalisation de courant
- habitacle de batterie fermé et à ouverture par le haut

Pack de sécurité:

- interrupteur d'urgence
- butoir stable du timon à la verticale
- conforme à la directive 86/663/CEE, à la prescription en matière de prévention des accidents VBG 12b et à la directive 89/240 CEE concernant la stabilité
- frein de roue
- verrouillage électronique pendant l'opération de chargement



EHH 1209



Tableau et plan voir page 31



Transpalettes et Gerbeurs

Gerbeur semi-électrique

1



EHH 1216, EHH 1030

silberblau CLIMBER EHH 1216, EHH 1030

Conduite manuelle, levée électrique

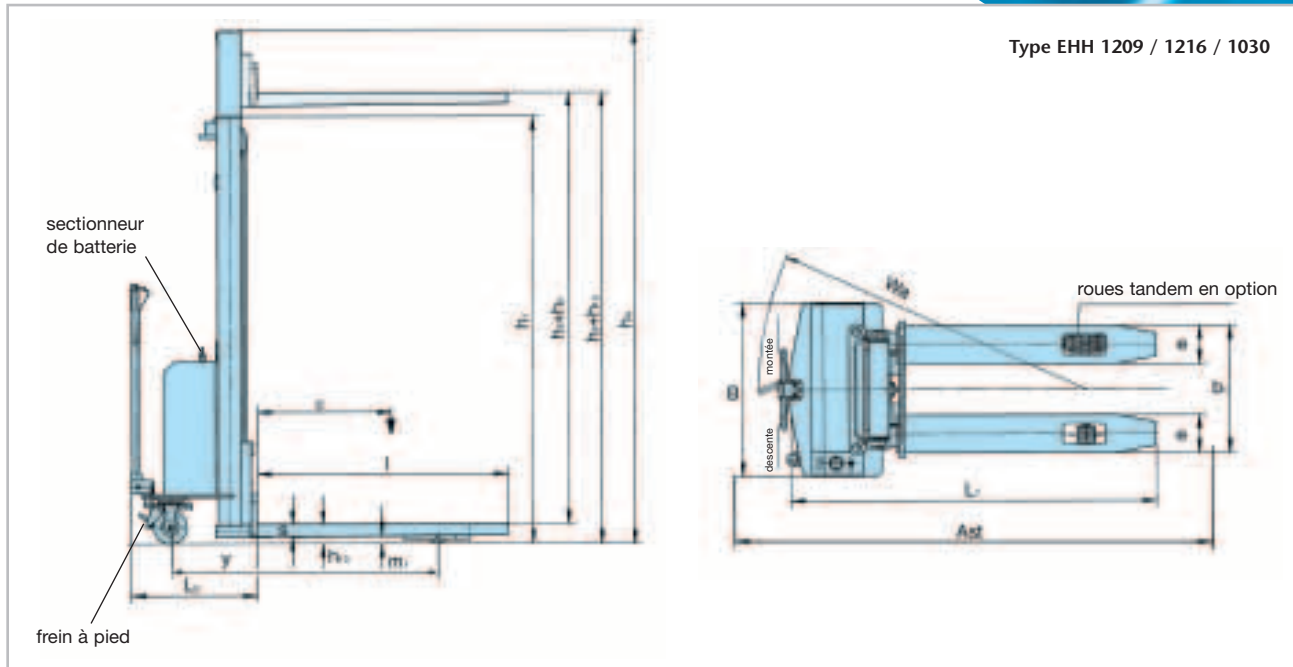
Les gerbeurs CLIMBER se sont spécialisés dans différentes hauteurs et charges de levage pour répondre aux exigences les plus diverses de chargement et de déchargement de camions. Jusqu'à une hauteur de 1,6 m pour 1,2 t ou jusqu'à 3 m de hauteur de levage pour 1 t – Vous décidez de la mise en œuvre. La sécurité et la fonctionnalité sont celles du COMPACT MOUNT. Profitez de sa grande longévité et donc de sa rentabilité. Les gerbeurs CLIMBER bénéficient de cette qualité grâce à leur construction robuste avec des axes en métal trempé spécial, à leurs paliers sans entretien, à la tige de pison chromée dur, et au butoir stable du timon à la verticale. Vous êtes assuré de posséder un appareil compact extrêmement confortable pour effectuer toutes les opérations de levage et d'abaissement, qui répond non seulement à toutes les directives officielles importantes, mais est aussi adapté à vos manutentions personnalisées.

Équipement de série:

- batterie 12 V/100 Ah et chargeur intégrés
- indicateur de charge de batterie et voyant de signalisation de courant
- habitacle de batterie fermé et à ouverture par le haut
- soupape d'évacuation à commande électrique sur le groupe hydraulique
- roues directrices en polyuréthane, galets de fourche en polyamide
- manœuvres optimales grâce au guidage forcé bilatéral avec différents angles de braquage
- empattement optimal et continu
- technique à valve de freinage à la descente

Pack de sécurité:

- conforme à la directive 86/663/CEE, à la prescription en matière de prévention des accidents VBG 12b et à la directive 89/240 CEE concernant la stabilité
- frein de roue
- interrupteur d'urgence
- verrouillage électrique pendant l'opération de chargement
- chaîne porteuse carénée
- clapet de surpression
- frein de stationnement



Type EHH 1209 / 1216 / 1030

Type		EHH 1209	EHH 1216	EHH 1030
Réf. de l'article		034545010	034545011	034545013
Capacité jusqu'à 2,5 m en t		1,2	1,2	1,0
Capacité restante en t		1,2	1,2	0,9
Roues directrices et galets*		PUR/PA	PUR/PA	PUR/PA
Dim. des roues directrices en mm		150x50	150x50	150x50
Dim. des galets en mm		80x61	80x61	80x61
Roues/Galets: nombre		2/2	2/2	2/2
Hauteur du mât replié en mm	h_1	1300	1970	1930
Centre de gravité de la charge en mm	c	600	600	600
Course libre en mm	h_2	810	1510	-
Course en mm	h_3	810	1510	2910
Hauteur du mât déployé en mm	h_4	1300	1970	3385
Empâtement en mm	y	1193	1193	1193
Hauteur d'élévation des fourches max. en mm	h_3+h_{13}	900	1600	3000
Hauteur des fourches abaissées en mm	h_{13}	90	92	92
Longueur totale en mm	L_1	1632	1632	1632
Distance de l'avant-corps en mm	L_2	560	560	560
Largeur totale en mm	B	780	780	780
Longueur des fourches en mm	l	1120	1120	1120
Largeur des fourches x épaisseur en mm	$e \times s$	170x60	170x60	170x60
Largeur hors tout des fourches en mm	b_1	570	570	570
Garde au sol en mm	m_1	32	32	32
Largeur d'allée avec europalette en mm	A_{st}	2367	2367	2367
Rayon de giration en mm	W_a	1775	1775	1775
Vitesse de d'élévation avec/sans charge en m/s		0,08/0,12	0,08/0,12	0,08/0,12
Vitesse de descente avec/sans charge en m/s		0,09/0,07	0,09/0,07	0,09/0,07
Puissance moteur de levage en kW		1,5	1,5	1,5
Type de batterie selon DIN 43531		Démarrage	Démarrage	Démarrage
Tension de batterie en V/Ah		12/88	12/88	12/88
Chargeur en V/A		12/8	12/8	12/8
Poids avec batterie en kg		364	386	465

*Polyamide (PA), polyuréthane (PUR)



Transpalettes et Gerbeurs

Gerbeur électrique EGV ESL

1



EGV ESL 1016



EGV ESL 1016

EGV ESL 1230

silberblau TURNER LIGHT EGV ESL 10...

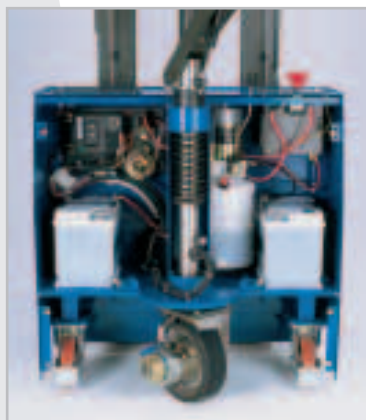
Conduite électrique, levée électrique

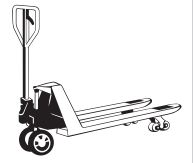
Vous avez besoin d'une bonne visibilité panoramique pour transporter en toute sécurité vos marchandises ou conteneurs à claire-voie palettisés ainsi que d'autres charges encombrantes, même dans les espaces les plus réduits. Ici, le gerbeur électrique TURNER LIGHT se montre toujours sous son meilleur jour. Non seulement vous pouvez confier jusqu'à 1 000 kg à notre "champion de la manœuvre", mais aussi "appuyer sans hésiter sur le champignon" pour effectuer les opérations de levage, d'abaissement, d'avance et de recul. En effet, deux batteries semi-traction 12 V/100 Ah assurent une grande puissance de l'appareil, et sont rechargeables au moyen du chargeur intégré pouvant être connecté à n'importe quelle prise standard 220 V.

silberblau TURNER HEAVY EGV ESL 12...

Conduite électrique, levée électrique

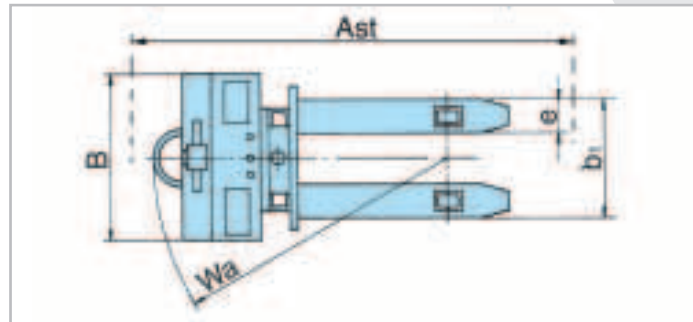
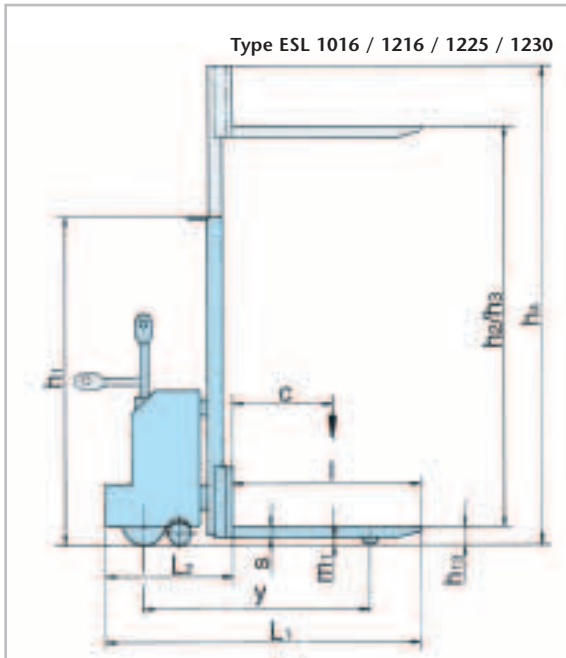
Le gerbeur électrique TURNER HEAVY offre à toutes les petites et grandes entreprises la souplesse requise, car il s'adapte à chaque type de manutention: 1 600 mm, 2 500 mm et 3 000 mm de hauteur de levage sont disponibles au choix. Le levage et l'abaissement électriques s'effectuent très aisément. Une valve sensible vous permet de positionner les fourches au millimètre près et de piloter manuellement la vitesse de descente. Dans la classe Light/Normal Duty, le gerbeur TURNER HEAVY représente presque une catégorie à part: une roue motrice à ressort située au centre assure une stabilité exceptionnelle.





Gerbeur électrique EGV ESL

1



Type		EGV ESL 1016	EGV ESL 1216	EGV ESL 1225	EGV ESL 1230
Réf. de l'article		034554030	034554032	034554033	034554034
Capacité jusqu'à 2,5 m en t		1,0	1,2	1,2	1,2
Capacité restante en t		1,0	1,2	1,2	0,9
Roues directrices et galets*		VG/PUR/PUR	VG/PUR/PUR	VG/PUR/PUR	VG/PUR/PUR
Dim. des roues directrices en mm		250x76/150x40	250x76/150x40	250x76/150x40	250x76/150x40
Dim. des galets en mm		82x80	82x80	82x80	82x80
Roues/Galets: nombre X-translation		1X+2/2	1X+2/2	1X+2/2	1X+2/2
Hauteur du mât replié en mm	h ₁	1990	1990	1745	1980
Centre de gravité de la charge en mm	c	600	600	600	600
Course libre en mm	h ₂	1460	1460	-	-
Course en mm	h ₃	1515	1515	2415	2915
Hauteur du mât déployé en mm	h ₄	2150	2150	3045	3540
Empâtement en mm	y	1270	1270	1270	1270
Hauteur d'élévation des fourches max. en mm	h ₃ +h ₁₃	1600	1600	2500	3000
Hauteur des fourches abaissées en mm	h ₁₃	85	85	85	85
Longueur totale en mm	L ₁	1960	1960	1960	1960
Distance de l'avant-corps en mm	L ₂	780	780	780	780
Largeur totale en mm	B	850	850	850	850
Longueur des fourches en mm	l	1180	1180	1180	1180
Largeur des fourches x épaisseur en mm	e x s	160x65	160x65	160x65	160x65
Largeur hors tout des fourches en mm	b ₁	540	540	540	540
Garde au sol en mm	m ₁	20	20	20	20
Largeur d'allée avec europalette en mm	Ast	2250	2250	2250	2250
Rayon de giration en mm	Wa	1440	1440	1440	1440
Vitesse de translation avec/sans charge en km/h		4/5	4/5	4/5	4/5
Vitesse d'élévation avec/sans charge en m/s		0,05/0,09	0,05/0,09	0,05/0,09	0,05/0,09
Vitesse de descente avec/sans charge en m/s		0,07/0,10	0,07/0,10	0,07/0,10	0,07/0,10
Rampe gravissable avec/sans charge en %		3/5	3/5	3/5	3/5
Puissance moteur de translation en kW		0,5	0,7	0,7	0,7
Puissance moteur de levage en kW		1,2	2,2	2,2	2,2
Type de batterie selon DIN 43531		Semi traction	Semi traction	Semi traction	Semi traction
Tension de batterie en V/Ah		24/100	24/100	24/100	24/100
Chargeur en V/A		24/13	24/13	24/13	24/13
Poids avec batterie en kg		540	540	570	600

*Caoutchouc (VG), polyuréthane (PUR)



Transpalettes et Gerbeurs

Gerbeur électrique EGV EPH

1



EGV EPH 1330



EGV EPH 1330

silberblau WALKER LIGHT EGV EPH 12... et EGV EPH 13...

Conduite électrique, levée électrique

Cet athlète de la catégorie des gerbeurs électriques manœuvrables par conducteur à pied est particulièrement robuste et ne renâcle pas lorsque vous lui confiez jusqu'à 1 350 kg. En cas de translation sur des sols difficiles, il compense généreusement les bosses, les trous ou inégalités de tous types au moyen d'une suspension résistante de 30 cm en haut et en bas. Issu d'un concept global intelligent signé Pfaff-silberblau, WALKER LIGHT soulève des charges, mais il a en plus pour mission d'assurer le confort du conducteur: la grande ergonomie du gerbeur et des roues motrices et directrices à ressort apportent un confort de conduite et de manœuvre absolument optimal.

EGV EPH 13...est également livrable avec une hauteur de levage de 2 500, 3 500 et 4000 mm.

silberblau WALKER HEAVY EGV EPH 16...

Conduite électrique, levée électrique

Dès la version standard, des arguments de poids parlent en faveur du gerbeur électrique manœuvrable par conducteur à pied WALKER HEAVY: notamment sa capacité de charge de 1 600 kg ou au choix des hauteurs de levage de 2 500 mm, 3 000 mm, 3 500 mm ou 4 000 mm. A long terme, une batterie à plaques blindées particulièrement performante de 24 V/160 Ah à 320 Ah est l'équipement idéal pour la conduite. Si tous ces atouts ne vous suffisent pas, alors nous vous conseillons nos modèles spéciaux – avec une capacité de charge de 2 000 kg et de 3 000 kg, mâts triplex, levée initiale, levée libre totale, tri-directionnel, version à contrepoids ou à longerons encadrants et bien d'autres équipements spéciaux.





Gerbeur électrique EGV EPH

1

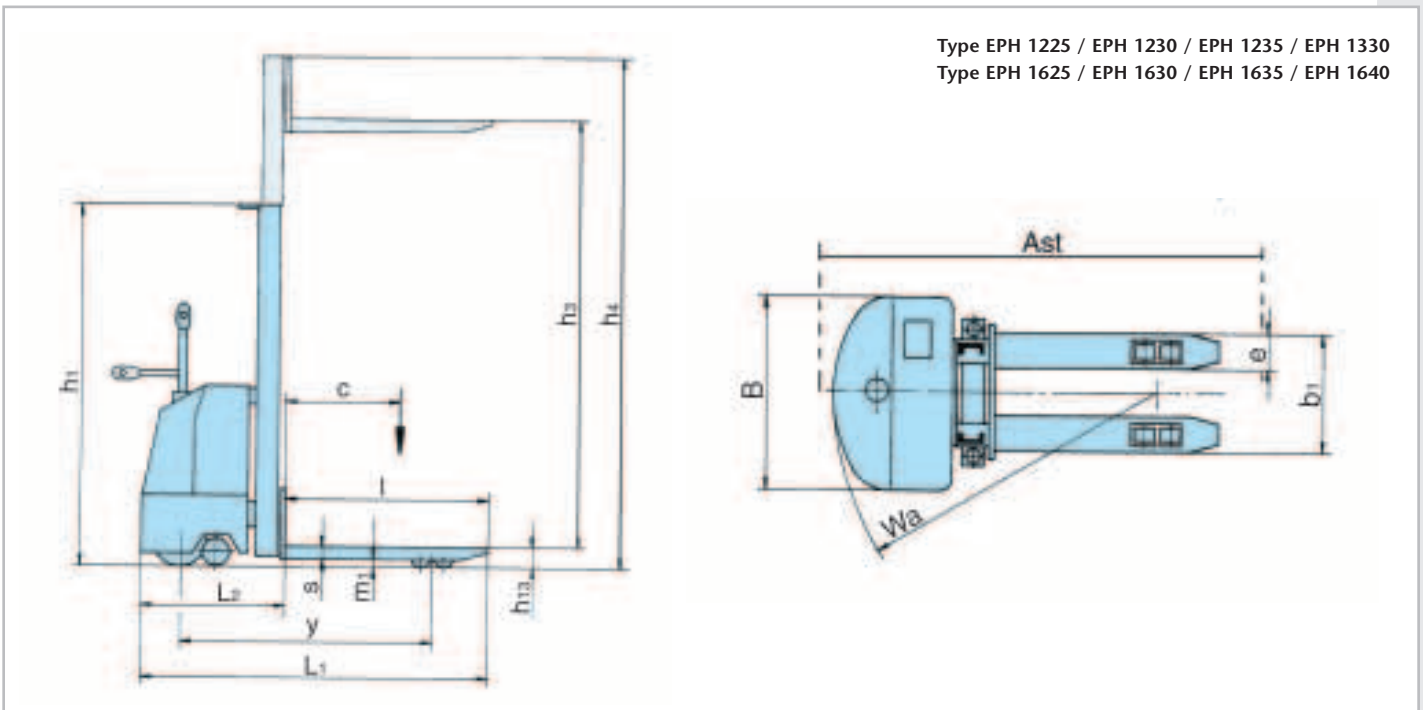


EGV EPH 1635

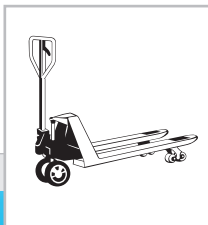


EGV EPH 1635

Tableau voir page 36



Type EPH 1225 / EPH 1230 / EPH 1235 / EPH 1330
 Type EPH 1625 / EPH 1630 / EPH 1635 / EPH 1640



Transpalettes et Gerbeurs

Gerbeur électrique EGV EPH

1

Type		EGV EPH 1225 034554040	EGV EPH 1230 034554041	EGV EPH 1235 034554042	EGV EPH 1330 040004461
Capacité jusqu'à 2,5 m en t		1,2	1,2	1,2	1,35
Capacité restante en t		1,2	1,0	0,8	1,15
Roues directrices et galets*		VG/V/V	VG/V/V	VG/V/V	VG/V/V
Dim. des roues directrices en mm		220x100/150x40	220x100/150x40	220x100/150x40	220x100/150x40
Dim. des galets en mm		82x80	82x80	82x80	80x60
Roues/Galets: nombre X-translation		1X+2/2	1X+2/2	1X+2/2	1X+2/4
Hauteur du mât replié en mm	h ₁	1740	1998	2250	2020
Centre de gravité de la charge en mm	c	600	600	600	600
Course libre en mm	h ₂	-	-	-	sur demande
Course en mm	h ₃	2415	2915	3415	2915
Hauteur du mât déployé en mm	h ₄	2950	3450	4040	3470
Empâtement en mm	y	1270	1270	1270	1330
Hauteur d'élévation des fourches max. en mm	h ₃ +h ₁₃	2500	3000	3500	3000
Hauteur des fourches abaissées en mm	h ₁₃	85	85	85	85
Longueur totale en mm	L ₁	1980	1980	1980	1960
Distance de l'avant-corps en mm	L ₂	800	800	800	810
Largeur totale en mm	B	850	850	850	850
Longueur des fourches en mm	l	1180	1180	1180	1150
Largeur des fourches x épaisseur en mm	e x s	160x65	160x65	160x65	178x60
Largeur hors tout des fourches en mm	b ₁	540	540	540	560
Garde au sol en mm	m ₁	20	20	20	25
Largeur d'allée avec europalette en mm	Ast	2250	2250	2250	2250
Rayon de giration en mm	Wa	1450	1450	1450	1460
Vitesse de translation avec/sans charge en km/h		5/6	5/6	5/6	5/6
Vitesse d'élévation avec/sans charge en m/s		0,05/0,09	0,05/0,09	0,05/0,09	0,07/0,11
Vitesse de descente avec/sans charge en m/s		0,07/0,10	0,07/0,10	0,07/0,10	0,06/0,11
Rampe gravissable avec/sans charge en %		5/10	5/10	5/10	5/10
Puissance moteur de translation en kW		1,2	1,2	1,2	1,2
Puissance moteur de levage en kW		2,2	2,2	2,2	2,2
Type de batterie selon DIN 43531		PzS	PzS	PzS	PzS
Tension de batterie en V/Ah		24/160	24/160	24/160	24/160 - 240
Chargeur en V/A		24/30	24/30	24/30	24/40
Poids avec batterie en kg		648	678	708	845

Type		EGV EPH 1625 034554050	EGV EPH 1630 034554051	EGV EPH 1635 034554052	EGV EPH 1640 034554053
Capacité jusqu'à 2,5 m en t		1,6	1,6	1,6	1,6
Capacité restante en t		1,6	1,3	1,1	0,9
Roues directrices et galets*		VG/V/V	VG/V/V	VG/V/V	VG/V/V
Dim. des roues directrices en mm		220x100/150x50	220x100/150x50	220x100/150x50	220x100/150x50
Dim. des galets en mm		82x60	82x60	82x60	82x60
Roues/Galets: nombre X-translation		1X+2/4	1X+2/4	1X+2/4	1X+2/4
Hauteur du mât replié en mm	h ₁	1770	2020	2270	2520
Centre de gravité de la charge en mm	c	600	600	600	600
Course libre en mm	h ₂	-	-	-	-
Course en mm	h ₃	2415	2915	3415	3915
Hauteur du mât déployé en mm	h ₄	2970	3470	3970	4470
Empâtement en mm	y	1330	1330	1330	1330
Hauteur d'élévation des fourches max. en mm	h ₃ +h ₁₃	2500	3000	3500	4000
Hauteur des fourches abaissées en mm	h ₁₃	85	85	85	85
Longueur totale en mm	L ₁	1960	1960	1960	1960
Distance de l'avant-corps en mm	L ₂	810	810	810	810
Largeur totale en mm	B	850	850	850	1050
Longueur des fourches en mm	l	1150	1150	1150	1150
Largeur des fourches x épaisseur en mm	e x s	178x60	178x60	178x60	178x60
Largeur hors tout des fourches en mm	b ₁	560	560	560	560
Garde au sol en mm	m ₁	25	25	25	25
Largeur d'allée avec europalette en mm	Ast	2250	2250	2250	2250
Rayon de giration en mm	Wa	1460	1460	1460	1460
Vitesse de translation avec/sans charge en km/h		5/6	5/6	5/6	5/6
Vitesse d'élévation avec/sans charge en m/s		0,07/0,11	0,07/0,11	0,07/0,11	0,07/0,11
Vitesse de descente avec/sans charge en m/s		0,06/0,11	0,06/0,11	0,06/0,11	0,06/0,11
Rampe gravissable avec/sans charge en %		5/10	5/10	5/10	5/10
Puissance moteur de translation en kW		1,2	1,2	1,2	1,2
Puissance moteur de levage en kW		2,2	2,2	2,2	2,2
Type de batterie selon DIN 43531		PzS	PzS	PzS	PzS
Tension de batterie en V/Ah		24/240	24/240	24/240	24/240
Chargeur en V/A		24/40	24/40	24/40	24/40
Poids avec batterie en kg		845	875	905	935

*Caoutchouc (VG), polyuréthane (PUR), vulkollan (V)