

Serie Standard

Modello MTH



Chiusino diam. 400 mm con
chiusura rapida a leva (standard)
Valvola sfianto PVC

Lid diam. 400 mm with
clamp closure (standard)
Pressure PVC Valve

Finitura esterna satinata
Finitura interna BA

External satin polished
Internal BA polished

Tubazione di scarico con
gomito a 90° e fondo bombato
Shape bottom with drawing pipe with
a 90° bend

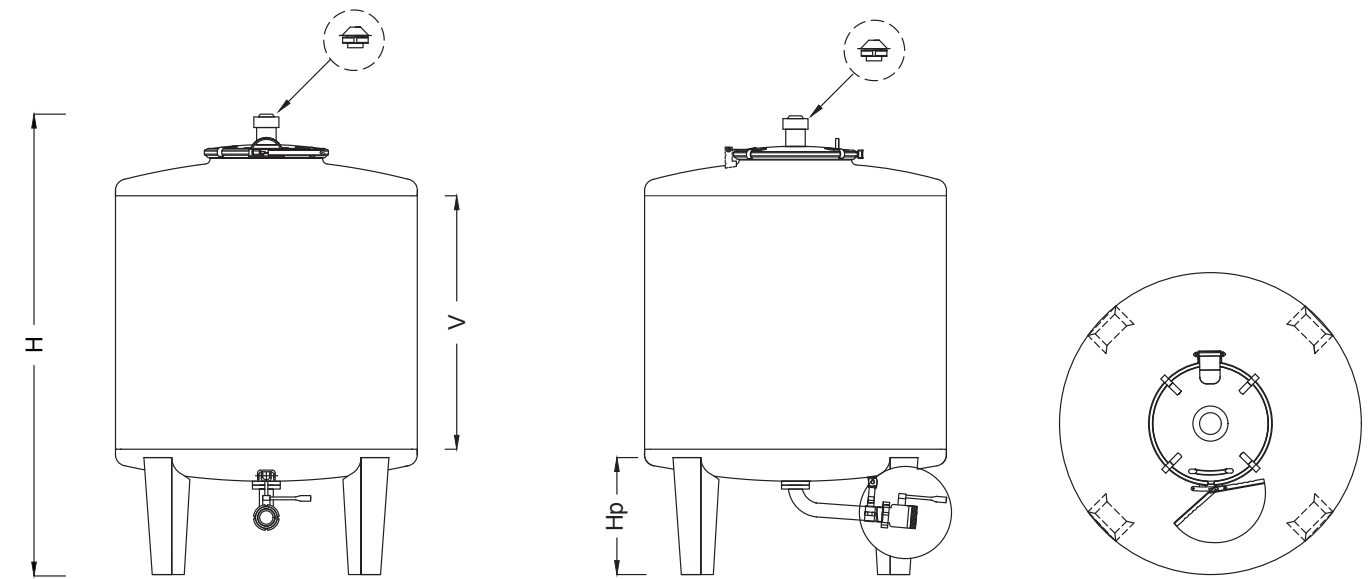
Serbatoio da stoccaggio
con piedi saldati
Storage tank with welded legs

Caratteristiche tecniche

- Finition extérieure satinée et finition intérieure BA
- Soudage TIG. Nettoyage mécanique de soudures
- Trappe diam. 400mm avec fermeture rapide à levier (standard)
- Soupape en PVC
- Fond bombé avec bride centrale et tuyau avec une coude à 90°
- Vanne de vidange à boule ou papillon max DN 50 (2")
- Pieds soudés

- Acabado externo satinado y interno BA
- Soldadura TIG limpieza mecanica de las soldaduras
- Tapa diam. 400mm con cierre rapido de palanca (estandard)
- Valvula de aire de PVC
- Fondo combado con brida central y tubo de descarga con codo a 90°
- Valvula de descarga esferica o mariposa max. DN 50 (2")
- Patas inox soldada

- Oberfläche innen BA, außen satiniert, Domdeckel elektroliert
- Robotergeschweißte Nähte im WIG Verfahren, Schweißnähte gebeizt und passiviert
- Deckel Durchmesser 400mm mit Schnellverschluss mit Hebel (Standard)
- Entlüftungsventil aus PVC
- Krümm Boden mit Flansch und Rohre mit Ellbogen zu 90°
- Ausladen mit Kugelhahn oder Scheibenhahn DN 50 (2")
- Angeschweißte Füße



AISI 304
AISI 316 (optional)

Spessore 1,5mm
2,0mm (optional)
Thickness 1,5mm
2,0mm (optional)

Saldature TIG
Decapate e spazzolate
TIG Welding
Pickled and passivated

No impilamento
No stacking

Modello	Capacità lt.	Ø serbatoio	H Piede	H mm	V mm	Peso kg
MTH750	740	1080	410	1265	625	57
MTH1000	1000	1080	410	1550	910	68
MTH1250	1309	1080	410	1890	1250	82
MTH1500	1537	1080	410	2140	1500	93
---	---	---	---	---	---	---

particolari - specifics - détails - Detail - particulares



accessori - accessories - accessoires - zubehör - accesorios

