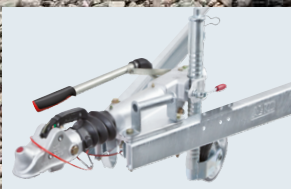


CATALOGUE GÉNÉRAL COMPOSANTS POUR REMORQUES ET CARAVANES



SOMMAIRE

QUALITY FOR LIFE

Innovation	Page 2
Index	Page 3
Groupe AL-KO Kober	Page 4 – 5
AL-KO en France	Page 6 – 7
AL-KO dans le Monde Entier	Page 8 – 9

Le service client chez AL-KO ne s'arrête pas à la vente de nos produits. AL-KO S.A.S, c'est :

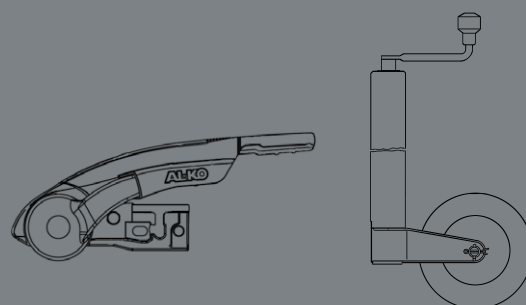
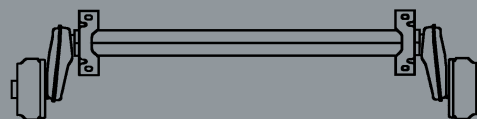
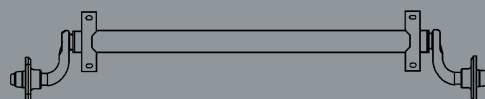
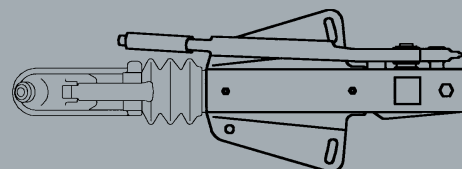
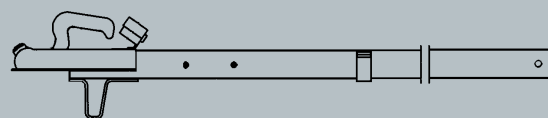
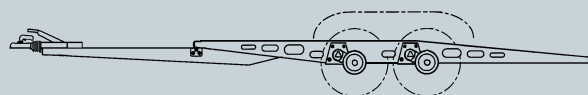
- | 40 années d'expérience,
- | une entreprise certifiée ISO 9001,
- | l'appartenance à un groupe puissant qui a fêté ses 80 ans en 2011,
- | une large gamme de produits de qualité,
- | une équipe de professionnels à votre écoute pour vous servir,
- | un service après-vente performant,
- | un réseau de revendeurs et réparateurs agréés AL-KO sur toute la France.

Comment connaître la disponibilité d'un produit ?

Pour faciliter le travail de votre interlocuteur, veuillez indiquer le code article de la pièce.

Les familles de produits châssis, timons, commandes de freinage et essieux sont livrables sous 12 à 15 jours ouvrés. Quant aux accessoires, ils sont livrables généralement sous 8 jours ouvrés. Pour les quantités supérieures à 10 pièces, nous consulter auparavant.

Nous nous réservons le droit d'apporter des modifications techniques sur l'ensemble de nos produits dans un souci permanent d'amélioration de la qualité ou suivant l'évolution des réglementations. D'autre part, nous tenons à préciser que les photos figurant dans ce catalogue sont non contractuelles.



SOMMAIRE

La technologie des châssis AL-KO	Pages 10 - 11	Châssis
Châssis T et châssis allégé AL-KO	Pages 12 - 15	
Situation du point d'accrochage - Charge à la rotule - Position de l'essieu	Page 16	
Critères d'une bonne tenue de route	Page 17	
Montage des freins	Pages 18 - 21	
Avantages timons	Page 22	Timons non freinés
Timons droits carrés non freinés jusqu'à 750 kg	Page 23	
Timons droits coudés non freinés jusqu'à 750 kg	Page 24	
Timons réglables en hauteur non freinés jusqu'à 3 500 kg	Pages 25 - 29	
Freinage à inertie AL-KO	Pages 30 - 31	Attaches / Timons freinés
Gamme commandes de freinage pour timons carrés	Pages 32 - 33	
Timons droits et coudés carrés freinés de 450 à 3 500 kg	Pages 34 - 39	
Anneaux d'accrochage - Béquilles	Pages 40 - 41	
Commandes de freinage à timons pivotants de 950 à 3 500 kg	Pages 42 - 45	
Commandes de freinage pour timons carrés de 450 à 3 500 kg	Pages 46 - 51	
Diagrammes timons carrés freinés - Brides	Pages 52 - 53	
Commandes de freinage V de 450 à 3 500 kg - Accessoires - Guide-câbles	Pages 54 - 69	
Commandes de freinage PROFI V - Accessoires	Pages 70 - 75	
Commandes de freinage avec levier de frein abaissable	Pages 76 - 77	
Anneaux d'accrochage - Flèches - Traverse de roue jockey - Accessoires tringle	Pages 78 - 85	
Timons réglables en hauteur BASIC et OPTIMA	Pages 86 - 107	
Timons réglables en hauteur freinés avec adaptateur en V	Pages 108 - 109	
Timons réglables en hauteur freinés avec adaptateur pour timon carré	Pages 110 - 111	
Châssis avec timon réglable en hauteur pour remorques freinage à air	Pages 112 - 115	
Suspensions AL-KO - Gamme d'essieux - Classification produit	Pages 116 - 121	Essieux
Moyeux et essieux non freinés STANDARD, COMPACT et PLUS de 500 à 1 800 kg	Pages 122 - 129	
Essieux freinés et non freinés avec moyeux à étanchéité renforcée	Pages 130 - 131	
Essieux freinés COMPACT et PLUS de 750 à 4 000 kg	Pages 132 - 149	
Essieux freinés COMPACT et PLUS Tandem de 1 600 à 3 500 kg	Pages 150 - 151	
Liaisons pour essieux à boulonner et à souder - Garde au coffre de roue	Pages 152 - 156	
Préconisations roues	Page 157	
Essieux abaissables	Pages 158 - 159	
Essieux à barre de torsion pour remorques freinage à air jusqu'à 7 500 kg	Pages 160 - 161	
Amortisseurs - Freins - Câbles et supports - Arrêts de gaine - Vis de roue	Pages 162 - 173	
Système de rinçage des freins - Freins à rattrapage d'usure AAA	Pages 174 - 177	
Têtes d'attelage - Stabilisateurs - Rotules - Chapes - Divers antivols	Pages 178 - 205	Accessoires
Soft-Dock - Soft-Ball - Housse de protection - Carter et cache-flèche	Pages 206 - 208	
ATC Trailer Control - AMS Mammout	Pages 209 - 216	
Coffre-fort - Vérins - Kit confort vérins - Semelles et rallonges - Vérins E.C.S	Pages 217 - 227	
Roues jockey COMPACT - PLUS - PREMIUM - PROFI et colliers	Pages 228 - 238	
Béquilles - Crics - Supports de roue de secours - Cales de roue	Pages 239 - 250	
Treuil freinés et non freinés - Accessoires	Pages 251 - 265	
Coffres de rangement - Ailes plastique et accessoires - Ailes tôle	Pages 266 - 281	
Jantes tôle - Roues complètes - Rampes de chargement COMPACT et PROFI	Pages 282 - 290	
Transport	Page 291	
Terminologie	Pages 292 - 294	
Réglementation remorques et caravanes	Page 295	

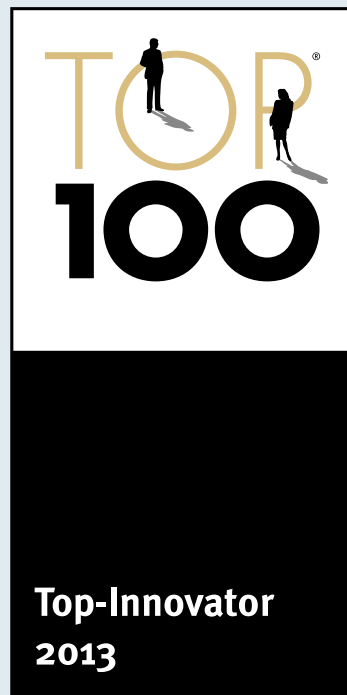
INNOVATION

Pour la troisième fois consécutive, ALOIS KOBER GMBH a été récompensé avec la mention « Top 100 » sur le thème de l'innovation. AL-KO en 2013 fait partie des entreprises les plus innovatrices parmi les PME allemandes.

Quality for Life - « la qualité pour la vie » : cette devise ne s'adresse pas uniquement à nos produits mais signifie également le service apporté à nos partenaires et clients dès l'achat du produit.

Grâce à une large publicité et une présence sur les salons les plus importants, nous encourageons de manière précise la vente chez nos contractants et informons nos clients sur les nouveaux événements. Le partenariat signifie pour AL-KO le début d'une collaboration totale engagée dans la confiance. Notre image de marque positive de fabricant leader de composants de véhicule ainsi que la mise en œuvre de solutions marketing attrayantes sont autant de

soutien pour nos partenaires au niveau mondial dans la vente des produits AL KO.



Poids net



Conditionnement petit volume



Conditionnement gros volume

INDEX

- A**
AAA (voir frein)
Accessoires pour commandes de freinage V 64-67, 74-75
Accessoires ailes de roue 278-279
Activité 7
Aide à la manœuvre 212-216
Ailes de roue plastique 267-279
Ailes de roue tôle 280-281
AL-KO Kober 4-5
AL-KO S.A.S 6-7
AL-KO dans le monde 8-9
Amortisseurs d'essieux 162-165
Anti-lacets (voir stabilisateurs)
Antivols 202-205
ATC Trailer Control 208-211
Attaches (voir commandes de freinage)
Anneaux d'accrochage 40, 78-79
- B**
Bavettes anti-projections 278
Béquilles 41, 66, 74, 239-244
Bielle 33
Big foot (semelles) 223
Brides à boulonner 53
- C**
Câble de rupture 55
Câbles de frein 168-170
Câbles de treuils 262
Cache-flèche 208
Cache-boule 206-207
Cadenas 202
Cales de roue 248-250
Carter de flèche 208
Chapes de remorquage 198, 199, 201
Châssis T et V 12-15
Coffres de rangement 266
Coffre-fort 217
Colliers pour roues jockey 238
Commandes de freinage pour timon carré 44-51
Commandes de freinage pour timon en V 56-64, 70-73
Comportement routier 17
Conditions de port 291
Cric 245
Crochets d'attelage 200
- E**
Ecrous de roue 173
E.C.S (vérins) 226-227
Entretoises 67
Essieux à freinage air comprimé 160-161
Essieux à barres de torsion 148-149
Essieux COMPACT 132-141
Essieux PLUS 142-145
Essieux freinés 132-149
Essieux non freinés 123-129
Essieux TA (caoutchouc) 150-151
Essieux abaissables 158-159
- F**
Frein Premium AAA 176-177
Flèches 80-81
Fonctionnement des freins 18-21
Freins AL-KO 166-167
Freinage à inertie 30-31
- G**
Gamme AL-KO essieux 118-121
Garde au coffre de roue 156
Guide-câbles 68-69
Groupe AL-KO 4-5
- H**
Historique 6
- I**
Innovation 2
Iso 9001 6
- J**
Jantes tôle 282
- K**
Kit confort vérins 222
Kits châssis 12-15
Kit cale de roue 248
- L**
Leviers de frein télescopique 43, 71
Liaisons timon/essieu 152-153
Liaisons à souder 154-155
Liaisons essieux 156
- M**
Manivelles 221
Mammot 212-216
Marche-pieds 279
Montage amortisseurs 165
Moyeux non freinés 122
Moyeux à étanchéité renforcée 130-131
- O**
Octagon (amortisseurs) 162-165
- P**
Palonniers 172
Pattes d'amortisseurs 165
Poignée de manœuvre 74, 235
Position de l'essieu 16
Préconisations roues 157
Point d'accrochage 17
- Q**
Qualité 6
- R**
Rampes de chargement 286-290
Recul automatique 166-167
Réglage des freins 18-21
Réglementation 295
Rinçage des freins 174-175
Rotules d'attelage 197
Roues complètes 283-285
Roues Jockey 228-237
Rallonge vérins 222
- S**
Safety 205
Safety ball 205
Sangles de treuils 262
Semelles big foot 223
Serrures 203
Soft-Ball 206-207
Soft-Dock 206
Stabilisateurs 192-196
Support câbles 171
Supports de prise 208
Supports de roues de secours 246-247
Suspension AL-KO 116-117
Semelles d'accès 279
- T**
Technologie châssis 10-11
Terminologie 292-294
Têtes d'attelage freinées 185-191
Têtes d'attelages non freinées 178-184
Timons carrés freinés 34-39
Timons carrés non freinés 23-24
Timons réglables en hauteur freinés 86-115
Timons réglables en hauteur non freinés 25-29
Transport 291
Traverse de roue jockey 84
Treuils 250-265
Tringles 85
- V**
Vérins 218-220, 224-225
Vilebrequins 221
Vis de roue 173
Vérins ECS 226-227

GROUPE AL-KO KOBER



De la Bavière souabe au monde entier

L'histoire du succès d'AL-KO commence en 1931, quand Alois Kober crée à Kötz (en Bavière souabe) le premier atelier de serrurerie. Déjà en 1952, des leviers de frein sont fabriqués en série. AL-KO produit la première commande de freinage homologuée en Allemagne. À partir de 1961, l'entreprise s'implante à l'étranger pour être

plus près de ses marchés et apporter un meilleur service aux clients de chaque pays. Après l'Autriche suivra l'Italie, la Grande Bretagne, la France, la Suisse et l'Espagne. En 1983, AL-KO ouvrira une usine aux Etats-Unis, quelques années plus tard une autre en Australie, en Asie et enfin en Afrique. En 1999, ce sera l'acquisition de Trailco en Afrique

du Sud et en 2012 celle de Sawiko. Le Groupe AL-KO aujourd'hui, c'est plus de 50 sociétés à travers le monde, dirigées par la

3^e génération de la famille AL-KO Kober depuis 2007, 4 200 salariés et un chiffre d'affaires de 726 millions d'euros en 2013.





Technique de véhicules

Avec 6 domaines d'activités : composants de remorques, adaptations sur véhicules utilitaires, technique du plastique, accessoires automobile, éléments d'amortissement et câbles d'actionnement, AL-KO est pour ses clients un partenaire fiable en matière de qualité, sécurité et confort de conduite. AL-KO est leader sur le plan mondial en matière de châssis pour remorques, caravanes, camping-cars et véhicules utilitaires.



Motoculture de plaisance

Innovation, puissance, performance et design sont les caractéristiques majeures du matériel AL-KO dans les domaines de la tonte, du jardinage, de la technique de l'eau et du bricolage. Le savoir-faire et la longue expérience d'AL-KO lui permettent de fabriquer des outils de jardinage adaptés aux besoins des utilisateurs. Nos produits ont été récompensés pour leur innovation, design et qualité à maintes reprises.



Technique de l'air

Technologies d'avant-garde, qualité de haut niveau et solutions clients spécifiques, AL-KO est le spécialiste mondial du traitement de l'air professionnel. La division Technique de traitement de l'air AL-KO à travers ses 3 domaines d'activités : climatisation, aspiration et chauffage offre une large gamme de produits pour des possibilités d'applications nombreuses. Que ce soient des hôpitaux à climatiser, des centres de stockage à chauffer ou aérer, AL-KO propose une installation répondant à un souci d'économie d'énergie et de protection de l'environnement.

Formation

Avec l'ouverture du nouveau centre clients à Koetz, AL-KO augmente sa qualité de service et approfondit sa relation de proximité avec ses clients.



Service après-vente

De nombreuses prestations sont proposées aux clients finaux : augmentation de PTAC, contrôle de géométrie, installation de suspensions pneumatiques, etc.



AL-KO EN FRANCE

Historique

C'est en 1970 que naquit FTF de la fusion de deux sociétés concurrentes, productrices d'essieux :

- FERRIER, localisée à Cousance (Jura)
- TECAM, filiale du groupe FRANKEL installée à Lagny (Seine et Marne).

L'usine de la ZI de Branges est inaugurée le 6 mars 1972. Elle comporte alors 7 600 m² d'atelier, 1 600 m² de bureaux, sur un terrain de 35 000 m².

Les années ont passé, et le 30 septembre 1984, FTF quitte le groupe FRANKEL pour rejoindre le groupe Allemand AL-KO KOBER.

Le 1^{er} janvier 1999, AL-KO FTF prend en charge l'activité Motoculture de plaisance à Louhans (basée précédemment en Belgique) et la raison sociale devient AL-KO S.A.

Le 27 juin 2003, AL-KO S.A. devient AL-KO S.A.S.

En 2005, AL-KO SAS rachète la société RTN GOETT, productrice d'essieux et de timons, basée à Noyant (Maine-et-Loire).

Juillet 2012, AL-KO ouvre sa STATION PREMIUM pour les particuliers caravaniers et camping-caristes. Montage à Louhans de suspensions et accessoires en post-équipement sur une surface de 200 m².

Qualité

AL-KO S.A.S. s'est résolument engagée dans l'assurance et le management de la qualité afin de répondre totalement aux besoins de ses clients. Reconnue apte à répondre aux exigences du règlement sur l'assurance qualité en matière d'armement, puis soumise à l'évaluation d'aptitude qualité fournisseur par les constructeurs automobiles français, AL-KO S.A.S. est certifiée ISO 9001 version 2000 pour la conception, la production, le montage, et la commercialisation d'équipements et accessoires de véhicules ainsi que la commercialisation d'équipements et accessoires de motoculture de plaisance. AL-KO S.A.S. est également engagée dans la voie du management environnemental.



Chiffres

Effectif : 115 salariés

Chiffre d'affaires : 32,5 millions € en 2013

2 usines en zone industrielle de Branges dont :

- 17 000 m² d'ateliers
- 2 600 m² de bureaux
- 62 000 m² de terrain

Activité

Nos produits et services s'adressent à plusieurs secteurs d'activité :

- ! la construction de remorques, caravanes, camping-cars,
- ! la fabrication d'engins de chantiers et la carrosserie,
- ! la vente et l'installation d'équipements et d'accessoires pour véhicules tractés et tracteurs

L'activité Techniques de véhicules se décompose comme suit :

- ! la production d'essieux (suspensions) à éléments caoutchouc et à barres de torsion métalliques rondes
- ! la réalisation de châssis pour caravanes et remorques utilitaires
- ! la réalisation de châssis et de suspensions pour véhicules utilitaires légers
- ! la distribution d'équipements et accessoires pour véhicules routiers.



Dans une dynamique d'offrir toujours plus de service à ses clients, AL-KO SAS accueille depuis juillet 2012 dans sa **Station Premium** des particuliers caravaniers et camping-caristes.



Contrôle de géométrie



Montage de suspension

ENTRE DE BONNES MAINS DANS LE MONDE ENTIER



NOS SOCIÉTÉS

ALOIS KOBER GMBH

Ichenhauser Straße 14, 89359 Kötz, Germany
Fon +49 8221 97-0, fahrzeugtechnik@al-ko.de

ALOIS KOBER GMBH

Weiler Weg 5, 89335 Ichenhausen, Germany
Fon +49 8223/4003-0, kunststofftechnik@al-ko.de

AL-KO Dämpfungstechnik GmbH

Bahnhofstraße 2-4, 04746 Hartha, Germany
Fon +49 34328/67-0, info.hartha@al-ko.de

Société Nouvelle RTN-Goett SAS

Z.I. Route de Tours, 49490 Noyant, France
Fon +33 2 41841010

AL-KO S.A.S.

Zone industrielle de Branges,
B.P. 99, 71501 Louhans Cedex, France
Fon +33 3 8576-3500, al-ko@al-ko.fr

AL-KO KOBER Ltd.

Warwickshire Business Park,
CV47 0AL Southam, England
Fon +44 1926 818-500, mail@al-ko.co.uk

AL-KO KOBER GmbH

Via G. Verdi 23, 37060 Castel d'Azzano, Italy
Fon +39 045 8546 011, info@al-ko.it

AL-KO KOBER SIA

Margrietas Strasse 7, Riga, 1046 Latvia
Fon +371 67 409330, al-ko@al-ko.lv

AL-KO KOBER B.V.

Diamantstraat 33, 7554 TA Hengelo, Netherlands
Fon +31 74 255-9955, alkonl@al-ko.nl

Des partenariats réussis doivent chaque jour être vécus, entretenus et renouvelés.

La **commercialisation à l'international** de nos produits et services impliquent des contacts permanents. La présence constante sur le terrain assure notre **réseau de sociétés au niveau mondial**, avec lequel nous avons su combiner nos points forts et profiter pleinement des effets de synergie.

Clients et fournisseurs peuvent trouver ainsi des **interlocuteurs directs**, la fiabilité de la **Qualité AL-KO** et un **service compétent et complet** !

AL-KO KOBER GES.M.B.H.

Zellbergeben 38, 6277 Zellberg, Austria
Fon +43 5282 2651-0, info@zell.al-ko.at

AL-KO KOBER Sp. z o.o.

Bukowska 10, 62081 Wysogotowo, Poland
Fon +48 61 816-1925, al-ko@al-ko.pl

OOO AL-KO KOBER

ul. Otkrytoje Shosse 48/a, 107370 Moscow, Russia
Fon +7 499 1688716, info@al-ko.msk.ru

AL-KO KOBER AB

Postfach 8058, Stalverksgatan 16, 40278 Goeteborg
question@al-ko.se

AL-KO KOBER SLOVAKIA spol. s r.o.

Horný dvor 2/1514, 900 27 Bernolakovo, Slovakia
Fon +421 2 4599-4112, info@al-ko.sk

AL-KO ESPANA S.A.U.

Crta. de Logrono, Km. 13, 50180 Utebo
Zaragoza, Spain
Fon +34 976462280 – info.zaragoza@al-ko.es

AL-KO KOBER Spol. S.R.O.

Razov 1217, 76312 Vizovice, Czech Republic
Fon +420 577454342

TOV AL-KO Kober

Tcherwonozorjany Prospekt, 119, B/O 29,
03039 Kiev, Ukraine,
Fon +380 44 49233-97, info@al-ko.com.ua

AL-KO KFT

Harasztí u. 122/a, 2351 Alsónémedi, Hungary
Fon +36 29 5370-50, al-ko@al-ko.hu

LA TECHNOLOGIE DES CHÂSSIS AL-KO

Optimisée jusque dans les détails...

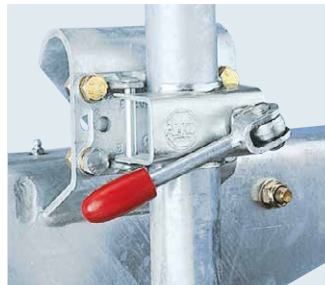
Châssis T



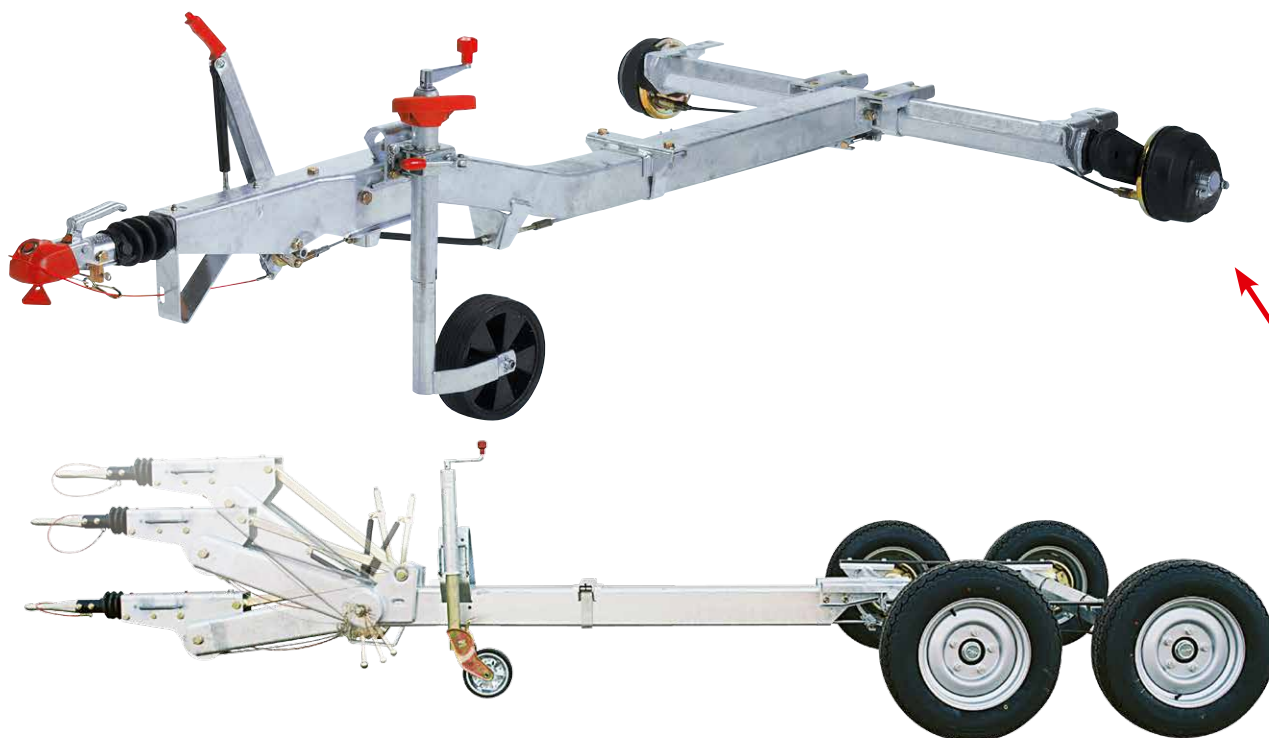
Grâce aux liaisons-timon boulonnables, les châssis sont montés à partir de composants tenus en stock.



Une béquille en V avec guidage intégré du câble de rupture protège l'attelage contre tout encrassement. En outre, le câble de rupture est parfaitement guidé de façon à fonctionner en toute sécurité en cas de freinage d'urgence.



Le support de collier de roue jockey est soudé en version de série.



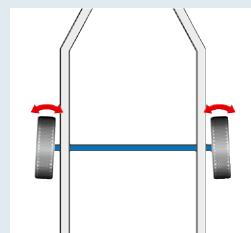
Gain de temps grâce au montage rapide de l'arrêt de gaine.



Support de tringle. La tringlerie est installée « proprement ». Le freinage se déclenche uniquement en cas de sollicitation par l'attache.



Support de prise 7 et 13 broches pour ranger la prise de façon sûre.

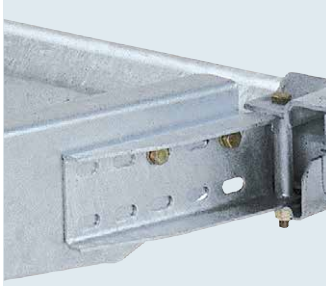


Réglage du pincement en usine pour une usure de pneus minimale.

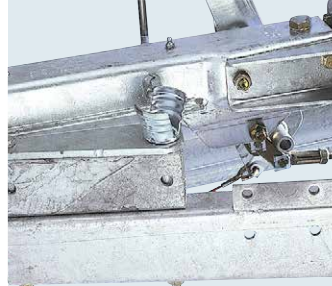


Le support d'amortisseur clipsable peut être monté ultérieurement.

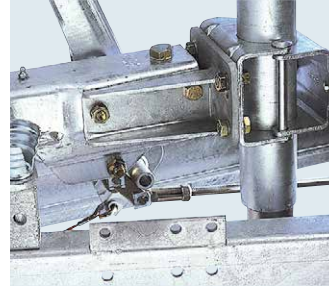
Châssis V



Grâce aux liaisons timon boulonnables, les châssis sont montés à partir de composants tenus en stock.



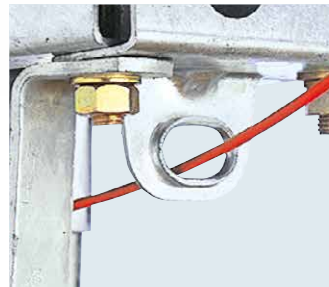
Des entretoises boulonnables permettent de corriger les hauteurs d'accrochage de 70 mm maximum.



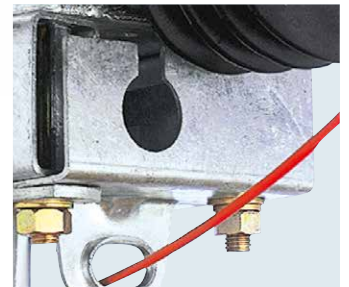
Le support de roue jockey boulonnable permet de monter la roue jockey au milieu.



Une béquille protège l'accrochage contre l'encrassement dû au contact avec le sol. De plus, la fonction du frein de secours par l'intermédiaire du câble de rupture est garantie de façon sûre.



Guide-câble de série pour assurer le freinage d'urgence.



Renfort pour empêcher toute déformation.



Le tambour de frein à ailettes de refroidissement assure le bon fonctionnement du frein dans des conditions de freinage continu (dissipation optimale de la chaleur).



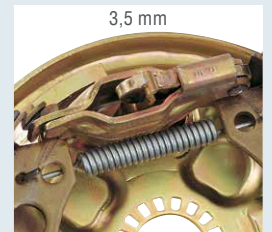
L'accrochage rapide du câble et de la gaine permet de réduire le temps de montage.



Le roulement cartouche est sans entretien.



Réglage du frein rapide.



Flasque robuste de 3,5 mm d'épaisseur pour éviter toute déformation en cas de forte contrainte.

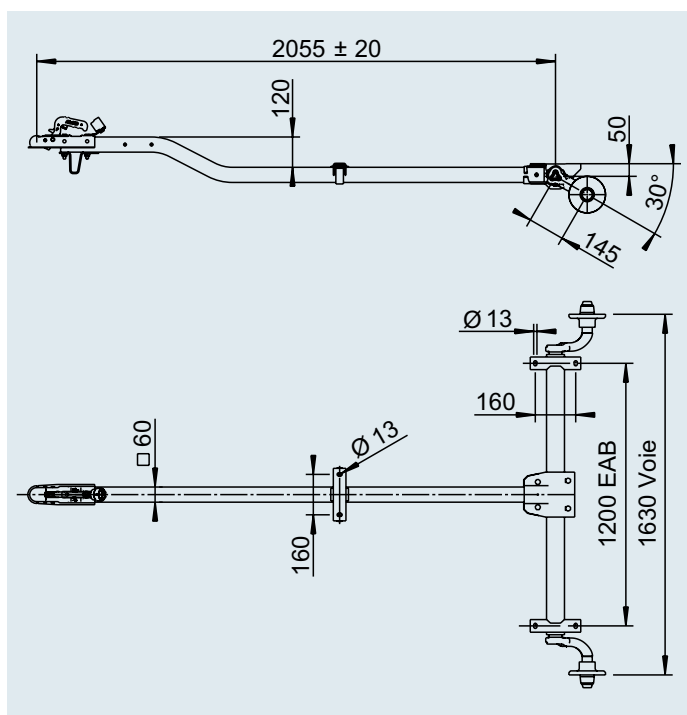
CHÂSSIS T

Châssis T, type K4 coudé, non freiné

Code article 1 422 807

Type de timon K4

PTAC maxi 750 kg



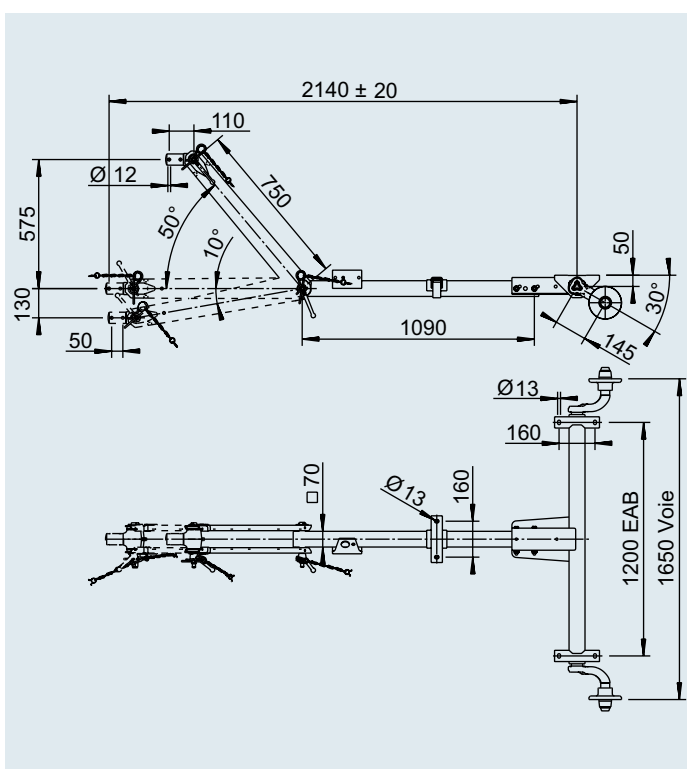
Châssis T, type 75 VU réglable en hauteur, non freiné

Code article 1 422 808

Type de timon 75 VU

PTAC maxi 750 kg

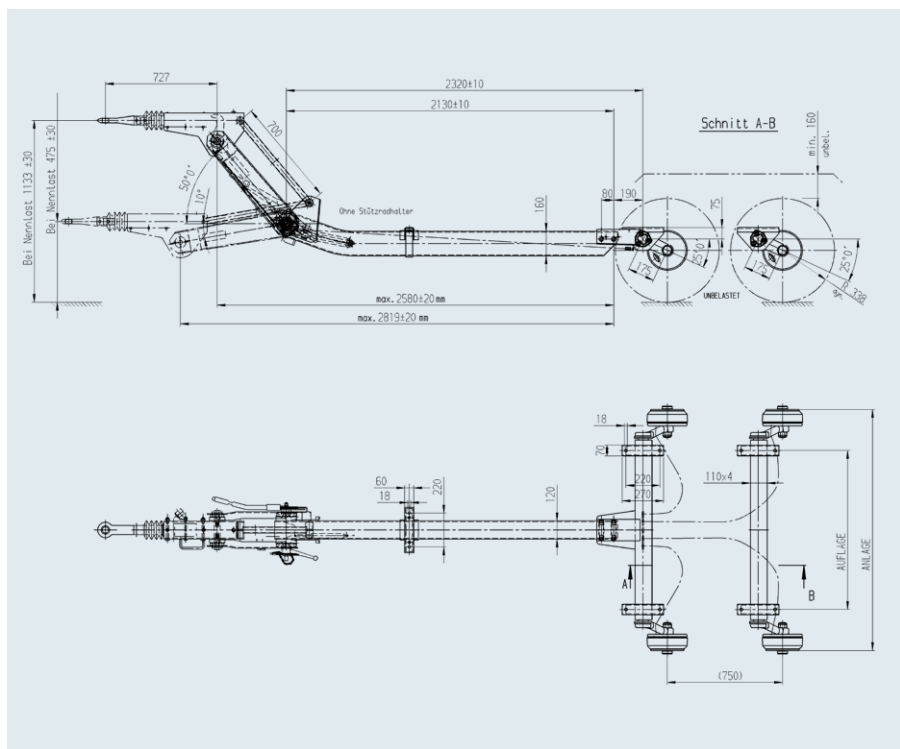
Pièces d'accrochage, voir pages 78-79.



CHÂSSIS T ET V

Châssis T, réglable en hauteur, freiné

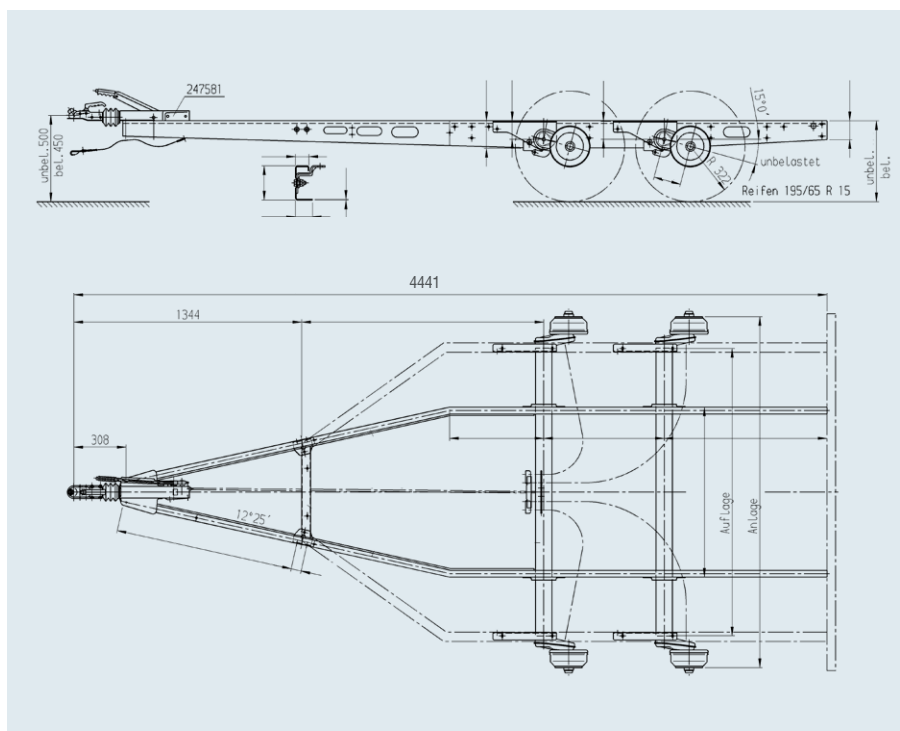
Code article	1 223 696
PTAC maxi	3 400 kg



CHÂSSIS ALLÉGÉ pour transport de chevaux


Châssis allégé pour transport de chevaux

Code article	1 220 768
PTAC maxi	2 000 kg



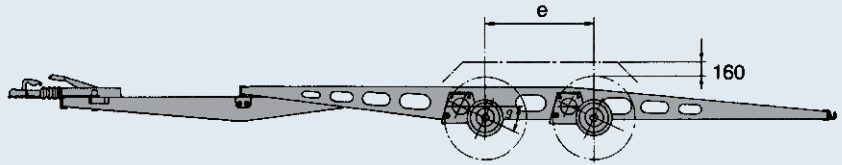
CHÂSSIS ALLÉGÉ AL-KO

pour transport de voitures

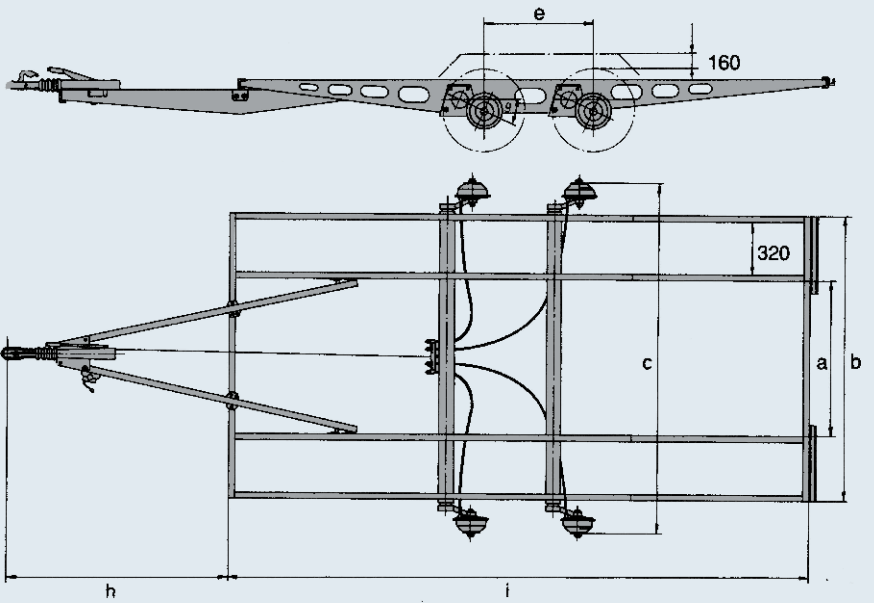
Châssis allégé avec essieux PLUS	
Code article avec AR abaissé	244 081
Code article avec AR hauteur normale	244 082
PTAC maxi	2 600 kg
	275 kg



Châssis, code article 244081 avec partie arrière abaissée.



Châssis, code article 244082 avec partie arrière hauteur normale.



SITUATION DU POINT D'ACCROCHAGE

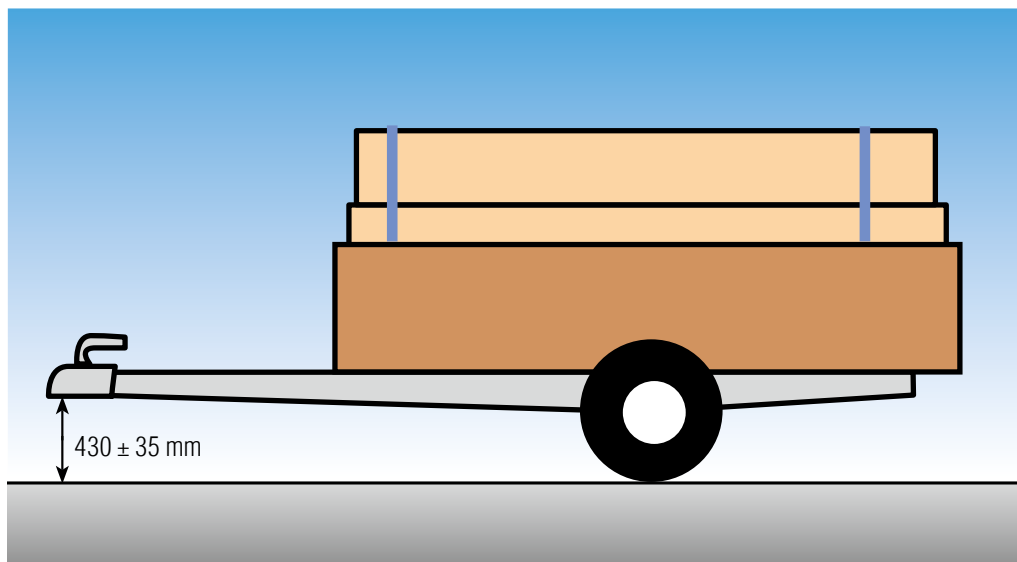
Charge à la rotule et position de l'essieu

✔ Les Plus

Hauteur du point d'accrochage sur remorque carrossée

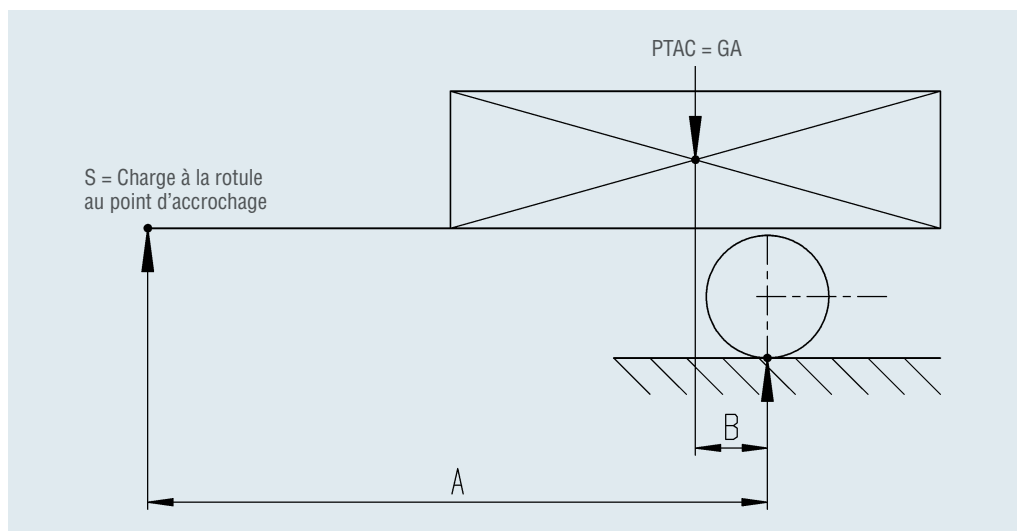
À ne pas oublier !

Selon l'annexe VII du Règlement ECE R55, la position du point d'accrochage sur remorque carrossée est de 430 ± 35 mm dans le prolongement horizontal des roues.



Paramètre de vérification

- La caisse doit être horizontale
- La remorque doit être chargée au maximum de son PTAC.
- Pression des pneumatiques selon les prescriptions du constructeur.



✔ Les Plus

Charge à la rotule et position de l'essieu

Détermination de la position de l'essieu pour adaptation de la charge à la rotule (conseil : 25-50 kg)

Position de l'essieu :

$$B = \frac{S \cdot A}{G_A}$$

Par exemple :

Une remorque 1 essieu avec un PTAC de 1 000 kg ne doit pas excéder 50 kg de charge à la rotule (cote A = 1 800 mm).

Et la cote B ?

$$B = \frac{S \cdot A}{G_A} = \frac{50 \text{ kg} \cdot 1\,800 \text{ mm}}{1\,000 \text{ kg}} = 90 \text{ mm}$$

Les critères d'une bonne tenue de route

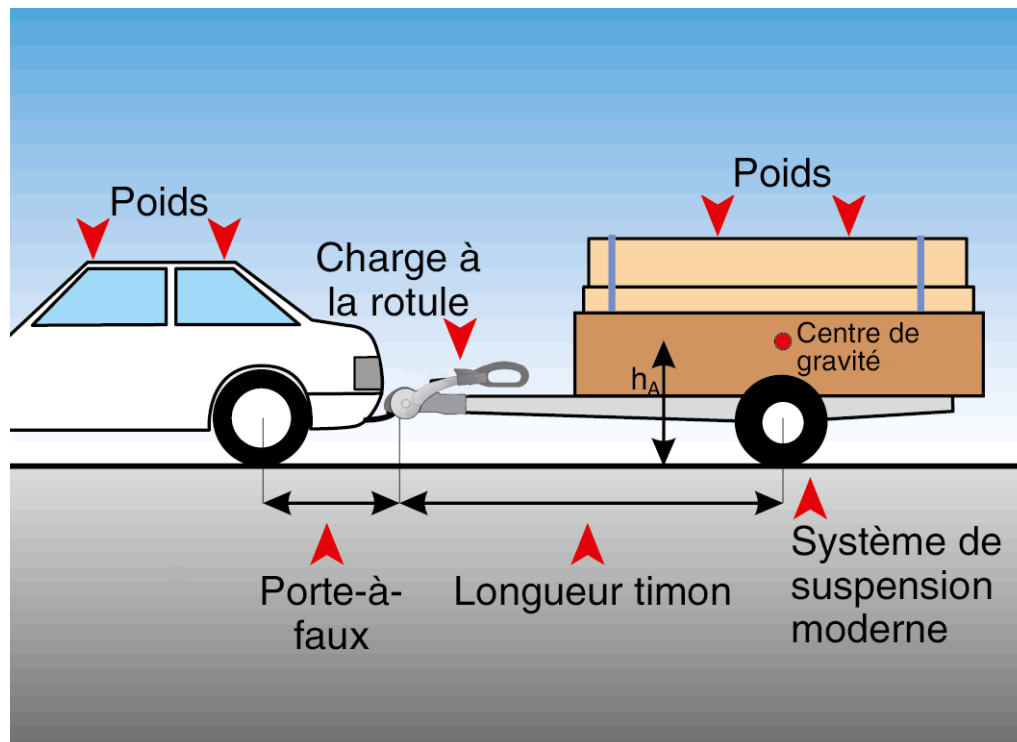
✓ Les Plus

Véhicule tracteur

1. Poids élevé
2. Grand empattement
3. Porte-à-faux réduit
4. Bonne pression des pneus
5. Bon fonctionnement de l'amortisseur

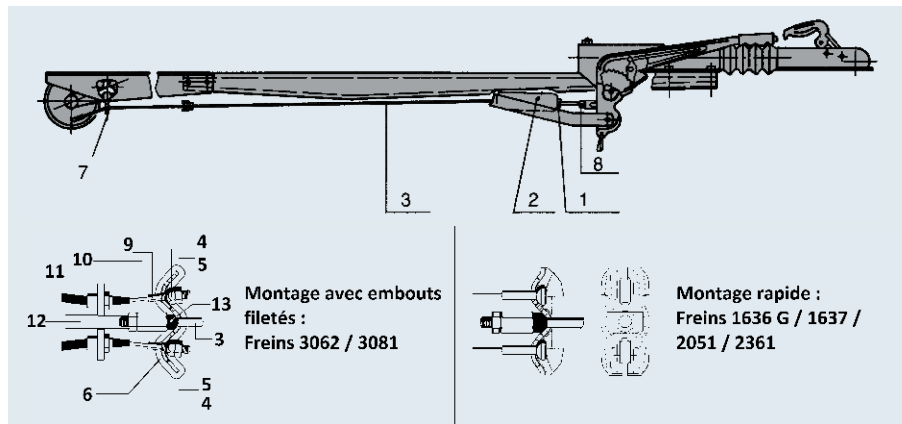
Remorque

1. Poids peu élevé
2. Timon long
3. Centre de gravité bas
4. Utilisez la charge à la rotule maxi
5. Pneus larges
6. Amortisseurs haute performance
7. Chargement bien réparti (matériel lourd près de l'essieu)
8. Système de suspension moderne
9. Stabilisateur AKS amortissant fortement les mouvements de mise en lacets et de tangage



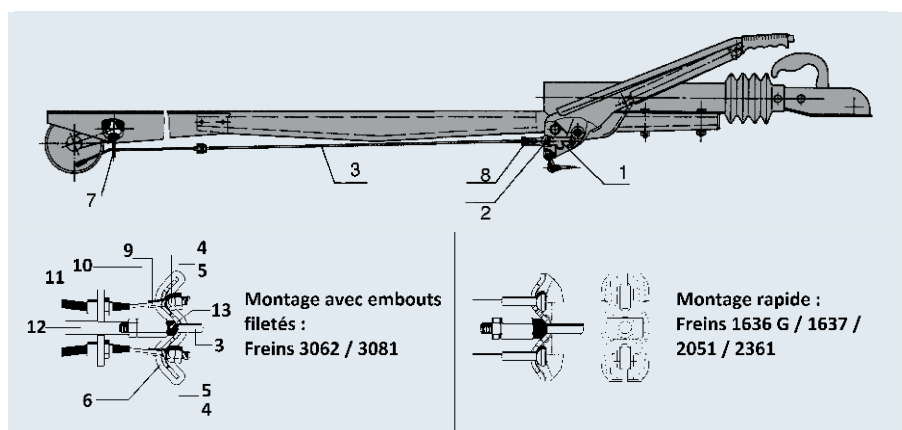
MONTAGE DES FREINS AL-KO

Version avec boîtier compensateur



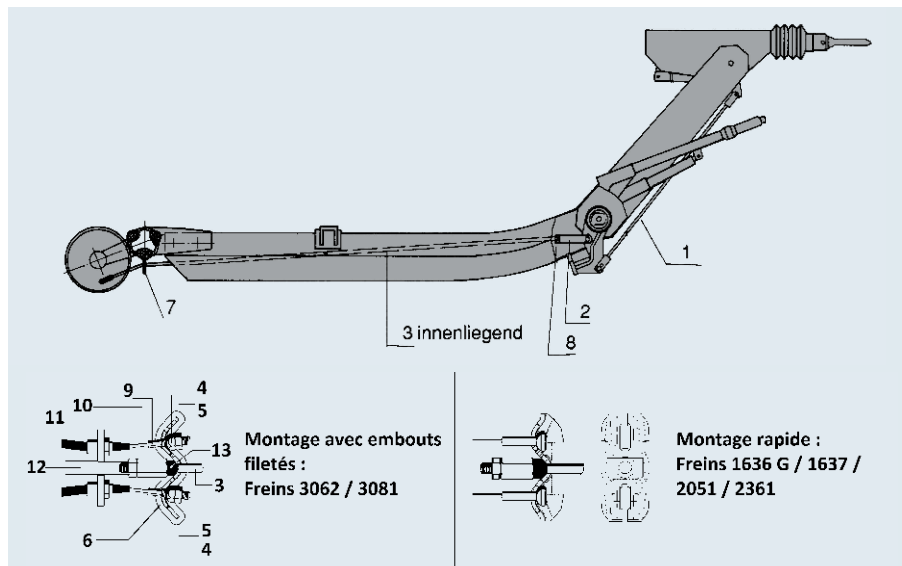
Désignation	Code article
1. Ecrou M10 Din 934.8	705 378
2. Boîtier compensateur	207 502 06 01
3. Tringle	voir page 85
4. Olive	207 485 05 03
5. Ecrou M10 Din 934.8	700 109
6. Palonnier simple - Frein 1637/2051/2361	165 14 19
Palonnier simple - Frein 3062/3081	165 28 43
<i>(pour essieux tandem, palonnier double 238 576 monté)</i>	
7. Arrêt de gaine soudé pour essieu solo	208 193 01 03
Arrêt de gaine soudé pour essieu tandem	208 889 00 03
8. Ecrou M10 ou M12 Din 934.8	705 378 ou 705 379
9. Câble	voir pages 168-169
10. Ecrou long - Frein 1637/2051/2361	706 154
Ecrou long - Frein 3062/3081	706 281
11. Ecrou M10 ou M12 Din 934.8	705 378 ou 705 379
12. Support de tringle	228 827
13. Entretoise - Frein 1637/2051/2361	165 14 90
Entretoise - Frein 3062/3081	165 42 83

Version avec ressort à gaz monté sur levier frein de parc



Désignation	Code article
1. Chape d'accrochage	} montées sur la commande de freinage
2. Articulation	
3. Tringle	voir page 85
4. Olive	207 485 05 03
5. Ecrou M10 Din 934.8	700 109
6. Palonnier simple - Frein 1637/2051/2361	165 14 19
Palonnier simple - Frein 3062/3081	165 28 43
<i>(pour essieux tandem, palonnier double 238 576 monté)</i>	
7. Arrêt de gaine soudé pour essieu solo	208 193 01 03
Arrêt de gaine soudé pour essieu tandem	208 889 00 03
8. Ecrou M10 ou M12 Din 934.8	705 378 ou 705 379
9. Câble	voir pages 168-169
10. Ecrou long - Frein 1637/2051/2361	706 154
Ecrou long - Frein 3062/3081	706 281
11. Ecrou M10 ou M12 Din 934.8	705 378 ou 705 379
12. Support de tringle	228 827
13. Entretoise - Frein 1637/2051/2361	165 14 90
Entretoise - Frein 3062/3081	165 42 83

Version avec ressort à gaz monté sur levier de frein de parc (modèles VB)

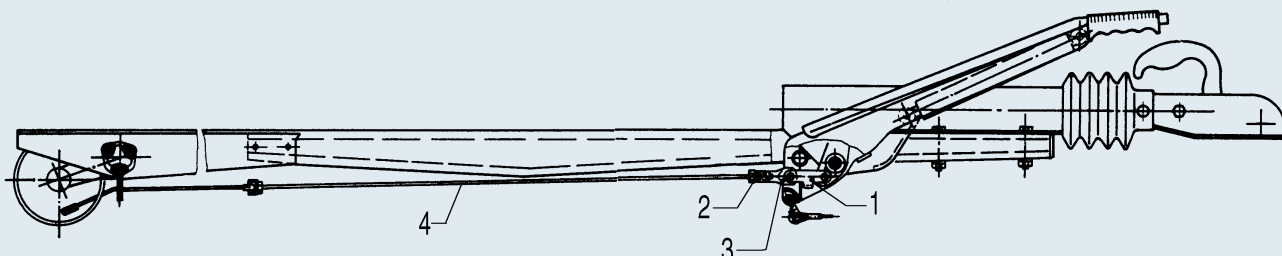


Désignation	Code article
1. Câble	} Montés sur la commande de freinage
2. Chape	
3. Triangle	voir page 85
4. Olive	207 485 05 03
5. Ecrou M10 Din 934.8	705 378
6. Palonnier simple - Frein 1637/2051/2361	165 14 19
Palonnier simple - Frein 3062/3081	165 28 43
<i>(pour essieux tandem, palonnier double 238 576 monté)</i>	
7. Arrêt de gaine soudé pour essieu solo	208 193 01 03
Arrêt de gaine soudé pour essieu tandem	208 889 00 03
8. Ecrou M10 ou M12 Din 934.8	705 378 ou 705 379
9. Câble	voir pages 168-169
10. Ecrou long - Frein 1637/2051/2361	706 154
Ecrou long - Frein 3062/3081	706 281
11. Ecrou M10 ou M12 Din 934.8	705 378 ou 705 379
12. Support de tringle	228 827
13. Entretoise - Frein 1637/2051/2361	165 14 90
Entretoise - Frein 3062/3081	165 42 83

RÉGLAGE DES DIFFÉRENTS TYPES DE MONTAGE

Version avec ressort à gaz monté sur levier frein de parc

Fig 1



Câbles avec embouts filetés

Fig 2

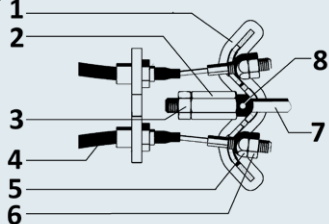
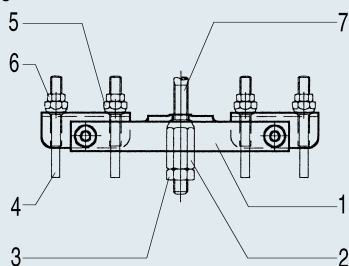


Fig 3

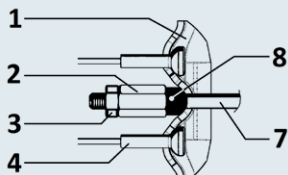


1. Monter la commande de freinage à inertie et l'essieu sur le châssis.
2. Monter les embouts de câbles de frein sur le palonnier et visser les écrous rep. 5 et 6 (fig. 2 ou 3) sans les bloquer.
3. Fixer une extrémité de la tringle rep. 4 dans la chape articulée rep. 1 (fig. 1) solidaire du levier de frein à main.
4. L'autre extrémité de la tringle rep. 4 (fig. 1) et rep. 7 (fig. 2 ou 3) est montée à travers le trou central du palonnier rep. 1 (fig. 2 ou 3). Insérer l'entretoise rep. 8 (fig. 2), puis visser l'écrou long rep. 2 (fig. 2) ou sphérique rep. 2 (fig. 3) sur le palonnier jusqu'à ce qu'il n'y ait plus de jeu dans le système de transmission. Vérifier que les roues tournent librement en marche avant. Bloquer le contre-écrou rep. 3 (fig. 2 ou 3).
5. Actionner à fond 3 ou 4 fois le levier de frein et le mettre en position basse (en tirant vers l'avant la tête ou l'anneau d'attelage), s'assurer que le fût coulissant est complètement sorti.
6. Sur chaque embout de câble au niveau du palonnier, visser simultanément les écrous sphériques rep. 5 (fig. 2 ou 3), en faisant tourner leur roue correspondante en marche avant jusqu'à obtenir une résistance importante, sensiblement égale sur les 2 roues (limite de blocage).
7. Bloquer les contre-écrous des câbles rep. 6 (fig. 2 ou 3).
8. Au niveau du palonnier rep. 1 (fig. 2 ou 3), débloquer l'écrou rep. 3 (fig. 2 ou 3), dévisser l'écrou long rep. 2 (fig. 2) ou sphérique rep. 2 (fig. 3), de 2 ou 3 tours (s'aider d'un repère). Bloquer l'écrou rep. 3 (fig. 2 ou 3). Vérifier que les roues tournent librement (un léger bruit de frottement est normal).
9. Bloquer le contre-écrou rep. 2 (fig. 1).

RÉGLAGE DES DIFFÉRENTS TYPES DE MONTAGE

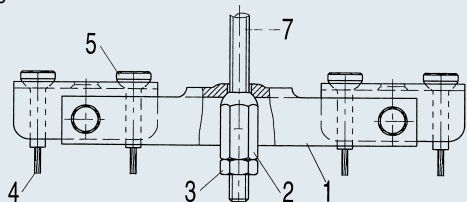
Câbles avec embouts sphériques

Fig 4



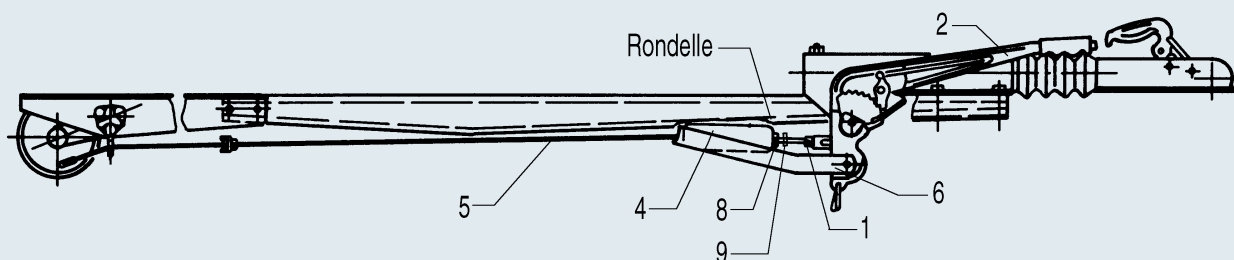
1. Monter la commande de freinage à inertie et l'essieu sur le châssis.
2. Monter les embouts de câbles de frein sur le palonnier.
3. Fixer une extrémité de la tringle dans la chape articulée rep. 1 (fig. 1) solidaire du levier de frein à main.
4. L'autre extrémité de la tringle rep. 4 (fig. 1) et rep. 7 (fig. 4 ou 5) est montée à travers le trou central du palonnier rep. 1 (fig. 4 ou 5). Insérer l'entretoise rep. 8 (fig. 4), puis visser l'écrou long rep. 2 (fig. 4) ou sphérique M10 rep. 2 (fig. 5) sur le palonnier jusqu'à ce qu'il n'y ait plus de jeu dans le système de transmission. Vérifier que les roues tournent librement en marche avant.
5. Actionner à fond 3 ou 4 fois le levier de frein et le mettre en position basse (en tirant vers l'avant la tête ou l'anneau d'attelage), s'assurer que le fût coulissant est complètement sorti.
6. Au niveau du palonnier rep. 1 (fig. 4 ou 5), visser l'écrou long rep. 2 (fig. 4) ou sphérique M10 rep. 2 (fig. 5) en faisant tourner simultanément la roue gauche et la roue droite en marche avant, jusqu'à obtenir une résistance importante, sensiblement égale sur les roues (limite de blocage).
7. Une fois cette opération réalisée, dévisser l'écrou long rep. 2 (fig. 4) ou sphérique M10 rep. 2 (fig. 5) de 2 ou 3 tours (s'aider d'un repère). Bloquer l'écrou rep. 3 (fig. 4 ou 5). Vérifier que les roues tournent librement (un léger bruit de frottement est normal).
8. Bloquer le contre-écrou rep. 2 (fig. 1).

Fig 5



Version avec boîtier compensateur

Fig 1



Câbles avec embouts filetés

Fig 2

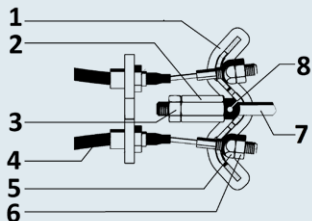
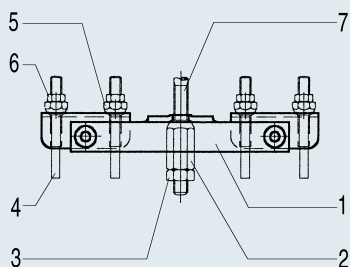


Fig 3



1. Monter la commande de freinage à inertie et l'essieu sur le châssis.
2. Monter les embouts de câbles de frein sur le palonnier et visser les écrous rep. 5 et 6 (fig. 2 ou 3) sans les bloquer.
3. Monter la tringle rep. 5 (fig. 1) au travers du trou central du palonnier rep. 1 (fig. 2 ou 3), du plat de renvoi rep. 6 (fig. 1) solidaire du levier de frein à main et du boîtier compensateur rep. 4 (fig. 1). Visser sur l'embout de la tringle, 3 écrous M10 + 1 rondelle (1 écrou servant à positionner le boîtier compensateur et un autre servant de contre-écrou. Le 3e servira de contre-écrou du côté chape/commande de freinage). Positionner l'écrou et le contre-écrou à au moins 5 mm du boîtier.
4. Visser l'extrémité de la tringle dans la chape (partie basse) de la commande de freinage et bloquer le contre-écrou.
5. L'autre extrémité de la tringle rep. 5 (fig. 1) est montée à travers le trou central du palonnier. Insérer l'entretoise rep. 8 (fig. 2), puis visser l'écrou long rep. 2 (fig. 2) ou sphérique rep. 2 (fig. 3) sur le palonnier jusqu'à ce qu'il n'y ait plus de jeu dans le système de transmission. Vérifier que les roues tournent librement en marche avant. Bloquer le contre-écrou rep. 3 (fig. 2 ou 3).
6. Actionner à fond 3 ou 4 fois le levier de frein et le mettre en position basse (en tirant vers l'avant la tête ou l'anneau d'attelage), s'assurer que le fût coulissant est complètement sorti.
7. Sur chaque embout de câble au niveau du palonnier, visser simultanément les écrous sphériques rep. 5 (fig. 2 ou 3), en faisant tourner la roue correspondante en marche avant jusqu'à obtenir une résistance importante, sensiblement égale sur les 2 roues (limite de blocage).
8. Bloquer les contre-écrous des câbles rep.6 (fig. 2 ou 3).
9. Au niveau du palonnier rep.1 (fig. 2 ou 3), débloquer l'écrou rep.3 (fig.2 ou 3), dévisser l'écrou long rep. 2 (fig. 2) ou sphérique rep. 2 (fig. 3) de 2 ou 3 tours (s'aider d'un repère). Bloquer l'écrou rep.3 (fig.2 ou 3). Vérifier que les roues tournent librement (un léger bruit de frottement est normal).
10. Mettre le boîtier compensateur en appui contre le plat de renvoi et visser l'écrou rep.8 (fig.1) jusqu'à obtention d'un jeu J maxi de 1 mm entre l'écrou rep.8 (fig.1) et le boîtier compensateur. Bloquer le contre-écrou rep.9 (fig.1).

Câbles avec embouts sphériques

Fig 4

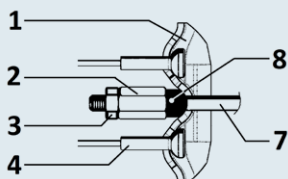
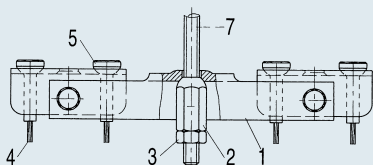


Fig 5



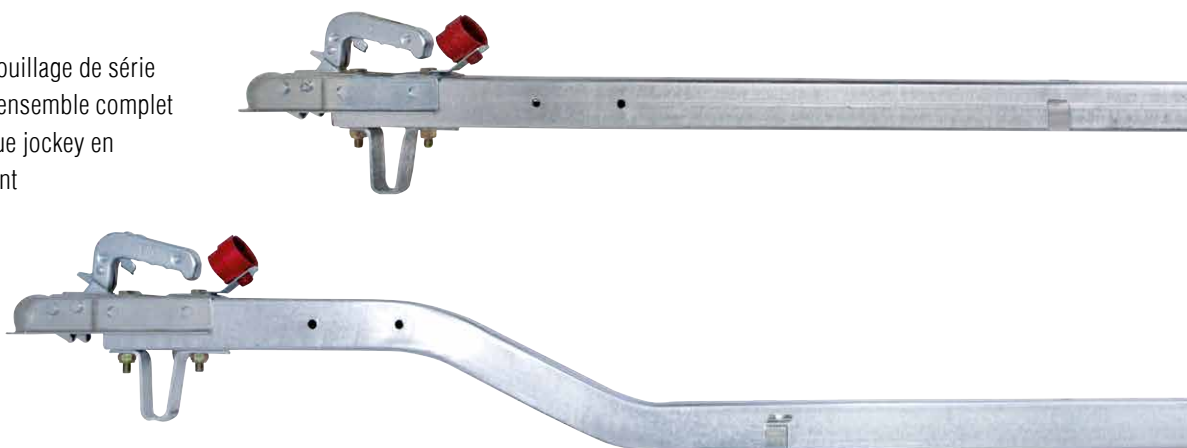
1. Monter la commande de freinage à inertie et l'essieu sur le châssis.
2. Monter les embouts de câbles de frein sur le palonnier.
3. Monter la tringle rep.5 (fig.1) au travers du trou central du palonnier rep.1 (fig. 4 ou 5), du plat de renvoi rep.6 (fig.1) solidaire du levier de frein à main et du boîtier compensateur rep.4 (fig.1). Visser sur l'embout de la tringle, 3 écrous M10 + 1 rondelle (1 écrou servant à positionner le boîtier compensateur et un autre servant de contre-écrou. Le 3e servira de contre-écrou du côté chape commande de freinage). Positionner l'écrou et le contre-écrou à au moins 5 mm du boîtier.
4. Visser l'extrémité de la tringle dans la chape (partie basse) de la commande de freinage et bloquer le contre-écrou.
5. L'autre extrémité de la tringle rep. 5 (fig. 1) est montée à travers le trou central du palonnier. Insérer l'entretoise rep. 8 (fig. 4), puis visser l'écrou long rep. 2 (fig. 4) ou sphérique M10 rep. 2 (fig. 5) sur le palonnier jusqu'à ce qu'il n'y ait plus de jeu dans le système de transmission. Vérifier que les roues tournent librement en marche avant.
6. Actionner à fond 3 ou 4 fois le levier de frein et le mettre en position basse (en tirant vers l'avant la tête ou l'anneau d'attelage), s'assurer que le fût coulissant est complètement sorti.
7. Au niveau du palonnier rep.1 (fig. 4 ou 5), visser l'écrou long rep. 2 (fig. 4) ou sphérique M10 rep. 2 (fig. 5) en faisant tourner simultanément la roue gauche et la roue droite en marche avant, jusqu'à obtenir une résistance importante, sensiblement égale sur les roues (limite de blocage).
8. Une fois cette opération réalisée, dévisser l'écrou long rep. 2 (fig. 4) ou sphérique M10 rep. 2 (fig. 5) de 2 ou 3 tours (s'aider d'un repère). Bloquer l'écrou rep. 3 (fig. 4 ou 5). Vérifier que les roues tournent librement (un léger bruit de frottement est normal).
9. Mettre le boîtier compensateur en appui contre le plat de renvoi et visser l'écrou rep. 8 (fig. 1) jusqu'à obtention d'un jeu J maxi de 1 mm entre l'écrou rep. 8 (fig. 1) et le boîtier compensateur. Bloquer le contre-écrou rep. 9 (fig. 1).

AVANTAGES TIMONS

Timons droits et coudés jusqu'à 750 kg de PTAC

✓ Les Plus

- | Témoin de verrouillage de série
- | Livraison d'un ensemble complet
- | Collier pour roue jockey en post-équipement



Timons réglables en hauteur jusqu'à 3 500 kg de PTAC

✓ Les Plus

- | Bon rapport qualité/prix
- | Interchangeabilité tête/anneau



Timons réglables en hauteur jusqu'à 1 100 kg de PTAC

✓ Les Plus

- | Hauteurs d'accrochage possibles jusqu'à 1 100 mm
- | Robustesse de la construction
- | Passage d'un accrochage à un autre très simple (tête en anneau Din par exemple)
- | Stabilité très élevée au niveau des points d'articulation due à l'utilisation de 4 dents crantées
- | Option (accessoire) : équipement d'un frein de parc au départ de l'usine AL-KO



TIMONS DROITS CARRÉS NON FREINÉS

Jusqu'à 750 kg de PTAC

Technique

Type R4 - Version A1

PTAC maxi 750 kg

Charge à la rotule autorisée 75 kg

Numéro d'homologation CE :

e1 00-0388

Numéro d'homologation ECE :

E1 55R-01 0388

Tête d'attelage : type AK 7

Les Plus

- ! Témoin de verrouillage de série
- ! Kit complet de livraison
- ! Collier de roue jockey livrable en post-équipement

La livraison comprend


Voir plan

- ! Béquille en V, 203 037
- ! 1/2 collier 589 087
- ! Support de prise 218 260 00 04

Protection de surface

- ! galvanisé

Gamme

Version A1		
Cote A mm	Code article	
1395	200 350 01	8,0
1555	247 960	8,9
1715	200 350 02	9,8
1875	200 350 03	10,6
2035	247 961	11,5
2195	200 350 04	12,4
2355	200 350 05	13,2
2515	249 096	14,0
2675	200 350 06	14,9
2835	200 350 07	15,7
2995	247 962	16,6

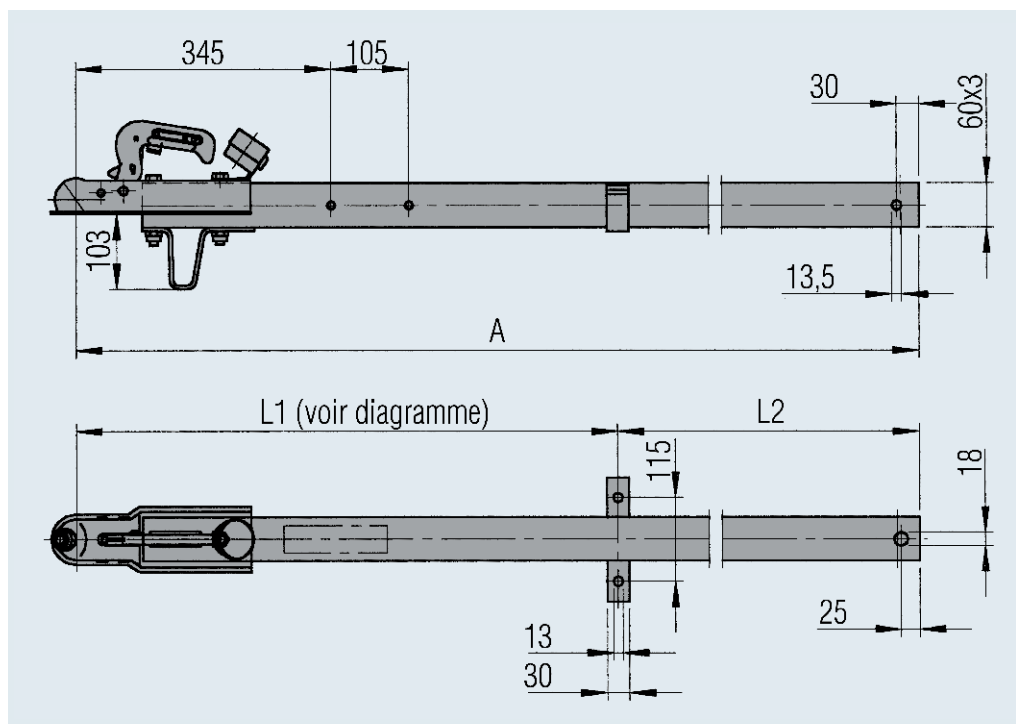
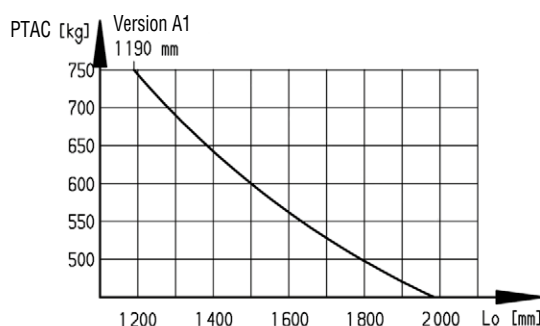


Diagramme Type R4

Version A1 : $\varnothing 60 \times 60 \times 3$ St 52-3



$$\frac{L1}{L2} < 2,5$$

Attention : lors de l'assemblage du timon avec l'essieu par boulonnage, l'utilisation des entretoises est obligatoire afin d'éviter la déformation du tube lors du serrage des vis et des écrous.

TIMONS COUDÉS CARRÉS NON FREINÉS

Jusqu'à 750 kg de PTAC

Technique

Type K4 - Version A1

PTAC maxi 750 kg

Charge à la rotule autorisée

75 kg

Numéro d'homologation CE :

e1 00-0914

Numéro d'homologation ECE :

E1 55R-01 0914

Tête d'attelage : type AK 7

Les Plus

- ! Témoin de verrouillage de série
- ! Kit complet de livraison
- ! Collier de roue jokey livrable en post-équipement

La livraison comprend

Voir plan

- ! Béquille en V, 203 037
- ! 1/2 collier 589 087
- ! Support de prise 218 260 00 04

Protection de surface

galvanisé

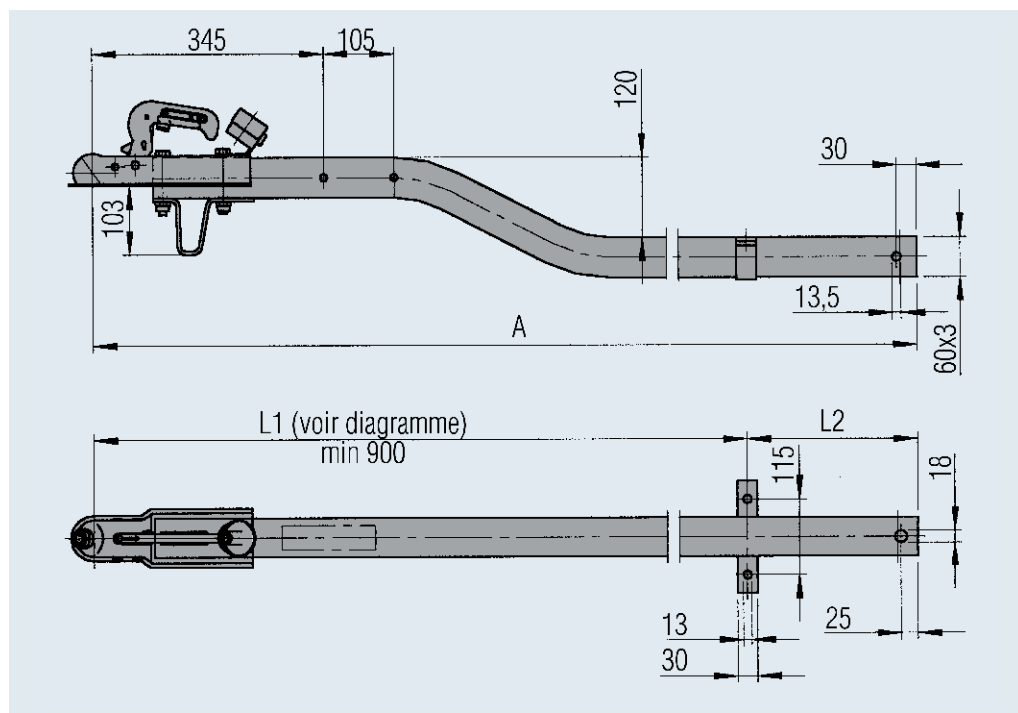
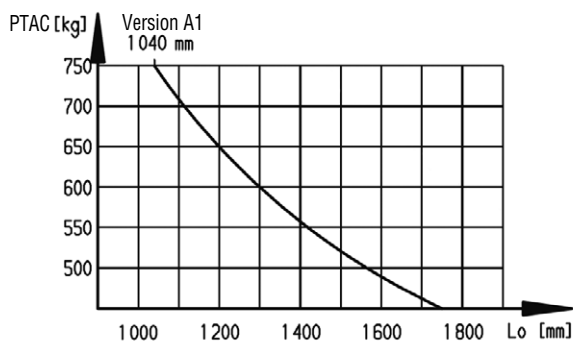


Diagramme Type K4

Version A1 : \varnothing 60x60x3 St 52-3



$$\frac{L1}{L2} < 2,5$$

Gamme

Version A1		
Cote A mm	Code article	
1370	200 351 01	8,0
1530	200 351 02	8,9
1690	200 351 03	9,8
1850	200 351 04	10,6
2010	1 211 300	11,5
2170	200 351 05	12,4
2330	200 351 06	13,2
2490	200 351 07	14,0
2650	200 351 08	14,9
2810	200 351 09	15,7
2970	200 351 10	16,6

Attention : lors de l'assemblage du timon avec l'essieu par boulonnage, l'utilisation des entretoises est obligatoire afin d'éviter la déformation du tube lors du serrage des vis et des écrous.

TIMONS RÉGLABLES EN HAUTEUR NON FREINÉS

Jusqu'à 3 500 kg de PTAC maxi

✓ Les Plus

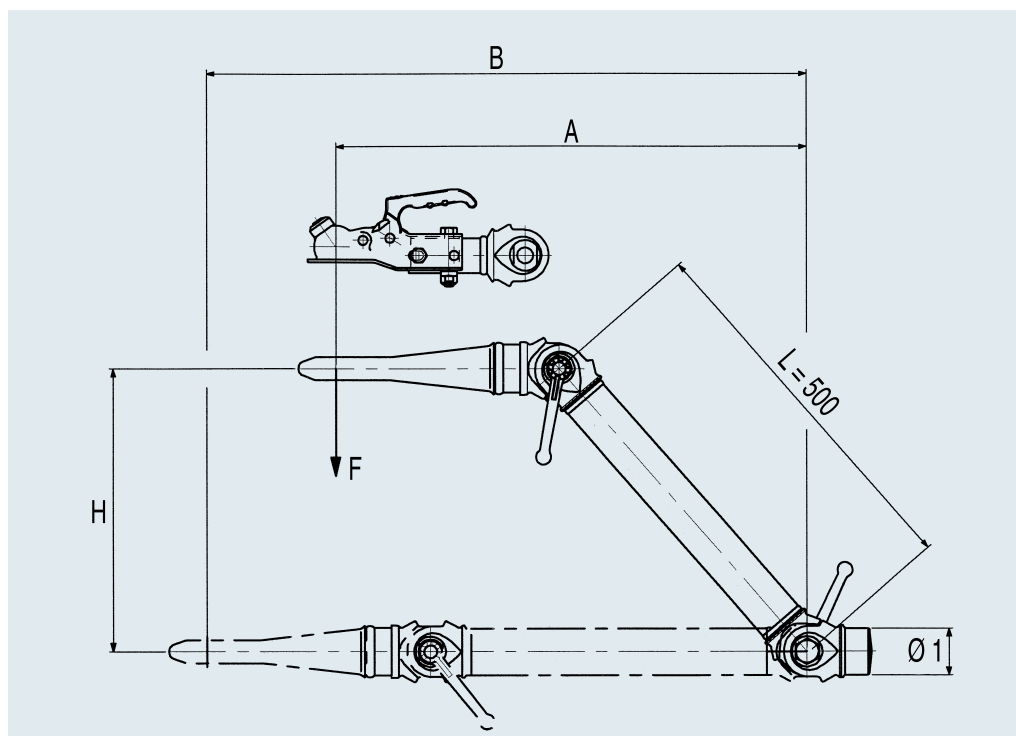
- I Bon rapport qualité / prix
- I Interchangeabilité tête/anneau

🛡️ Protection de surface

- I Apprêt peinture noire
- I Petites pièces zinguées

📦 La livraison comprend

- I Accrochage + pièce crantée, entretoise, le tout monté
- I Notice d'entretien 277 964



Timons non freinés

Gamme

Code article	Charge kg	Type d'accrochage		Numéro d'homologation							🛡️
		Dimensions mm	Code article	Entretoise	Accrochage	F kg	A mm	B mm	H mm	Ø 1 mm	
263 263 ⁽¹⁾	750	NATO 76 X 42	369 665	55R-01 8625	55R-01 1500	100	513	685	377	62	15,3
263 264 ⁽¹⁾	750	DIN Ø 40	631 563	55R-01 8625	55R-01 1502	100	625	797	377	62	15,0
263 265 ⁽¹⁾	750	Tête AK160/PA ⁽²⁾	631 564	55R-01 8625	55R-01 0159	100	580	752	377	62	12,4
263 183 ⁽¹⁾	750	BNA 68 X 42	369 762	55R-01 8625	55R-01 1504	100	513	685	377	62	15,3
296 581*	1 200	NATO 76 X 42	369 665	55R-01 2949	55R-01 1500	100	513	685	377	62	16,0
298 350*	1 200	Tête AK160/PA ⁽²⁾	631 564	55R-01 2949	55R-01 0159	100	580	752	377	62	13,0
298 353*	1 200	BNA 68 X 42	369 762	55R-01 2949	55R-01 1504	100	513	685	377	62	15,9
176 510 98*	1 700	NATO 76 X 42	381 918	55R-01 8627	55R-01 1500	100	541	713	377	74	21,9
272 495*	1 700	DIN Ø 40	633 700	55R-01 8627	55R-01 1502	100	653	825	377	74	21,7
176 510 99*	1 700	Tête EM350R/PA ⁽²⁾	633 703	55R-01 8627	55R-01 0380	100	611	783	377	74	21,5
176 510 03*	1 700	BNA 68 X 42	633 699	55R-01 8627	55R-01 1504	100	541	713	377	74	21,9
272 478*	2 700	NATO 76 X 42	293 614	55R-01 10066	55R-01 1500	150	561	733	377	82	34,5
272 402*	2 700	Tête EM350R/PA ⁽²⁾	293 612	55R-01 10066	55R-01 0380	150	632	804	377	82	34,2
176 510 13*	2 700	BNA 68 X 42	633 697	55R-01 10066	55R-01 1504	150	561	733	377	82	34,4
272 588*	3 500	NATO 76 X 42	293 614	55R-01 10086	55R-01 1500	150	561	733	377	102	40,6
296 437*	3 500	BNA 68 X 42	633 697	55R-01 10086	55R-01 1504	150	561	733	377	102	40,5

(1) Prévus pour une utilisation routière

(2) Tête sur pièce d'arrêt

* Attention : au delà de 750 kg, la remorque doit être équipée d'un système de freinage (art.R80)

Pour d'autres longueurs d'entretoise (L), nous consulter.

Attention : L'assemblage par soudure ou autre procédé de ce type d'ensemble sur une remorque impose une homologation complémentaire suivant Règlement ECE R55 par le constructeur de cette remorque.

TIMONS RÉGLABLES COMPLETS NON FREINÉS

Jusqu'à 3 500 kg de PTAC maxi

✓ Les Plus

- I Bon rapport qualité / prix
- I Interchangeabilité tête/anneau

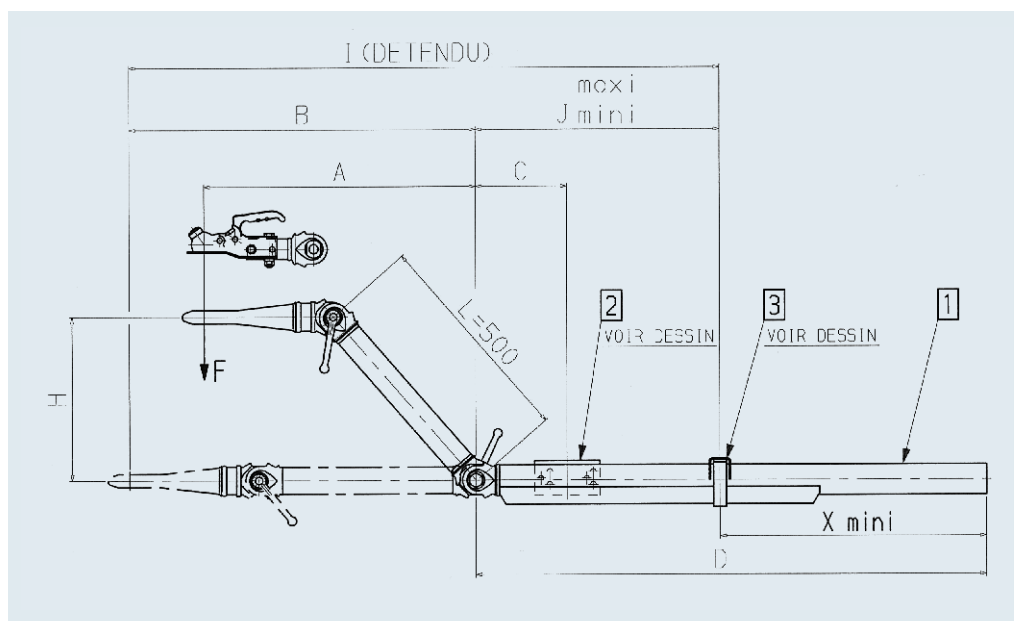
🛡 Protection de surface

Apprêt peinture noire, petites pièces zinguées.

📦 La livraison comprend

Accrochage, entretoise, timon partie basse, groupe montage bride, support de roue jockey soudé sur le timon. Tout l'ensemble monté.

Support de prise et notice d'entretien 277 964 (à part).



Gamme

Code article	Charge maxi autorisée kg	Type d'accrochage	Code article	Numéro d'homologation			Tube Ø mm	F kg	A mm	B mm	C mm	D mm
				Entretoise	Timon droit	Accrochage						
263 528 ⁽¹⁾	750	NATO 76 X 42	369 665	55R-01 8625	55R-01 2948	55R-01 1500	70x4 + renfort	75	513	685	230	1800
263 529 ⁽¹⁾	750	DIN Ø 40	631 563	55R-01 8625	55R-01 2948	55R-01 1502	70x4 + renfort	75	625	797	230	1800
263 530 ⁽¹⁾	750	Tête AK160/PA ⁽²⁾	631 564	55R-01 8625	55R-01 2948	55R-01 0159	70x4 + renfort	75	580	752	230	1800
263 531 ⁽¹⁾	750	BNA 68 X 42	369 762	55R-01 8625	55R-01 2948	55R-01 1504	70x4 + renfort	75	513	685	230	1800
263 532*	1200	NATO 76 X 42	369 665	55R-01 2949	55R-01 10085	55R-01 1500	70x5 + renfort	75	513	685	230	2000
263 533*	1200	Tête AK160/PA ⁽²⁾	631 564	55R-01 2949	55R-01 10085	55R-01 0159	70x5 + renfort	75	580	752	230	2000
263 534*	1200	BNA 68 X 42	369 762	55R-01 2949	55R-01 10085	55R-01 1504	70x5 + renfort	75	513	685	230	2000
263 535*	1700	NATO 76 X 42	381 918	55R-01 8627	55R-01 8624	55R-01 1500	92x5 + renfort	75	541	713	230	2000
263 536*	1700	DIN Ø 40	633 700	55R-01 8627	55R-01 8624	55R-01 1502	92x5 + renfort	75	653	825	230	2000
263 537*	1700	Tête EMR350R/PA ⁽²⁾	633 703	55R-01 8627	55R-01 8624	55R-01 0380	92x5 + renfort	75	611	783	230	2000
263 538*	1700	BNA 68 X 42	633 699	55R-01 8627	55R-01 8624	55R-01 1504	92x5 + renfort	75	541	713	230	2000
263 539*	2700	NATO 76 X 42	293 614	55R-01 10066	55R-01 8634	55R-01 1500	114x6 + renfort	100	561	733	330	2500
263 540*	2700	Tête EMR350R/PA ⁽²⁾	293 612	55R-01 10066	55R-01 8634	55R-01 0380	114x6 + renfort	100	632	804	330	2500
263 541*	2700	BNA 68 X 42	633 697	55R-01 10066	55R-01 8634	55R-01 1504	114x6 + renfort	100	561	733	330	2500
263 542*	3500	NATO 76 X 42	293 614	55R-01 10086	55R-01 8634	55R-01 1500	114x6 + renfort	100	561	733	330	2500
263 543*	3500	BNA 68 X 42	633 697	55R-01 10086	55R-01 8634	55R-01 1504	114x6 + renfort	100	561	733	330	2500

⁽¹⁾ Prévus pour une utilisation routière

⁽²⁾ Tête sur pièce d'arrêt

* Attention : au delà de 750 kg, la remorque doit être équipée d'un système de freinage (art.R80)

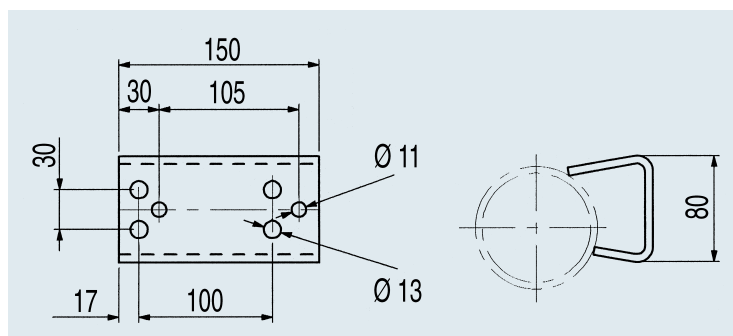
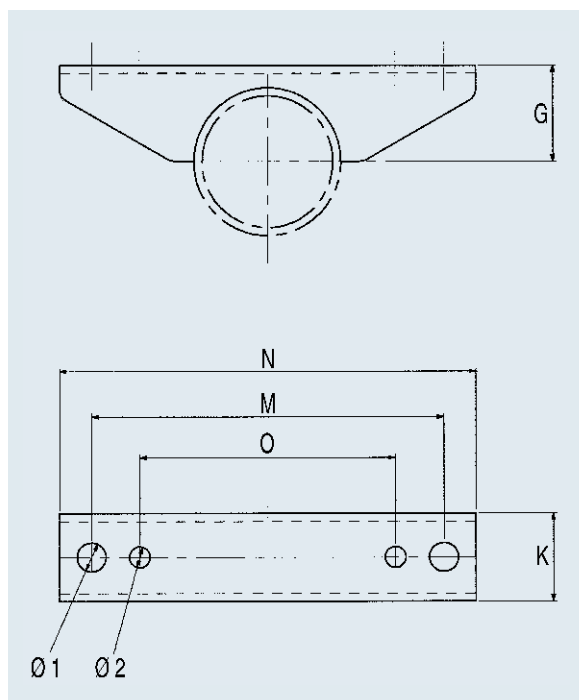
F : charge d'appui statique maxi au point d'accrochage

H : hauteur maxi en position relevée


A : cote de l'ensemble en position relevée

B : cote de l'ensemble en position allongée

x mini : A+J / 3,5



Le support de RJ est soudé à droite sur le timon dans le sens de la marche.

G mm	H mm	I mm	J mini mm	J maxi mm	K mm	M mm	N mm	O mm	Ø 1 mm	Ø 2 mm	Code article Timon droit ⁽¹⁾	
50	377	1850	400	1165	50	---	200	160	13x17	---	650 863	41,0
50	377	1850	400	1053	50	---	200	160	13x17	---	650 863	40,6
50	377	1850	400	1098	50	---	200	160	13x17	---	650 863	38,0
50	377	1850	400	1165	50	---	200	160	13x17	---	650 863	41,0
50	377	1250	400	565	50	---	200	160	13x17	---	650 864	45,3
50	377	1250	400	498	50	---	200	160	13x17	---	650 864	42,3
50	377	1250	400	565	50	---	200	160	13x17	---	650 864	45,2
60	377	1625	400	912	55	220	260	160	13	18	650 865	62,0
60	377	1625	400	800	55	220	260	160	13	18	650 865	61,7
60	377	1625	400	842	55	220	260	160	13	18	650 865	61,5
60	377	1625	400	912	55	220	260	160	13	18	650 865	62,0
70	377	2150	500	817	70	280	320	160	13	18	650 866	91,6
70	377	2150	500	746	70	280	320	160	13	18	650 866	91,3
70	377	2150	500	817	70	280	320	160	13	18	650 866	91,5
70	377	1850	500	1117	70	280	320	160	13	18	660 155	98,0
70	377	1850	500	1117	70	280	320	160	13	18	660 155	97,6

Remarque : l'adaptation de la liaison du timon avec l'essieu ou autre est à la charge du client (par boulonnage ou par soudure) selon nos préconisations (voir pages 112 à 116).

Pour d'autres longueurs d'entretoise (L), nous consulter.

⁽¹⁾ Le timon peut être recoupé à une longueur x mini. Les surfaces coupées doivent être protégées.

TIMONS RÉGLABLES EN HAUTEUR PLUS NON FREINÉS

Jusqu'à 1 600 kg de PTAC

Technique

Entretoise avec timon

Charge à la rotule autorisée : 100 kg

Timon 70.1 VO version C1

Numéro d'homologation selon 94/20 CE : e1 00-1135

Numéro d'homologation selon ECE R55 : E1 55R-01 1135

Timon 102 VB version N

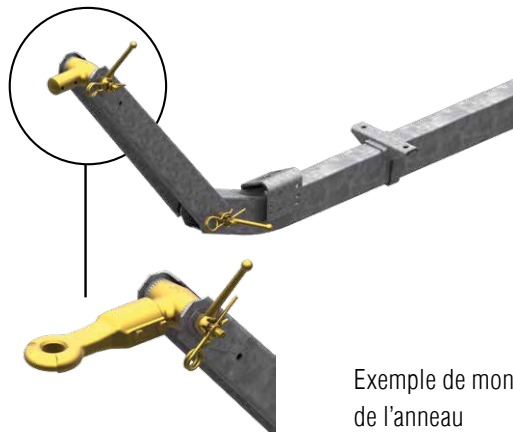
Numéro d'homologation selon 94/20 CE : e1 00-0211

Numéro d'homologation selon ECE R55 : E1 55R-01 0211

Timon 162 VB version M

Numéro d'homologation selon 94/20 CE : e1 00-0212

Numéro d'homologation selon ECE R55 : E1 55R-01 0212



Exemple de montage de l'anneau

Timon complet 70.1 VO version C1 (sans pièce d'accrochage)

Longueur timon E mm	Longueur totale K à 0°	Code article timon complet	
1570	2579	200 574 09	38,8
2050	3059	200 574 15	44,2
2530	3539	200 574 21	49,6

Timon complet 102 VB version N (sans pièce d'accrochage)

Longueur timon E mm	Longueur totale K à 0°	Code article timon complet	
1570	2579	200 576 08	40,5
2050	3059	200 576 14	45,3
2530	3539	200 576 20	50,2

Timon complet 162 VB version M (sans pièce d'accrochage)

Longueur timon E mm	Longueur totale K à 0°	Code article timon complet	
1570	2622	200 577 05	58,6
2050	3102	200 577 11	65,2
2530	3582	200 577 17	71,9

ATTENTION !

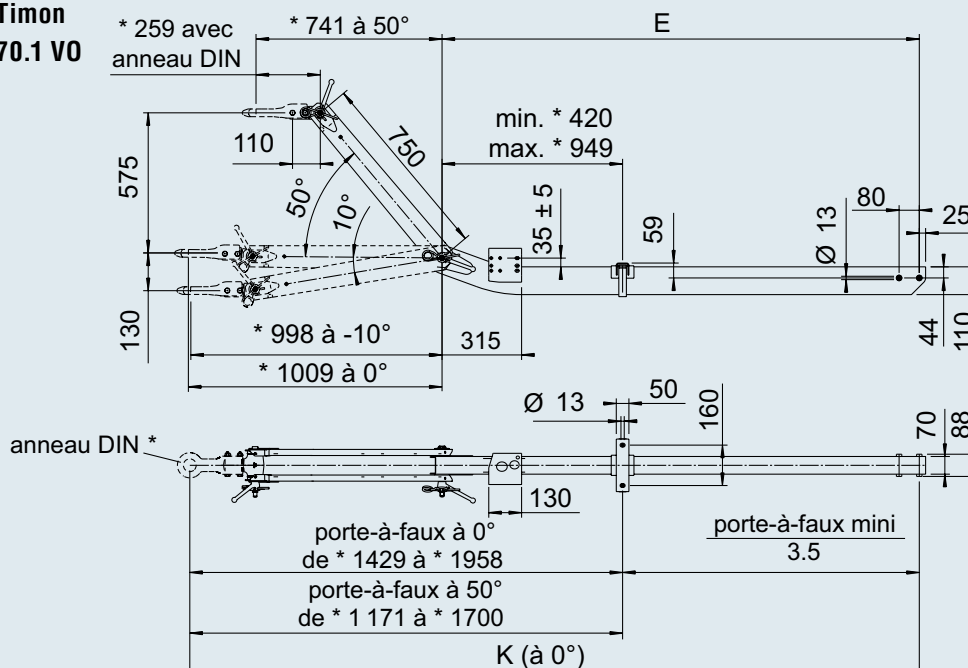
- Les pièces d'accrochage, anneaux et têtes ont plusieurs utilisations possibles. Pour les timons réglables en hauteur non freinés, les entretoises comprises dans la livraison ne sont pas nécessaires.
- En Europe, le PTAC maxi pour

les remorques non freinées est de 750 kg. Dans les pays hors Europe, consulter les normes en vigueur.

Traitement de surface :

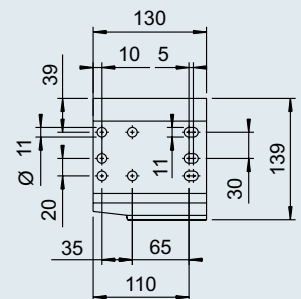
Têtes galvanisées, anneaux et petites pièces zinguées


Timon 70.1 VO

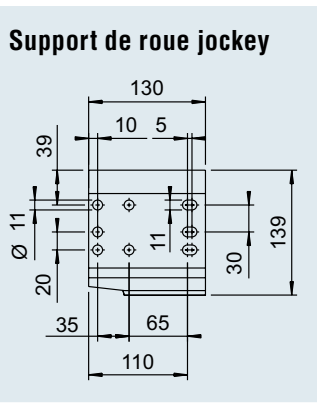
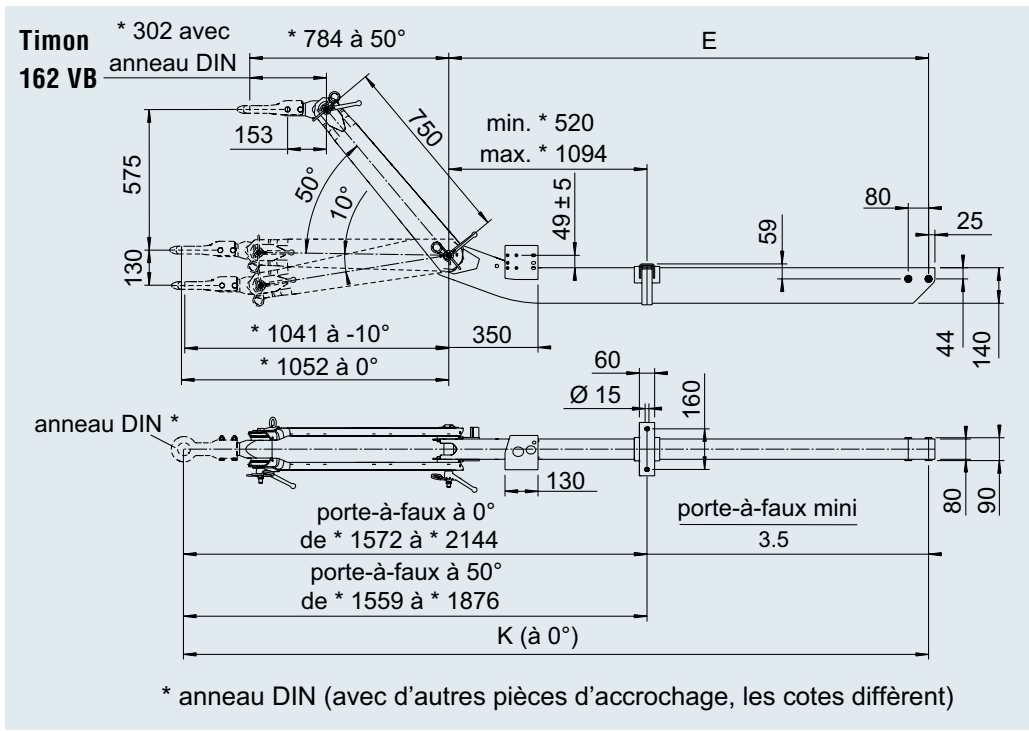
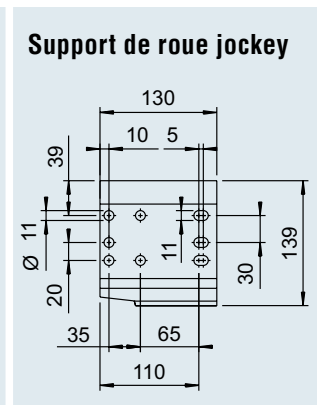
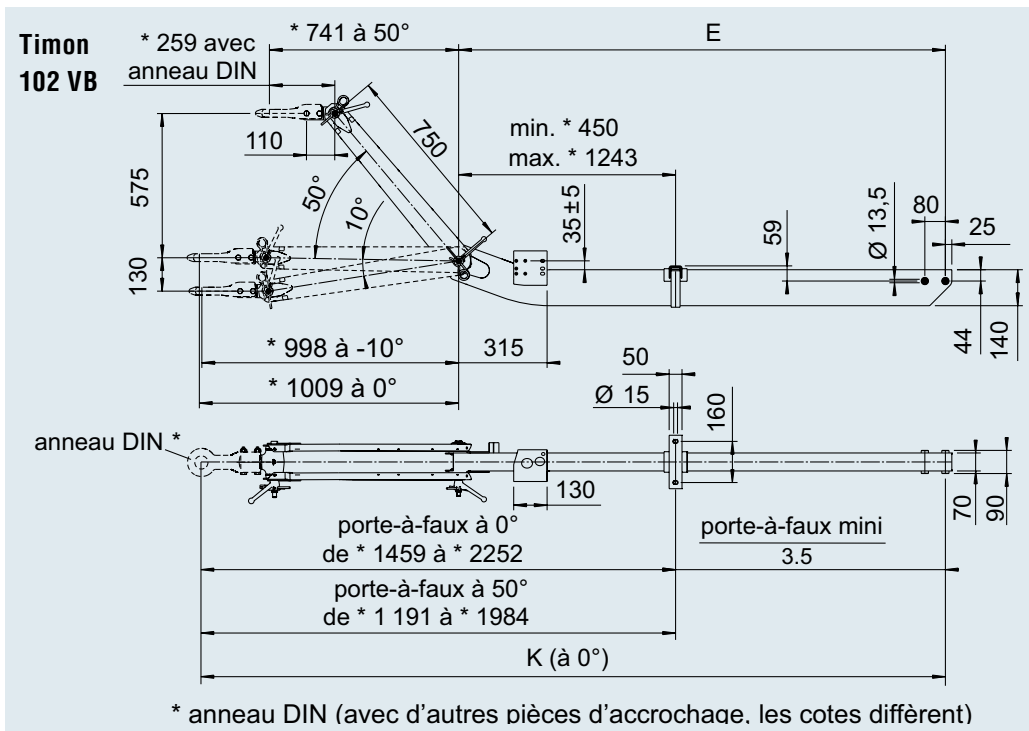


* anneau DIN (avec d'autres pièces d'accrochage, les cotes diffèrent)

Support de roue jockey



Pièces d'accrochage (voir pages 78-79)	Code article	
Boule Ø 50 AK 160	249 277	1,6
Anneau DIN Ø 40	1 213 350	3,7
Anneau Italien Ø 45	1 224 108	3,7
Anneau Anglais Ø 50,8	1 224 109	4,2
Anneau Français Ø 68	1 224 110	5,5
Anneau Nato Ø 76	1 224 111	5,9

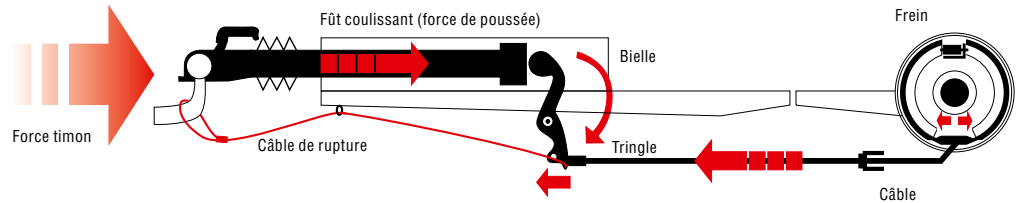


FREINAGE À INERTIE AL-KO

Fonction de la commande de freinage

Lorsque le véhicule tracteur freine, il transmet un effort au timon de la remorque par l'intermédiaire du point d'accrochage. La commande de freinage est actionnée, son fût coulissant se comprime. Ce dernier actionne la bielle de commande ainsi que les freins de la remorque grâce au dispositif de transmission.

Technique



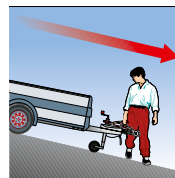
La commande de freinage est un élément déterminant du système de freinage.



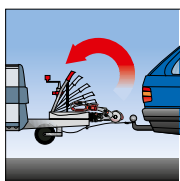
① Frein de stationnement (pente descendante)

La réglementation exige une valeur de freinage supérieure à 18 % (du PTAC autorisé).

AL-KO atteint jusqu'à 62 %.



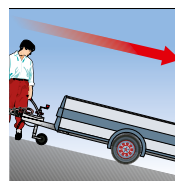
② Frein de secours (rupture de l'attelage) AL-KO atteint jusqu'à 28 %.



③ Frein de stationnement (pente ascendante)

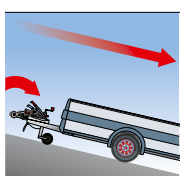
La réglementation exige une valeur de freinage > 18 % (du PTAC autorisé).

AL-KO atteint jusqu'à 37 %.



④ **Freinage automatique.** Le levier de frein se déclenche sur une pente descendante (à l'arrêt) automatiquement et compense un mauvais serrage de ce dernier.

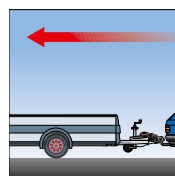
⚠ Levier avec ressort à gaz uniquement.



⑤ Recul automatique

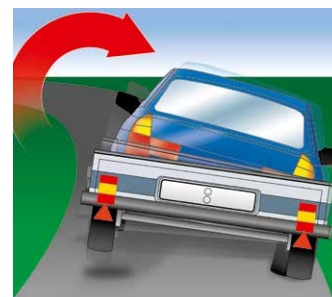
La force de recul ne doit pas excéder 8 % du PTAC.

Avec les freins AL-KO, cette force est approximativement de 1 %.



Système de freinage AL-KO pour remorques - La comparaison montre la différence !

Test avec une remorque non freinée

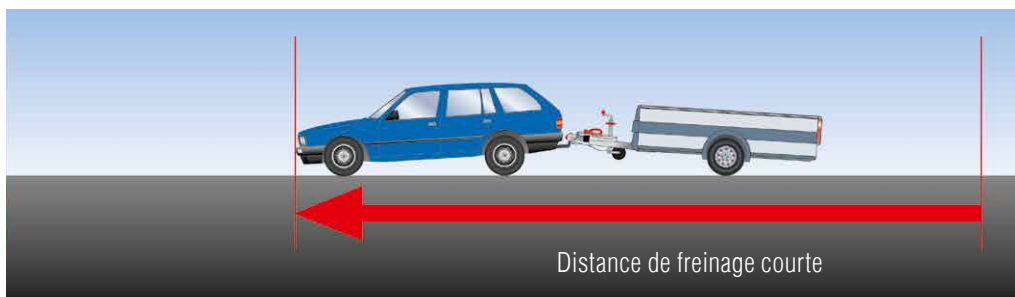


Non freiné, qu'est-ce que cela signifie ?

La remorque n'a pas de frein propre, c'est-à-dire que le frein du véhicule tracteur doit absorber toute la charge de la remorque lors du freinage.

L'attelage testé avec une remorque non freinée dérape, bascule et ne peut être maîtrisé.

Test avec une remorque freinée



L'attelage testé avec une remorque freinée reste parfaitement stable en cas de freinage d'urgence dans un tournant.

Attelage non freiné	Attelage freiné	Résultat
Distance de freinage		
53,50 m	45,50 m*	L'attelage testé avec une remorque freinée a donc une distance de freinage plus courte de 8 mètres (17 %) à 90 km/h !
Décélération		
6,46 m/s ²	8,52 m/s²*	L'attelage testé avec une remorque freinée ralentit plus, c'est à dire qu'il s'immobilise 25 % plus vite

Ces valeurs de freinage sont atteintes avec des garnitures complètement rôdées.

*** Ces valeurs sont données à titre d'information.**

Conclusion

La sécurité doit être une priorité pour tous les usagers des réseaux routiers. Dans ce cas, aucun compromis ne peut être fait. C'est pourquoi il est recommandé d'utiliser une remorque freinée équipée AL-KO.

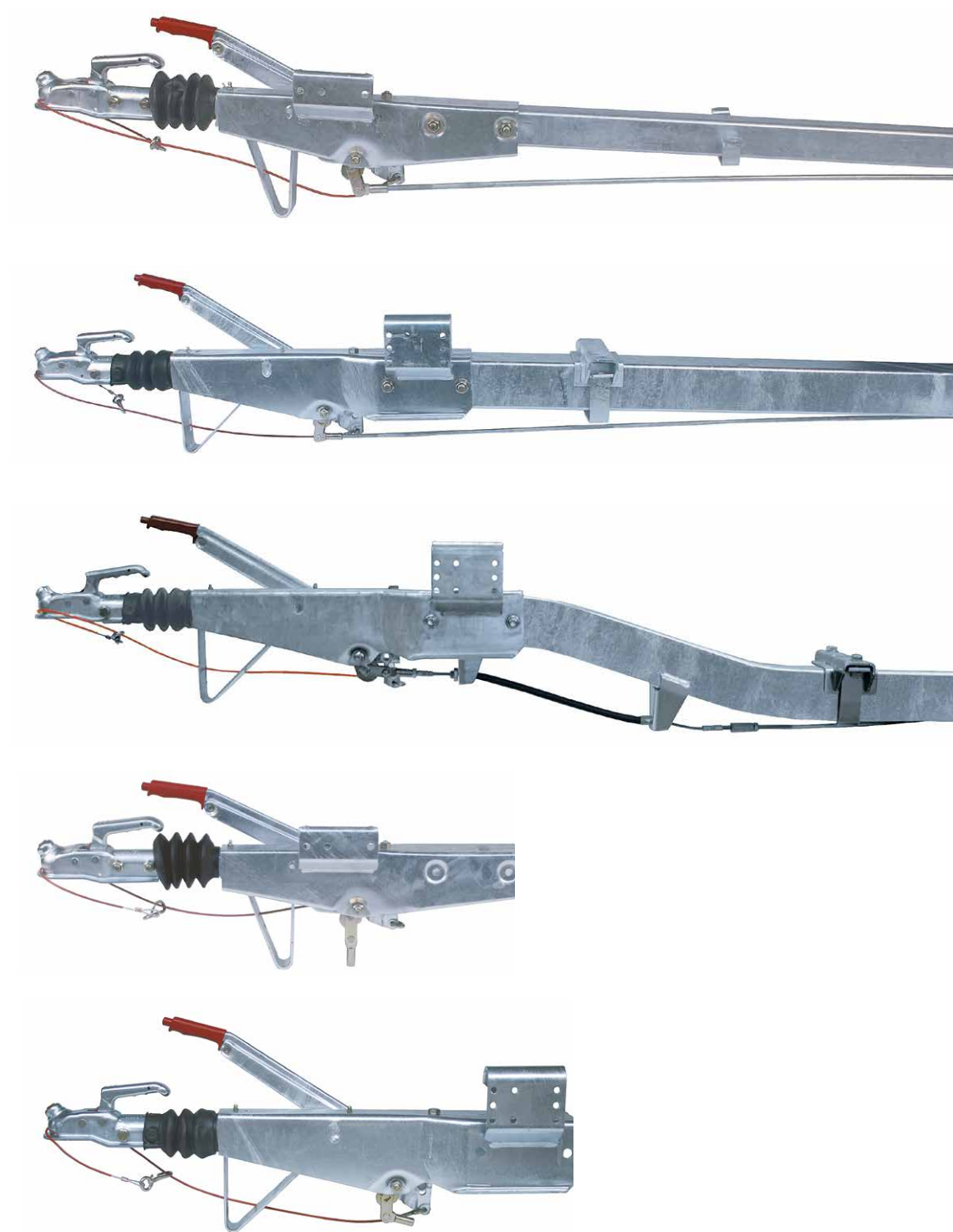
COMMANDES DE FREINAGE POUR TIMONS CARRÉS

✔ Les Plus

- | Accessoires en post-équipement
- | Bielle réglable pour certains types
- | Kit complet de livraison
- | Avec guide-câble
- | Levier de frein avec assistance gaz de série et recul automatique

🛡 Protection de surface

- | Corps d'attache et timon galvanisé



La livraison comprend

- | Levier de frein avec assistance gaz
- | Béquille
- | Tringle avec visserie pour les versions avec timon
- | Bride et demi-collier 60S/2 et 90S/3, pour les timons carré seulement le ½ collier
- | Support de prise intégré dans la patte de fixation de la roue jockey elle-même soudée
- | Guide-câble avec câble de rupture
- | Entretoise pour les versions avec timon (Attention : pour la liaison avec le profil du timon, ces pièces sont absolument nécessaires)
- | Notice de montage

Conseils d'ordre général

Commandes de freinage AL-KO combinées avec freins AL-KO

Les commandes de freinage AL-KO sont conformes aux Directives européennes en vigueur. Elles doivent être montées avec des freins AL-KO. Merci de veiller à cela afin de ne pas rendre le système de freinage non fonctionnel.

Charges d'appui trop importantes

Sont la conséquence de forces de frottement au niveau du palier. Le résultat est l'absence de freinage. Merci de respecter les charges d'appui prescrites.

Plaques de firme

Les plaques de firme ne doivent pas être peintes ou cachées par le montage d'une autre pièce afin de permettre une bonne lisibilité.

Commandes de freinage renforcées

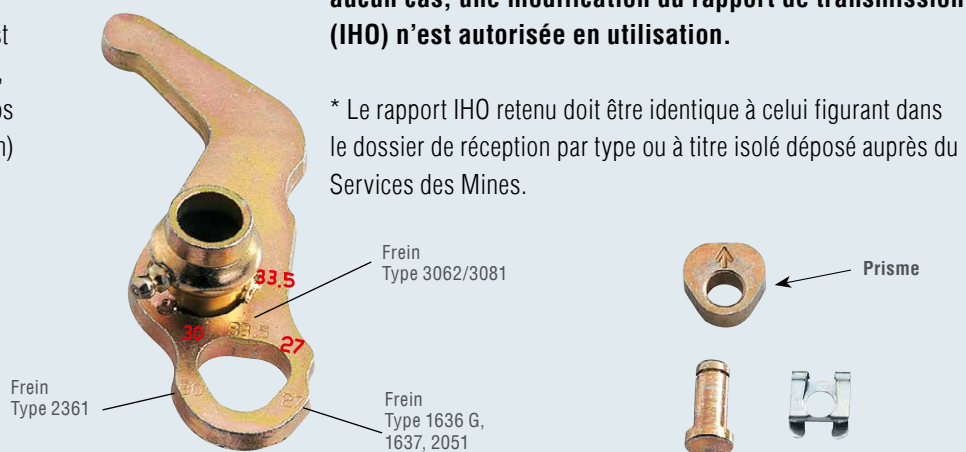
Pour les camions, les bus ou les véhicules tracteurs avec une « suspension plus dure » la solution de monter des commandes de freinage, flèches ou pièces d'accrochage en version renforcée est possible.

Consultez-nous !

Bielle réglable

Permet d'avoir un stock réduit de commandes de freinage tout en restant flexible.

Si votre commande de freinage est montée avec un autre frein AL-KO, grâce à la bielle de commande, vos deux éléments (commande et frein) auront de nouveau les valeurs de freinage recommandées.



Attention : seuls les professionnels agréés AL-KO ont le droit d'effectuer le réglage. En effet, ce réglage doit être réalisé en conformité avec le calcul de compatibilité entre la commande de freinage et les freins*. En aucun cas, une modification du rapport de transmission (IHO) n'est autorisée en utilisation.

* Le rapport IHO retenu doit être identique à celui figurant dans le dossier de réception par type ou à titre isolé déposé auprès des Services des Mines.

Accessoires



TIMONS DROITS CARRÉS FREINÉS

PTAC de 450 à 1 000 kg

Technique

Types 60 S/2 et 90 S/3 -
R 4 version B 3

Charge à la rotule autorisée 75 kg

Bielle réglable :

Oui Non

Numéros d'homologation CE/ECE

PTAC de 450 à 750 kg

Dispositif d'attelage :

CE : e1 00-0234

ECE : E1 55R-01 0234

Commande de freinage à inertie :

CE : 150 98 07

ECE : 361-0126-97

Timon :

CE : e1 00-0388

ECE : E1 55R-01 0388

PTAC de 700 à 1 000 kg

Dispositif d'attelage :

CE : e1 00-0233

ECE : E1 55R-01 0233

Commande de freinage à inertie :

CE : 150 55 35

ECE : 361-033-92

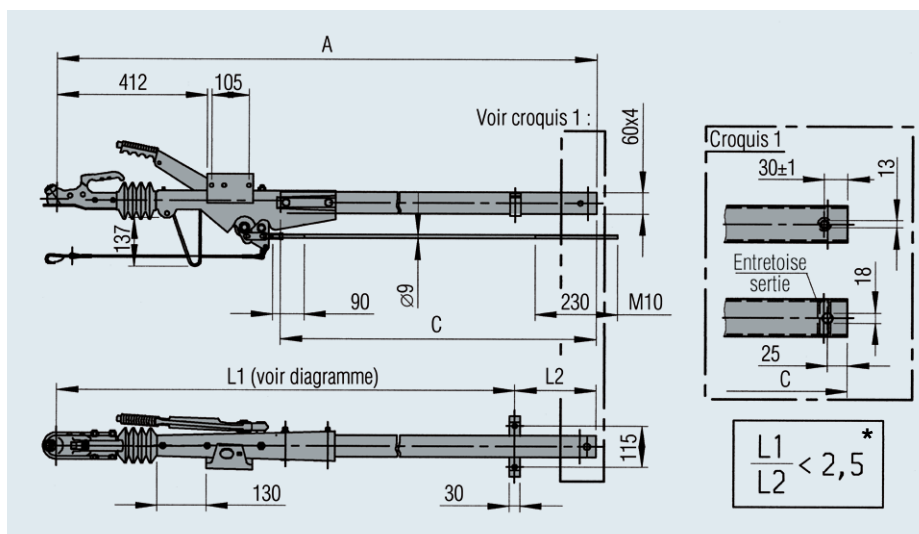
Timon :

CE : e1 00-0388

ECE : E1 55R-01 0388

Porte à faux maxi

avec PTAC 1 000 kg : 1 100 mm




*Diagramme, voir page 52



Attention : lors de l'assemblage du timon avec l'essieu par boulonnage, l'utilisation des entretoises est obligatoire afin d'éviter la déformation du tube lors du serrage des vis et des écrous.

Pour d'autres longueurs standard de timons ou accrochages (anneau DIN), nous consulter SVP.

Avec tête AK 160 pour freins 1636 G / 1637 (90/27)

Cotes C mm	A mm	Code article		Type de commande de freinage	PTAC autorisé kg	Porte à faux maxi mm
1140	1767	200 355 03	19,3	60 S/2	450-750	1470
1460	2087	247 783	21,0	60 S/2	450-750	1470
2260	2887	200 355 08	25,4	60 S/2	450-750	1470
2900	3527	200 355 12	28,9	60 S/2	450-750	1470
1460	2087	247 785	22,0	90 S/3	700-1000	1100
1940	2567	247 786	25,2	90 S/3	700-1000	1100
2580	3207	200 356 10	29,4	90 S/3	700-1000	1100
2900	3527	200 356 12	31,2	90 S/3	700-1000	1100

TIMONS COUDÉS CARRÉS FREINÉS

PTAC de 700 à 1 350 kg

Technique

Type 161 S/B - K16

Charge à la rotule autorisée

100 kg

Bielle réglable :

Oui Non

Numéros d'homologation

CE/ECE

Dispositif d'attelage :

CE : e1 00-0267

ECE : E1 55R-01 0267

Commande de freinage à inertie :

CE : 361 284 83

ECE : 361-0047-97

Timon :

CE : e1 00-1469

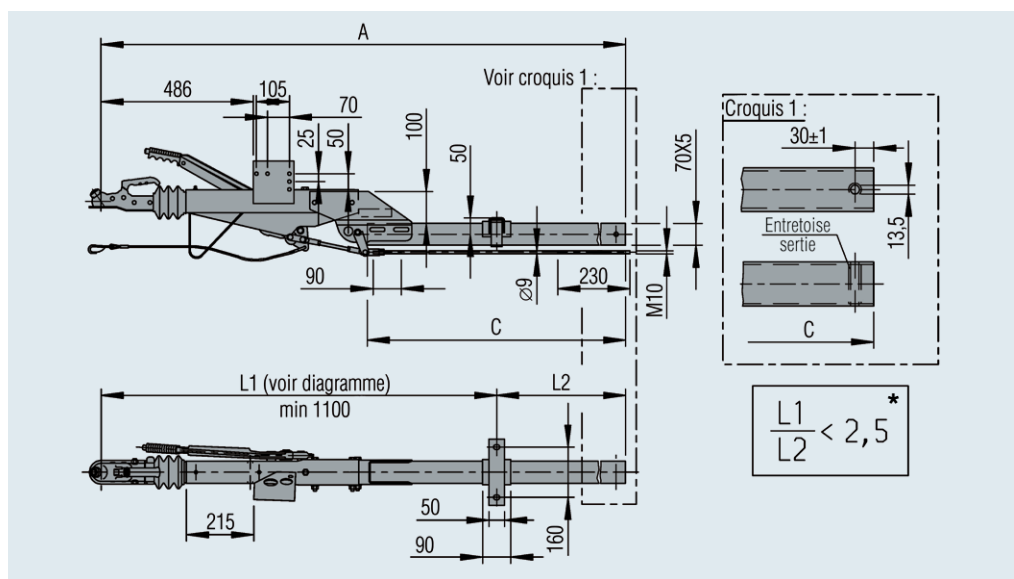
ECE : E1 55R-01 1469

Porte à faux maxi

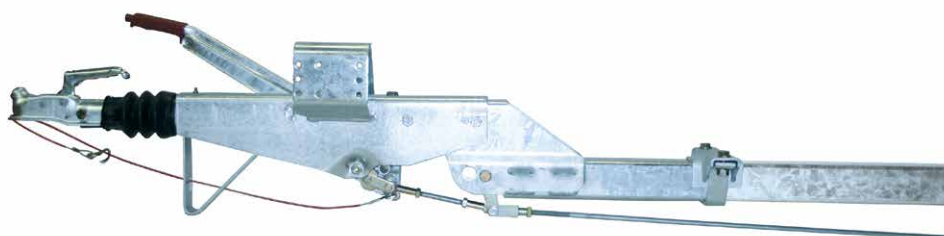
avec PTAC 1350 kg : 1300 mm

Les Plus


La transmission de la commande au timon se fait à l'aide d'une tringle (pour les timons coudés par un câble) ce qui minimise les frottements.



*Diagramme, voir page 52



Avec tête AK 160 pour freins 1637/2051 (90/27)

Cotes			
C mm	A mm	Code article	
1140	1990	1 221 429	32,0
1620	2470	1 221 432	36,8
2100	2950	1 221 434	41,6
2580	3430	1 221 437	46,4

Attention : lors de l'assemblage du timon avec l'essieu par boulonnage, l'utilisation des entretoises est obligatoire afin d'éviter la déformation du tube lors du serrage des vis et des écrous.

Pour d'autres longueurs standard de timons ou accrochages (anneau DIN), nous consulter SVP.

TIMONS DROITS CARRÉS FREINÉS

PTAC de 950 à 2 600 kg

Technique

Types 161 S et 251 S R 26 version A

Charge à la rotule autorisée 100 kg

Bielle réglable : Oui Non

Numéros d'homologation CE/ECE

PTAC de 950 à 1 600 kg

Dispositif d'attelage :

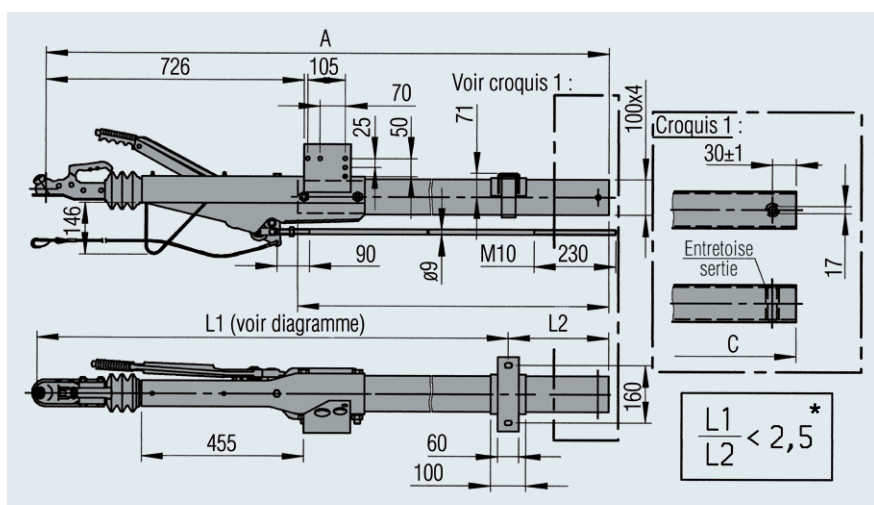
CE : e1 00-0267 ECE : E1 55R-01 0267

Commande de freinage :

CE : 361 284 83 ECE : 361-0047-97

Timon :

CE : e1 00-0280 ECE : E1 55R-01 0280



Porte-à-faux maxi avec PTAC 1600 kg : 2 250 mm

*Diagramme, voir page 52

PTAC de 1 500 à 2 600 kg

Dispositif d'attelage :

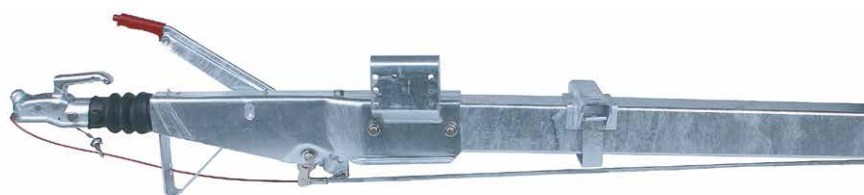
CE : e1 00-0268 ECE : E1 55R-01 0268

Commande de freinage :

CE : 361 303 83 ECE : 361-0044-97

Timon :

CE : e1 00-0280 ECE : E1 55R-01 0280



Porte-à-faux maxi avec PTAC 2600 kg : 1 400 mm

Avec tête AK160 pour freins 1637/2051/2361								
Cotes C mm	A mm	Code article	Version	Type commande de freinage	PTAC autorisé kg	Type de frein	Porte-à-faux maxi	
1460	2170	247 790	A	161 S	950-1600	1637/2051	2250	36,0
1940	2650	247 791	A	161 S	950-1600	1637/2051	2250	42,0
2420	3130	200 358 08	A	161 S	950-1600	1637/2051	2250	47,4
2900	3610	247 792	A	161 S	950-1600	1637/2051	2250	52,8
1620	2330	200 358 15	A	161 S	950-1600	2361	2250	37,8
2420	3130	200 358 20	A	161 S	950-1600	2361	2250	47,4
2900	3610	200 358 23	A	161 S	950-1600	2361	2250	52,8

Avec tête AK300 pour freins 1637/2051/2361								
Cotes C mm	A mm	Code article	Version	Type commande de freinage	PTAC autorisé kg	Type de frein	Porte-à-faux maxi	
1460	2170	247 691	A	251 S	1500-2600	1637/2051	1400	40,0
1940	2650	247 692	A	251 S	1500-2600	1637/2051	1400	46,0
2580	3290	200 361 09	A	251 S	1500-2600	1637/2051	1400	53,1
2900	3610	247 693	A	251 S	1500-2600	1637/2051	1400	56,7
1940	2650	200 361 17	A	251 S	1500-2600	2361	1400	46,0
2580	3290	200 361 21	A	251 S	1500-2600	2361	1400	53,1
2900	3610	200 361 23	A	251 S	1500-2600	2361	1400	56,7

Attention : lors de l'assemblage du timon avec l'essieu par boulonnage, l'utilisation des entretoises est obligatoire afin d'éviter la déformation du tube lors du serrage des vis et des écrous.

Pour d'autres longueurs standard de timons ou accrochages (anneau DIN), nous consulter SVP.

TIMONS COUDÉS CARRÉS FREINÉS

PTAC de 950 à 2 600 kg

Technique

Type 161 S - K26 version A

Type 251 S - K26 versions B et A

Charge à la rotule autorisée : 100 kg

Bielle réglable : Oui Non

Numéros d'homologation CE/ECE

PTAC de 950 à 1 600 kg

Dispositif d'attelage :

CE : e1 00-0267 ECE : E1 55R-01 0267

Commande de freinage :

CE : 361 284 83 ECE : 361-0047-97

Timon :

CE : e1 00-0925 ECE : E1 55R-01 0925

Porte-à-faux maxi avec PTAC 1 600 kg : 2 130 mm

PTAC de 1 500 à 2 600 kg

Dispositif d'attelage :

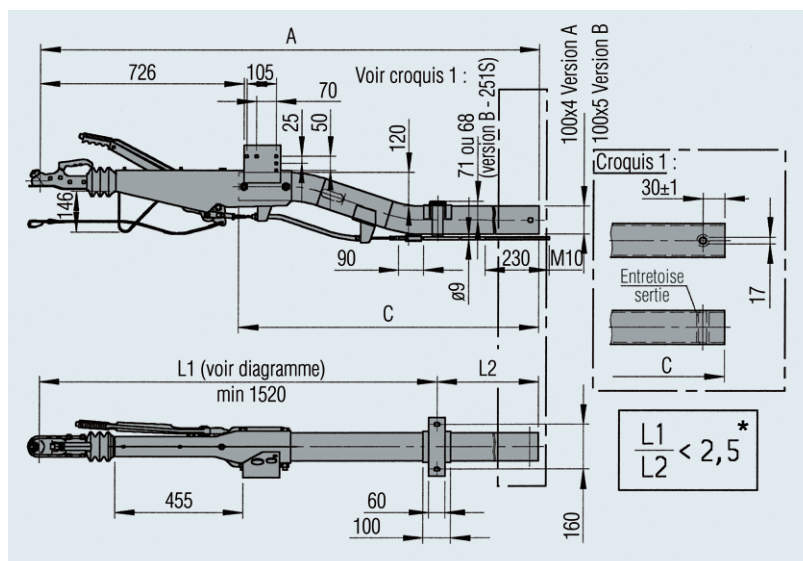
CE : e1 00-0268 ECE : E1 55R-01 0268

Commande de freinage :

CE : 361 303 83 ECE : 361-0044-97

Timon :

CE : e1 00-0925 ECE : E1 55R-01 0925



*Diagramme, voir page 52

Porte-à-faux maxi avec PTAC 2 200 kg : 1 550 mm

Porte-à-faux maxi avec PTAC 2 600 kg : 1 650 mm

Avec tête AK160 pour freins 1637/2051/2361								
Cotes C mm	A mm	Code article	Version	Type commande de freinage	PTAC autorisé kg	Type de frein	Porte-à-faux maxi mm	
1280	1990	200 359 01	A	161 S	950-1600	1637/2051	2130	35,4
1920	2630	1 211 342	A	161 S	950-1600	1637/2051	2130	41,2
2880	3590	200 359 10	A	161 S	950-1600	1637/2051	2130	51,5
1280	1990	200 359 11	A	161 S	950-1600	2361	2130	35,4
1920	2630	200 359 15	A	161 S	950-1600	2361	2130	41,2
2880	3590	200 359 21	A	161 S	950-1600	2361	2130	51,5

Avec tête AK300 pour freins 1637/2051/2361								
Cotes C mm	A mm	Code article	Version	Type commande de freinage	PTAC autorisé kg	Type de frein	Porte-à-faux maxi mm	
1280	1990	200 360 01	A	251 S	1500-2200	1637/2051	1550	38,2
1920	2630	1 211 299	A	251 S	1500-2200	1637/2051	1550	44,4
2880	3590	200 360 10	A	251 S	1500-2200	1637/2051	1550	54,9
1280	1990	200 360 11	A	251 S	1500-2200	2361	1550	38,2
1920	2630	200 360 15	A	251 S	1500-2200	2361	1550	44,4
2880	3590	200 360 21	A	251 S	1500-2200	2361	1550	54,9

Avec tête AK300 pour freins 1637/2051/2361								
Cotes C mm	A mm	Code article	Version	Type commande de freinage	PTAC autorisé kg	Type de frein	Porte-à-faux maxi mm	
1920	2630	1 211 501	B	251 S	1500-2600	1637/2051	1650	49,2
2400	3110	200 362 07	B	251 S	1500-2600	1637/2051	1650	54,6
2880	3590	200 362 10	B	251 S	1500-2600	1637/2051	1650	60,0
1920	2630	200 362 15	B	251 S	1500-2600	2361	1650	49,2
2400	3110	200 362 18	B	251 S	1500-2600	2361	1650	54,6
2880	3590	200 362 21	B	251 S	1500-2600	2361	1650	60,0

Attention : lors de l'assemblage du timon avec l'essieu par boulonnage, l'utilisation des entretoises est obligatoire afin d'éviter la déformation du tube lors du serrage des vis et des écrous.

Pour d'autres longueurs standard de timons ou accrochages (anneau DIN), nous consulter SVP.

TIMONS DROITS CARRÉS FREINÉS

PTAC de 2 500 à 3 500 kg

Technique

Type 2,8 VB/1-C

R35 version B

Charge à la rotule autorisée : 150 kg

Bielle réglable : Oui Non

Numéros d'homologation CE/ECE :

Dispositif d'attelage :

CE : e1 00-0378 ECE : E1 55R-01 0378

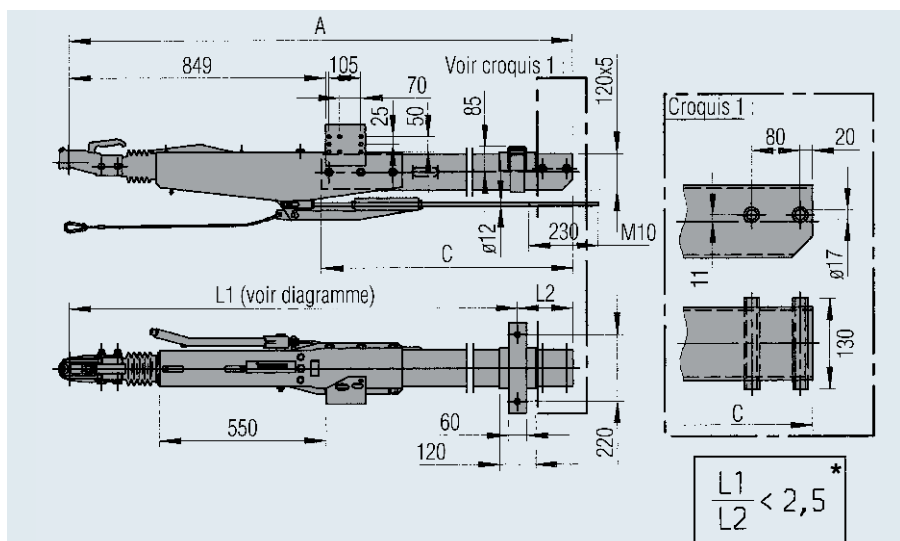
Commande de freinage :

CE : 361 316 83 ECE : 361-0045-97

Timon :

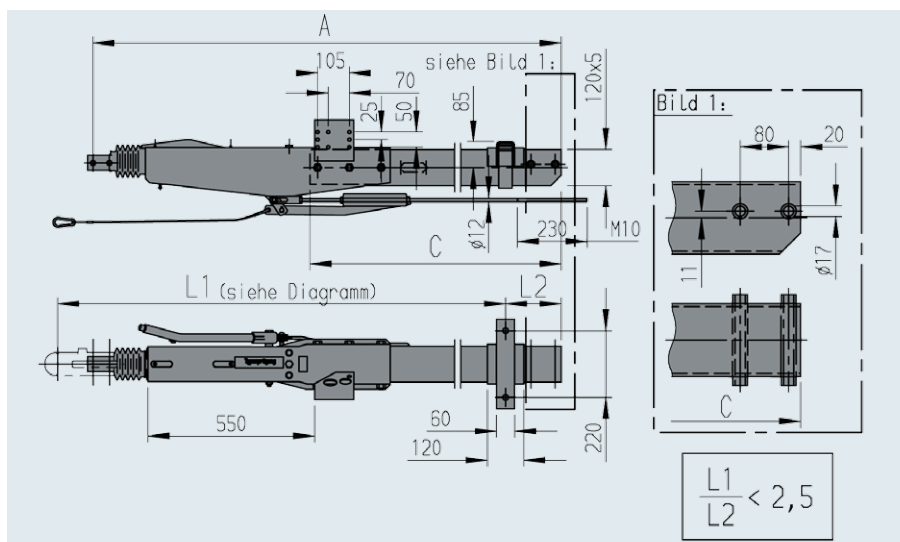
CE : e1 00-0762 ECE : E1 55R-01 0762

Porte-à-faux maxi avec PTAC 3 500 kg : 1 820 mm

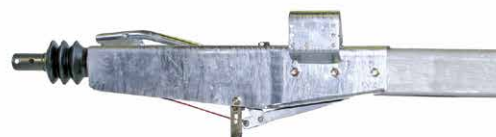


Avec tête AK351 pour freins 2051/2361				
Cotes		Code article	Code article	
C	A	pour freins 2051	pour freins 2361	
mm	mm			
1620	2455	200 364 67	200 363 54	57,4
1940	2775	200 364 69	200 363 56	62,6
2580	3415	200 364 73	200 363 60	73,0

*Diagramme, voir page 52

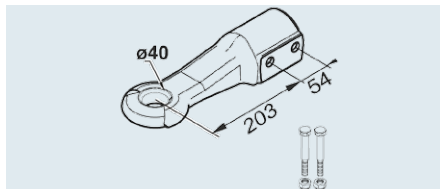
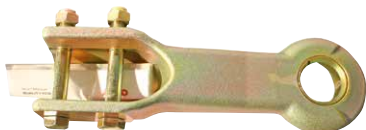


Sans tête AK351 pour freins 2051/2361 (90/32)				
Cotes		Code article	Code article	
C	A	pour freins 2051	pour freins 2361	
mm	mm			
1620	2 340	200 364 54	200 363 67	55,8
1940	2 660	200 364 56	200 363 69	61,0
2580	3 300	200 364 60	200 363 73	71,4

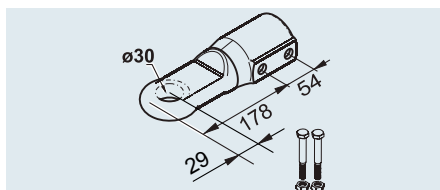
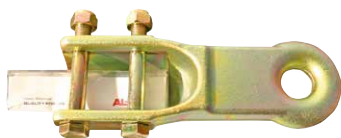


Attention : lors de l'assemblage du timon avec l'essieu par boulonnage, l'utilisation des entretoises est obligatoire afin d'éviter la déformation du tube lors du serrage des vis et des écrous. Pour d'autres longueurs standard de timons ou accrochages (anneau DIN), nous consulter SVP.

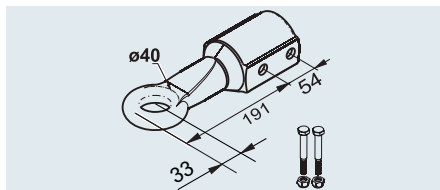
ANNEAUX D'ACCROCHAGE



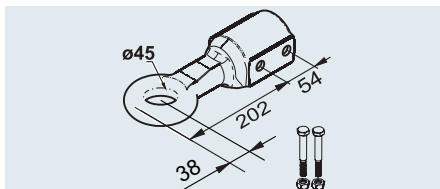
Anneau DIN D40/G	
Code article	1 224 114
Se monte sur attaches	351VB, Profi V3500, 2,8 VB/1 V acier + carré
	4,2 kg



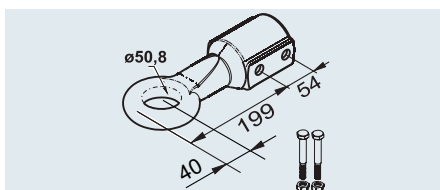
Anneau Anglais E30/B	
Code article	1 224 112
Se monte sur attaches	351VB, Profi V3500, 2,8 VB/1 V acier + carré
	3,9 kg



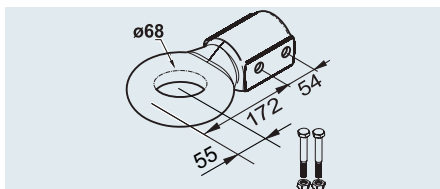
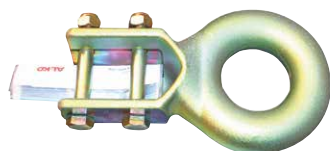
Anneau Anglais E40/B	
Code article	1 224 113
Se monte sur attaches	351VB, Profi V3500, 2,8 VB/1 V acier + carré
	4,1 kg



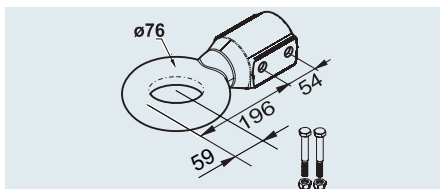
Anneau Italien 145/G	
Code article	1 224 115
Se monte sur attaches	351VB, Profi V3500, 2,8 VB/1 V acier + carré
	4,2 kg



Anneau Anglais E50/B	
Code article	1 224 116
Se monte sur attaches	351VB, Profi V3500, 2,8 VB/1 V acier + carré
	4,7 kg



Anneau Français F68/F	
Code article	1 224 117
Se monte sur attaches	351VB, Profi V3500, 2,8 VB/1 V acier + carré
	6,0 kg



Anneau Nato N76/F	
Code article	1 224 118
Se monte sur attaches	351VB, Profi V3500, 2,8 VB/1 V acier + carré
	6,4 kg

BÉQUILLES

Technique

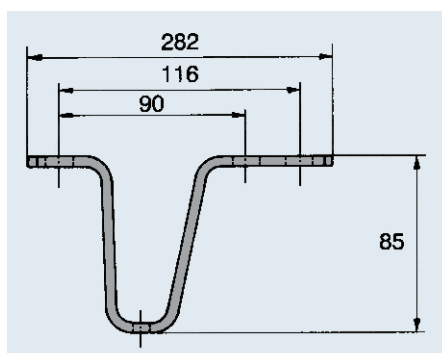
Pour des raisons de sécurité, nous conseillons d'équiper chaque commande de freinage d'une béquille

Traitement de surface

galvanisé

La livraison comprend

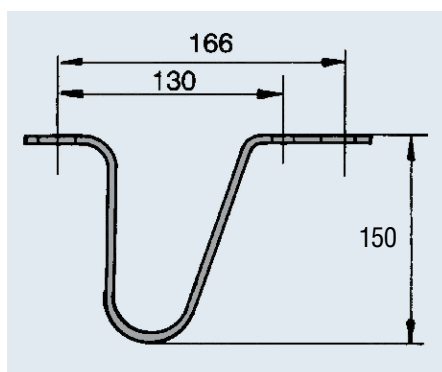
(voir croquis technique) sans visserie



Pour timons ronds non freinés

Code article 203 037

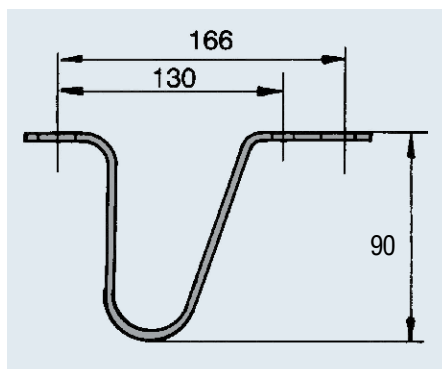
0,260 kg



Pour flèches en V avec commandes de freinage montage en haut et en bas

Code article 217 132

0,470 kg



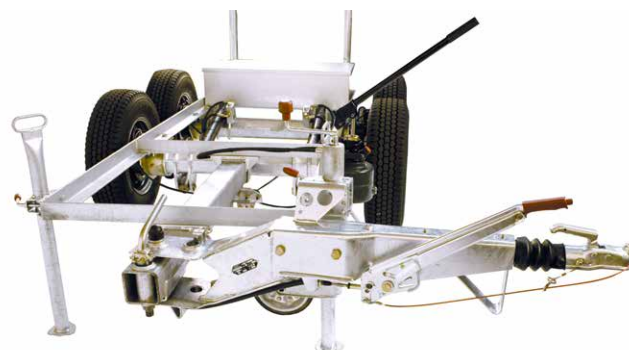
Pour flèches en V avec commandes de freinage montage en haut et en bas

Code article 217 851

0,650 kg

COMMANDE DE FREINAGE À PROFIL CARRÉ

Timon pivotant



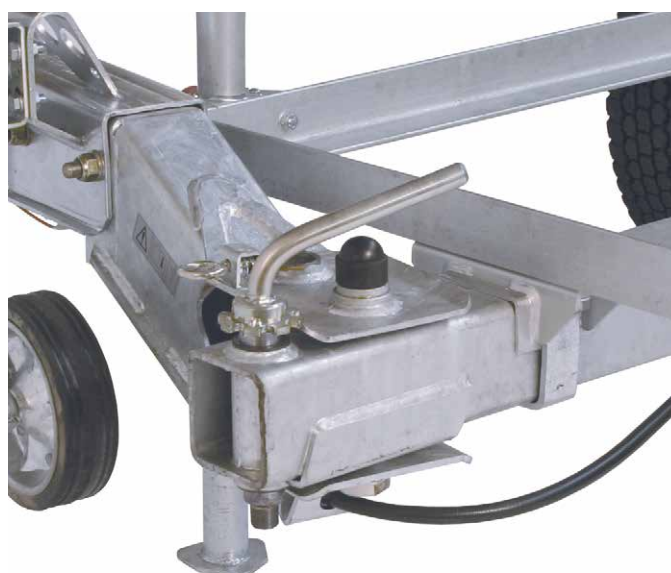
✓ Les Plus

Economie d'argent

Les emplacements de stationnement des véhicules sont chers. Pour le transport des véhicules neufs et pour leur utilisation quotidienne, il est avantageux de réduire l'encombrement. Par exemple, les taxes pour les remorques-magasins sont fonction de leur encombrement. Le timon pivotant AL-KO vous permet de réduire la longueur de votre remorque d'environ 1,20 m et, par conséquent, d'économiser de l'argent.

🚫 Utilisation

Mettre le véhicule en position stable à l'aide des quatre béquilles et remonter la roue jockey. Débloquer le verrouillage anti-pivotement et retirer la manivelle, puis faire pivoter le timon à droite ou à gauche. Remettre la manivelle en place et bloquer le timon pour empêcher son retour intempestif. Si le timon rabattu dépasse la largeur du véhicule, signaler son extrémité (par exemple par un drapeau rouge).

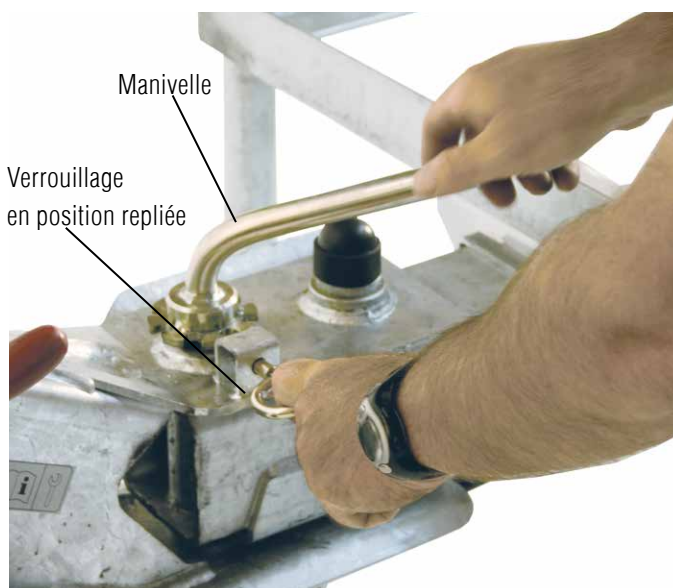
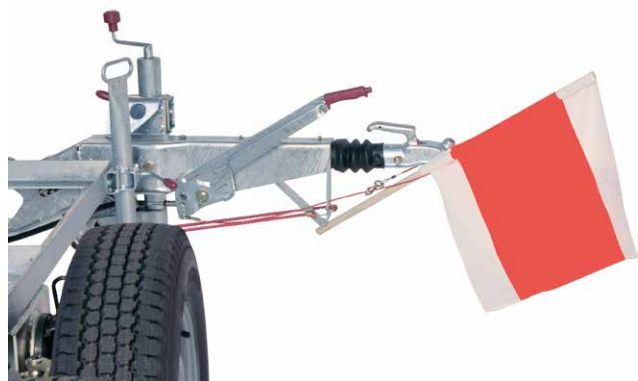


Utilisation facile

Le pivotement du timon peut être effectué par une personne seule et sans grand effort.

🚫 Traitement de surface

Galvanisation à chaud



LEVIER DE FREIN TÉLESCOPIQUE AL-KO

Avec fonction abaissable

Pour des PTAC de 2 700 à 3 500 kg



Le levier de frein AL-KO

I Version plate

Pour plus d'espace entre le levier et les portes latérales des véhicules 4x4.

I Manipulation facile

Pas de bouton avec une partie basse crantée pour doser plus facilement l'actionnement du levier de frein de parc. En cas de besoin, la remorque peut être manipulée à l'aide du levier et ainsi freinée et rangée à l'endroit souhaité.

I Effort minimal

Le levier est plus long (140 mm) ce qui réduit considérablement l'effort de manipulation.

I Version courte

En position abaissée, le levier est très court et l'espace entre la remorque et la voiture est plus important.

I Ergonomie

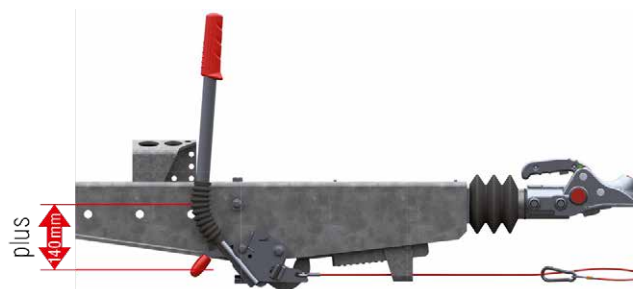
La position du levier particulièrement en marche avant et à l'arrêt est ergonomique : l'utilisateur peut utiliser le poids de son corps pour abaisser le levier.



Levier de frein (en roulant)



Levier de frein tiré (frein de parc en marche avant)



Levier de frein tiré (frein de parc en marche arrière au maximum)

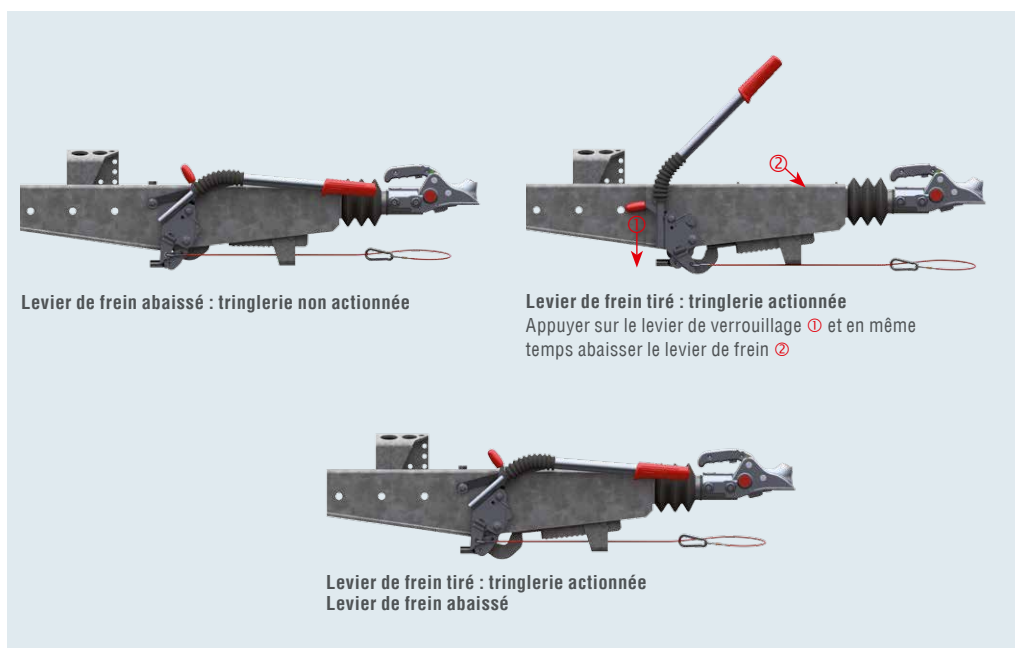
La position abaissée

I Levier abaissable

I Quand le frein de parc est tiré, le levier peut être abaissé

ATTENTION !

La position du levier de frein abaissée peut entraîner par erreur le désenclenchement du levier de frein. Pour cette raison, en cas de changement d'utilisateur de la remorque, cette fonction doit être expliquée.



COMMANDE DE FREINAGE À PROFIL CARRÉ

PTAC de 950 à 2 600 kg avec timon pivotant

Technique

Type 161 S - 251 S - K26 S

(PTAC 950 - 2 600 kg)

Charge à la rotule autorisée

100 kg

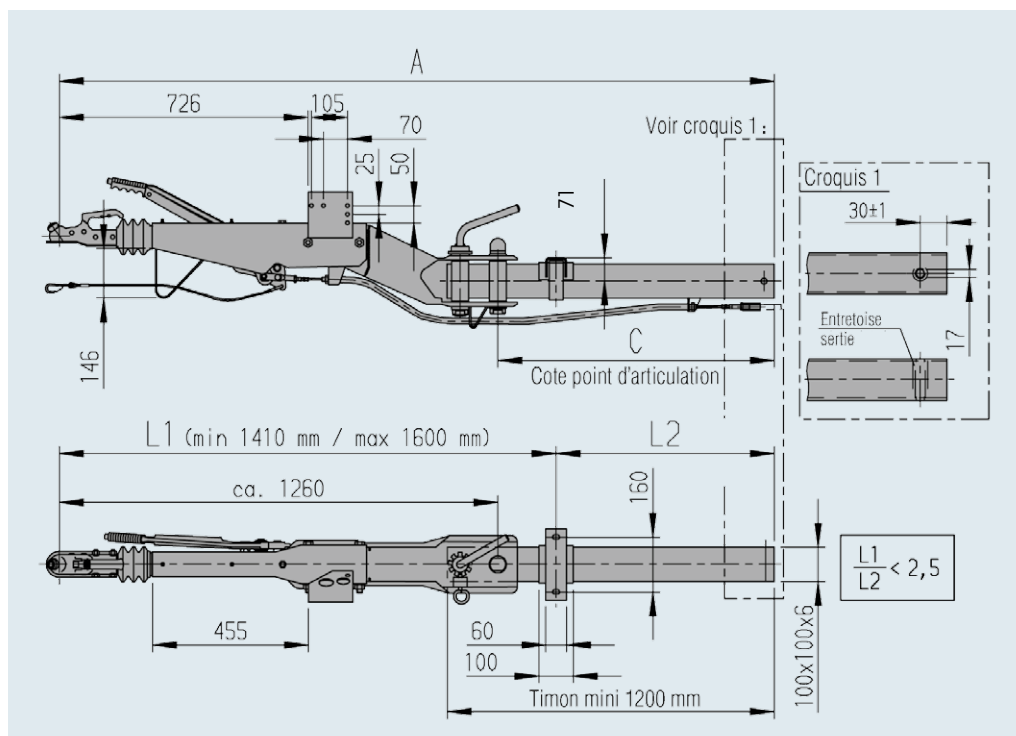
Bielle réglable :

Oui Non

La livraison comprend

Commande de freinage complète (voir croquis)

Notice d'utilisation



Avec tête AK160 pour freins 2051 et 2361

Cotes C mm	A mm	Code article	Type de commande de freinage	PTAC autorisé	Type de frein	Porte-à-faux maxi	
1310	2570	200 554 03	161 S	950 - 1600	2051	1600	61,8
1790	3050	1 222 006	161 S	950 - 1600	2051	1600	70,2
2270	3530	200 554 14	161 S	950 - 1600	2051	1600	78,6
2750	4010	1 222 007	161 S	950 - 1600	2051	1600	87,0

Cotes C mm	A mm	Code article	Type de commande de freinage	PTAC autorisé	Type de frein	Porte-à-faux maxi	
1310	2570	200 554 22	161 S	950 - 1600	2361	1600	61,8
1790	3050	200 554 28	161 S	950 - 1600	2361	1600	70,2
2270	3530	200 554 34	161 S	950 - 1600	2361	1600	78,6
2750	4010	200 554 40	161 S	950 - 1600	2361	1600	87,0

Avec tête AK300 pour freins 2051 et 2361

Cotes C mm	A mm	Code article	Type de commande de freinage	PTAC autorisé	Type de frein	Porte-à-faux maxi	
1310	2570	200 555 03	251 S	1500-2600	2051	1600	66,8
1790	3050	1 221 857	251 S	1500-2600	2051	1600	75,2
2270	3530	200 555 14	251 S	1500-2600	2051	1600	83,6
2750	4010	1 221 980	251 S	1500-2600	2051	1600	92,0

Cotes C mm	A mm	Code article	Type de commande de freinage	PTAC autorisé	Type de frein	Porte-à-faux maxi	
1310	2570	200 555 22	251 S	1500-2600	2361	1600	66,8
1790	3050	200 555 28	251 S	1500-2600	2361	1600	75,2
2270	3530	200 555 34	251 S	1500-2600	2361	1600	83,6
2750	4010	200 555 40	251 S	1500-2600	2361	1600	92,0

Numéros d'homologation CE/ECE :

161 S

Dispositif d'attelage :

CE : e1 00-0267 ECE : E1 55R-01 0267

Commande de freinage :

CE : 361 284 83 ECE : 361-0047-97

Timon :

ECE : E1 55R-01 1551

Porte-à-faux maxi :

1 600 mm

251 S

Dispositif d'attelage :

CE : e1 00-0268 ECE : E1 55R-01 0268

Commande de freinage :

CE : 361 303 83 ECE : 361-0044-97

Timon :

ECE : E1 55R-01 1551

Porte-à-faux maxi :

1 600 mm

Montage avec anneaux DIN pour freins

2051 et 2361 sur demande, nous consulter.

PTAC de 2 500 à 3 500 kg

Technique

Type 2,8 VB/1-C-K35-S

(PTAC 2 500 - 3 500 kg)

Charge à la rotule autorisée 150 kg

Bielle réglable : Oui Non

Numéros d'homologation CE/ECE :

Dispositif d'attelage :

CE : e1 00-0378 ECE : E1 55R-01 0378

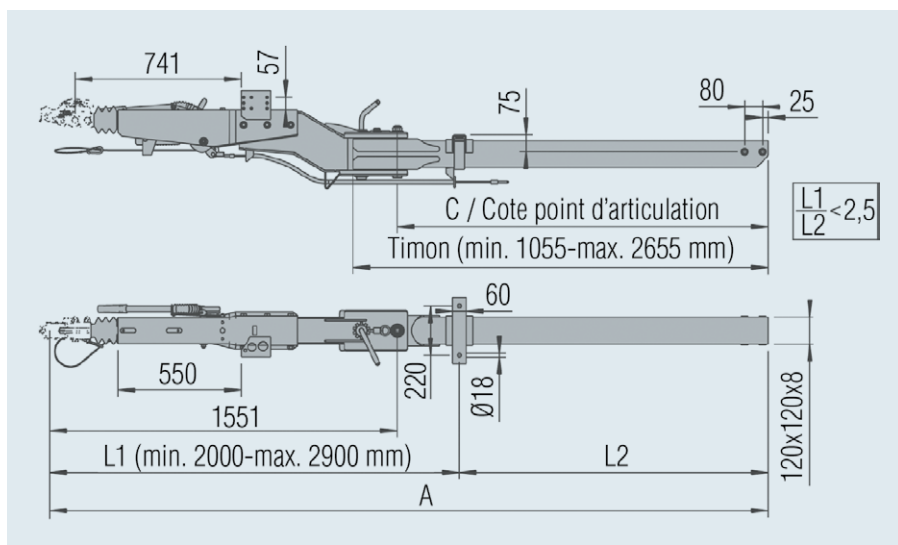
Commande de freinage :

CE : 361 316 83 ECE : 361-0045-97

Timon :

ECE : E1 55R-01 2415


Porte-à-faux maxi avec PTAC 3 500 kg : 2 000 mm



La livraison comprend

- I Commande de freinage complète (voir croquis)
- I Notice d'utilisation




Sans accrochage pour freins 2051, 2361 et 3062/3081

Cotes					
C mm	A mm	Code article Frein 2051	Code article Frein 2361	Code article Frein 3062/3081	
1 257	2 810	200 573 27	200 573 06	200 573 48	129,0
1 577	3 130	200 573 31	200 573 10	200 573 52	138,0
2 057	3 610	200 573 37	200 573 16	200 573 58	151,0
2 457	4 010	200 573 42	200 573 21	200 573 63	162,0




Pièces d'accrochage (anneaux et têtes) à consulter dans ce catalogue

COMMANDES DE FREINAGE POUR TIMONS CARRÉS

PTAC de 450 à 1 000 kg

Commande de freinage  avec AK 160									
Code article	Type	PTAC kg	Charge à la rotule kg	Cote B  mm	Bielle réglable	Type de freins	Tête montée		
249 847	60S/2	450 - 750	75	60	non	1636G / 1637	AK 160	10	

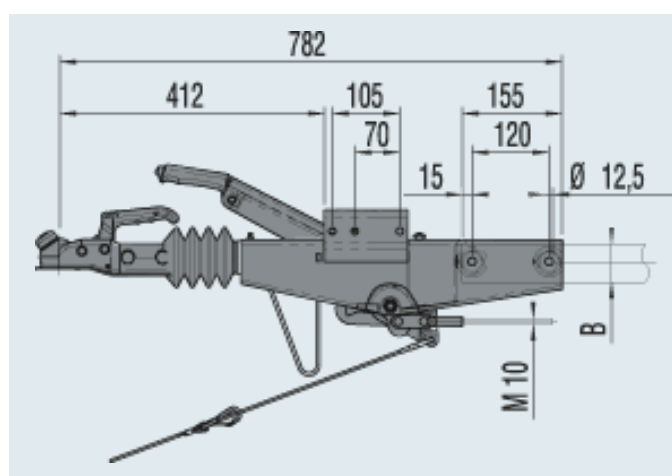
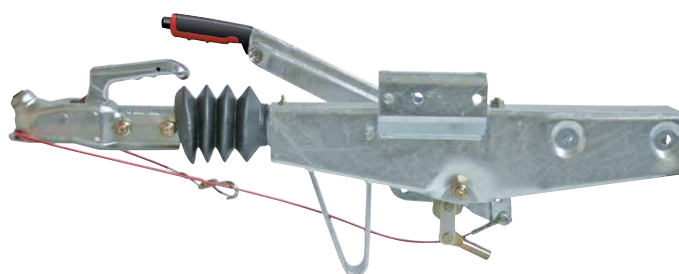
La livraison comprend




-  Commande de freinage
-  Support de prise
-  Notice d'utilisation

Numéros d'homologation CE/ECE




Commande de freinage
CE : 150-98 07 ECE : 361-0126-97

Timon
CE : 00-0234 ECE : E1 55R-01 0234



Commande de freinage  avec AK 160									
Code article	Type	PTAC kg	Charge à la rotule kg	Cote B  mm	Bielle réglable	Type de freins	Tête montée		
249 848	60S/2	450 - 750	75	70	non	1636G / 1637	AK 160	11	

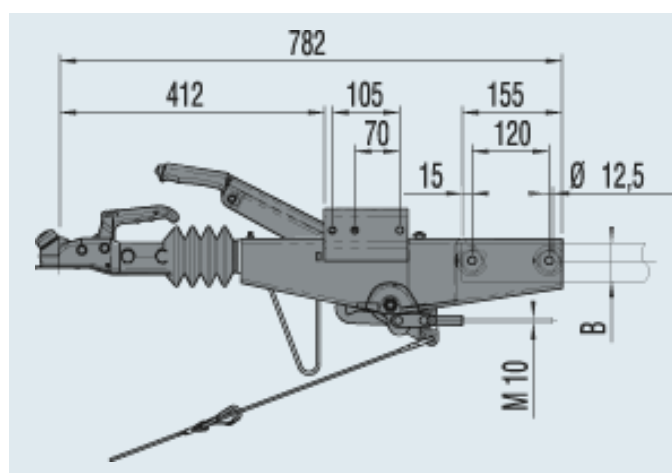
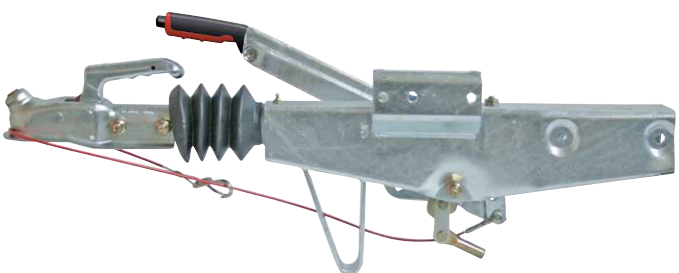
La livraison comprend

-  Commande de freinage
-  Support de prise
-  Notice d'utilisation


Numéros d'homologation CE/ECE

Commande de freinage
CE : 150-98 07 ECE : 361-0126-97

Timon
CE : 00-0234 ECE : E1 55R-01 0234



Commande de freinage \square avec AK 160

Code article	Type	PTAC kg	Charge à la rotule kg	Cote B \square mm	Bielle réglable	Type de freins	Tête montée	
249 268	90S/3	750 - 1 000	75	60	non	1637 / 2051	AK 160	11

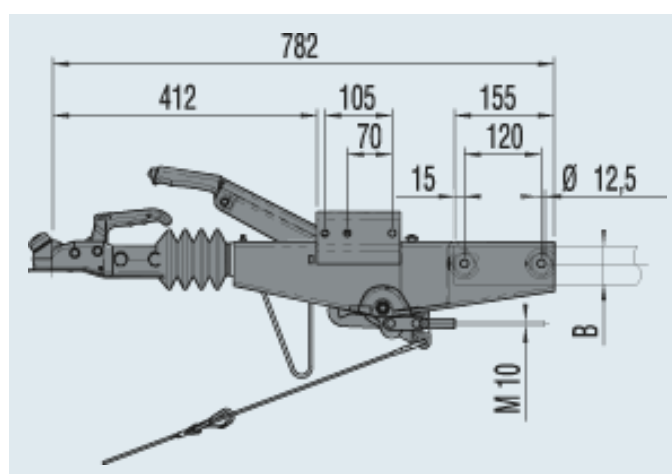
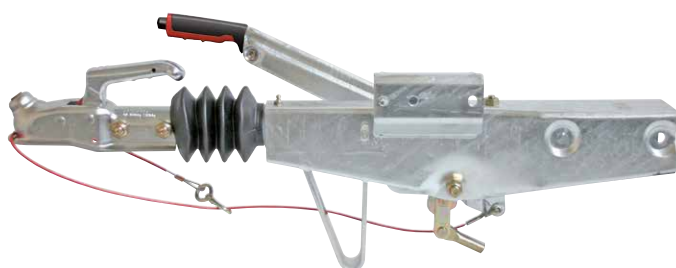
 La livraison comprend

- |** Commande de freinage
- |** Support de prise
- |** Notice d'utilisation


Numéros d'homologation CE/ECE

Commande de freinage
CE : 150-55 35 ECE : 361-033-92

Timon
CE : 00-0233 ECE : E1 55R-01 0233



Commande de freinage \square avec AK 160

Code article	Type	PTAC kg	Charge à la rotule kg	Cote B \square mm	Bielle réglable	Type de freins	Tête montée	
249 269	90S/3	700 - 1 000	75	70	non	1637 / 2051	AK 160	11

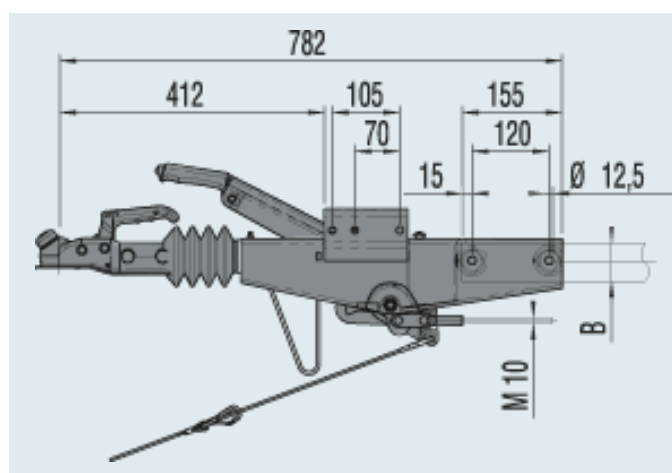
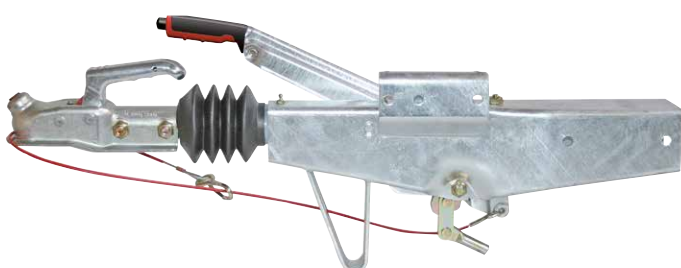
 La livraison comprend

- |** Commande de freinage
- |** Support de prise
- |** Notice d'utilisation

Numéros d'homologation CE/ECE


Commande de freinage
CE : 150-55 35 ECE : 361-033-92

Timon
CE : 00-0233 ECE : E1 55R-01 0233






COMMANDES DE FREINAGE POUR TIMONS CARRÉS

PTAC de 950 à 1 600 kg

Commande de freinage \square 161S avec AK 160 \square 70								
Code article	Type	PTAC kg	Charge à la rotule kg	Cote B \square mm	Bielle réglable	Type de freins	Tête montée	
247 685	161S	950 - 1 600	100	70	non	1636G / 1637	AK 160	15
249 270	161S	950 - 1 600	100	70	non	2361	AK 160	15

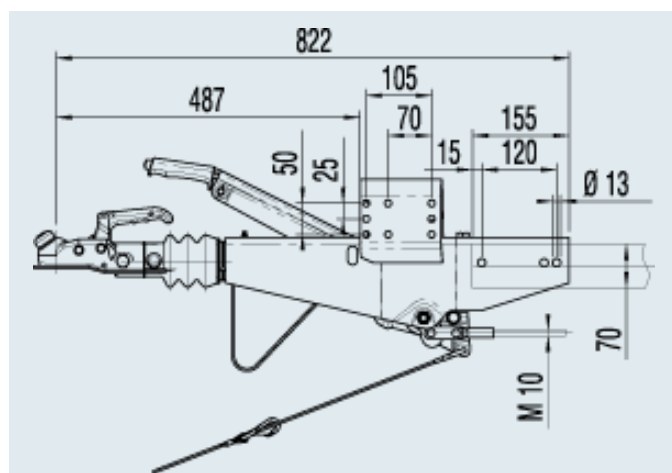
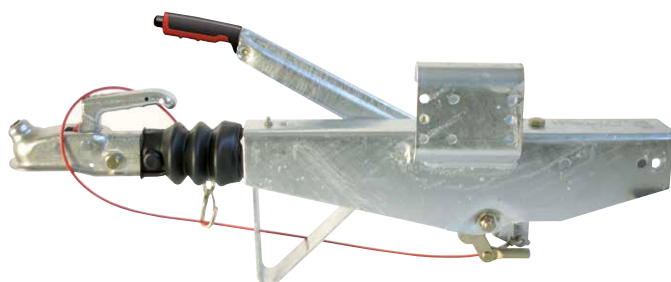
La livraison comprend


-  Commande de freinage
-  Support de prise
-  Notice d'utilisation

Numéros d'homologation CE/ECE




Commande de freinage
CE : 361-284-83 ECE : 361-0047-97

Timon
CE : 00-0267 ECE : E1 55R-01 0267



Commande de freinage \square 161S avec AK 160 \square 100								
Code article	Type	PTAC kg	Charge à la rotule kg	Cote B \square mm	Bielle réglable	Type de freins	Tête montée	
247 686	161S	950 - 1 600	100	100	oui	1637 / 2051	AK 160	16
249 271	161S	950 - 1 600	100	100	oui	2361	AK 160	16

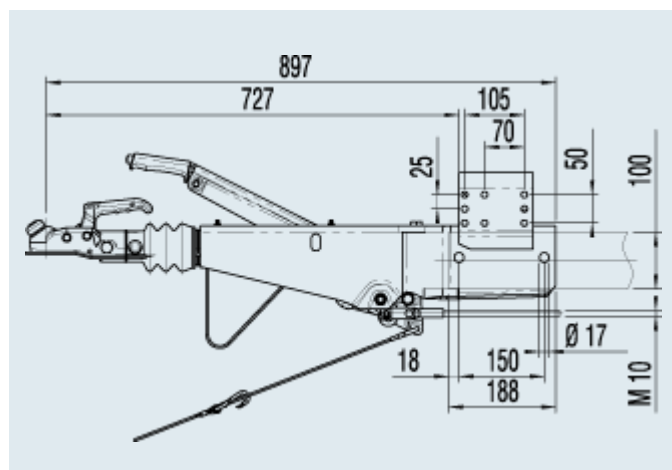
La livraison comprend

-  Commande de freinage
-  Support de prise
-  Notice d'utilisation


Numéros d'homologation CE/ECE

Commande de freinage
CE : 361-284-83 ECE : 361-0047-97

Timon
CE : 00-0267 ECE : E1 55R-01 0267



Commande de freinage □ 161S avec Anneau DIN

Code article	Type	PTAC kg	Charge à la rotule kg	Cote B □ mm	Bielle réglable	Type de freins	Tête montée	
299 416	161S	950 - 1 600	100	100	oui	1637 / 2051	Anneau DIN	17
242 958	161S	950 - 1 600	100	100	oui	2361	Anneau DIN	17

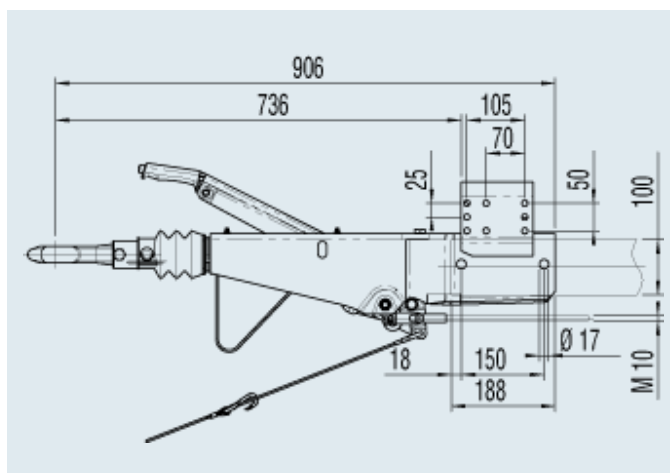
 **La livraison comprend**

- | Commande de freinage
- | Support de prise
- | Notice d'utilisation

Numéros d'homologation CE/ECE

Commande de freinage
CE : 361-284-83 ECE : 361-0047-97


Timon
CE : 00-0267 ECE : E1 55R-01 0267






COMMANDES DE FREINAGE POUR TIMONS CARRÉS

PTAC de 1 500 à 2 600 kg

Commande de freinage \square 251S avec AK 300

Code article	Type	PTAC kg	Charge à la rotule kg	Cote B \square mm	Bielle réglable	Type de freins	Tête montée	
247 687	251S	1 500 - 2 600	100	100	oui	1637 / 2051	AK 300	20
249 273	251S	1 500 - 2 600	100	100	oui	2361	AK 300	20

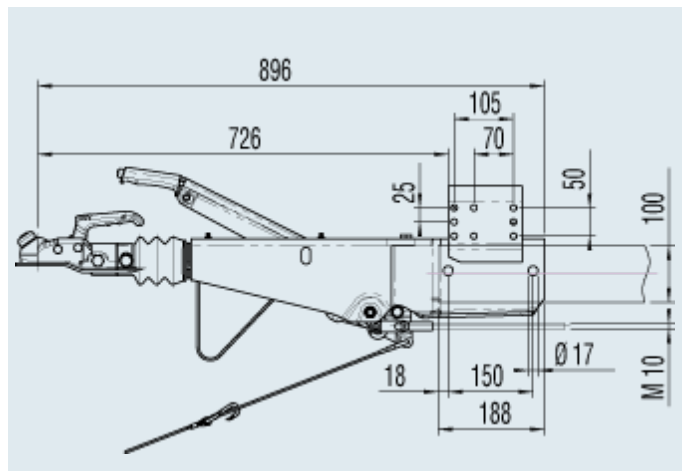
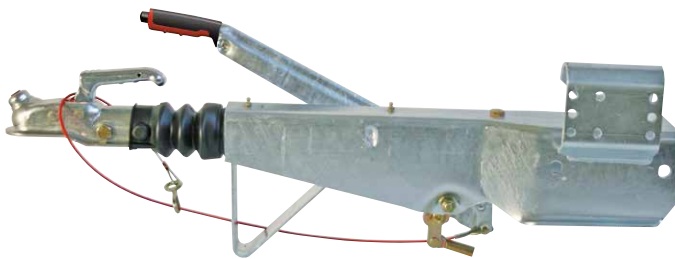
La livraison comprend

-  Commande de freinage
-  Support de prise
-  Notice d'utilisation


Numéros d'homologation CE/ECE

Commande de freinage
CE : 361-303-83 ECE : 361-0044-97




Timon
CE : 00-0268 ECE : E1 55R-01 0268



Commande de freinage \square 251S avec anneau DIN

Code article	Type	PTAC kg	Charge à la rotule kg	Cote B \square mm	Bielle réglable	Type de freins	Tête montée	
240 010	251S	1 500 - 2 600	100	100	oui	1637 / 2051	Anneau DIN	21
242 960	251S	1 500 - 2 600	100	100	oui	2361	Anneau DIN	21

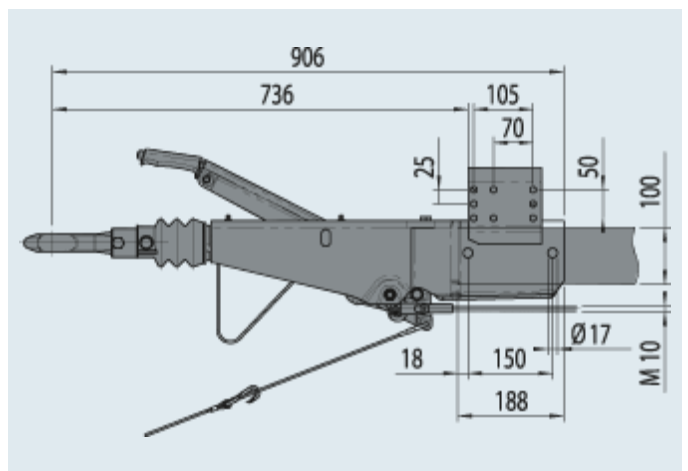
La livraison comprend

-  Commande de freinage
-  Support de prise
-  Notice d'utilisation

Numéros d'homologation CE/ECE


Commande de freinage
CE : 361-303-83 ECE : 361-0044-97

Timon
CE : 00-0268 ECE : E1 55R-01 0268






PTAC de 2 500 à 3 500 kg

Commande de freinage \square 2,8VB1/-C avec AK 351

Code article	Type	PTAC kg	Charge à la rotule kg	Liaison \square	Bielle réglable	Type de freins	Tête montée	
1 251 876	2,8VB1/-C	2 500 - 3 500	150	120x120	non	2051	AK 351	31
1 251 581	2,8VB1/-C	2 500 - 3 500	150	120x120	non	2361	AK 351	31
1 251 579	2,8VB1/-C	2 500 - 3 500	150	120x120	non	3062 / 3081	AK 351	31

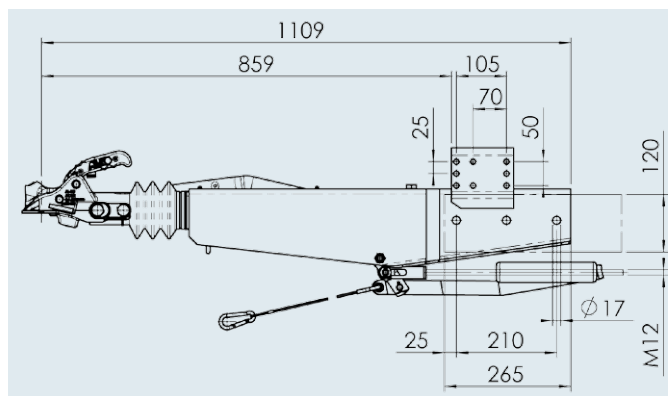
La livraison comprend

-  Commande de freinage
-  Support de prise
-  Notice d'utilisation

Numéros d'homologation CE/ECE


Commande de freinage
CE : 361-316-83 ECE : 361-0045-97

Timon
CE : 00-0378 ECE : E1 55R-01 0378






Attaches / Timons freinés

Commande de freinage sans accrochage (têtes ou anneaux à commander séparément)

Code article	Type	PTAC kg	Charge à la rotule kg	Liaison \square	Bielle réglable	Type de freins	Tête montée	
1 251 882	2,8VB1/-C	2 500 - 3 500	150	120x120	non	2051	sans	28
1 251 621	2,8VB1/-C	2 500 - 3 500	150	120x120	non	2361	sans	28
1 251 576	2,8VB1/-C	2 500 - 3 500	150	120x120	non	3062 / 3081	sans	28

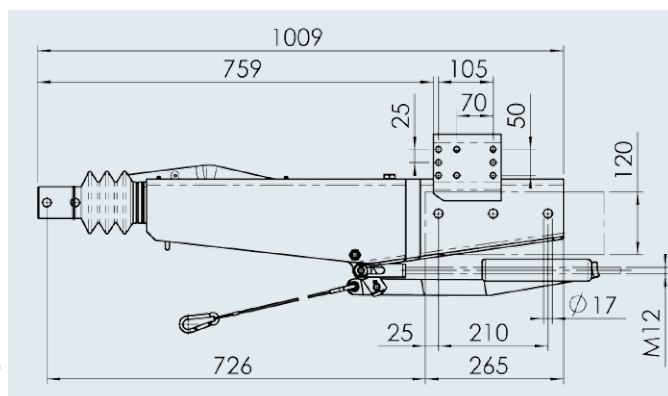
La livraison comprend

-  Commande de freinage
-  Support de prise
-  Notice d'utilisation

Numéros d'homologation CE/ECE

Commande de freinage
CE : 361-316-83 ECE : 361-0045-97

Timon
CE : 00-0378 ECE : E1 55R-01 0378



DIAGRAMMES DES TIMONS DROITS ET COUDÉS CARRÉS FREINÉS

Détermination du porte-à-faux maxi possible

Version droite

Diagramme Type R4 Version B3

∅ 60x60x4

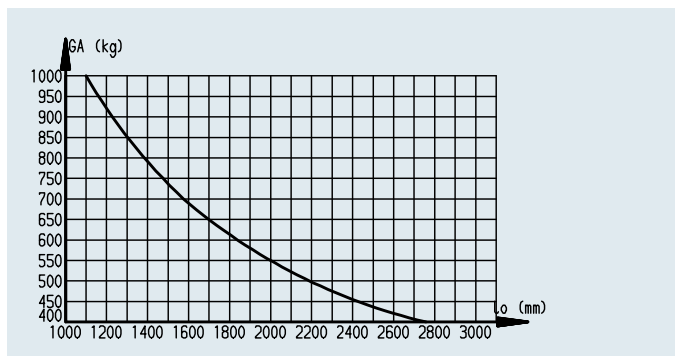


Diagramme Type R16 Version A

∅ 70x70x4

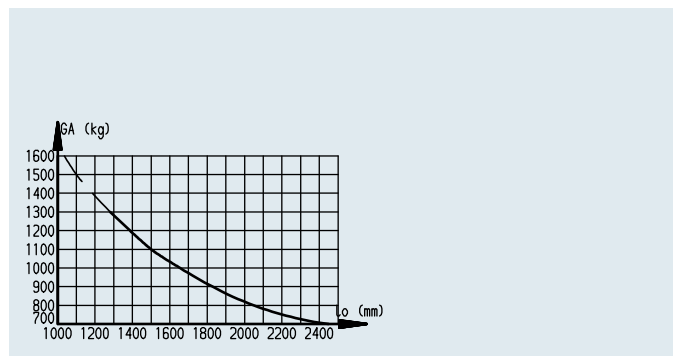


Diagramme Type R26 Version A

∅ 100x100x4

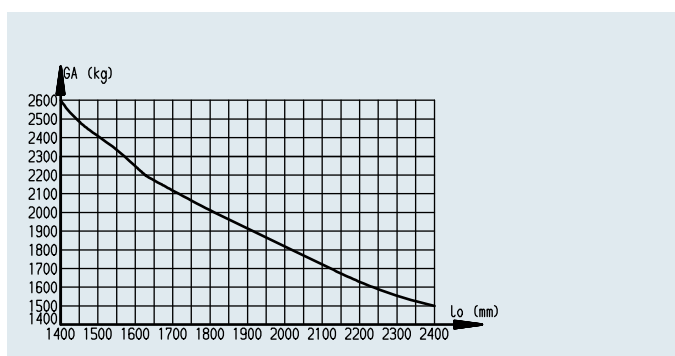
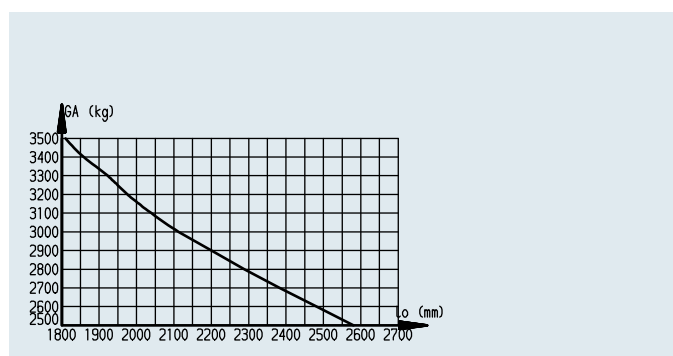


Diagramme Type R35 Version B

∅ 120x120x5



Version coudée

Diagramme Type K16

∅ 70x70x5

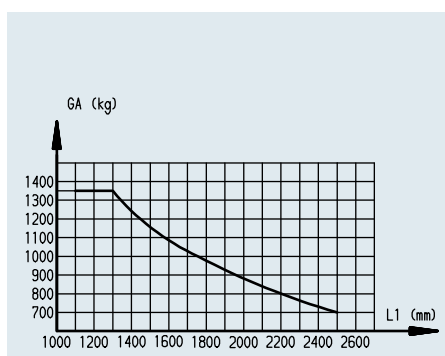


Diagramme Type K26 Version A

∅ 100x100x4

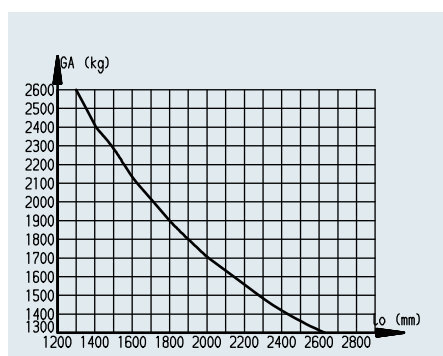
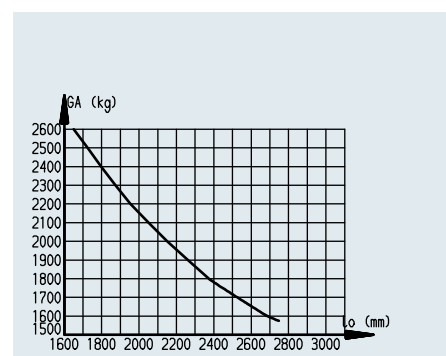


Diagramme Type K26 Version B

∅ 100x100x5



BRIDES À BOULONNER

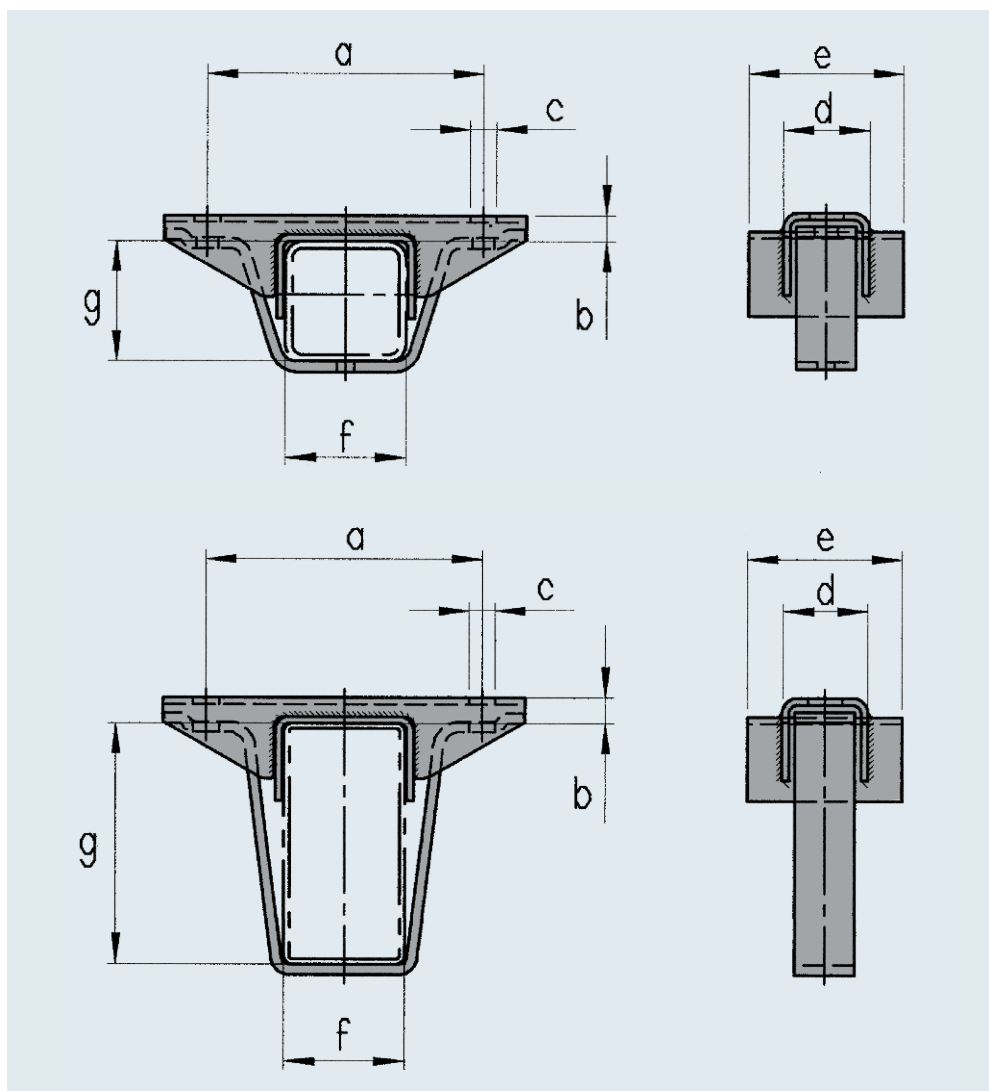
Commandes de freinage timons carrés


La livraison comprend

| Bride à boulonner avec support sans visserie

Protection de surface

| galvanisé



Code article	Pour timons voir croquis cotes f et g mm	Cotes					
		a mm	b mm	c mm	d mm	e mm	
249 317	60 x 60	160	15	13	50w	-	0,9
247 657	70 x 70	160	15	13	50	90	1,1
1 211 104	70 x 140	160	15	15	50	90	1,5
1 210 617	80 x 140	160	15	15	60	100	1,6
247 638	100 x 100	160	21	13	60	100	1,6
1 211 105	100 x 160	200	25	17	60	120	1,8
1 210 475	120 x 120	220	25	17	60	120	1,8
1 211 106	120 x 160	220	25	17	60	120	2,0

COMMANDES DE FREINAGE AVEC SEMELLES EN V

✓ Les Plus

- | Accessoires en post-équipement
- | Bielle réglable pour certains types
- | Kit complet de livraison
- | Avec guide-câble
- | Levier de frein avec assistance gaz de série et recul automatique

☑ La livraison comprend

- | Support de prise
- | Câble de rupture
- | Notice d'utilisation

🛡 Protection de surface

- | Corps d'attache et timon galvanisé



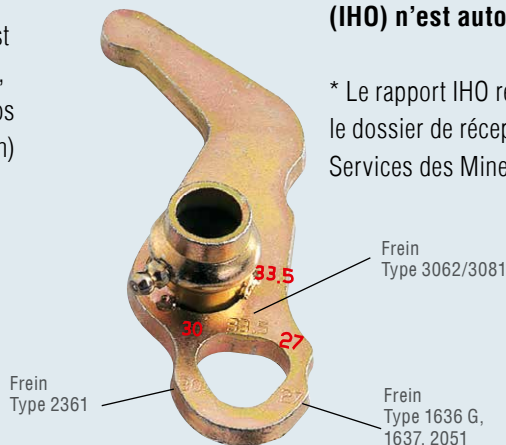
Bielle réglable

Permet d'avoir un stock réduit de commandes de freinage tout en restant flexible.

Si votre commande de freinage est montée avec un autre frein AL-KO, grâce à la bielle de commande, vos deux éléments (commande et frein) auront de nouveau les valeurs de freinage recommandées.

Attention : seuls les professionnels agréés AL-KO ont le droit d'effectuer le réglage. En effet, ce réglage doit être réalisé en conformité avec le calcul de compatibilité entre la commande de freinage et les freins*. En aucun cas, une modification du rapport de transmission (IHO) n'est autorisée en utilisation.

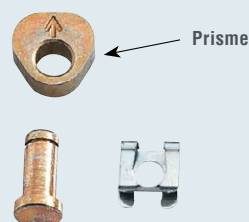
* Le rapport IHO retenu doit être identique à celui figurant dans le dossier de réception par type ou à titre isolé déposé auprès du Services des Mines.



Frein Type 2361

Frein Type 3062/3081

Frein Type 1636 G, 1637, 2051



Prisme

Accessoires



Conseils d'ordre général

I Commandes de freinage AL-KO combinées avec freins AL-KO

Les commandes de freinage AL-KO sont conformes aux Directives européennes en vigueur. Elles doivent être montées avec des freins AL-KO. Merci de veiller à cela afin de ne pas rendre le système de freinage non fonctionnel.

I Charges d'appui trop importantes

Sont la conséquence de forces de frottement au niveau du palier. Le résultat est l'absence de freinage. Merci de respecter les charges d'appui prescrites.

I Plaques de firme

Les plaques de firme ne doivent pas être peintes ou cachées par le montage d'une autre pièce afin de permettre une bonne lisibilité.

I Commandes de freinage renforcées

Pour les camions, les bus ou les véhicules tracteurs avec une « suspension plus dure » la solution de monter des commandes de freinage, flèches ou pièces d'accrochage en version renforcée est possible.

Consultez-nous !



Attention !

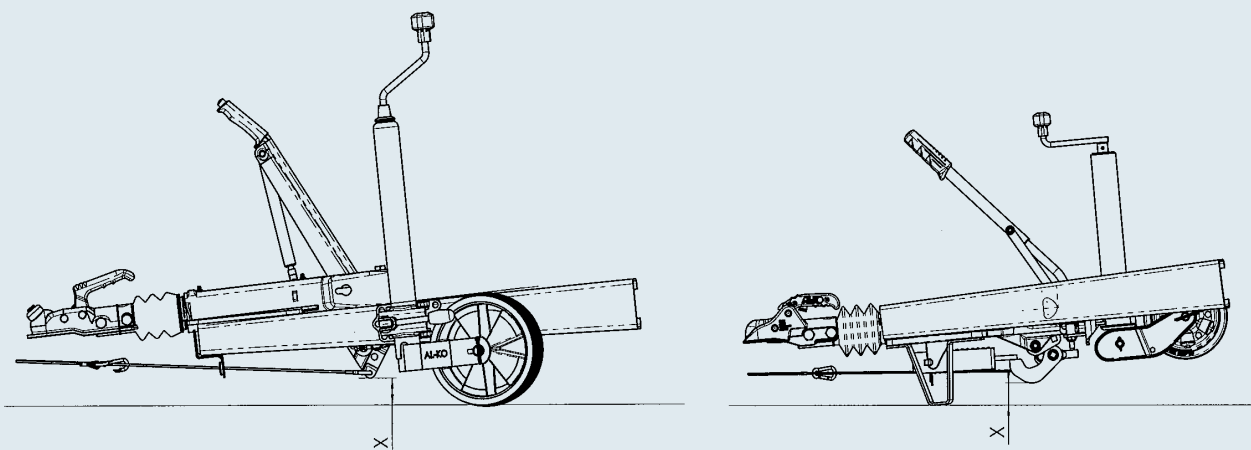
Conseil important pour le frein de secours (frein de rupture)

Le constructeur du véhicule est responsable pour le montage et le fonctionnement du câble de rupture.

1. Le câble de rupture doit être « guidé » à l'aide d'un guide-câble

Afin que le câble de rupture puisse actionner en cas d'urgence le levier de frein, un guide-câble doit être installé (voir pages 60-61).

AL-KO conseille en conséquence le montage d'un guide (voir pages 60-61) et l'indique dans la notice d'utilisation de la remorque.




2. Le levier de frein doit être utilisable en cas d'urgence

En cas d'urgence, il faut s'assurer que le levier après l'actionnement du câble de rupture reste libre. Pour se faire, il faut respecter l'espace autour.




AL-KO préconise de vérifier l'espace libre lorsque le levier est tiré (frein d'urgence activé) et au besoin de faire monter une béquille.

COMMANDES DE FREINAGE AVEC SEMELLES EN V

PTAC de 450 à 1 600 kg

Commandes type 60 S/2 et 90 S/3 avec tête AK 160								
Code article	Type	PTAC kg	Charge à la rotule kg	Version commande	Bielle réglable	Type de freins	Tête montée	
249 367	60 S/2	450 - 750	75	haut	non	1636G / 1637	AK 160	9
249 212	90 S/3	700 - 1 000	75	haut	non	1636G / 1637 / 2051	AK 160	9

La livraison comprend

-  Commande de freinage
-  Support de prise
-  Notice d'utilisation

Numéros d'homologation CE/ECE 60 S/2 (249 367)

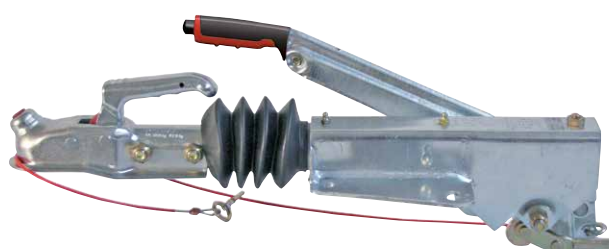
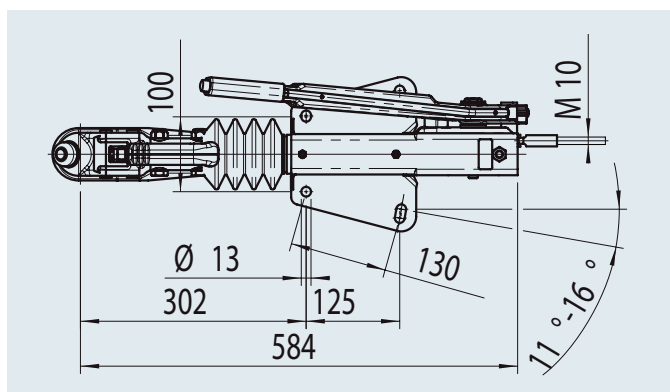
Commande de freinage
CE : 150.9807 ECE : 361-0126-97

Timon
CE : 00-0225 ECE : E1 55R-01 0225

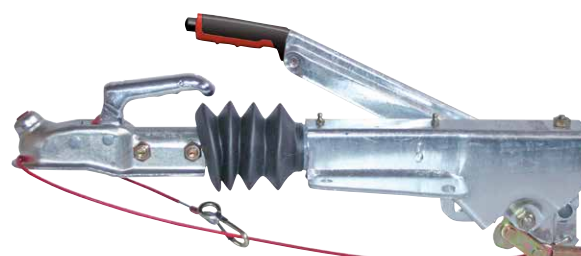
Numéros d'homologation CE/ECE 90 S/3 (249 212)

Commande de freinage
CE : 150.5535 ECE : 361-033-92


Timon
CE : 00-0226 ECE : E1 55R-01 0226






Code article 249 367



Code article 249 212

Commandes type 161 S avec tête AK 160								
Code article	Type	PTAC kg	Charge à la rotule kg	Version commande	Bielle réglable	Type de freins	Tête montée	
247 661	161 S	950 - 1 600	100	haut	non	1637 / 2051	AK 160	12
249 215	161 S	950 - 1 600	100	haut	non	2361	AK 160	12

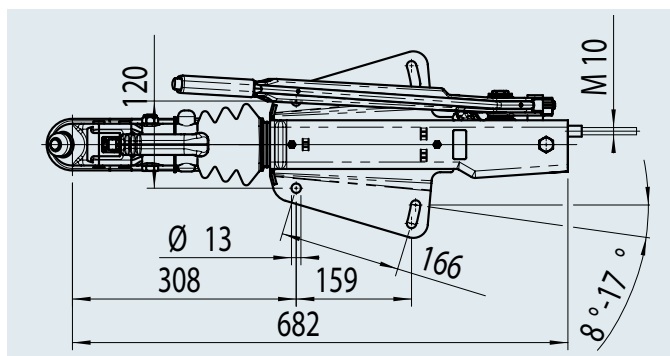
La livraison comprend

-  Commande de freinage
-  Support de prise
-  Notice d'utilisation


Numéros d'homologation CE/ECE

Commande de freinage
CE : 361-284-83 ECE : 361-0047-97

Timon
CE : 00-0229 ECE : E1 55R-01 0229



Commandes type 161 S avec tête AK 160

Code article	Type	PTAC kg	Charge à la rotule kg	Version commande	Bielle réglable	Type de freins	Tête montée	
249 214	161 S	950 - 1 600	100	bas	non	1637 / 2051	AK 160	12
249 217	161 S	950 - 1 600	100	bas	non	2361	AK 160	12

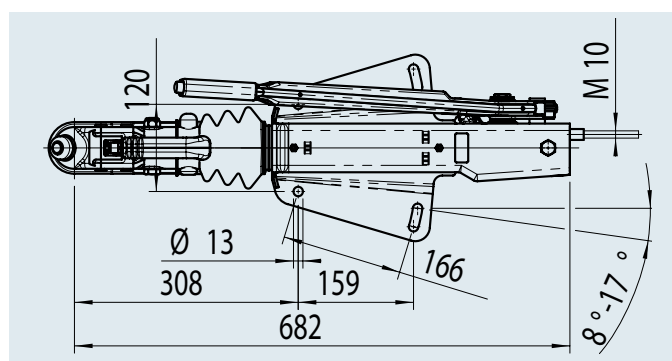
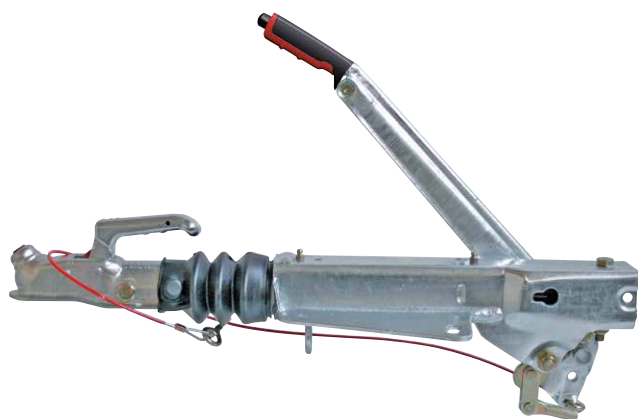
La livraison comprend

- | Commande de freinage
- | Support de prise
- | Notice d'utilisation


Numéros d'homologation CE/ECE

Commande de freinage
CE : 361-284-83 ECE : 361-0047-97

Timon
CE : 00-0229 ECE : E1 55R-01 0229



Commandes type 161 S avec anneau DIN

Code article	Type	PTAC kg	Charge à la rotule kg	Version commande	Bielle réglable	Type de freins	Tête montée	
299 319	161 S	950 - 1 600	100	haut	non	1637 / 2051	Anneau DIN	14
242 935	161 S	950 - 1 600	100	haut	non	2361	Anneau DIN	14

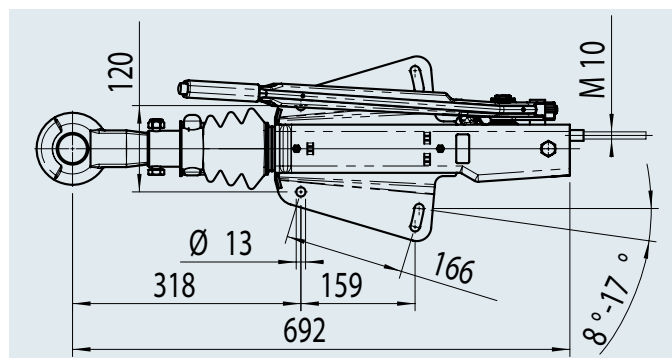
La livraison comprend

- | Commande de freinage
- | Support de prise
- | Notice d'utilisation

Numéros d'homologation CE/ECE

Commande de freinage
CE : 361-284-83 ECE : 361-0047-97


Timon
CE : 00-0229 ECE : E1 55R-01 0229






COMMANDES DE FREINAGE AVEC SEMELLES EN V

PTAC de 1 500 à 2 700 kg

Commandes type 251 S avec tête AK 300

Code article	Type	PTAC kg	Charge à la rotule kg	Version commande	Bielle réglable	Type de freins	Tête montée	
247 581	251S	1 500 - 2 700	120	haut	oui	1637 / 2051	AK 300	14
249 220	251S	1 500 - 2 700	120	haut	oui	2361	AK 300	14
249 223	251S	1 500 - 2 700	120	haut	oui	3062 / 3081	AK 300	14

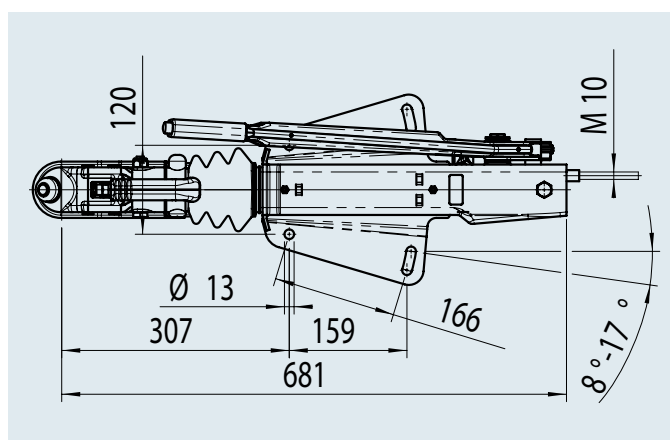
La livraison comprend

-  Commande de freinage
-  Support de prise
-  Notice d'utilisation


Numéros d'homologation CE/ECE

Commande de freinage
CE : 361-303-83 ECE : 361-0044-97




Timon
CE : 00-0227 ECE : E1 55R-01 0227



Commandes type 251 S avec tête AK 300

Code article	Type	PTAC kg	Charge à la rotule kg	Version commande	Bielle réglable	Type de freins	Tête montée	
249 219	251S	1 500 - 2 700	120	bas	oui	1637 / 2051	AK 300	14
249 222	251S	1 500 - 2 700	120	bas	oui	2361	AK 300	14
249 225	251S	1 500 - 2 700	120	bas	oui	3062 / 3081	AK 300	14

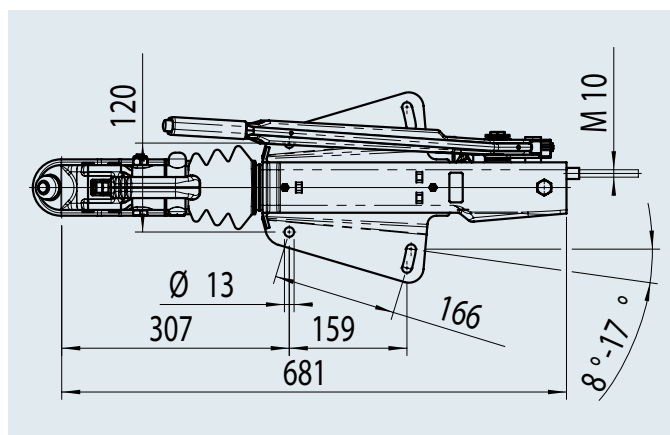
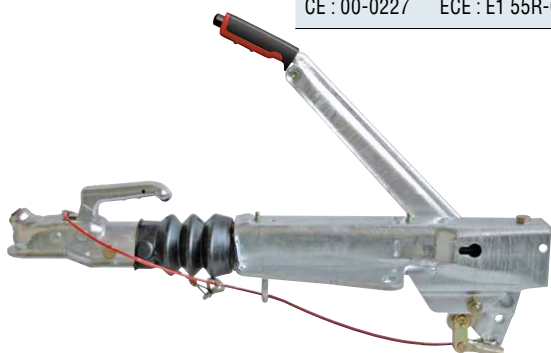
La livraison comprend

-  Commande de freinage
-  Support de prise
-  Notice d'utilisation


Numéros d'homologation CE/ECE

Commande de freinage
CE : 361-303-83 ECE : 361-0044-97

Timon
CE : 00-0227 ECE : E1 55R-01 0227



Commandes type 251 S avec anneau DIN

Code article	Type	PTAC kg	Charge à la rotule kg	Version commande	Bielle réglable	Type de freins	Tête montée	
240 007	251S	1 500 - 2 700	120	haut	oui	1637 / 2051	Anneau DIN	16
242 942	251S	1 500 - 2 700	120	haut	oui	2361	Anneau DIN	16
242 938	251S	1 500 - 2 700	120	haut	oui	3062 / 3081	Anneau DIN	16

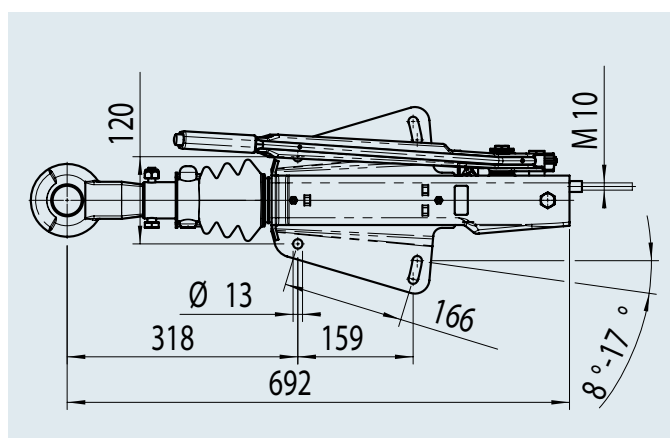
 **La livraison comprend**

- | Commande de freinage
- | Support de prise
- | Notice d'utilisation

Numéros d'homologation CE/ECE

Commande de freinage
CE : 361-303-83 ECE : 361-0044-97


Timon
CE : 00-0227 ECE : E1 55R-01 0227



COMMANDES DE FREINAGE AVEC SEMELLES EN V

PTAC de 1 550 à 3 000 kg

Commandes type 251G acier avec tête AK 300

Code article	Type	PTAC kg	Charge à la rotule kg	Version commande	Bielle réglable	Type de freins	Tête montée	
249 249	251G acier	1 550 - 3 000	100	haut	non	1637 / 2051	AK 300	16

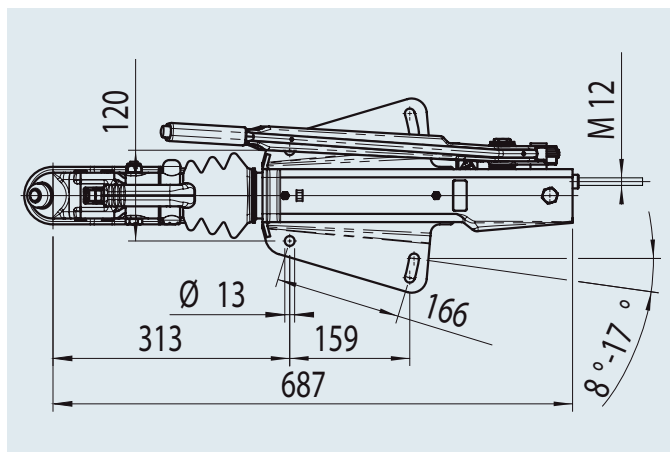
La livraison comprend

- | Commande de freinage
- | Support de prise
- | Notice d'utilisation


Numéros d'homologation CE/ECE

Commande de freinage
CE : 361-035-93 ECE : 361-0043-97

Timon
CE : 00-0466 ECE : E1 55R-01 0466



Commandes type 251G acier avec tête PROFIL AK 301

Code article	Type	PTAC kg	Charge à la rotule kg	Version commande	Bielle réglable	Type de freins	Tête montée	
1 251 097	251G acier	1 550 - 3 000	100	haut	non	1637 / 2051	AK 301	17
1 251 600	251G acier	1 550 - 3 000	100	haut	non	2361	AK 301	17
1 251 601	251G acier	1 550 - 3 000	100	haut	non	3062 / 3081	AK 301	17

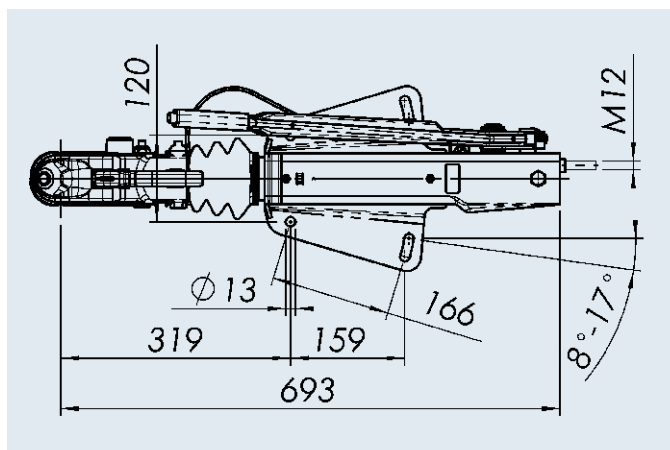
La livraison comprend

- | Commande de freinage
- | Support de prise
- | Notice d'utilisation


Numéros d'homologation CE/ECE

Commande de freinage
CE : 361-035-93 ECE : 361-0043-97

Timon
CE : 00-0466 ECE : E1 55R-01 0466



Commandes type 251G acier avec tête PROFI AK 301

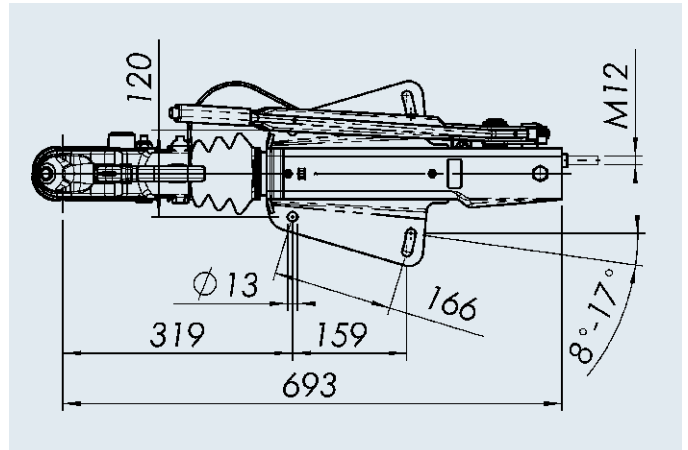
Code article	Type	PTAC kg	Charge à la rotule kg	Version commande	Bielle réglable	Type de freins	Tête montée	
1 251 288	251G acier	1 550 - 3 000	100	bas	non	1637 / 2051	AK 301	17

La livraison comprend


- | Commande de freinage
- | Support de prise
- | Notice d'utilisation

Numéros d'homologation CE/ECE

Commande de freinage	
CE : 361-035-93	ECE : 361-0043-97
Timon	
CE : 00-0466	ECE : E1 55R-01 0466



Commandes type 251G acier avec anneau DIN

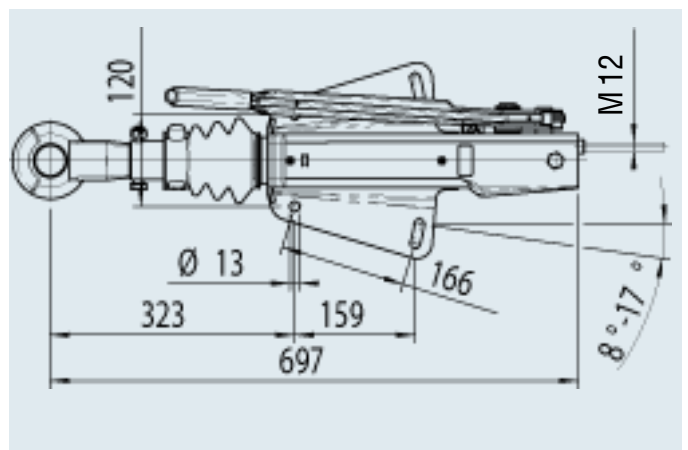
Code article	Type	PTAC kg	Charge à la rotule kg	Version commande	Bielle réglable	Type de freins	Tête montée	
249 250	251G acier	1 550 - 3 000	100	haut	non	1637 / 2051	Anneau DIN	18

La livraison comprend

- | Commande de freinage
- | Support de prise
- | Notice d'utilisation

Numéros d'homologation CE/ECE


Commande de freinage	
CE : 361-035-93	ECE : 361-0043-97
Timon	
CE : 00-0466	ECE : E1 55R-01 0466



COMMANDES DE FREINAGE AVEC SEMELLES EN V

avec support de roue jockey central soudé
PTAC de 1 550 à 3 000 kg

Commandes type 251 S avec tête AK 300

Code article	Type	PTAC kg	Charge à la rotule kg	Version commande	Bielle réglable	Type de freins	Tête montée	
1 251 436	251S	1 500 - 2 700	120	haut	oui	1637 / 2051	AK 300	18
1 251 738	251S	1 500 - 2 700	120	bas	oui	1637 / 2051	AK 300	18
1 251 440	251S	1 500 - 2 700	120	haut	oui	2361	AK 300	18
1 251 739	251S	1 500 - 2 700	120	bas	oui	2361	AK 300	18
1 251 441	251S	1 500 - 2 700	120	haut	oui	3062 / 3081	AK 300	18
1 251 740	251S	1 500 - 2 700	120	bas	oui	3062 / 3081	AK 300	18

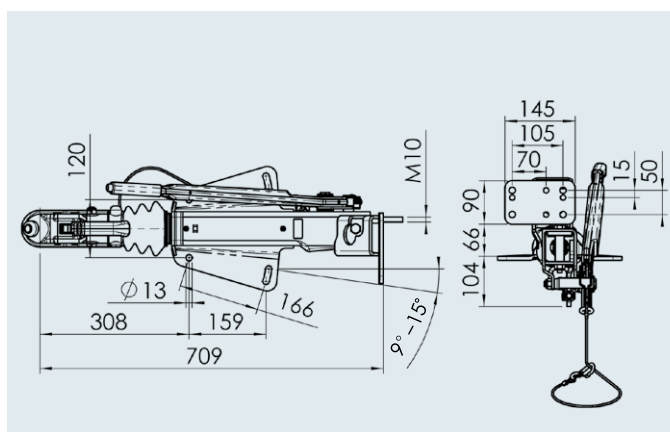
La livraison comprend

- | Commande de freinage
- | Support de prise
- | Notice d'utilisation

Numéros d'homologation CE/ECE

Commande de freinage
CE : 361-303-83 ECE : 361-0044-97

Timon
CE : 00-0227 ECE : E1 55R-01 0227



Commandes type 251G avec tête AK 300

Code article	Type	PTAC kg	Charge à la rotule kg	Version commande	Bielle réglable	Type de freins	Tête montée	
1 251 437	251G	1 550 - 3 000	100	haut	non	1637 / 2051	AK 300	19

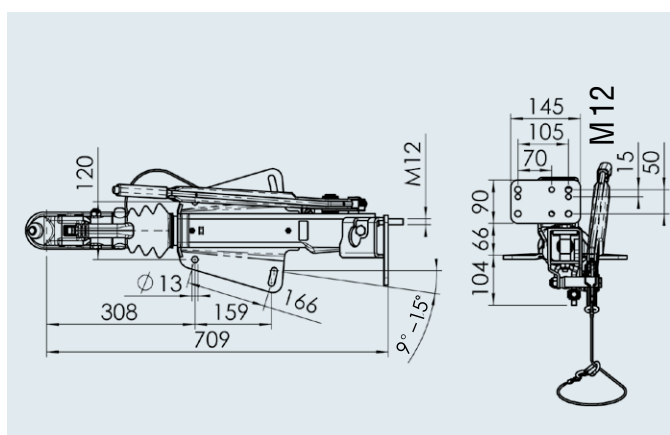
La livraison comprend

- | Commande de freinage
- | Support de prise
- | Notice d'utilisation


Numéros d'homologation CE/ECE

Commande de freinage
CE : 361-035-93 ECE : 361-0043-97

Timon
CE : 00-0466 ECE : E1 55R-01 0466



Commandes type 251G avec tête PROFI AK 301

Code article	Type	PTAC kg	Charge à la rotule kg	Version commande	Bielle réglable	Type de freins	Tête montée	
1 251 500	251G	1 550 - 3 000	100	haut	non	1637 / 2051	AK 301	20
1 251 602	251G	1 550 - 3 000	100	haut	non	2361	AK 301	20
1 251 603	251G	1 550 - 3 000	100	haut	non	3062 / 3081	AK 301	20

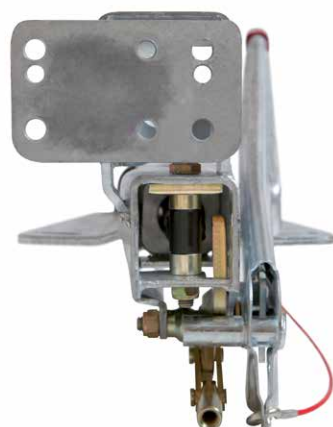
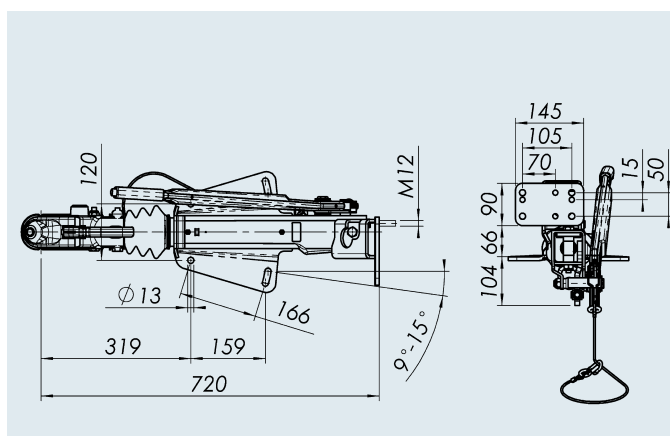
 **La livraison comprend**

- | Commande de freinage
- | Support de prise
- | Notice d'utilisation

Numéros d'homologation CE/ECE


Commande de freinage
CE : 361-035-93 ECE : 361-0043-97

Timon
CE : 00-0466 ECE : E1 55R-01 0466






COMMANDES DE FREINAGE AVEC SEMELLES EN V

PTAC de 2 500 à 3 500 kg

Commandes type 2,8 VB avec tête AK 351								
Code article	Type	PTAC kg	Charge à la rotule kg	Version commande	Bielle réglable	Type de freins	Tête montée	
1 251 875	2,8VB1/-C	2 500 - 3 500	150	haut et bas	non	2051	AK 351	33
1 251 555	2,8VB1/-C	2 500 - 3 500	150	haut et bas	non	2361	AK 351	33
1 251 565	2,8VB1/-C	2 500 - 3 500	150	haut et bas	non	3062 / 3081	AK 351	33

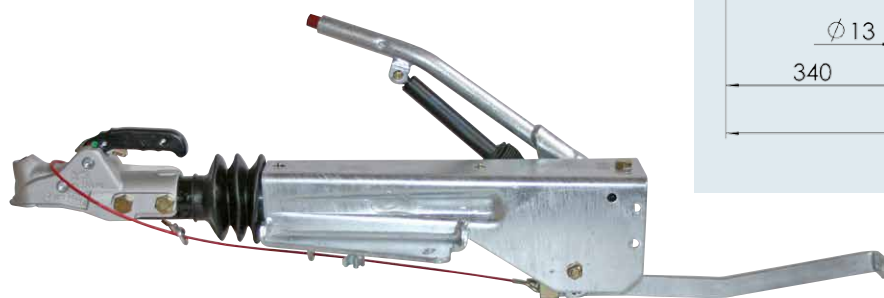
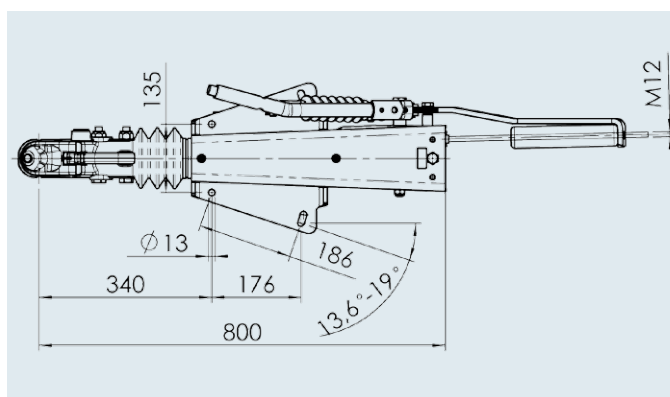
La livraison comprend


-  Commande de freinage
-  Support de prise
-  Notice d'utilisation

Numéros d'homologation CE/ECE




Commande de freinage
CE : 361-316-83 ECE : 361-0045-97

Timon
CE : 00-0384 ECE : E1 55R-01 0384



Commandes type 2,8 VB sans tête								
Code article	Type	PTAC kg	Charge à la rotule kg	Version commande	Bielle réglable	Type de freins	Tête montée	
1 251 881	2,8VB1/-C	2 500 - 3 500	150	haut et bas	non	2051	sans	30
1 251 563	2,8VB1/-C	2 500 - 3 500	150	haut et bas	non	2361	sans	30
1 251 564	2,8VB1/-C	2 500 - 3 500	150	haut et bas	non	3062 / 3081	sans	30

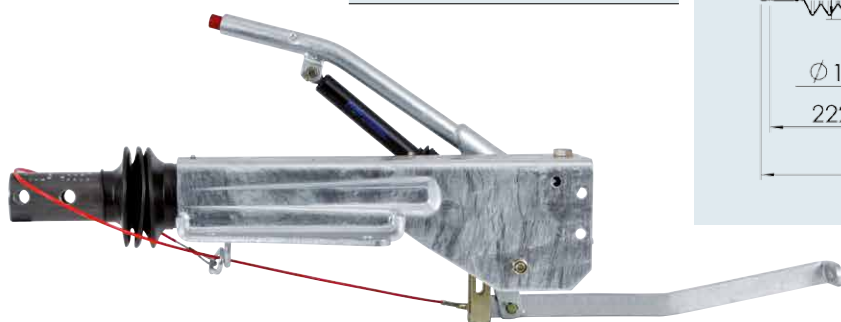
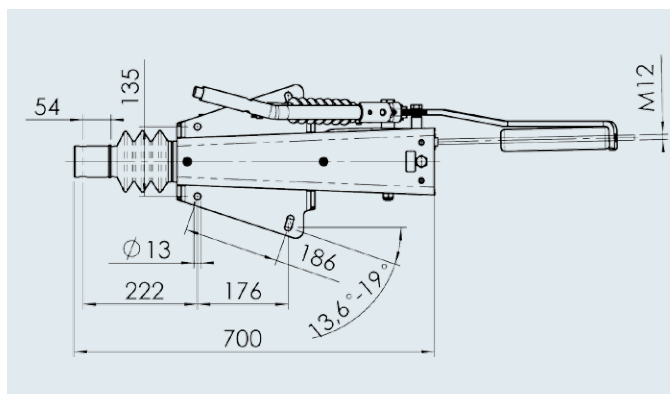
La livraison comprend

-  Commande de freinage
-  Support de prise
-  Notice d'utilisation

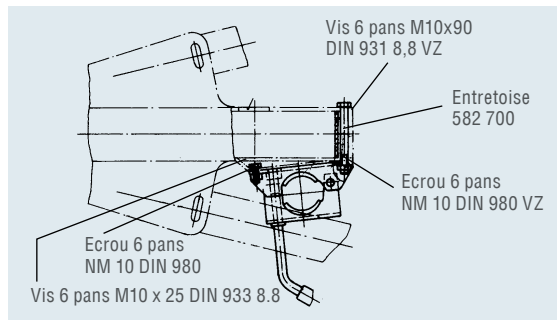
Numéros d'homologation CE/ECE

Commande de freinage
CE : 361-316-83 ECE : 361-0045-97

Timon
CE : 00-0384 ECE : E1 55R-01 0384

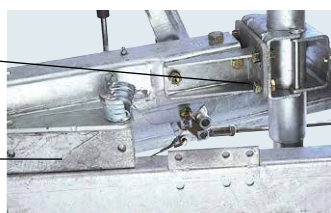


ACCESSOIRES POUR COMMANDES DE FREINAGE AVEC SEMELLES EN V

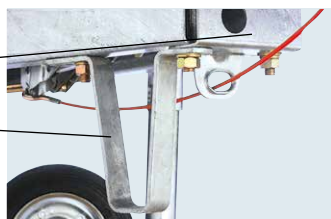


Kit collier	
Charge d'appui statique 150 kg	
Code article	293 020
Convient pour types	Commandes V Montage haut 161 S, 251 S, 251 G acier, 251 G fonte
	1 kg
	- 200 pièces

Support roue jockey montage central



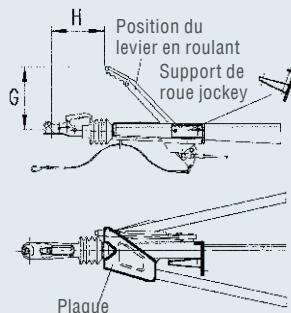
Entretoise



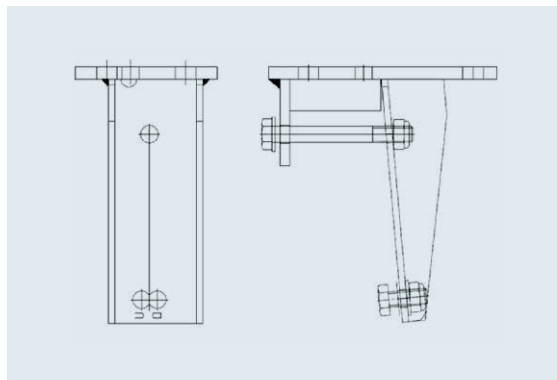
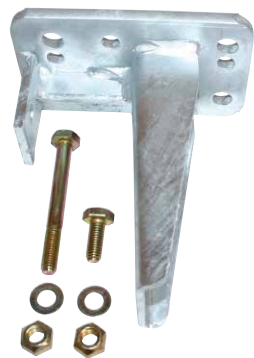
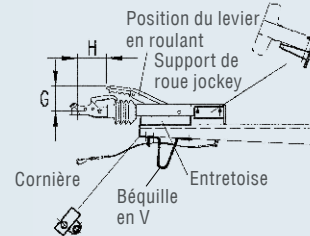
Cornière

Béquille en V

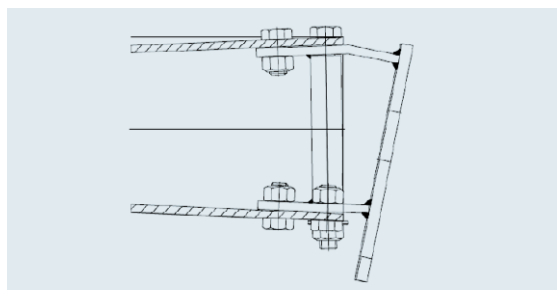
Montage commande en bas



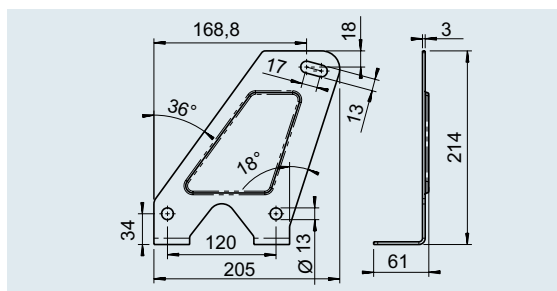
Montage commande en haut



Support de roue jockey central	
Charge d'appui statique 300 kg	
Code article	249 127
Convient pour types	Commandes V Montage haut 161 S, 251 S, 251 G acier
Convient pour types	Commandes V Montage bas 251 S
	1 kg
	- 200 pièces

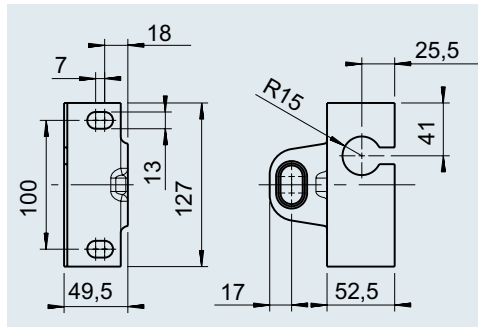


Support de roue jockey central	
Charge d'appui statique 500 kg	
Code article	249 811
Convient pour types	Commandes V Montage haut et bas 2,8 VB/1-C
	1 kg
	- 200 pièces

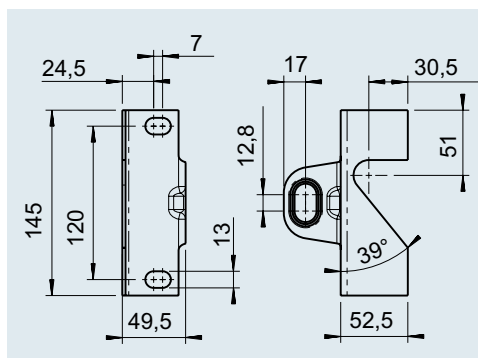


Tôle de protection pour flèches	
Code article	238 162 00 02
Convient pour types	Commandes V - Montage bas 161 S, 251 S, 251 G acier, 251 G fonte
	1 kg
	- 200 pièces

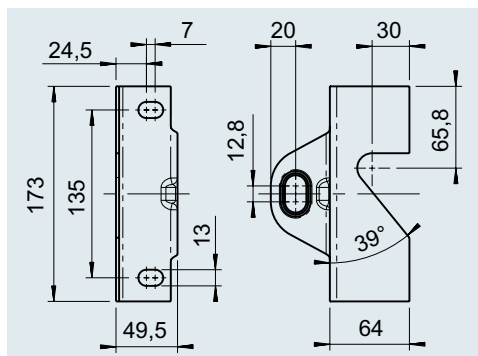
ACCESSOIRES POUR COMMANDES DE FREINAGE AVEC SEMELLES EN V



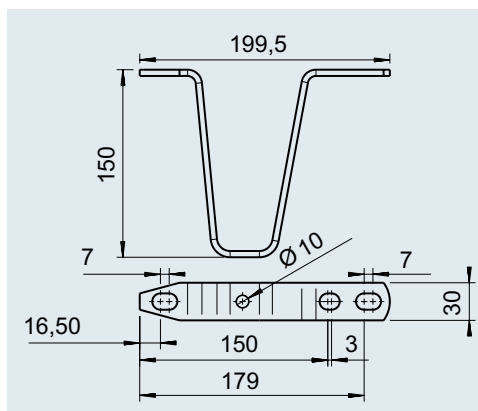
Cornière pour flèches	
Code article	207 241 01 04
Convient pour types	Commandes V Montage haut 60 S/2, 90 S/3
	0,5 kg
	- 200 pièces



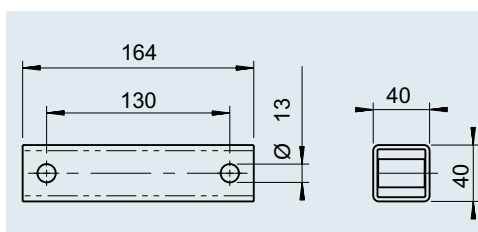
Cornière pour flèches	
Code article	364 414
Convient pour types	Commandes V Montage haut 161 S, 251 S, 251 G acier, 251 G fonte
	0,5 kg
	- 200 pièces



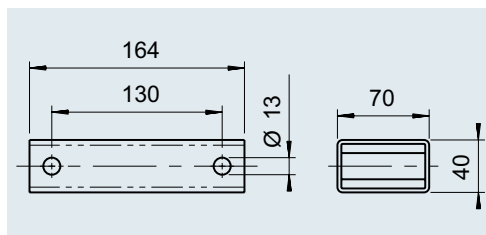
Cornière pour flèches	
Code article	366 262
Convient pour types	Commandes V Montage haut et bas 2,8 VB/1-C
	0,5 kg
	- 200 pièces



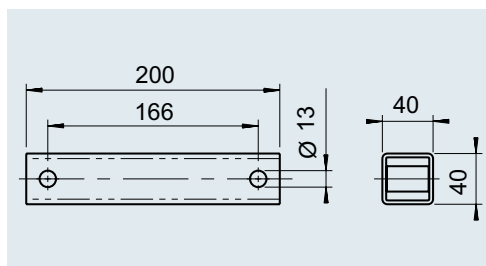
Béquille	
Code article	366 262
Convient pour types	Commandes V - Montage haut 60 S/2, 90 S/3, 161 S, 251 S, 251 G acier, 251 G fonte
Convient pour types	Commandes V - Montage bas 161 S, 251 S, 251 G acier, 251 G fonte
	0,5 kg
	- 200 pièces



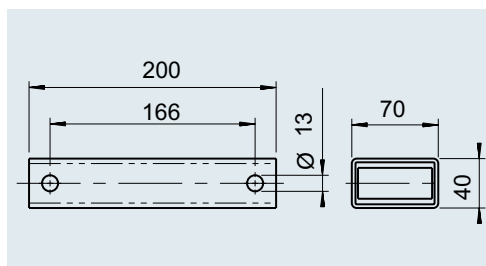
Kit entretoises hauteur 40 mm	
Code article	1 730 090
Convient pour Types	Commandes V - Montage haut 60 S/2, 90 S/3
Homologation ECE	E1 55R-01 2389
	1,3 kg
	- 100 pièces



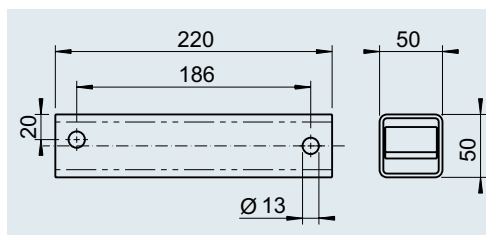
Kit entretoises hauteur 70 mm	
Code article	1 730 091
Convient pour types	Commandes V - Montage haut 60 S/2, 90 S/3
Homologation ECE	E1 55R-01 2389
	2,0 kg
	- 100 pièces



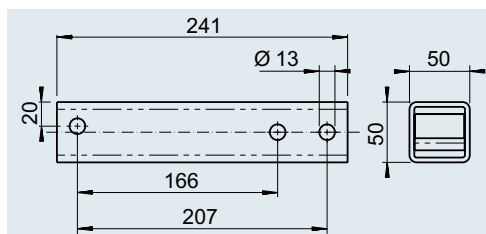
Kit entretoises hauteur 40 mm	
Code article	1 730 092
Convient pour types	Commandes V - Montage haut 161 S, 251 S, Profi 3000, 251 G acier, 251 G fonte
Homologation ECE	E1 55R-01 2389
	1,4 kg
	- 100 pièces



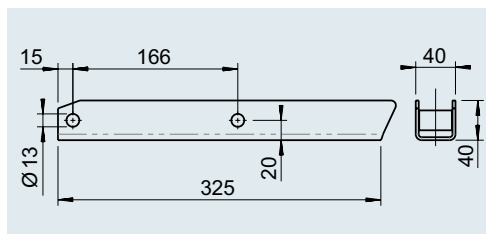
Kit entretoises hauteur 70 mm	
Code article	1 730 093
Convient pour types	Commandes V - Montage haut 161 S, 251 S, Profi 3000, 251 G acier, 251 G fonte
Homologation ECE	E1 55R-01 2389
	1,9 kg
	- 100 pièces



Kit entretoises hauteur 50 mm	
Code article	1 730 094
Convient pour types	Commandes V - Montage haut 2,8 VB-1/C
Homologation ECE	E1 55R-01 2389
	2,1 kg
	- 100 pièces



Kit entretoises hauteur 50 mm	
Code article	1 730 095
Convient pour types	Commandes V - Montage haut Profi 3500
Homologation ECE	E1 55R-01 2389
	3,0 kg
	- 100 pièces



Kit entretoises hauteur 40 mm	
Code article	1 730 329
Convient pour types	Commandes V - Montage haut Euro 130V / 150V / 200V
Homologation ECE	E1 55R-01 2389
	3,4 kg
	- 100 pièces

GUIDE-CÂBLE POUR COMMANDES DE FREINAGE

✓ Les Plus

Sûr en cas d'urgence !

Lors d'une nouvelle homologation pour remorques, la fonction du câble de rupture (selon le paragraphe 41 du code de la route allemand) a été renforcée et vérifiée par le TÜV. Il apparaît

qu'un câble de rupture efficace passe par un guide-câble de qualité. Pour cette raison, AL-KO a développé un guide-câble en post-équipement.

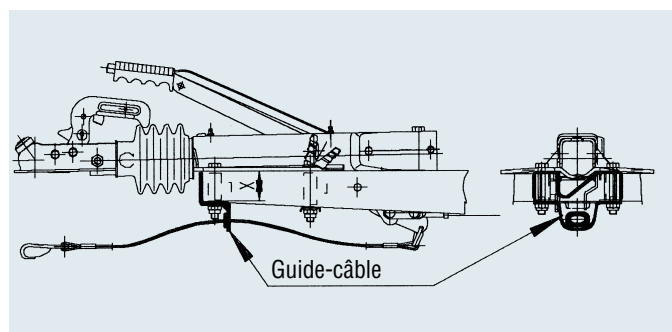
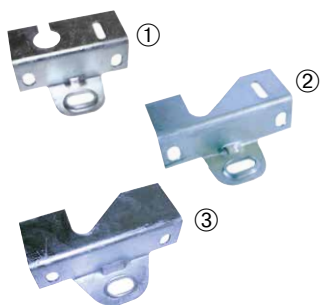
☑ Montage en post-équipement

1. Sur commandes de freinage semelles en V, montage en haut

Le guide-câble est boulonné sur le timon avec un couple de

serrage de 80 +/-5 Nm (voir croquis). Ensuite, le câble de

rupture se glisse dans le trou du guide-câble.



Pour commandes semelles en V. Montage en haut

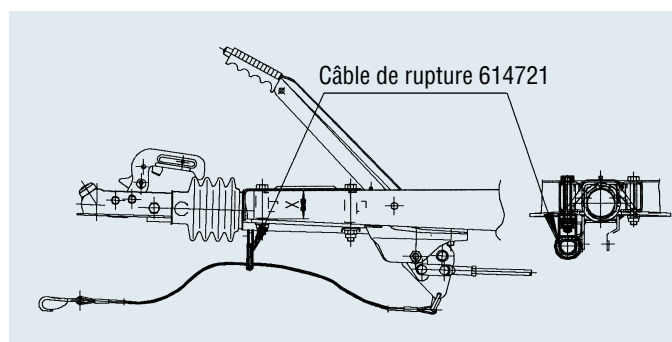
Code article ①	207 241 01 04
Type	60 S/2, 90 S/3
Code article ②	364 414
Type	161 S, 251 S, 251 G
Code article ③	366 262
Type	2,8 VB/1

2. Sur commandes de freinage semelles en V, montage en bas

Le guide-câble est boulonné sur la commande de freinage avec un couple de serrage de 80 +/-5 Nm (voir croquis).

La vis d'origine M12 doit être remplacée par une vis plus longue de 10 mm selon la Norme DIN 931 A3C (ne fait pas partie

de la livraison). Le câble de rupture se glisse dans l'anneau du guide-câble.



Pour commandes semelles en V. Montage en bas

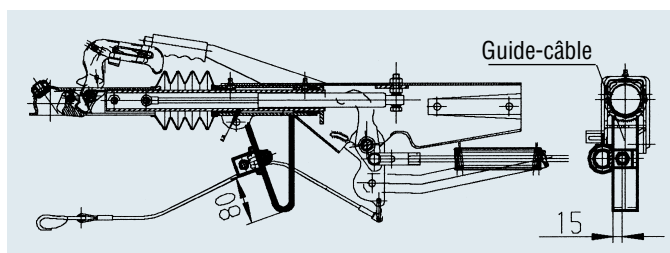
Code article	247 198
Type	60 S/2, 90 S/3, 161 S, 251 S, 251 G, 2,8 VB/1

3. Sur timons droits carrés avec béquille

Un trou diam. 13 mm est à effectuer sur la béquille de la commande de freinage (voir croquis). Mettre un produit anti-corrosion

sur la partie percée. Ensuite, le guide-câble est boulonné sur la commande de freinage avec un couple de serrage de 80 +/- 5 Nm

(voir croquis). Monter le câble de rupture et la fonction guide-câble est assurée de façon optimale.



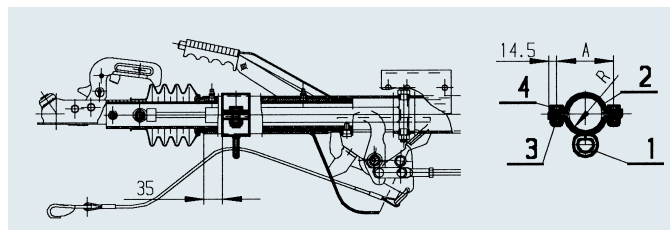
Pour timons droits carrés avec béquille

Code article	614 721
Type	60 S/2, 90 S/3, 161 S, 251 S

4. Sur timons ronds

Le guide-câble est boulonné sur la commande de freinage avec un couple de serrage de 80 +/- 5 Nm

(voir croquis). Monter le câble de rupture et la fonction guide-câble est assurée de façon optimale.



Pour timons droits carrés avec béquille

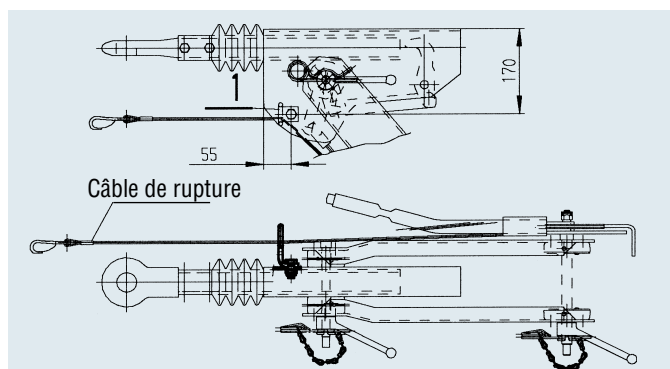
Code article	247 190
Type	131 R
Code article	247 191
Type	161 R, 251 R

5. Sur timons réglables en hauteur

Un trou diam. 13 mm est à effectuer sur la commande de freinage (voir croquis). Mettre un produit anti-corrosion sur

la partie percée. Ensuite, le guide-câble est boulonné sur la commande de freinage avec un couple de serrage de 80 +/- 5 Nm

(voir croquis). Monter le câble de rupture et la fonction guide-câble est assurée de façon optimale.



Pour timons réglables en hauteur

Code article	614 721
Type	101 VB, 161 VB, 251 VB, 351 VB

COMMANDES PROFESSIONNELLES PROFI - SEMELLES EN V

Une solution de base avec de nombreuses variantes

Solution flexible et individualisée selon les souhaits des clients : c'était l'objectif fixé pour ce projet. Résultat : un système modulaire qui répond à toutes les demandes.

La commande AL-KO pro est disponible pour des PTAC de 1 600 à 3 000 kg et de 2 000 à 3 500 kg (charge à la rotule : 150 kg).

Concernant les accrochages, de nombreux anneaux et plusieurs têtes sont à votre disposition.

Accessoires astucieux : poignée solide, béquille robuste et support pour le montage des différentes roues jockey.

Important également la possibilité de monter l'attache en bas ou en haut par rapport au timon (ou plutôt châssis) ce qui permet d'obtenir des hauteurs d'accrochage différentes selon les véhicules tracteurs.



Tête fonte
AK 301/351



Stabilisateur
AKS 3004 (3000 kg)



Poignée



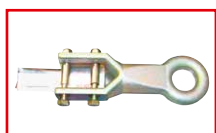
Support



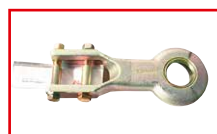
Béquille



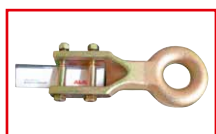
Anneau anglais Ø 30



Anneau anglais Ø 40



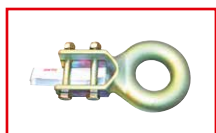
Anneau DIN Ø 40



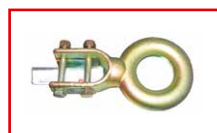
Anneau italien Ø 45



Anneau anglais Ø 2"



Anneau français Ø 68



Anneau Nato Ø 76



Roue jockey
Premium



Roue jockey fixe



Roue jockey avec sécurité
contre la perte de la
manivelle



Roue jockey automatique

Options roue jockey

Options Accessoires

Options Accrochage

LA COMMANDE DE FREINAGE IDÉALE

Une technique moderne pour des sollicitations importantes

Les exigences de fonctionnement des remorques dans l'industrie sont d'un niveau élevé.

Les commandes AL-KO pro sont fabriquées en fonte et sont donc particulièrement bien adaptées pour ces domaines d'applications.

Collier au choix utilisable pour roues jockey diam. 48 et 60 mm. La partie haute du collier est prévue avec un creux pour des roues jockey à rainures (sécurité anti-glissement).

Montage de la roue jockey par l'extérieur (pas de passage par-dessous).

Montage commande en bas ou en haut possible

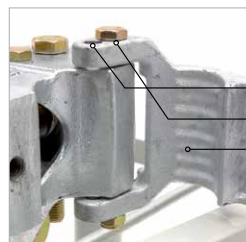
Hauteur de timon maximale pour un montage en bas : 100 mm.

Faible usure du palier en fonte

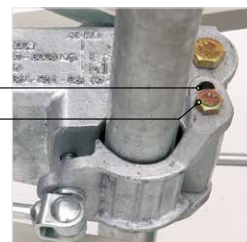
Le fût coulissant est monté avec un palier en fonte résistant et sans jeu.

Guide-câble de série

Pour permettre un fonctionnement efficace du frein de secours en cas d'urgence.



Ø 60 mm
Ø 48 mm
Sécurité anti-glissement



LEVIER DE FREIN TÉLESCOPIQUE

Brevet déposé

Les Plus

En cas de serrage

140 mm plus long c'est-à-dire effort réduit

En position abaissée, levier plus court

Plus d'espace entre le véhicule tracteur et la remorque (en cas de manœuvre)

Bonne position du levier grâce à l'ergonomie

Levier de frein en position abaissée très plat

Les portes latérales des véhicules 4x4 peuvent s'ouvrir sans aucun problème.

Levier de frein sans bouton

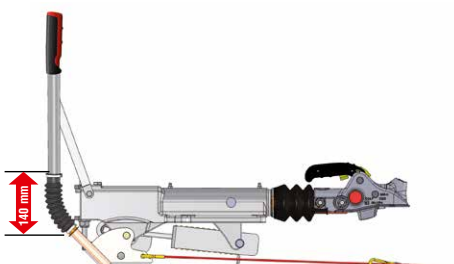
En descente, la remorque peut être freinée en dosant l'actionnement du levier de frein.



Levier de frein (en roulant)



Levier de frein tiré (frein de parc en marche avant)



Levier de frein tiré (frein de parc en marche arrière au maximum)

COMMANDES PROFI SEMELLES EN V

Commandes PROFI V 3 000 kg avec tête d'attelage

Code article	Type	PTAC kg	Charge à la rotule kg	Version commande	Bielle réglable	Type de freins	Tête montée	
1 224 121	AE 3000	1 600 - 3 000	150	haut et bas	non	1637/2051	AK 301	22,5
1 224 122	AE 3000	1 600 - 3 000	150	haut et bas	non	2361	AK 301	22,5
1 224 123	AE 3000	1 600 - 3 000	150	haut et bas	non	3062/3081	AK 301	22,5

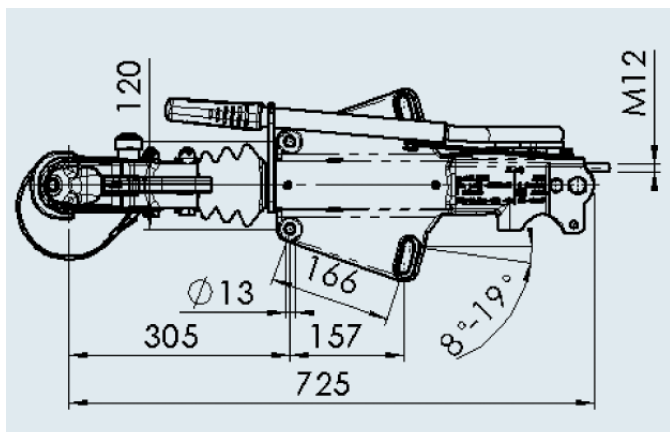
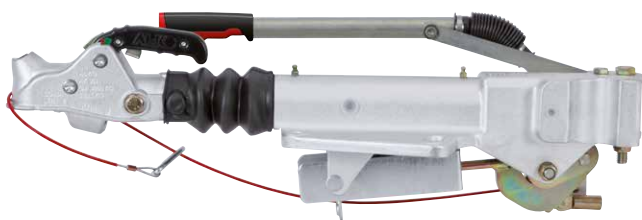
La livraison comprend

- | Commande de freinage
- | Support de prise
- | Notice d'utilisation

Numéros d'homologation CE/ECE

Commande de freinage
CE : 361-051-06 ECE : 361-016-12

Timon
CE : 00-1648 ECE : E1 55R-01 1648



Commandes PROFI V 3 000 kg sans tête d'attelage

Code article	Type	PTAC kg	Charge à la rotule kg	Version commande	Bielle réglable	Type de freins	Tête montée	
1 224 124	AE 3000	1 600 - 3 000	150	haut et bas	non	1637/2051	sans	19,5
1 224 125	AE 3000	1 600 - 3 000	150	haut et bas	non	2361	sans	19,5
1 224 126	AE 3000	1 600 - 3 000	150	haut et bas	non	3062/3081	sans	19,5

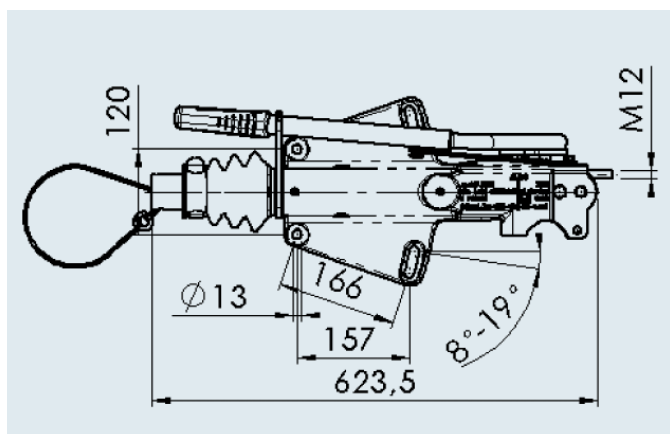
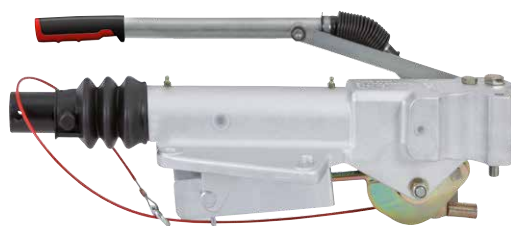
La livraison comprend

- | Commande de freinage
- | Support de prise
- | Notice d'utilisation


Numéros d'homologation CE/ECE

Commande de freinage
CE : 361-051-06 ECE : 361-016-12

Timon
CE : 00-1648 ECE : E1 55R-01 1648



Commandes PROFI V 3 500 kg avec tête d'attelage

Code article	Type	PTAC kg	Charge à la rotule kg	Version commande	Bielle réglable	Type de freins	Tête montée	
1 224 136	AE 3500	2 000 - 3 500	350	haut et bas	non	1637/2051	AK 351	28,5
1 224 137	AE 3500	2 000 - 3 500	350	haut et bas	non	2361	AK 351	28,5
1 224 138	AE 3500	2 000 - 3 500	350	haut et bas	non	3062/3081	AK 351	28,5

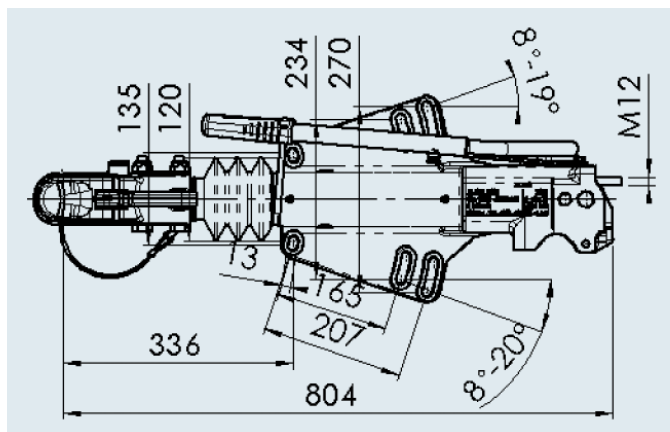
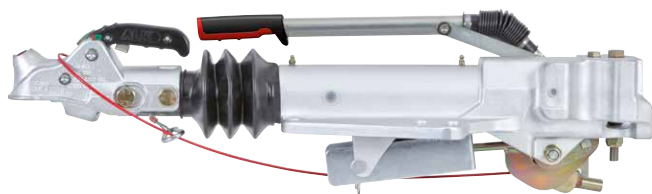
La livraison comprend

- | Commande de freinage
- | Support de prise
- | Notice d'utilisation


Numéros d'homologation CE/ECE

Commande de freinage
CE : 361-052-06 ECE : 361-017-12

Timon
CE : 00-1649 ECE : E1 55R-01 1649



Commandes PROFI V 3 500 kg sans tête d'attelage

Code article	Type	PTAC kg	Charge à la rotule kg	Version commande	Bielle réglable	Type de freins	Tête montée	
1 224 139	AE 3500	2 000 - 3 500	350	haut et bas	non	1637/2051	sans	25,5
1 224 140	AE 3500	2 000 - 3 500	350	haut et bas	non	2361	sans	25,5
1 224 141	AE 3500	2 000 - 3 500	350	haut et bas	non	3062/3081	sans	25,5

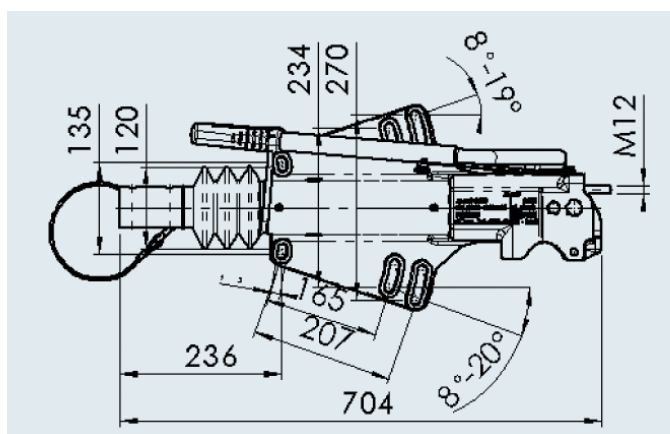
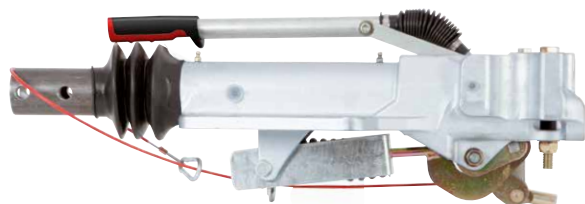
La livraison comprend

- | Commande de freinage
- | Support de prise
- | Notice d'utilisation

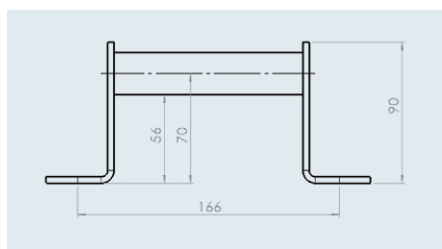
Numéros d'homologation CE/ECE

Commande de freinage
CE : 361-052-06 ECE : 361-017-12

Timon
CE : 00-1649 ECE : E1 55R-01 1649

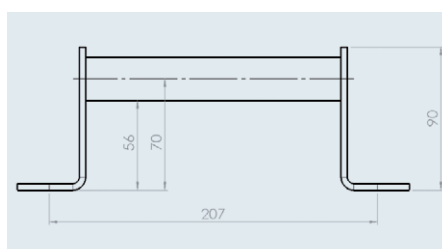
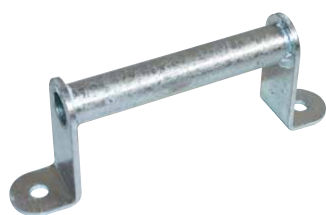


ACCESSOIRES POUR COMMANDES PROFIL SEMELLES EN V



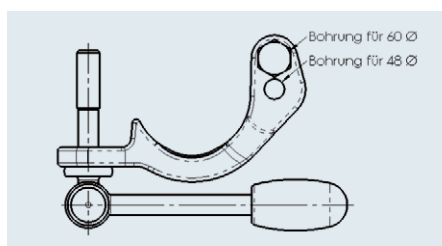
Poignée pour commandes PROFIL jusqu'à 3 t

Code article	1 224 147
0,45 kg	
-	200 pièces



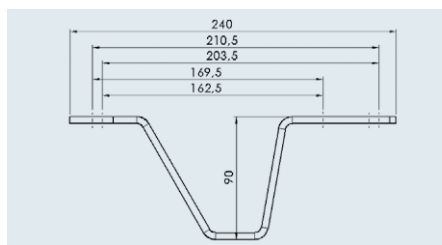
Poignée pour commandes PROFIL jusqu'à 3,5 t

Code article	1 224 195
0,50 kg	
-	200 pièces



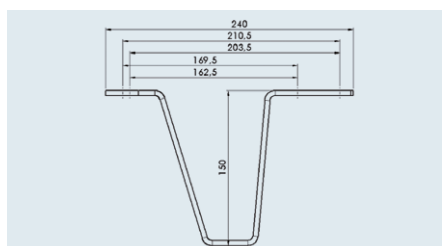
Collier Ø 48 / Ø 60 pour commandes PROFIL montage latéral

Code article	1 224 196
1,00 kg	
-	200 pièces



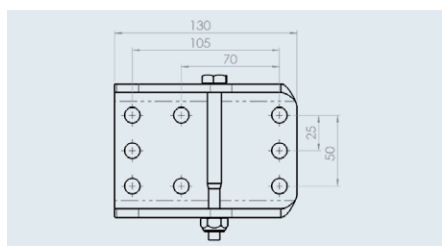
Béquille pour commandes PROFIL montage haut

Code article	1 224 151
0,40 kg	
-	200 pièces



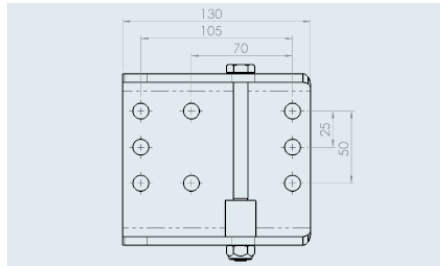
Béquille pour commandes PROFIL montage bas

Code article	1 224 537
0,50 kg	
-	200 pièces

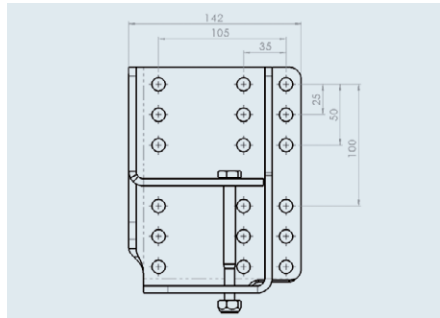


Support de roue jockey pour commandes PROFIL jusqu'à 3 t

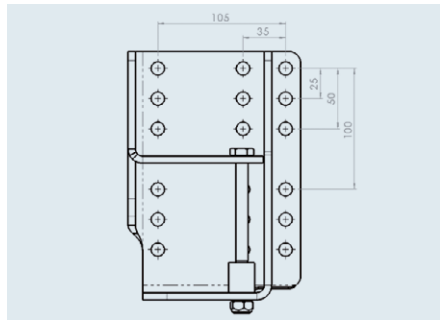
Code article	1 224 152
1,00 kg	
-	200 pièces



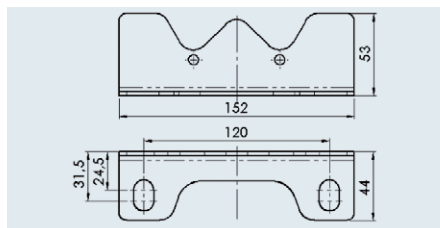
Support de roue jockey pour commandes PROFI jusqu'à 3,5 t	
Code article	1 224 146
	1,00 kg
	- 200 pièces



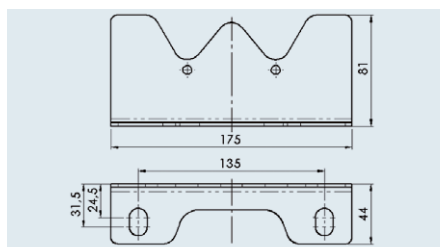
Support de roue jockey pour commandes PROFI jusqu'à 3 t	
Code article	1 224 534
	2,50 kg
	- 200 pièces



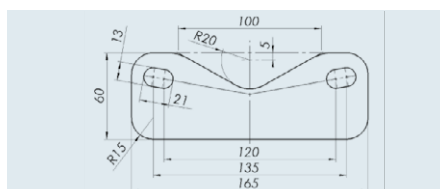
Support de roue jockey pour commandes PROFI jusqu'à 3,5 t	
Code article	1 224 535
	2,50 kg
	- 200 pièces



Cornière pour commandes PROFI jusqu'à 3 t	
Code article	1 363 501
	0,25 kg
	- 200 pièces



Cornière pour commandes PROFI jusqu'à 3,5 t	
Code article	1 363 502
	0,35 kg
	- 200 pièces



Pièce de renfort tôle pour commandes PROFI de 3 à 3,5 t	
Code article	1 366 102
	0,50 kg
	- 200 pièces

COMMANDES DE FREINAGE AVEC LEVIER DE FREIN ABAISSABLE POUR SEMELLES EN V OU TIMON CARRÉ

PTAC de 950 à 3 000 kg

✓ Les Plus

- Après avoir serré le frein à main, le levier peut être abaissé.
- Gain d'espace dans la zone du timon / levier de frein à main

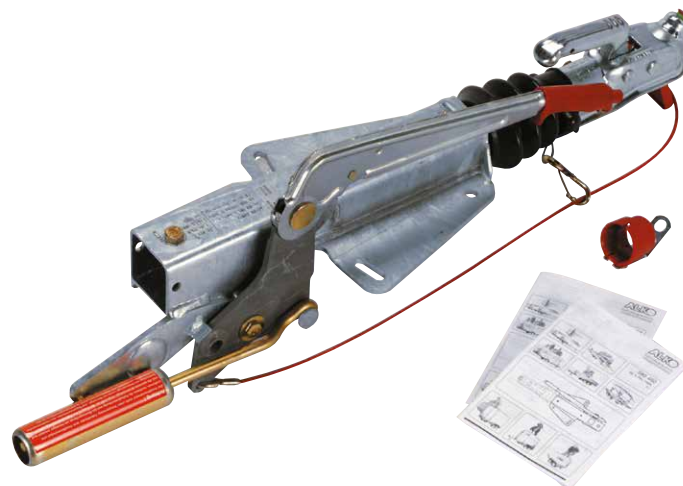
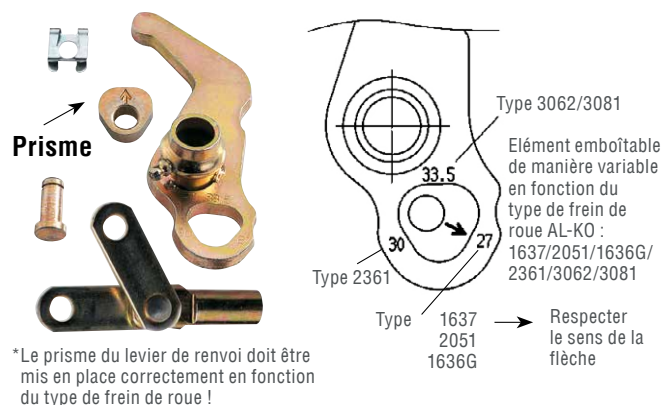
☑ La livraison comprend

- Commande de freinage
- Support de prise
- Notice d'utilisation

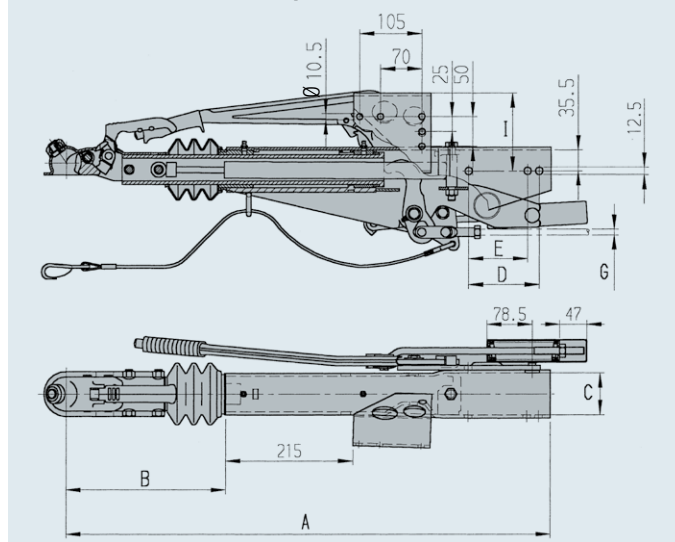
🇫🇷 Traitement de surface

- Galvanisé

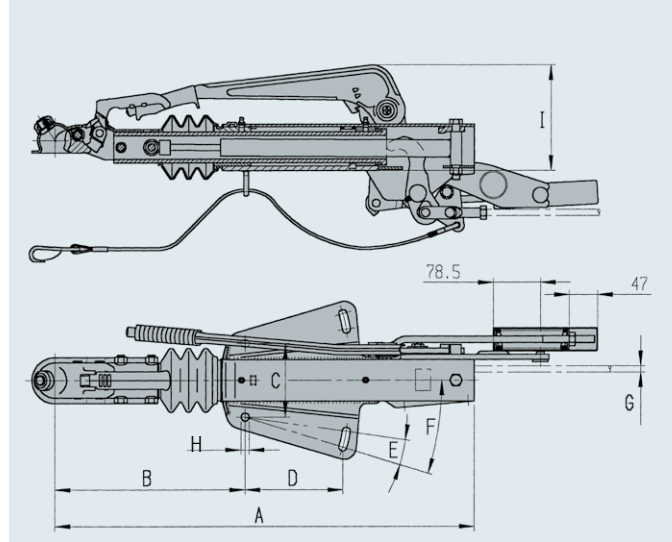
Bielle de renvoi (réversible)



Commande de freinage pour timon carré

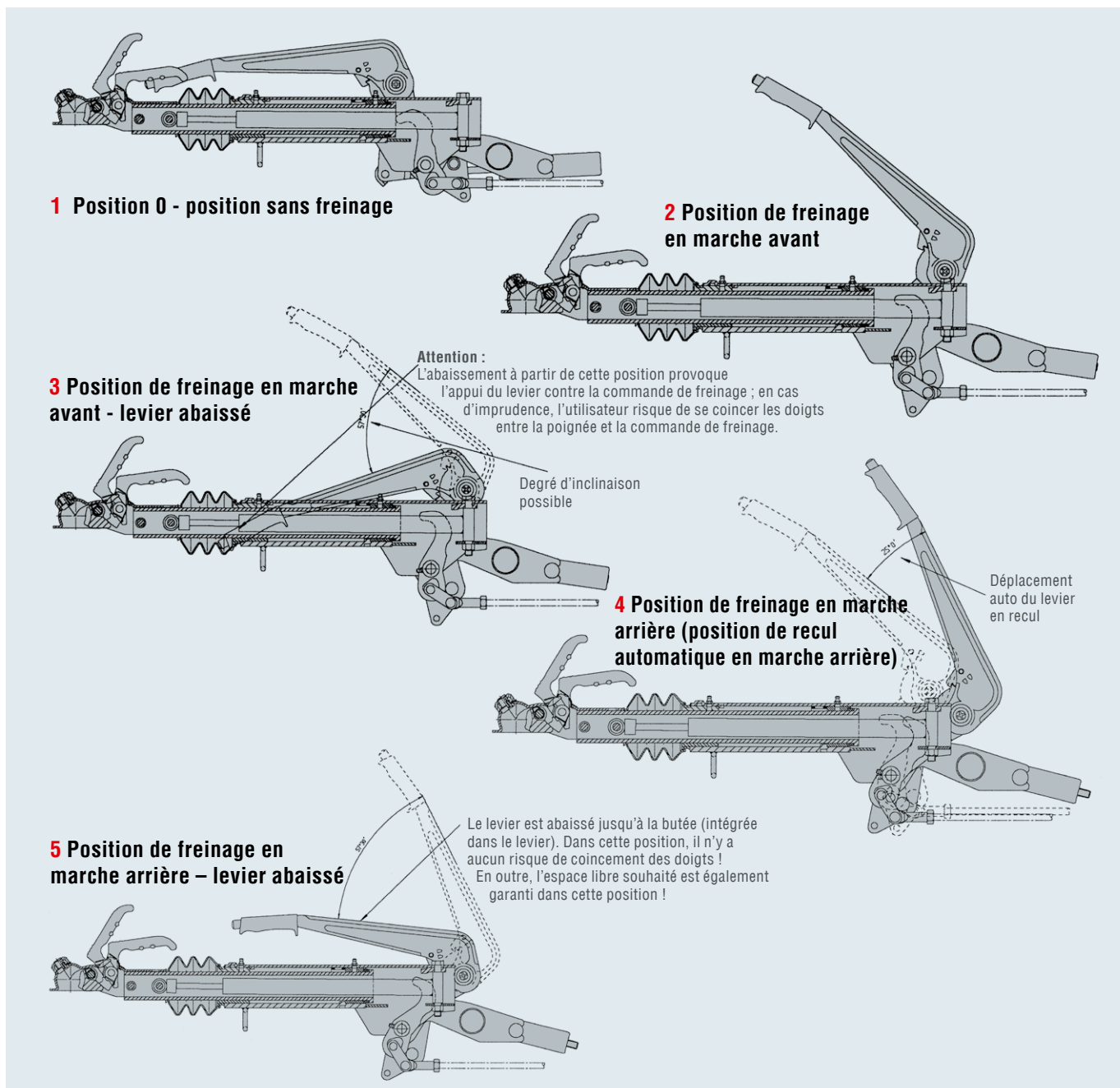


Commande de freinage avec semelle en V



Code article	Type	PTAC	Charge d'appui statique maxi kg	Montage	Frein de roue AL-KO*	N° d'homologation ECE		Tête d'attelage montée	Dimensions								
						Dispositif d'attelage	Commande de freinage		A mm	B mm	C mm	D mm	E mm	F mm	G mm	H mm	I mm
1 211 246	Carré 161 S	950-1600	100	Carré 70	2051/2361	161 K E1 55R-01 0267	161 S 361 0047 97	AK 160	822	272	70	120	-	-	M10	-	132
249 630	en V 161 S	950-1600	100	Flèche en V, montage en haut	2051/2361	251 S E1 55R-01 0227	161 S 361 0047 97	AK 160	682	308	120	160	9°	17°	M10	13	172
1 211 412	en V 251 G	1500-3000	100	Flèche en V, montage en haut	3062/3081	300 G (en cours)	251 G 361 0043 97	AK 300	724	313	120	160	5°	17°	M12	14	166

Utilisation



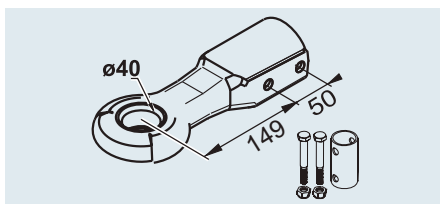
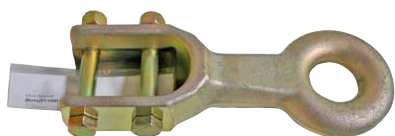
Attention

Vérifier que le frein à main est desserré avant le départ du véhicule ! (risque de surchauffe du frein !). La position du levier de frein à main illustrée dans les figures 3 et 5 pourrait

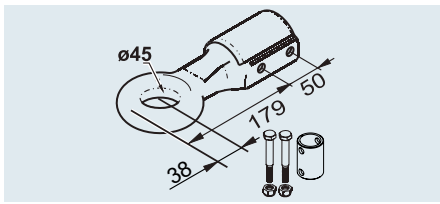
faire supposer que le frein à main est déjà desserré. Pour cette raison, il est impératif de confier la manipulation du frein de parking uniquement à des personnes averties.

ANNEAUX D'ACCROCHAGE POUR TIMONS

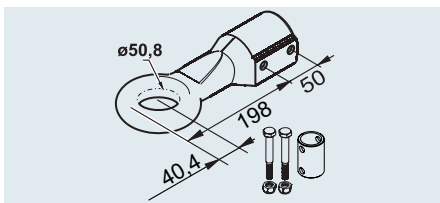
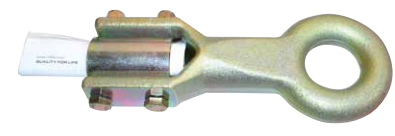
101 VB, 161 VB, 251 VB, Profi V3000



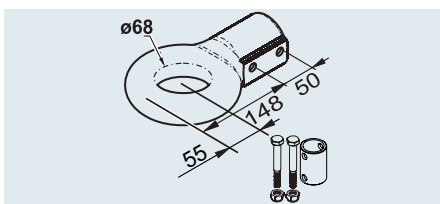
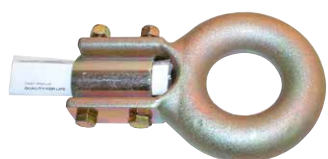
Anneau DIN D40/F	
Code article	1 224 660
Convient pour type AE	101VB
	3,8 kg



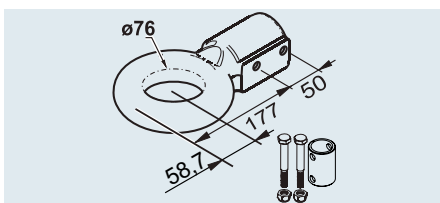
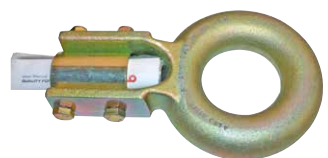
Anneau Italien 145/F	
Code article	1 224 663
Convient pour type AE	101VB
	3,8 kg



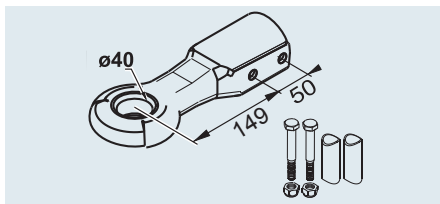
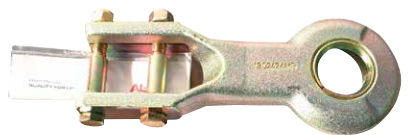
Anneau Anglais E50/A	
Code article	1 224 664
Convient pour type AE	101VB
	3,8 kg



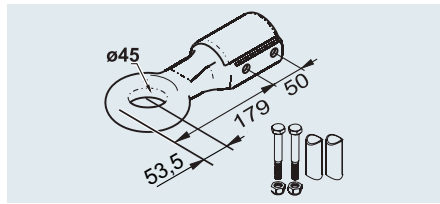
Anneau Français F68/E1	
Code article	1 224 665
Convient pour type AE	101VB
	3,8 kg



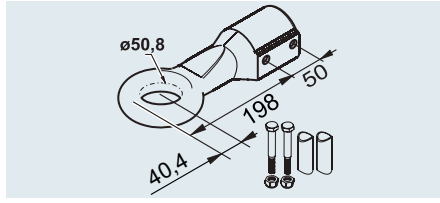
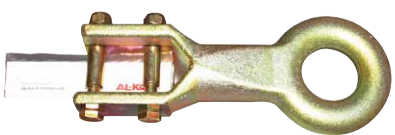
Anneau NATO N76/E	
Code article	1 224 666
Convient pour type AE	101VB
	3,8 kg



Anneau DIN D40/F	
Code article	1 213 350
Convient pour type AE	161VB, 251VB, AE Profi V3000
	3,8 kg



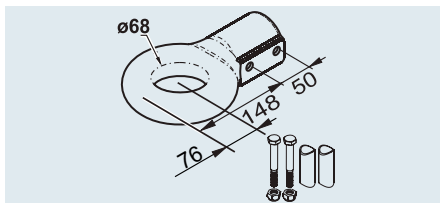
Anneau Italien 145/F	
Code article	1 224 108
Convient pour type AE	161VB, 251VB, AE Profi V3000
	3,8 kg



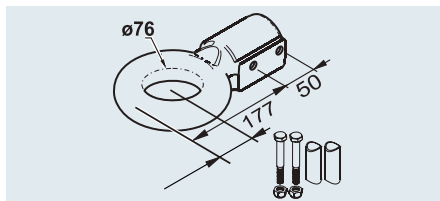
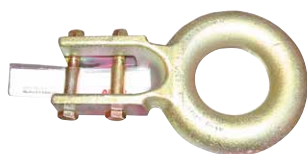
Anneau Anglais E50/A	
Code article	1 224 109
Convient pour type AE	161VB, 251VB, AE Profi V3000
	4,3 kg

ANNEAUX D'ACCROCHAGE POUR TIMONS

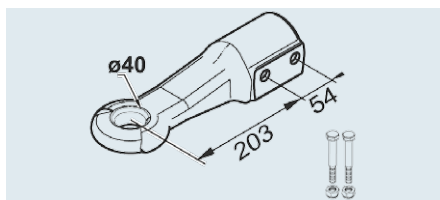
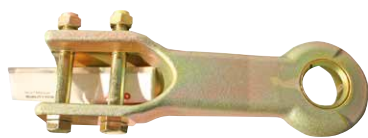
161VB, 251VB, 351VB, Profi V3000, Profi V3500,
2,8 VB/1 V acier + carré



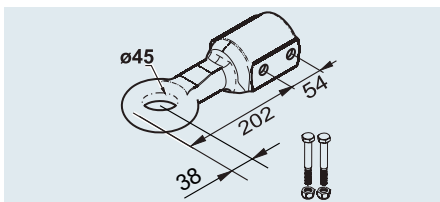
Anneau Français F68/E	
Code article	1 224 110
Convient pour type AE	161VB, 251VB, Profi V3000
	5,6 kg



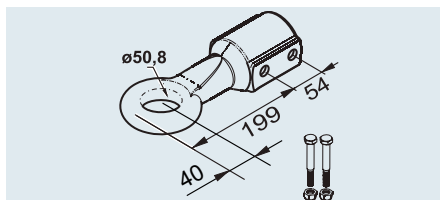
Anneau Nato N76/E	
Code article	1 224 111
Convient pour type AE	161VB, 251VB, Profi V3000
	6,0 kg



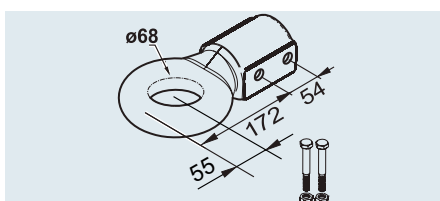
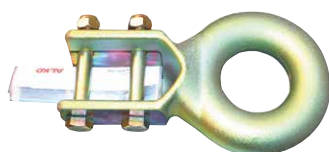
Anneau DIN D40/G	
Code article	1 224 114
Convient pour type AE	351VB, AE Profi V3500, 2,8 VB/1 V acier + carré
	4,2 kg



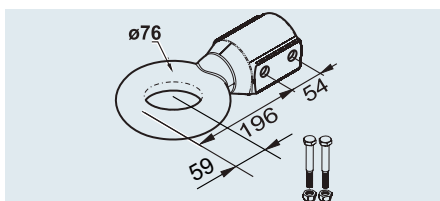
Anneau Italien 145/G	
Code article	1 224 115
Convient pour type AE	351VB, AE Profi V3500, 2,8 VB/1 V acier + carré
	4,2 kg



Anneau Anglais E50/B	
Code article	1 224 116
Convient pour type AE	351VB, AE Profi V3500, 2,8 VB/1 V acier + carré
	4,7 kg



Anneau Français F68/F	
Code article	1 224 117
Convient pour type AE	351VB, AE Profi V3500, 2,8 VB/1 V acier + carré
	6,0 kg



Anneau Nato N76/F	
Code article	1 224 118
Convient pour type AE	351VB, AE Profi V3500, 2,8 VB/1 V acier + carré
	6,4 kg

Attention : ces anneaux d'accrochage sont prévus pour des applications de montage définies et ont fait l'objet de tests.
En cas d'autre utilisation, nous excluons toute responsabilité.

PAIRE DE FLÈCHES

1 000 - 3 500 kg

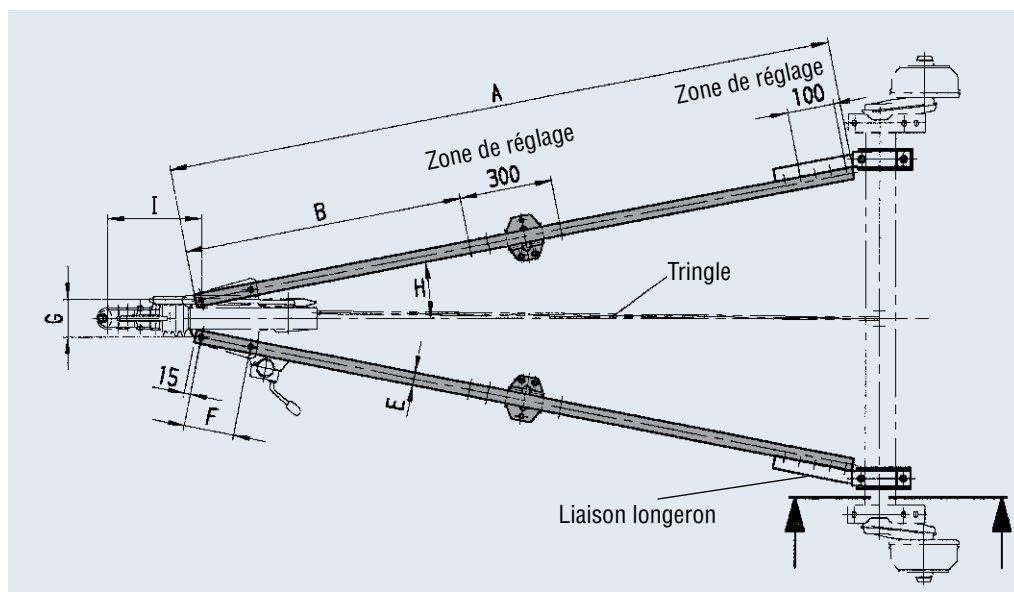
✓ Les Plus

Châssis V en stock !

Choisissez : longeron avec fixation RJ, tringlerie avec visserie, pièces de liaison du longeron à l'essieu, commande de freinage et essieu. Tout en stock !

Attention !

Cotes spéciales possibles si besoin (longueurs, liaisons, etc.)
Consultez-nous !



🇫🇷 Traitement de surface

galvanisé



101 T

Code article (par paire)	Type	Numéros d'homologation		PTAC remorque kg	Charge à la rotule kg	Cotes Longueur						Commandes de freinage			
		CE e1* 94/20*	ECE E1 55R			A mm	B mm	C mm	D mm	E mm	F mm	G mm	Montage en haut H	Montage en bas H	I
249 377	101T	00-0538	01 0538	1000	100	1850							11°	11°	302
249 378						2000	900 à 1200	60	53	40	130	100	à	à	
249 379						2150							13,5°	13,5°	
249 380						2300									
249 381	161T	00-0540	01 0540	1600	100	1800							8°	12°	303
249 382						2000	900 à 1200	60	53	40	166	120	à	à	
249 383						2500							15°	15°	
249 384	251T	00-0535	01 0535	2800	100	1800							8°	13,5°	303
249 385						2000	900 à 1200	60	53	50	166	120	à	à	
249 386						2500							15°	15°	
249 387	351T	00-0539	01 0539	3000	150	2000	900 à 1200						12°	13,5°	308
249 388						2300	1100 à 1400	80	53	50	166	120	à	à	
249 389						2500							15°	15°	
249 390	351T	00-0539	01 0539	3500	150	2000	900 à 1200						13°	16°	330
249 392						2300	1100 à 1400	80	53	50	186	135	à	à	
244 100						2500							17°	17°	
1 224 330*	351T	00-0539	01 0539	3500	150	2000	900 à 1200						8°	8°	330
1 224 331*						2300	1100 à 1400	80	53	50	208	135	à	à	
1 224 332*						2500							20°	20°	

* Pour nouvelles commandes de freinage en fonte.

La livraison comprend

A) Une paire de flèches incluant :

- I Cornière de flèche pour types 101T - 161T (intérieur 353 568, extérieur 366 024) pour types 351T (intérieur 1 310 135, extérieur 1 310 134)
- I Visserie
- I Support de roue jockey soudé pour types 251T et 351T
- I Trous de fixation prévus pour 101T et 161T, Ø 48

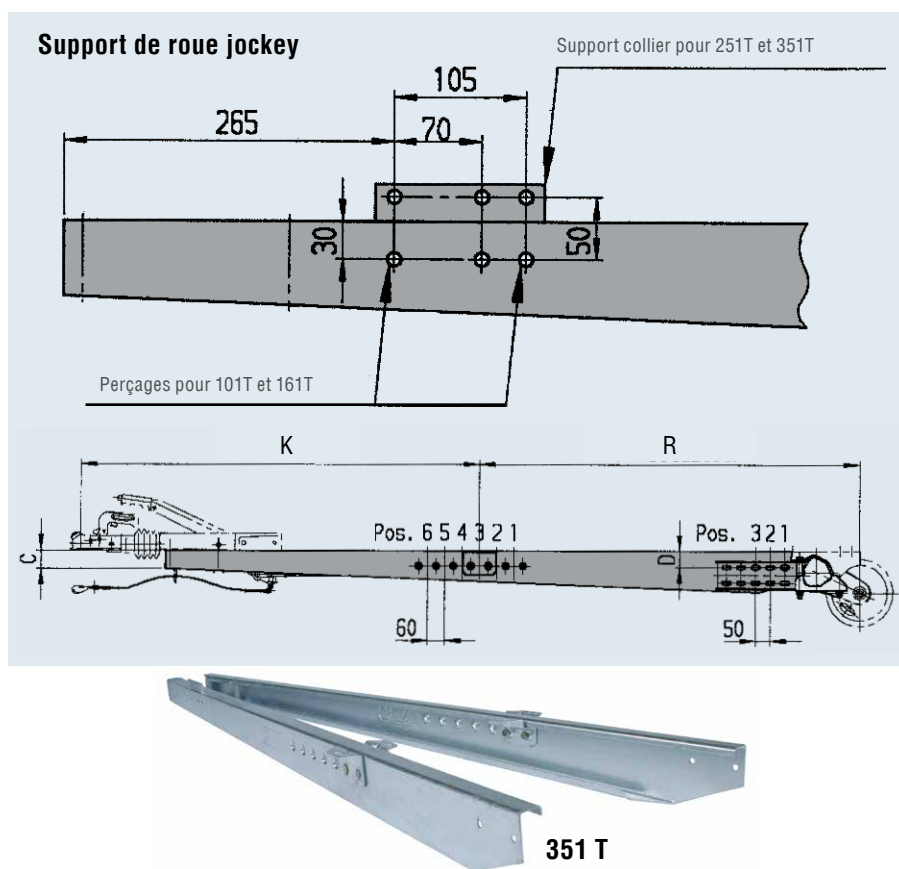
B) Liaison flèche-essieu (la paire)

(à commander séparément) :

- I Visserie pour fixation à l'essieu
- I Notice de montage et d'entretien

C) Tringle (à commander séparément) :

- I Visserie

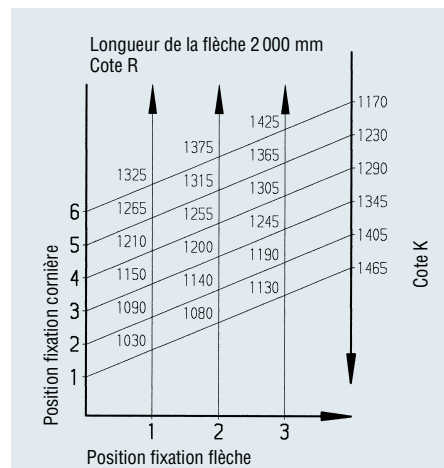
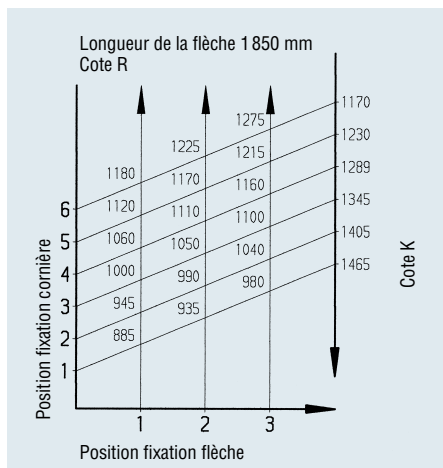


K a	R	K max.	Type de commande conseillée	☐	Tringle		Liaison	
					Avec visserie		Avec visserie pour fixation à l'essieu (la paire)	Pour essieu Compact et Plus
					Code article	Ø mm x L mm x longueur tringle		
H 11° 1 170 à 1 465	885-1 175	1 820	60 S/2	13,0	249 434	10x1 650x230	249 079	97 Ø ; 25°
	1 030-1 425				249 436	10x1 800x230	1 225 292	97 Ø ; 5°
	1 175-1 570		90 S/3	16,0	249 437	10x1 925x230	249 998	80 Ø ; 25°
	1 325-1 720				249 439	10x2 075x230	1 225 293	80 Ø ; 5°
H 11° 1 170 à 1 465	835-1 225	1 820	161 S	15,0	249 433	10x1 550x230	249 079	97 Ø ; 25°
	1 030-1 425				249 435	10x1 725x230	1 225 292	97 Ø ; 5°
	1 520-1 915				249 440	10x2 250x230	249 998	80 Ø ; 25°
H 11° 1 170 à 1 465	835-1 225	1 800	251 S	20,0	249 433	10x1 550x230	249 079	97 Ø ; 25°
	1 030-1 425				249 435	10x1 725x230	1 225 292	97 Ø ; 5°
	1 520-1 915		251 G acier	30,0	249 440	10x2 225x230	249 998	80 Ø ; 25°
H 12° 1 180 à 1 475	830-1 220	1 945	251 G fonte	31,0	267 364	12x1 725x170	249 079	97 Ø ; 25°
	1 125-1 515				267 365	12x2 025x170	1 225 292	97 Ø ; 5°
	1 320-1 710				267 366	12x2 225x170	267 022	110 Ø ; 25°
H 14° 1 190-1 485		1 945	2,8 VB/1-C	31,0	267 367	12x1 650x170	267 022	110 Ø ; 25°
					267 368	12x1 950x170	1 223 528	110 Ø ; 5°
					267 369	12x2 150x170		
H 14° 1 190-1 485		1 945	AE 3500 Pro	31,0	267 367	12x1 650x170	1 223 528	110 Ø ; 25°
					267 368	12x1 950x170	267 022	110 Ø ; 5°
					267 369	12x2 150x170		

DIAGRAMME DE DÉTERMINATION DE VALEURS POUR CHÂSSIS

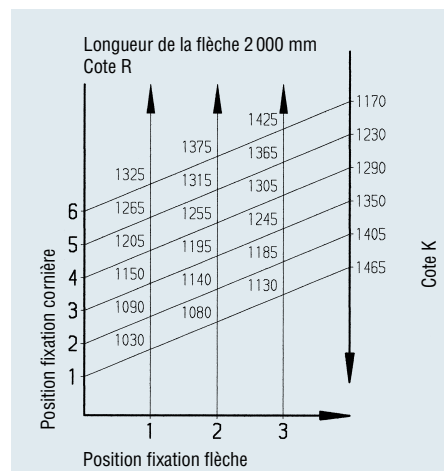
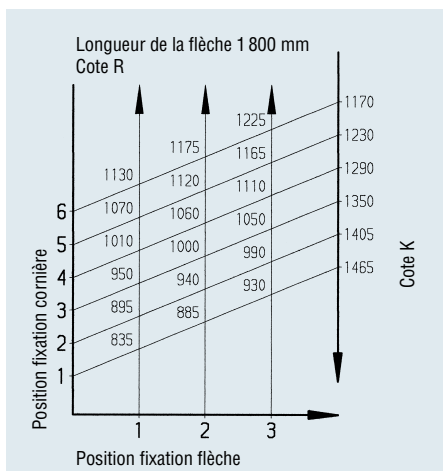
Flèches Type 101 T

(Valeurs de diagramme avec $H = 11^\circ$ angle de bras de flèche)



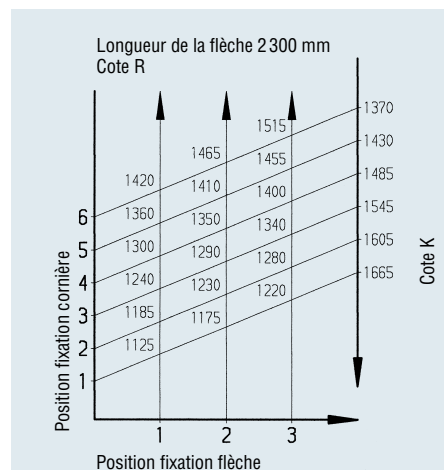
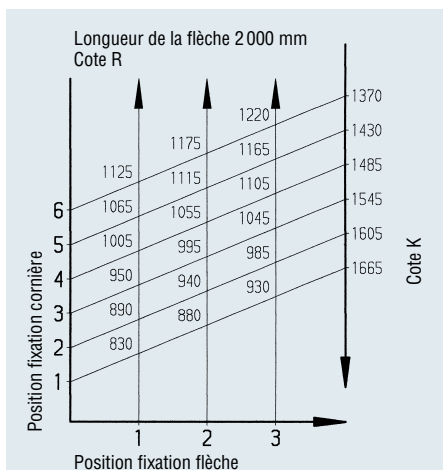
Flèches Types 161 T / 251 T

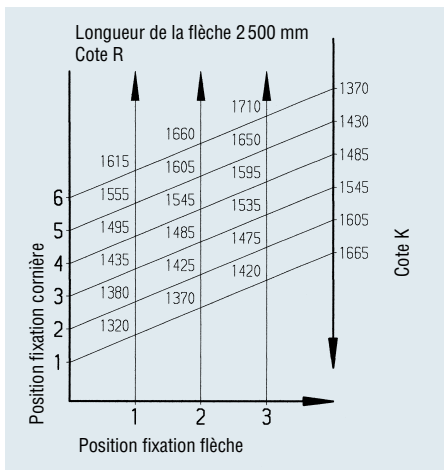
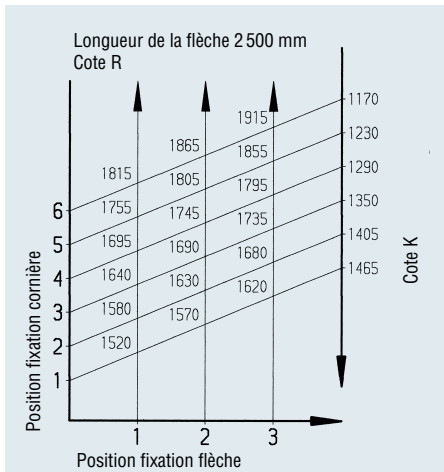
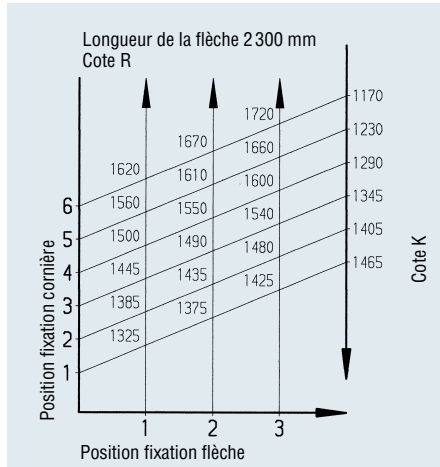
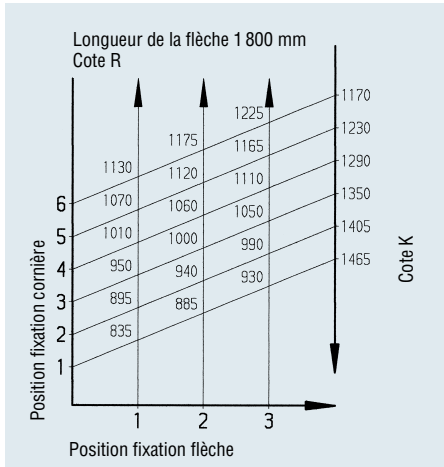
(Valeurs de diagramme avec $H = 11^\circ$ angle de bras de flèche)



Flèches Type 351 T

(Valeurs de diagramme avec $H = 11^\circ$ angle de bras de flèche)





TRAVERSE ROUE JOCKEY

Pour flèches jusqu'à 3 500 kg

✓ Les Plus

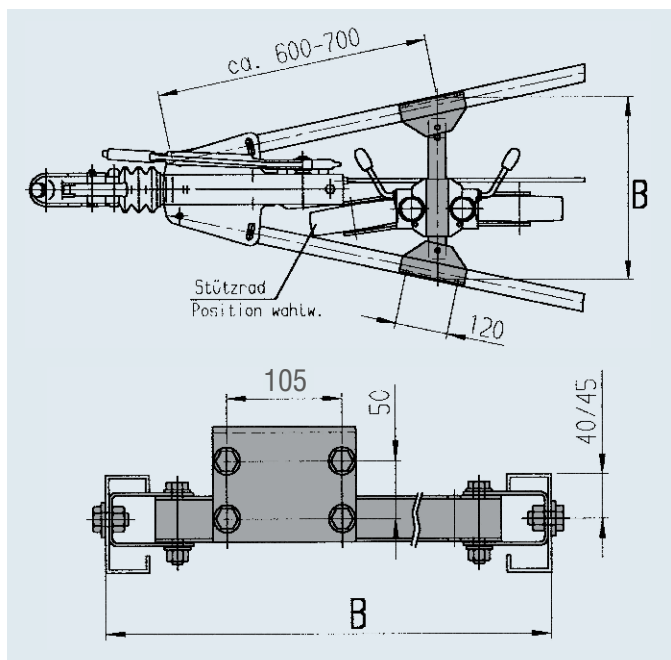
- | En cas de dépassement de la charge statique, pas de risque de déformation de la flèche, comme cela pouvait être le cas auparavant partiellement en cas de montage de la roue jockey à l'extérieur.
- | Le montage de la roue jockey entre les flèches rend les manœuvres sûres et simples.
- | De part les parties amovibles de chaque côté, la traverse peut s'adapter sur n'importe quelle flèche.
- | La livraison se fait pré-montée pour un montage simple et rapide.
- | 3 longueurs standard rendent les possibilités de montage très variées.
- | Chaque variante peut être modifiée grâce à un perçage supplémentaire de 22 mm.

🔧 Montage

Ce support de roue jockey se monte sur flèches AL-KO (montage voir croquis ci-joint). Pour ce faire, perçage de 2 trous de 12,5 ou 13 mm dans la partie « neutre » du longeron (autorisation TÜV, voir notice de montage et d'utilisation).

Attention ! Le support doit être positionné sur la partie haute de la flèche.

La roue jockey peut au choix se monter devant ou derrière la traverse dans le sens de la marche.



Domaine d'application

Châssis en V

📦 La livraison comprend

Traverse avec 2 parties amovibles pré-montées et un support de collier pour roues jockey diam. 48 et 60 mm.

🏠 Traitement de surface

galvanisé, visserie zinguée bi-chromatée.



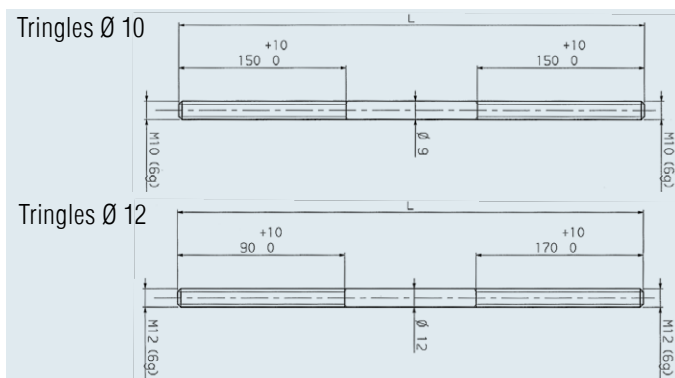
Code article	Longueur B mm	Charge statique Roue jockey max	📦
1 212 991	390/410	300 kg	4,7
1 212 992	440/460	300 kg	4,9
1 212 993	515/535	300 kg	5,4

TRINGLES / SUPPORT DE TRINGLE / ADAPTATEUR DE TRINGLE

Tringles

Traitement de surface
zingué

La livraison comprend
(voir croquis) sans visserie



Code article	Diamètre mm	Longueur mm	
383 630	10	1 100	0,6
569 062	10	1 300	0,7
560 842	10	1 500	0,8
562 104	10	1 700	0,9
563 339	10	2 000	1,0
630 025	10	2 400	1,2
562 109	10	2 800	1,4
569 851	10	3 300	1,7
569 929	10	4 000	2,0

Le sachet de visserie pour tringle M10
Code article 276 092, zingué
Masse : 0,1 kg

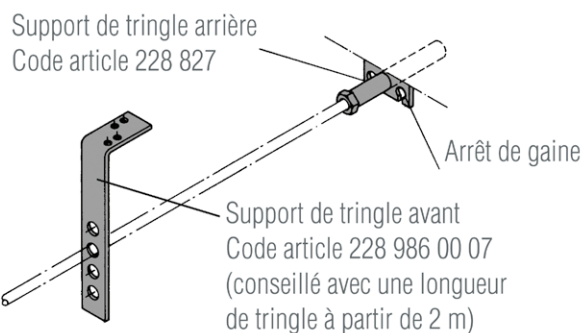
Code article	Diamètre mm	Longueur mm	
1 313 881	12	1 975	1,7
1 313 883	12	2 450	2,2
604 973	12	2 950	2,6
607 939	12	4 000	3,6

Le sachet de visserie pour tringle M12
Code article 1 373 692, zingué
Masse : 0,1 kg

Adaptateur de tringle



Support de tringle



Code article	Support de tringle		Ø Tringle mm	
	devant	derrière		
228 986 00 07	x		Ø 10 ou Ø 12	0,2
228 827		x	Ø 10	0,1
288 676 01		x	Ø 12	0,1



Traitement de surface
zingué (devant)
plastique (derrière)

La livraison comprend
(voir croquis)

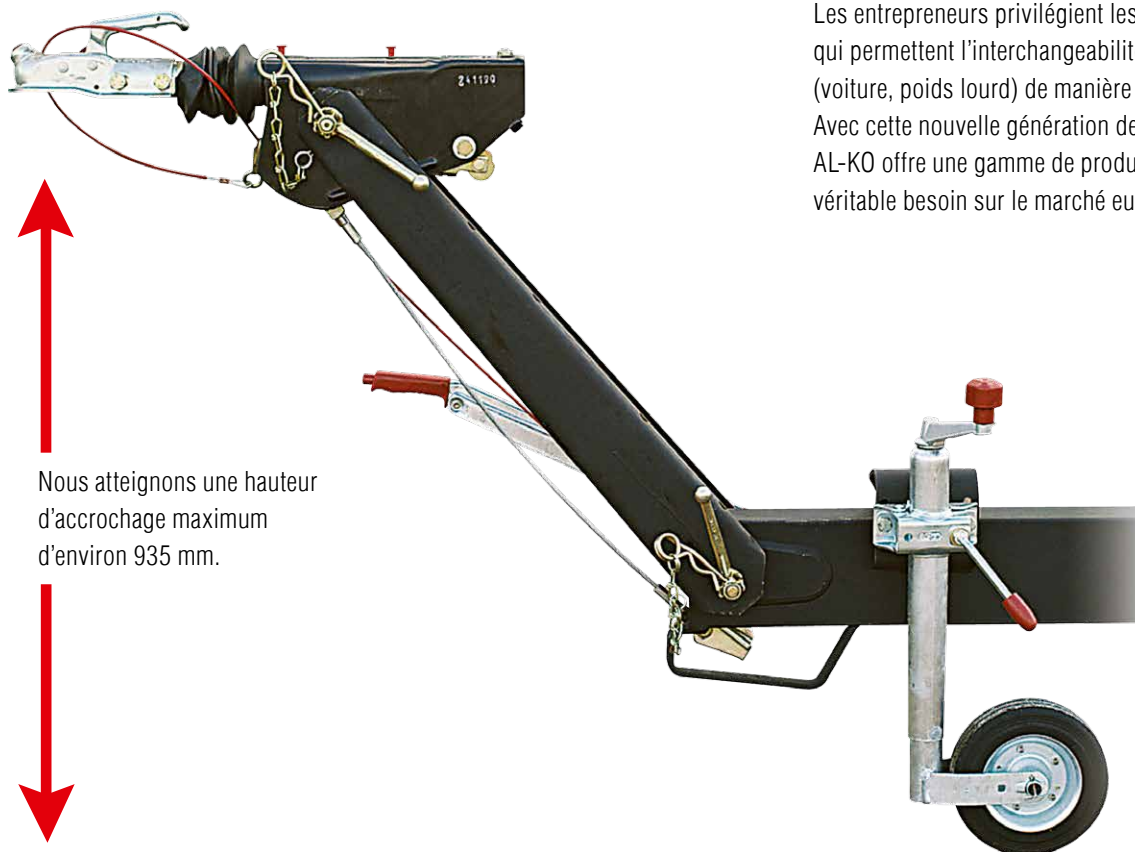
Code article	Adaptateur	PTAC kg	Convient pour
1 224 412	M12 sur M10	jusqu'à 2700 kg	Commandes AL-KO avec filetage M12

TIMONS RÉGLABLES EN HAUTEUR 101 VB

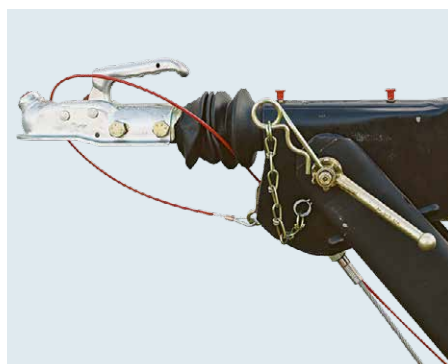
Pour une utilisation dans des cas extrêmes
Jusqu'à 1 000 kg de PTAC

Le temps, c'est de l'argent !

Les entrepreneurs privilégient les systèmes d'accrochage qui permettent l'interchangeabilité du véhicule tracteur (voiture, poids lourd) de manière flexible et rapide. Avec cette nouvelle génération de timons réglables, AL-KO offre une gamme de produits qui répond à un véritable besoin sur le marché européen.



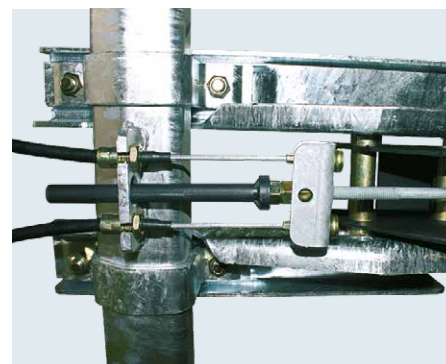
Nous atteignons une hauteur d'accrochage maximum d'environ 935 mm.



L'adaptation aux différentes hauteurs d'accrochage et aux différents véhicules tracteurs s'effectue rapidement sans aucun problème.



Doubles disques crantés pour une réduction des contraintes sur l'articulation. Cet assemblage garantit la stabilité et la fiabilité de votre timon dans le temps.



Système de freinage adapté à vos conditions d'utilisation : la tringle passe à l'intérieur du timon pour éviter toute déformation lors d'une manœuvre sur un chantier.

Recommandations techniques

- | Le changement de la pièce d'accrochage doit s'effectuer par un atelier spécialisé.
- | Toutes les brides sont boulonnables. Si elles sont soudées, le porte-à-faux maxi est réduit.
- | Il convient de respecter les porte-à-faux maxi indiqués dans le tableau ci-dessous.

PORTE-A-FAUX MAXI	101 VB
a) 0° = position allongée	
b) +50° = position haute	mm
0° bride boulonnable	3 198
0° bride soudée	2 208
50° bride boulonnable	2 930
50° bride soudée	1 940

Avantages

- | Livraison d'un ensemble complet (sans pièce d'accrochage)
- | Facilité d'utilisation
- | Version galvanisée ou peinte, au choix
- | Réglage aisé
- | Montage d'accessoires possible en post-équipement
- | Sabot de protection

La livraison comprend

- | Timon complet monté sans pièce d'accrochage (à commander séparément)
- | Commande de freinage
- | Entretoise
- | Câble de transmission
- | Levier de frein à main avec assistance gaz
- | Câble de rupture
- | Timon droit
- | Tringlerie
- | Support de roue jockey avec support de prise intégré
- | Bride à boulonner
- | Tube entretoise
- | Notice de montage

Protection de surface

- | Au choix galvanisé ou peint.
- | Têtes, anneaux et différentes pièces de montage zingués.

Accessoires



Safety Compact
code article 247 632



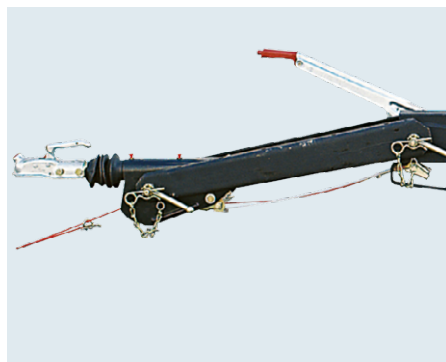
Cadenas
code article 263 459



Soft Dock
code article 603 952



Safety Ball
code article 605 305



Hauteur d'accrochage minimum optimisée grâce à la conception du timon.



La transmission du freinage est réalisée par un câble et une tringle. Les frottements sont ainsi éliminés par rapport à une transmission par câble sous gaine.
Résultat : meilleure efficacité du système et réduction de la distance de freinage.

TIMONS FREINÉS RÉGLABLES EN HAUTEUR


PTAC de 510 à 1 000 kg - Type 101 VB

Données techniques

- | Charge à la rotule autorisée : 100 kg
- | Numéro d'homologation de la commande de freinage :
CE : 361 003 86 ECE : 361 0127 97
- | Numéro d'homologation du timon :
CE : e1 00-0209 ECE : E1 R55-01 0209
- | Bielle réglable :
 Oui
 Non


Pièces d'accrochage

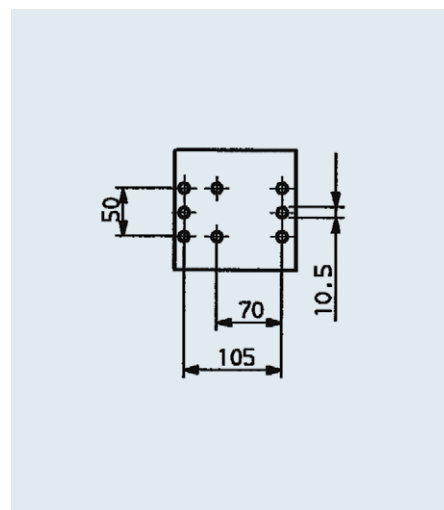
(À commander séparément)

Type	Code article	
Anneau DIN Ø 40	1 224 660	3,8
Tête AK 160 Ø 50	1 224 772	1,6
Anneau Ø 76 x 42	1 224 666	6,0
Anneau Ø 68 x 42	1 224 665	5,6
Anneau Ø 45 x 31	1 224 663	3,8

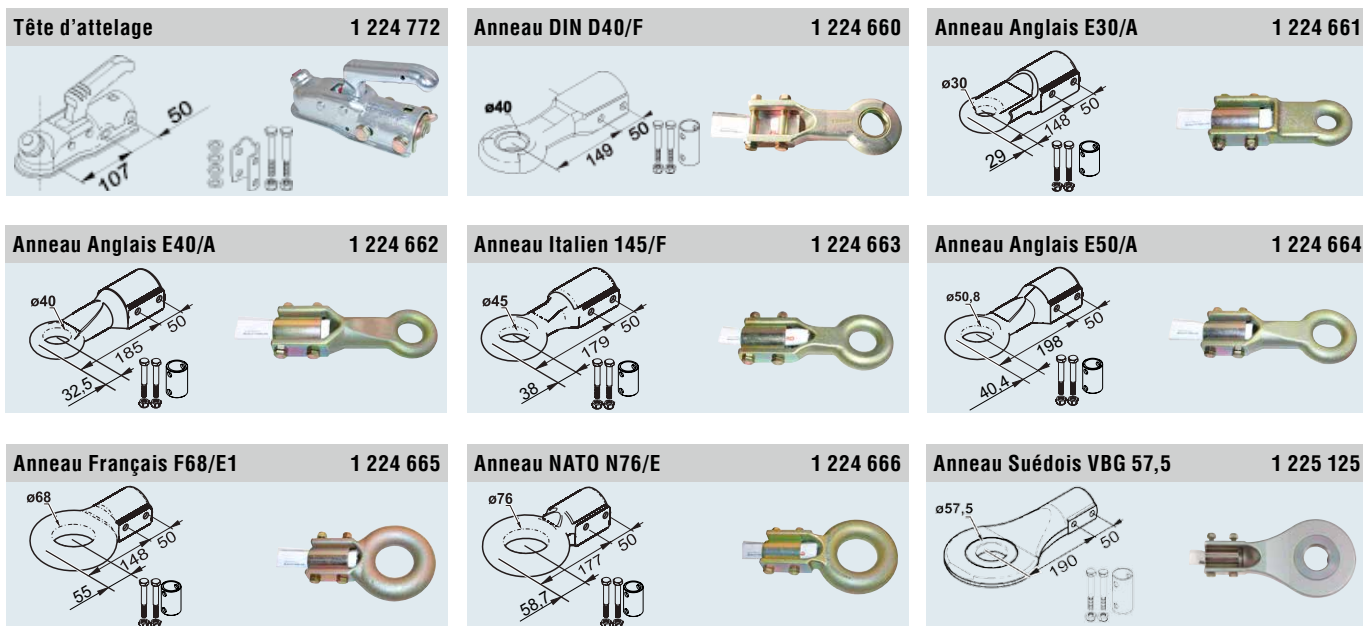
Commande de freinage complète avec timon droit

(sans pièce d'accrochage)

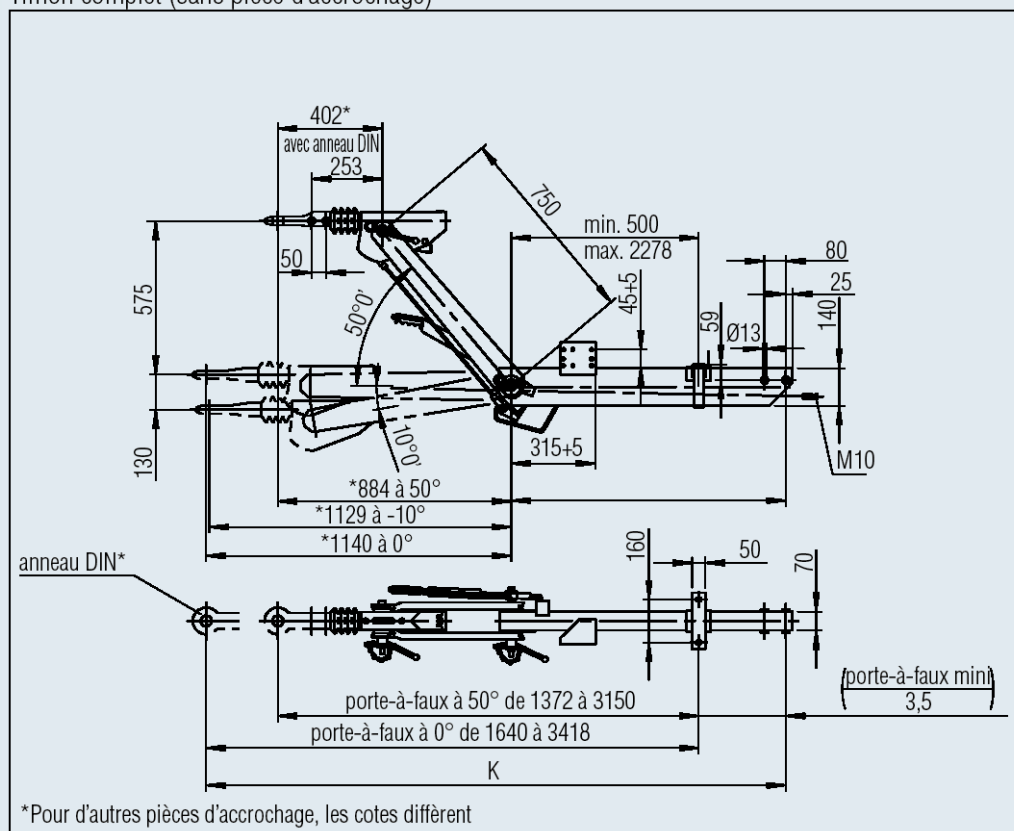
Longueur timon E mm	Longueur totale K à 0° anneau DIN	Code article		
		version galvanisée freins 1637/2051	version peinte	
1010	2150	200 568 01	200 568 25	44,0
1090	2230	200 568 02	200 568 26	44,7
1170	2310	200 568 03	200 568 27	45,4
1250	2390	200 568 04	200 568 28	46,1
1330	2470	200 568 05	200 568 29	46,8
1410	2550	200 568 06	200 568 30	47,5
1490	2630	200 568 07	200 568 31	48,2
1570	2710	200 568 08	200 568 32	48,9
1650	2790	200 568 09	200 568 33	49,6
1730	2870	200 568 10	200 568 34	50,3
1810	2950	200 568 11	200 568 35	51,0
1890	3030	200 568 12	200 568 36	51,7
1970	3110	200 568 13	200 568 37	52,4
2050	3190	200 568 14	200 568 38	53,1
2130	3270	200 568 15	200 568 39	53,8
2210	3350	200 568 16	200 568 40	54,5
2290	3430	200 568 17	200 568 41	55,2
2370	3510	200 568 18	200 568 42	55,9
2450	3590	200 568 19	200 568 43	56,6
2530	3670	200 568 20		57,3
2610	3750	200 568 21		58,0
2690	3830	200 568 22		58,7
2770	3910	200 568 23		59,4
2850	3990	200 568 24		60,1



Support de roue jockey



Timon complet (sans pièce d'accrochage)



Timon complet (sans pièces d'accrochage)

- Pour d'autres longueurs d'entretoise, nous consulter SVP !
 - Possibilité de montage sur essieu avec demi-liaison (à boulonner ou à souder).
- Pour de plus amples renseignements, nous consulter SVP !

NOUVELLE GAMME DE TIMONS RÉGLABLES EN HAUTEUR

Gamme de produits / Différences / Domaines d'application

Les professionnels ont de hautes exigences vis-à-vis des personnes et des machines.

Les temps d'attente coûtent chers.

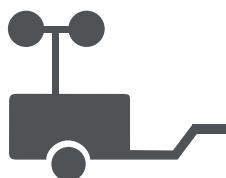
En conséquence, les machines et remorques doivent tourner 24h/24. Les constructeurs pour cela font confiance à l'expérience et le savoir-faire d'AL-KO, fournisseur leader de châssis pour des remorques jusqu'à 3 500 kg de PTAC.

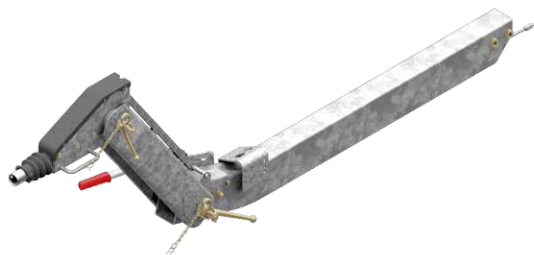
Les timons réglables en hauteur peuvent se monter sur n'importe quelle voiture ou poids-lourds. A noter également un large choix de pièces d'accrochage pour répondre à toutes les spécificités des différents pays européens.

Adapté pour des remorques avec appareils de travail mobiles (pas de danger de surcharge)	
Adapté pour des remorques professionnelles de transport (risque de surcharge)	
Adapté pour remorques mini-bus	
PTAC maxi autorisé	
Traitement de surface	
Hauteur d'accrochage mini	
Hauteur d'accrochage maxi	
Accrochage bas sous un camion benne (poids-lourd)	
Position parking avec commande de freinage à 90°	
Barre parallélogramme	
Palier fût coulissant	
Sécurité de l'amortisseur dans la tige de traction	
Amortissement en traction et compression	
Montage de l'anneau	
Temps nécessaire pour changer la pièce d'accrochage	
Réglage en hauteur par une seule personne avec une assistance à gaz	
Temps nécessaire pour réglage	
Ergonomie du levier de frein de parc	
Force nécessaire pour desserrer le levier en marche avant	
Force nécessaire pour desserrer le levier en marche arrière	
Sécurité anti-retour à l'arrêt en marche arrière (Indépendamment du levier serré)	
Nombre de disques crantés en bas et en haut des points de réglage (fortes sollicitations)	
Timon	
Disposition de la tringlerie protégée à l'intérieur du timon	
Transmission des forces de la commande de freinage au timon	

Domaines d'application :

Groupe électrogène, générateurs, compresseurs, nettoyeurs haute pression, pompes à mortier, mini-pelles, plate-forme élévatrice

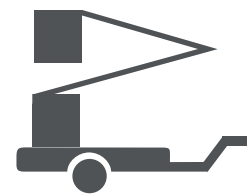
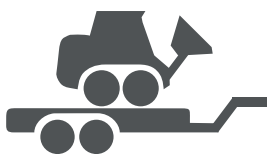




Timon réglable en hauteur VB Basic

Timon réglable en hauteur VB-2 Optima

Oui	Oui
Peu adapté. Le matériel répond cependant aux Directives en vigueur	Adapté. Ce modèle offre une stabilité et sécurité importante pour répondre aux situations courantes de surcharge
Non. La remorque omni-bus requiert des exigences par rapport aux Directives	Adapté.
1 600 kg, 2 700 kg, 3 500 kg	1 600 kg, 2 700 kg, 3 500 kg
Au choix peint ou galvanisé garanti sans chrome VI	Galvanisé garanti sans chrome VI
280 mm	280 mm
Environ 1 000 mm	Environ 1 100 mm
Possible	Possible
Possible	Possible
Non	Oui. La commande de freinage reste toujours horizontale quel que soit le réglage
Palier cartouche en fonte offrant une bonne tenue dans le temps, pas de jeu et facile à remplacer si nécessaire	Palier cartouche en fonte offrant une bonne tenue dans le temps, pas de jeu et facile à remplacer si nécessaire
A l'aide d'une goupille. L'amortisseur ne peut pas sortir lorsqu'on enlève la vis	A l'aide d'une goupille. L'amortisseur ne peut pas sortir lorsqu'on enlève la vis
Oui	Oui
Montage extérieur. Les anneaux viennent coiffer le fût coulissant	Montage extérieur. Les anneaux viennent coiffer le fût coulissant
Temps estimé 2 min	Temps estimé 2 min
Non	Oui
Temps estimé 2 min	Temps estimé 2 min
Réduit. Pour abaisser le levier, il faut appuyer sur le bouton et pousser	Parfaite. Pas de bouton et actionnement facile
Environ 25-30 kg	Environ 20-25 kg
30 à 45 kg	25 à 35 kg
Le ressort à gaz du levier de frein se serre automatiquement. Pas de risque de recul	Le ressort à gaz du levier de frein se serre automatiquement. Pas de risque de recul
1 paire	2 paires
Profil carré robuste	Profil carré robuste
Oui	Oui
Bielle réglable et câble : bon degré de rendement	Bielle réglable et tringle : très bon degré de rendement



TIMONS RÉGLABLES EN HAUTEUR VB BASIC

pour remorques professionnelles de transport
et remorques avec appareils mobiles

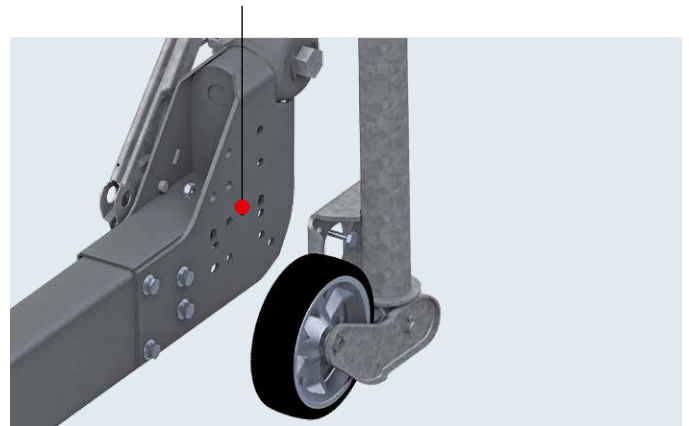


Une technique éprouvée avec
entretroise ronde et pièce
d'arrêt soudée

La construction plane de la commande de freinage garantit :

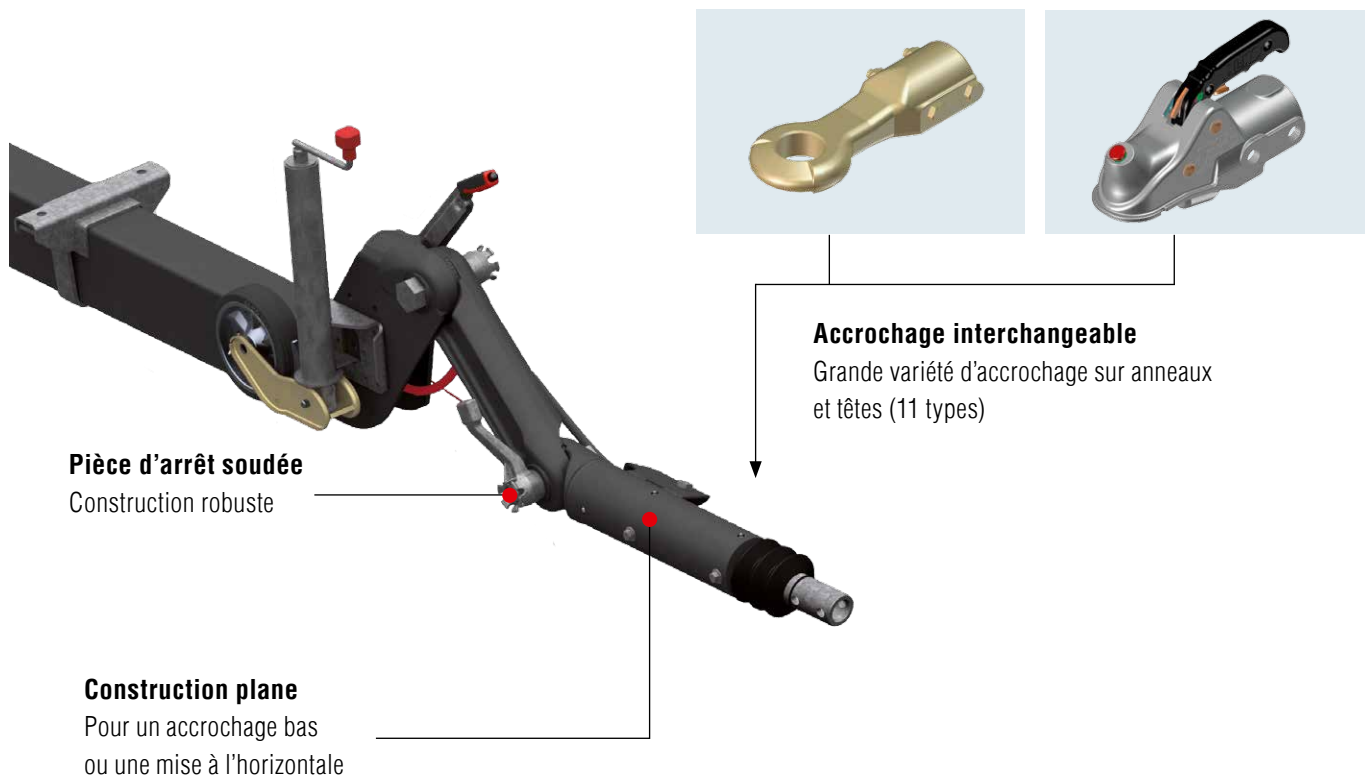
- ! Une hauteur d'accrochage mini de 280 mm
- ! Un accrochage bas possible sous un camion benne
- ! Tringlerie protégée à l'intérieur du timon
- ! Pièces d'accrochage interchangeables existantes pour presque tous les pays européens
- ! Transmission optimale des forces à l'aide du câble AL-KO
- ! Gamme : 1 600 kg, 2 700 kg, 3 500 kg
- ! Traitement de surface : au choix peinture noire ou galvanisé

Trous de fixation de la roue jockey

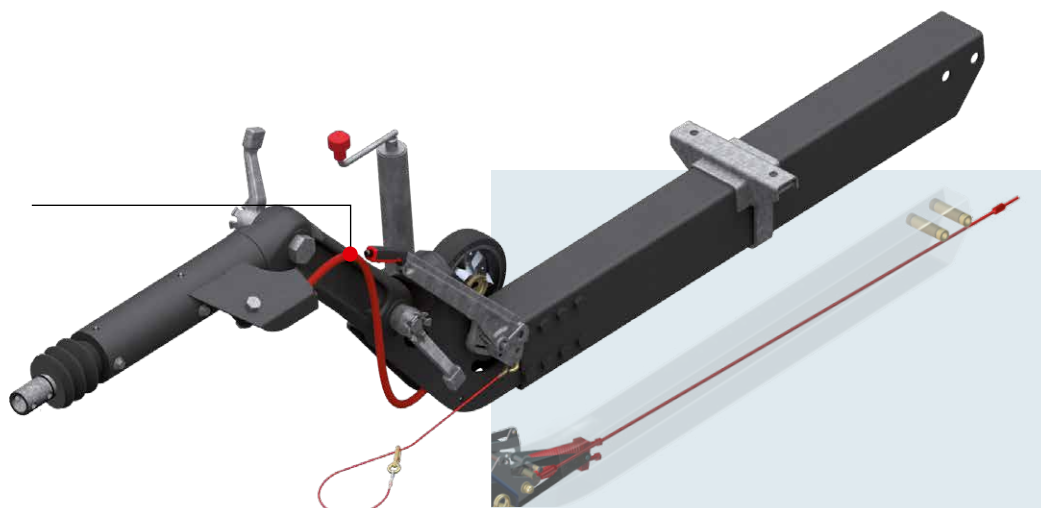


De série trous de fixation prévus pour le montage de la roue jockey

Trous prévus sur la commande de freinage, voir photo ci-dessus.



Câble profi longlife
Pour une transmission optimale des forces



TIMONS RÉGLABLES EN HAUTEUR 160 VB BASIC

PTAC de 850 à 1 600 kg

Technique

Type commande freinage 160 VB BASIC, 1 600 kg

Entretoise avec timon 160 VB BASIC, 1 600 kg

Charge à la rotule autorisée : 100 kg

Numéro d'homologation ECE

Commande de freinage ECE-Prüf-Nr. 361-068-14

Numéro d'homologation ECE

Timon E1 55R-01 2489




Bielle réglable :

Oui

Non



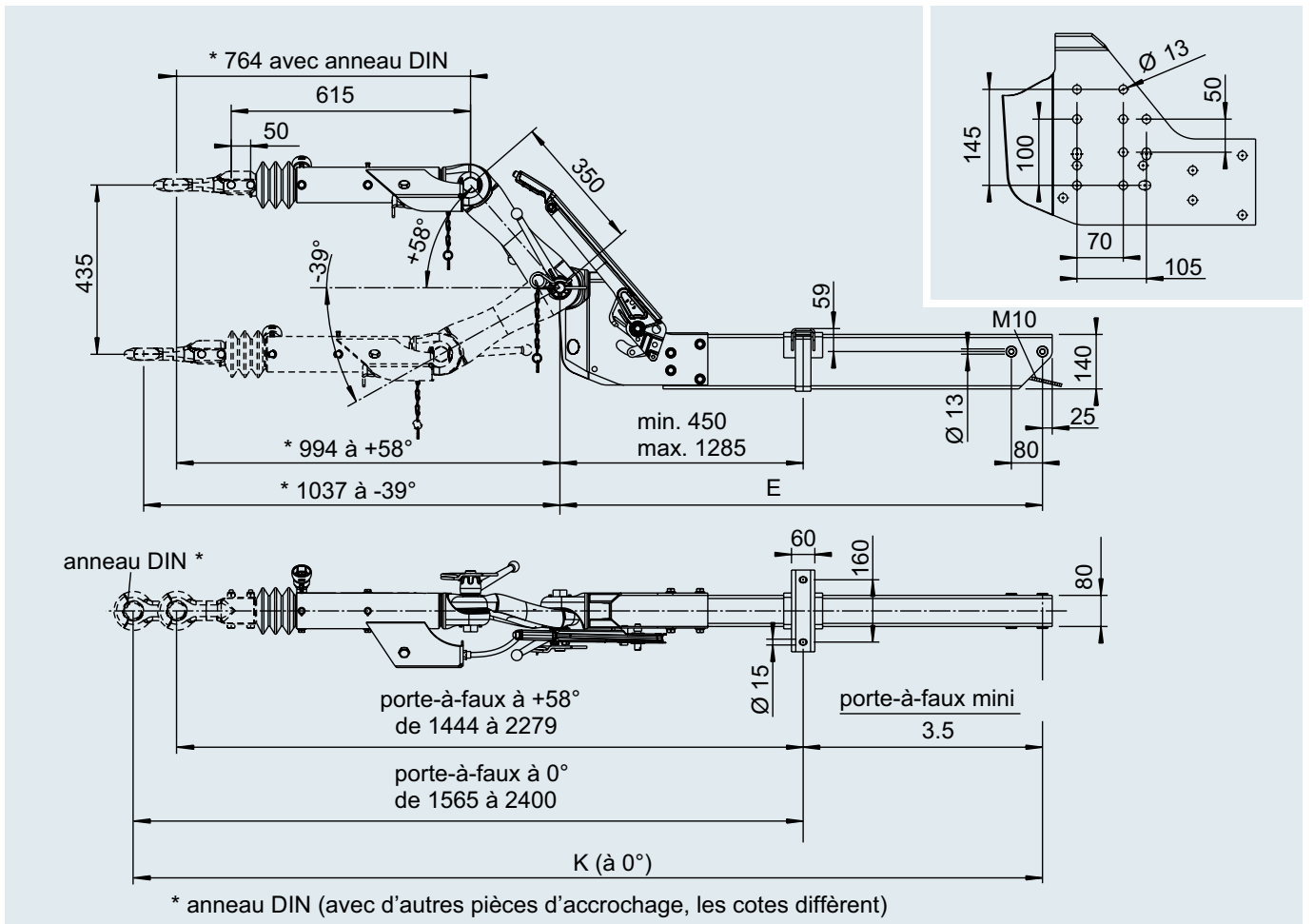
Commande de freinage complète avec timon droit (sans pièce d'accrochage)

Commande de freinage complète avec timon droit (sans pièce d'accrochage)						
Longueur timon E en mm	Longueur totale K à 0° avec anneau DIN	Commande avec timon pour freins 1637/2051	Commande avec timon pour freins 2361			
1 310	2 425	200 597 01	200 597 23	61,3	-	3
1 390	2 505	200 597 02	200 597 24	61,7	-	3
1 470	2 585	200 597 03	200 597 25	62,0	-	3
1 550	2 665	200 597 04	200 597 26	62,3	-	3
1 630	2 745	200 597 05	200 597 27	62,6	-	3
1 710	2 825	200 597 06	200 597 28	63,0	-	3
1 790	2 905	200 597 07	200 597 29	63,3	-	3
1 870	2 985	200 597 08	200 597 30	63,6	-	3
1 950	3 065	200 597 09	200 597 31	63,9	-	3
2 030	3 145	200 597 10	200 597 32	64,3	-	3
2 110	3 225	200 597 11	200 597 33	64,6	-	3
2 190	3 305	200 597 12	200 597 34	64,9	-	3
2 270	3 385	200 597 13	200 597 35	65,2	-	3
2 350	3 465	200 597 14	200 597 36	65,6	-	3
2 430	3 545	200 597 15	200 597 37	65,9	-	3
2 510	3 625	200 597 16	200 597 38	66,2	-	3
2 590	3 705	200 597 17	200 597 39	66,5	-	3
2 670	3 785	200 597 18	200 597 40	66,9	-	3
2 750	3 865	200 597 19	200 597 41	67,2	-	3
2 830	3 945	200 597 20	200 597 42	67,5	-	3
2 910	4 025	200 597 21	200 597 43	67,8	-	3
2 990	4 105	200 597 22	200 597 44	68,2	-	3

Pièces d'accrochage : anneaux diam.50 / 161 VB

<p>Tête d'attelage AK 160 - Ø 50 249 277</p>	<p>Anneau DIN D40/F 1 213 350</p>	<p>Anneau Anglais E30/A 1 224 106</p>
<p>Anneau Anglais E40/A 1 224 107</p>	<p>Anneau Italien 145/F 1 224 108</p>	<p>Anneau Anglais E50/A 1 224 109</p>
<p>Anneau Français F68/E 1 224 110</p>	<p>Anneau NATO N76/E 1 224 111</p>	<p>Anneau Suédois VBG 57,5 1 225 076</p>

Commande complète avec timon monté (sans pièce d'accrochage)



TIMONS RÉGLABLES EN HAUTEUR 270 VB BASIC

PTAC de 1 425 à 2 700 kg

Technique

Type commande freinage 270 VB BASIC, 2 700 kg

Entretoise avec timon 270 VB BASIC, 2 700 kg

Charge à la rotule autorisée : 120 kg

Numéro d'homologation ECE

Commande de freinage ECE-Prüf-Nr. 361-069-14

Numéro d'homologation ECE

Timon E1 55R-01 2490

Bielle réglable :

Oui

Non



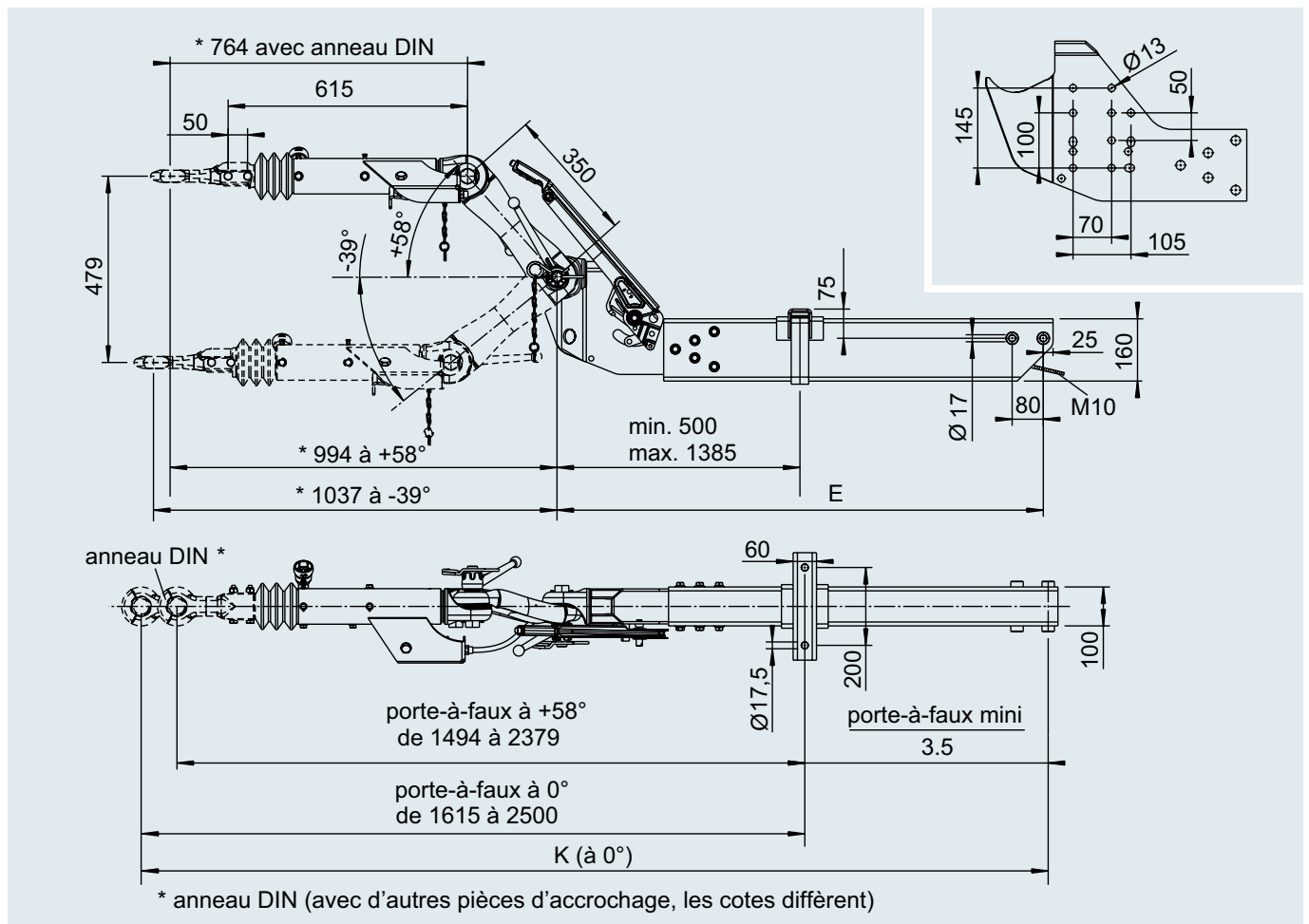
Commande de freinage complète avec timon droit (sans pièce d'accrochage)

Longueur timon E en mm	Longueur totale K à 0° avec anneau DIN	Commande avec timon pour freins 1637/2051	Commande avec timon pour freins 2361	Commande avec timon pour freins 3081/3062			
1 310	2 425	200 598 01	200 598 23	200 598 45	70,9	-	3
1 390	2 505	200 598 02	200 598 24	200 598 46	72,5	-	3
1 470	2 585	200 598 03	200 598 25	200 598 47	74,0	-	3
1 550	2 665	200 598 04	200 598 26	200 598 48	75,5	-	3
1 630	2 745	200 598 05	200 598 27	200 598 49	77,1	-	3
1 710	2 825	200 598 06	200 598 28	200 598 50	78,6	-	3
1 790	2 905	200 598 07	200 598 29	200 598 51	80,1	-	3
1 870	2 985	200 598 08	200 598 30	200 598 52	81,7	-	3
1 950	3 065	200 598 09	200 598 31	200 598 53	83,2	-	3
2 030	3 145	200 598 10	200 598 32	200 598 54	84,7	-	3
2 110	3 225	200 598 11	200 598 33	200 598 55	86,2	-	3
2 190	3 305	200 598 12	200 598 34	200 598 56	87,8	-	3
2 270	3 385	200 598 13	200 598 35	200 598 57	89,3	-	3
2 350	3 465	200 598 14	200 598 36	200 598 58	90,8	-	3
2 430	3 545	200 598 15	200 598 37	200 598 59	92,4	-	3
2 510	3 625	200 598 16	200 598 38	200 598 60	93,9	-	3
2 590	3 705	200 598 17	200 598 39	200 598 61	95,4	-	3
2 670	3 785	200 598 18	200 598 40	200 598 62	97,0	-	3
2 750	3 865	200 598 19	200 598 41	200 598 63	98,5	-	3
2 830	3 945	200 598 20	200 598 42	200 598 64	100,0	-	3
2 910	4 025	200 598 21	200 598 43	200 598 65	101,5	-	3
2 990	4 105	200 598 22	200 598 44	200 598 66	103,1	-	3

Pièces d'accrochage : anneaux diam.50 / 251 VB

<p>Tête d'attelage AK 300 - Ø 50 249 278</p>	<p>Anneau DIN D40/F 1 213 350</p>	<p>Anneau Anglais E30/A 1 224 106</p>
<p>Anneau Anglais E40/A 1 224 107</p>	<p>Anneau Italien 145/F 1 224 108</p>	<p>Anneau Anglais E50/A 1 224 109</p>
<p>Anneau Français F68/E 1 224 110</p>	<p>Anneau NATO N76/E 1 224 111</p>	<p>Anneau Suédois VBG 57,5 1 225 076</p>

Commande complète avec timon monté (sans pièce d'accrochage)



TIMONS RÉGLABLES EN HAUTEUR 350 VB BASIC

PTAC de 2 500 à 3 500 kg

Technique

Type commande freinage 350 VB BASIC, 3 500 kg

Entretoise avec timon 350 VB BASIC, 3 500 kg

Charge à la rotule autorisée : 150 kg

Numéro d'homologation ECE

Commande de freinage ECE-Prüf-Nr. 361-017-14

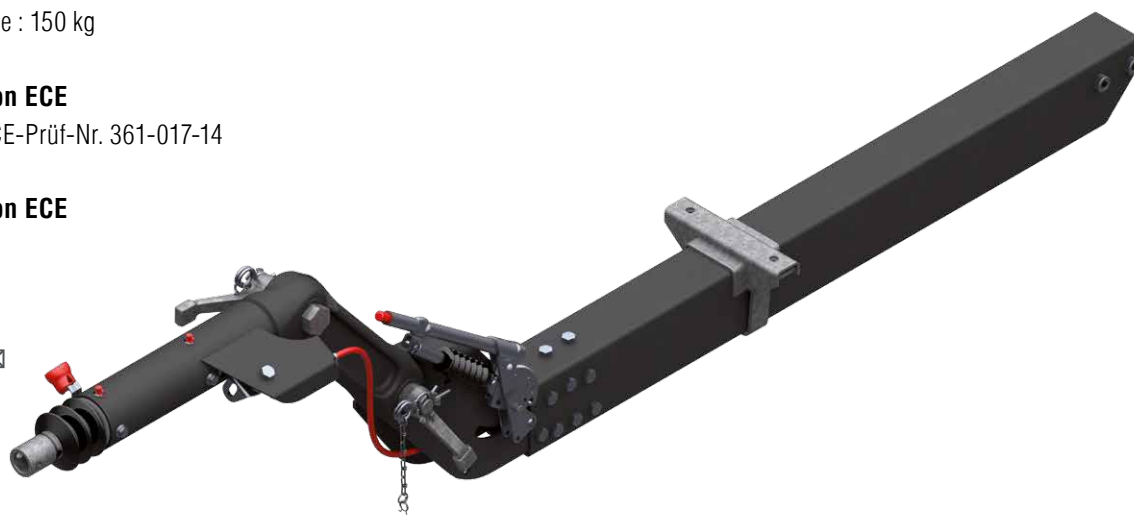
Numéro d'homologation ECE




Timon E₁ 55R-01 2454

Bielle réglable :

Oui

Non

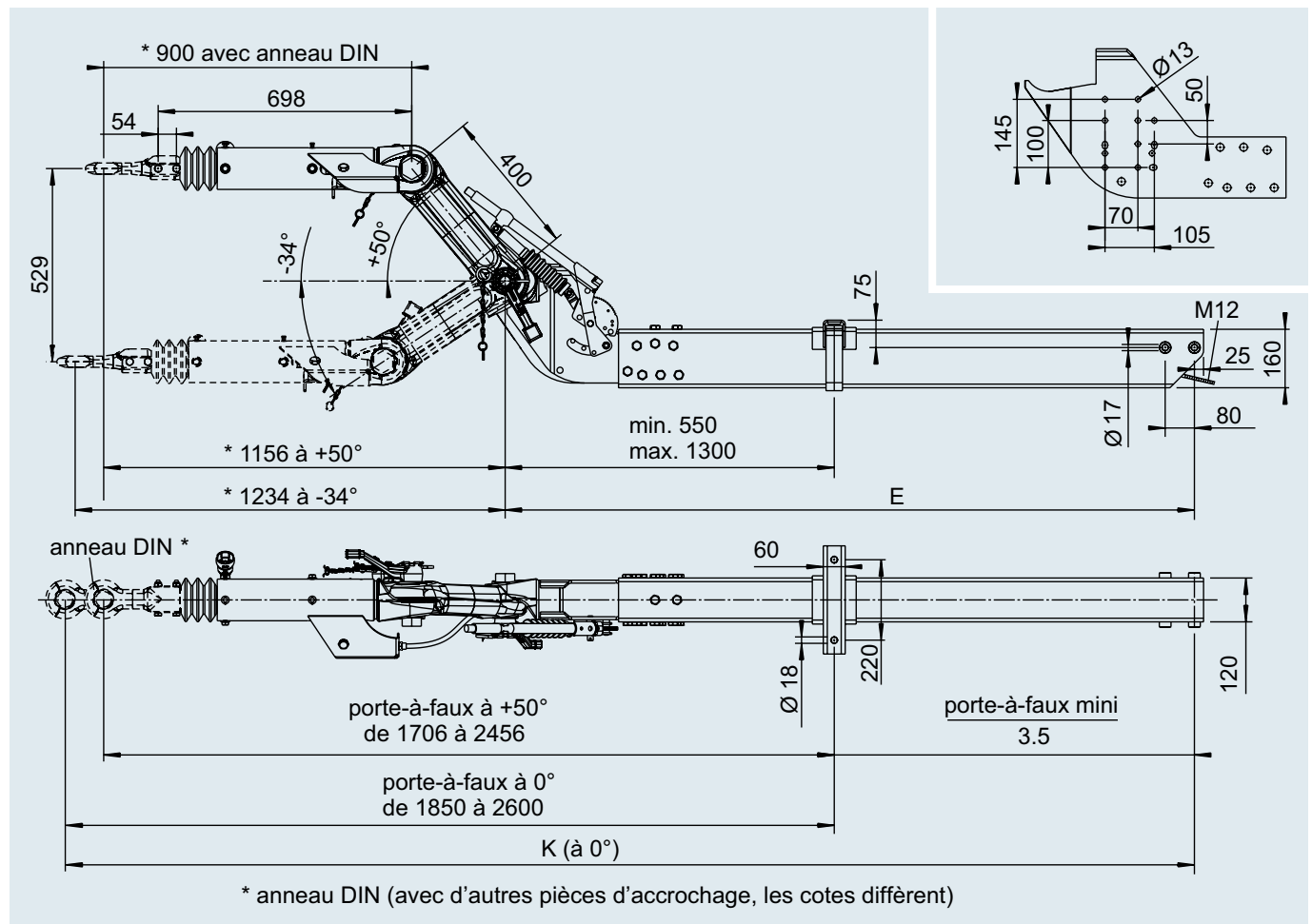


Commande de freinage complète avec timon droit (sans pièce d'accrochage)						
Longueur timon E en mm	Longueur totale K à 0° avec anneau DIN	Commande avec timon pour freins 2361	Commande avec timon pour freins 3081/3062			
1 310	2 610	1 272 702	200 599 22	116,0	-	3
1 390	2 690	200 599 01	200 599 23	117,8	-	3
1 470	2 770	200 599 02	200 599 24	119,6	-	3
1 550	2 850	200 599 03	200 599 25	121,4	-	3
1 630	2 930	200 599 04	200 599 26	123,2	-	3
1 710	3 010	200 599 05	200 599 27	125,0	-	3
1 790	3 090	200 599 06	200 599 28	126,8	-	3
1 870	3 170	200 599 07	200 599 29	128,6	-	3
1 950	3 250	200 599 08	200 599 30	130,4	-	3
2 030	3 330	200 599 09	200 599 31	132,2	-	3
2 110	3 410	200 599 10	200 599 32	134,0	-	3
2 190	3 490	200 599 11	200 599 33	135,8	-	3
2 270	3 570	200 599 12	200 599 34	137,6	-	3
2 350	3 650	200 599 13	200 599 35	139,4	-	3
2 430	3 730	200 599 14	200 599 36	141,2	-	3
2 510	3 810	200 599 15	200 599 37	143,0	-	3
2 590	3 890	200 599 16	200 599 38	144,8	-	3
2 670	3 970	200 599 17	200 599 39	146,6	-	3
2 750	4 050	200 599 18	200 599 40	148,4	-	3
2 830	4 130	200 599 19	200 599 41	150,2	-	3
2 910	4 210	200 599 20	200 599 42	152,0	-	3
2 990	4 290	200 599 21	200 599 43	153,8	-	3

Pièces d'accrochage : anneaux diam.60 / 351 VB

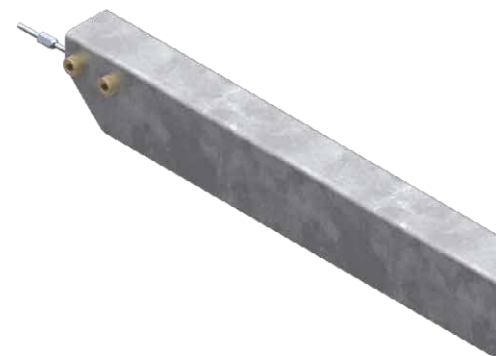
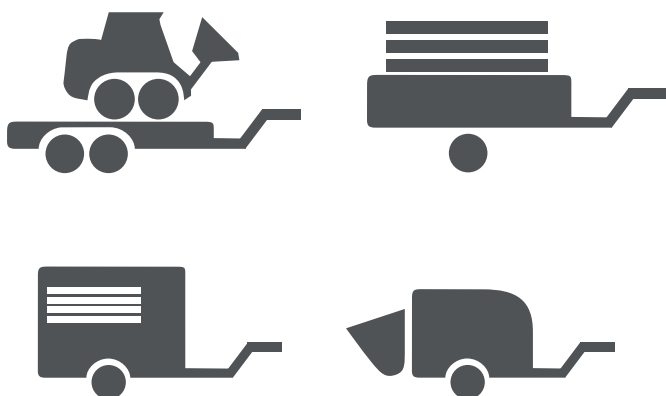
<p>Tête d'attelage AK 351 - Ø 50 1 224 391</p>	<p>Anneau DIN D40/G 1 224 114</p>	<p>Anneau Anglais E30/B 1 224 112</p>
<p>Anneau Anglais E40/B 1 224 113</p>	<p>Anneau Italien 145/G 1 224 115</p>	<p>Anneau Anglais E50/B 1 224 116</p>
<p>Anneau français F68/F 1 224 117</p>	<p>Anneau NATO N76/F 1 224 118</p>	<p>Anneau suédois VBG 57,5 1 225 077</p>

Commande complète avec timon monté (sans pièce d'accrochage)



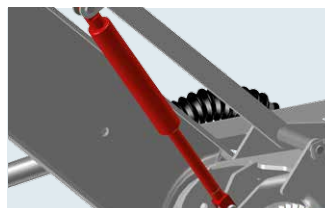
TIMONS RÉGLABLES EN HAUTEUR VB-2 OPTIMA

pour remorques professionnelles de transport
et remorques avec appareils mobiles



Une technique moderne et robuste avec timon à profil carré

- | Réglage en hauteur par une seule personne avec une assistance à gaz
- | 2 paires de disques crantés pour renforcer les 2 parties de réglage très sollicités en haut et en bas
- | Levier de frein télescopique (brevet AL-KO) sans bouton permettant un dosage facile
- | Une construction plane de la commande de freinage permettant :
 - | Une hauteur d'accrochage mini de 280 mm
 - | Un accrochage bas possible sous un camion benne
- | Tringlerie protégée à l'intérieur du timon
- | Pièces d'accrochage interchangeables existantes pour presque tous les pays européens
- | Transmission optimale des forces à l'aide du câble AL-KO
- | Gamme : 1 600 kg, 2 700 kg, 3 500 kg
- | Traitement de surface : galvanisé



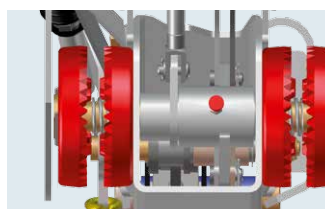
Ressort à gaz

Permet un réglage par une seule personne



Domaine de réglage en haut

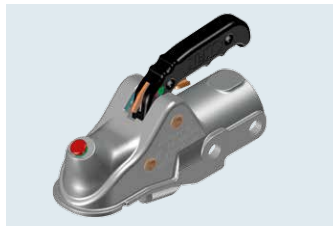
Renforcé avec 2 paires de disques crantés



Domaine de réglage en bas

Renforcé avec 2 paires de disques crantés

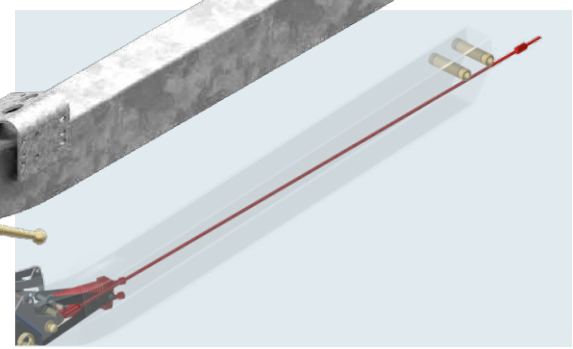
Timon carré
Robuste et stable



Accrochage interchangeable
Grande variété d'accrochage sur anneaux et têtes (11 types)

Construction plane
Rend possible un accrochage bas

Levier de frein
Facile à doser



Tringlerie
Protection sûre à l'intérieur du timon

TIMONS RÉGLABLES EN HAUTEUR 161 VB-2 OPTIMA

PTAC de 850 à 1 600 kg

Technique

Type commande freinage 161 VB-2 OPTIMA

Entretoise avec timon 162 VB-2 OPTIMA

Charge à la rotule autorisée : 100 kg

Numéro d'homologation

Commande de freinage ECE-Prüf-Nr. 361-117-12

Numéro d'homologation

Timon E1 55R-01 1157




Bielle réglable :

Oui

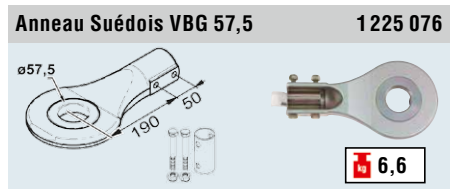
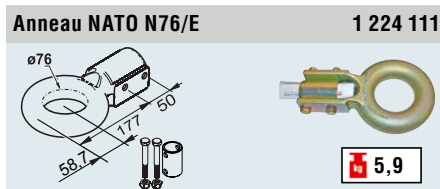
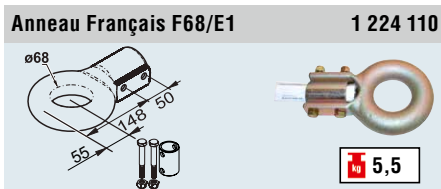
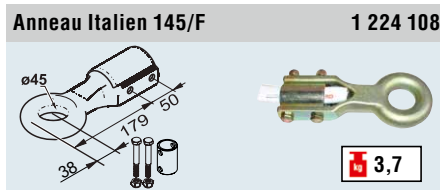
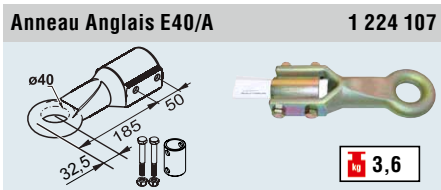
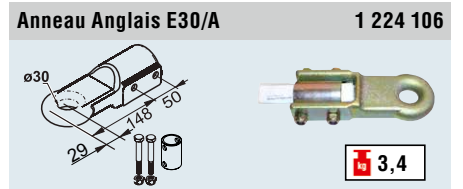
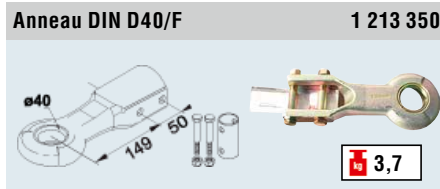
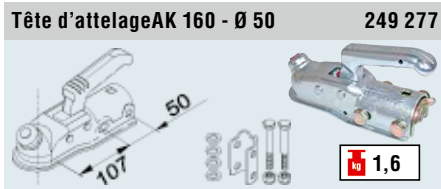
Non



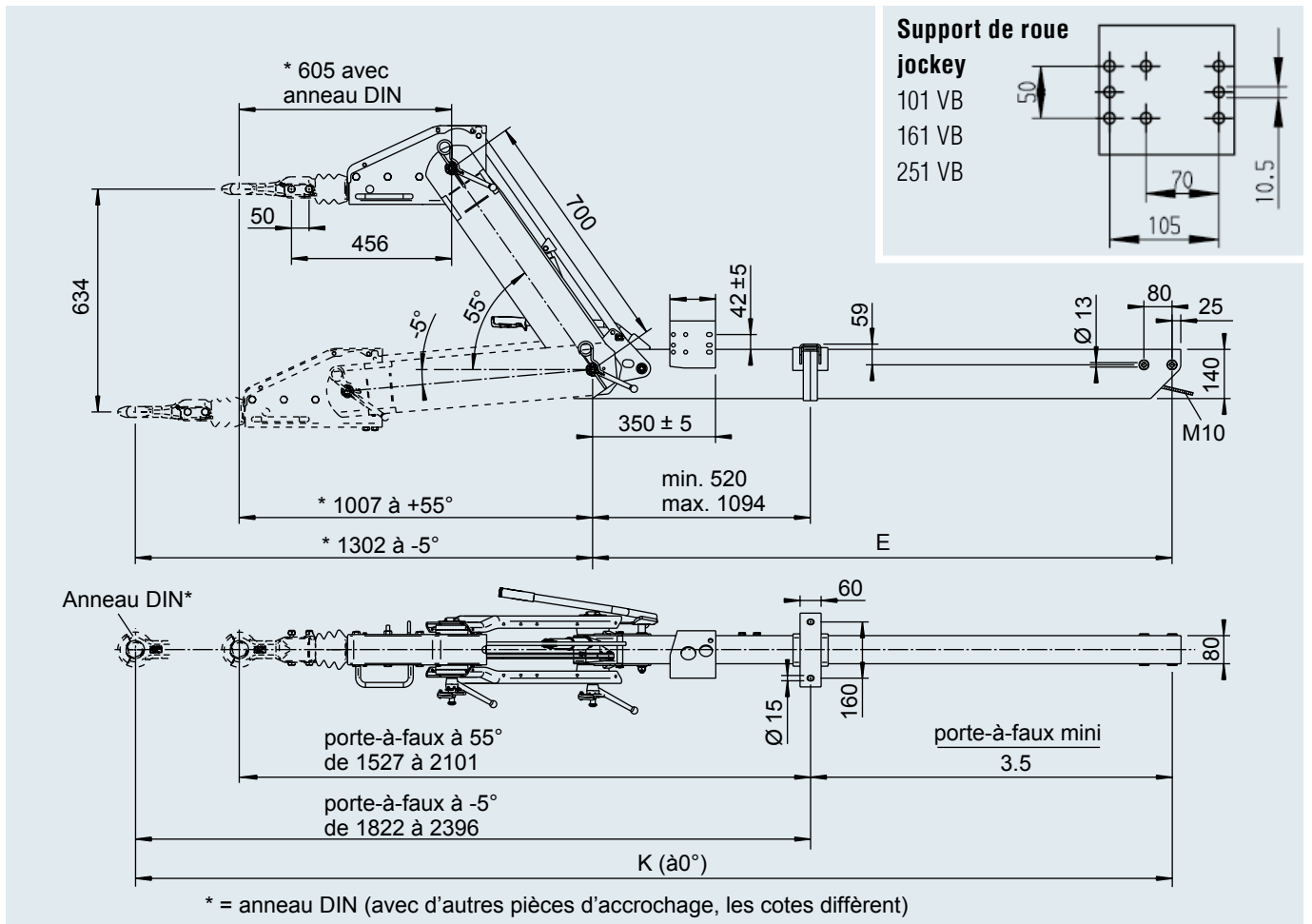
Commande de freinage complète avec timon droit (sans pièce d'accrochage)

Entretoise en mm	Longueur timon E version coudée	Longueur totale K à 0° avec anneau DIN	Commande avec timon pour freins 1637/2051	Commande avec timon pour freins 2361			
700	1 250	2 552	200 590 01	200 590 24	74,0	-	3
700	1 330	2 632	200 590 02	200 590 25	75,0	-	3
700	1 410	2 712	200 590 03	200 590 26	76,0	-	3
700	1 490	2 792	200 590 04	200 590 27	77,0	-	3
700	1 570	2 872	200 590 05	200 590 28	78,0	-	3
700	1 650	2 952	200 590 06	200 590 29	80,0	-	3
700	1 730	3 032	200 590 07	200 590 30	81,0	-	3
700	1 810	3 112	200 590 08	200 590 31	82,0	-	3
700	1 890	3 192	200 590 09	200 590 32	83,0	-	3
700	1 970	3 272	200 590 10	200 590 33	84,0	-	3
700	2 050	3 352	200 590 11	200 590 34	85,0	-	3
700	2 130	3 432	200 590 12	200 590 35	87,0	-	3
700	2 210	3 512	200 590 13	200 590 36	88,0	-	3
700	2 290	3 592	200 590 14	200 590 37	89,0	-	3
700	2 370	3 672	200 590 15	200 590 38	90,0	-	3
700	2 450	3 752	200 590 16	200 590 39	91,0	-	3
700	2 530	3 832	200 590 17	200 590 40	92,0	-	3
700	2 610	3 912	200 590 18	200 590 41	93,0	-	3
700	2 690	3 992	200 590 19	200 590 42	95,0	-	3
700	2 770	4 072	200 590 20	200 590 43	96,0	-	3
700	2 850	4 152	200 590 21	200 590 44	97,0	-	3
600	1 250	2 453	200 590 22	200 590 45	71,0	-	3
400	1 250	2 253	200 590 23	200 590 46	65,0	-	3

Pièces d'accrochage : anneaux diam.50 / 161 VB



Commande complète avec timon monté (sans pièce d'accrochage)



TIMONS RÉGLABLES EN HAUTEUR 251 VB-2 OPTIMA

PTAC de 1 425 à 2 700 kg

Technique

Type commande freinage 251 VB-2 OPTIMA

Entretoise avec timon 252 VB-2 OPTIMA

Charge à la rotule autorisée : 120 kg

Numéro d'homologation

Commande de freinage ECE-Prüf-Nr. 361-036-12

Numéro d'homologation




Timon E1 55R-01 1158

Bielle réglable :

Oui

Non



Commande de freinage complète avec timon droit (sans pièce d'accrochage)								
Entretoise en mm	Longueur timon E	Longueur totale K à 0° avec anneau DIN	Commande avec timon pour freins 1637/2051	Commande avec timon pour freins 2361	Commande avec timon pour freins 3081/3062			
700	1 250	2 552	200 592 01	200 592 24	200 592 47	90,0	-	3
700	1 330	2 632	200 592 02	200 592 25	200 592 48	92,0	-	3
700	1 410	2 712	200 592 03	200 592 26	200 592 49	93,0	-	3
700	1 490	2 792	200 592 04	200 592 27	200 592 50	95,0	-	3
700	1 570	2 872	200 592 05	200 592 28	200 592 51	97,0	-	3
700	1 650	2 952	200 592 06	200 592 29	200 592 52	98,0	-	3
700	1 730	3 032	200 592 07	200 592 30	200 592 53	100,0	-	3
700	1 810	3 112	200 592 08	200 592 31	200 592 54	102,0	-	3
700	1 890	3 192	200 592 09	200 592 32	200 592 55	103,0	-	3
700	1 970	3 272	200 592 10	200 592 33	200 592 56	105,0	-	3
700	2 050	3 352	200 592 11	200 592 34	200 592 57	107,0	-	3
700	2 130	3 432	200 592 12	200 592 35	200 592 58	109,0	-	3
700	2 210	3 512	200 592 13	200 592 36	200 592 59	110,0	-	3
700	2 290	3 592	200 592 14	200 592 37	200 592 60	112,0	-	3
700	2 370	3 672	200 592 15	200 592 38	200 592 61	114,0	-	3
700	2 450	3 752	200 592 16	200 592 39	200 592 62	115,0	-	3
700	2 530	3 832	200 592 17	200 592 40	200 592 63	117,0	-	3
700	2 610	3 912	200 592 18	200 592 41	200 592 64	119,0	-	3
700	2 690	3 992	200 592 19	200 592 42	200 592 65	120,0	-	3
700	2 770	4 072	200 592 20	200 592 43	200 592 66	122,0	-	3
700	2 850	4 152	200 592 21	200 592 44	200 592 67	124,0	-	3
600	1 250	2 453	200 592 22	200 592 45	200 592 68	87,0	-	3
400	1 250	2 253	200 592 23	200 592 46	200 592 69	80,0	-	3

Pièces d'accrochage : anneaux diam.50 / 251 VB

<p>Tête d'attelage AK 300 - Ø 50 249 278</p> <p>1,6</p>	<p>Anneau DIN D40/F 1 213 350</p> <p>3,7</p>	<p>Anneau Anglais E30/A 1 224 106</p> <p>3,4</p>
<p>Anneau Anglais E40/A 1 224 107</p> <p>3,6</p>	<p>Anneau Italien 145/F 1 224 108</p> <p>3,7</p>	<p>Anneau Anglais E50/A 1 224 109</p> <p>4,2</p>
<p>Anneau Français F68/E1 1 224 110</p> <p>5,5</p>	<p>Anneau NATO N76/E 1 224 111</p> <p>5,9</p>	<p>Anneau Suédois VBG 57,5 1 225 076</p> <p>6,6</p>

Commande complète avec timon monté (sans pièce d'accrochage)

* 605 mit
avec anneau DIN

* 1007 à +55°

* 1302 à -5°

min. 560
max. 1194

60

Ø18

200

100

K (à 0°)

porte-à-faux à 55°
de 1567 à 2201

porte-à-faux à -5°
de 1862 à 2496

porte-à-faux mini
3.5

**Support de roue
jockey**

101 VB

161 VB

251 VB

* Anneau DIN (avec d'autres pièces d'accrochage, les cotes diffèrent)

TIMONS RÉGLABLES EN HAUTEUR 351 VB-2 OPTIMA

PTAC de 2 500 bis 3 500 kg

Technique

Type commande freinage 351 VB-2 OPTIMA

Entretoise avec timon 352 VB-2 OPTIMA

Charge à la rotule autorisée : 150 kg

Numéro d'homologation

Commande de freinage ECE-Prüf-Nr. 361-118-12

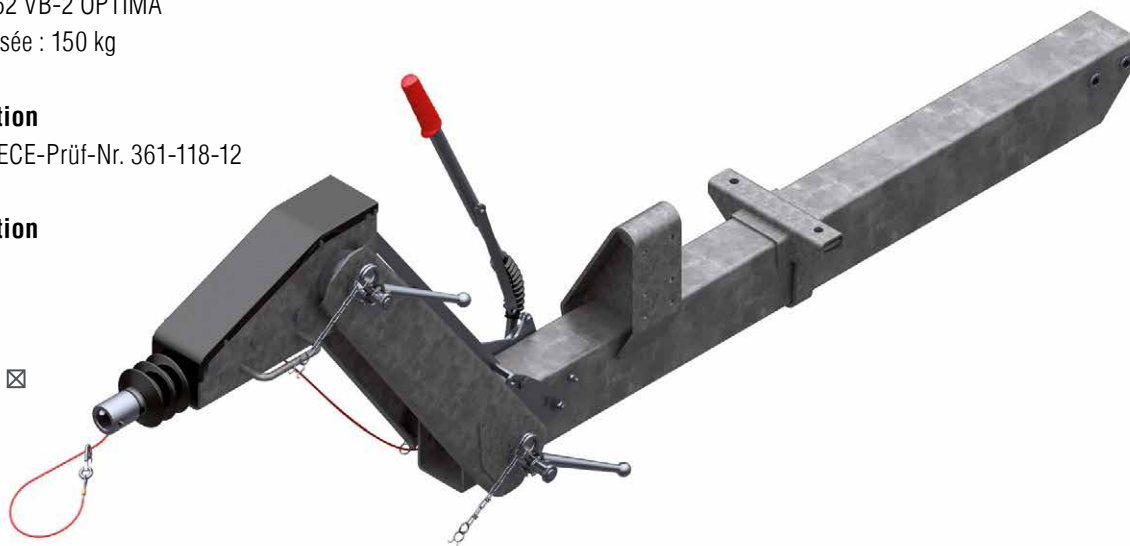
Numéro d'homologation

Timon E1 55R-01 1233




Bielle réglable :

Oui

Non



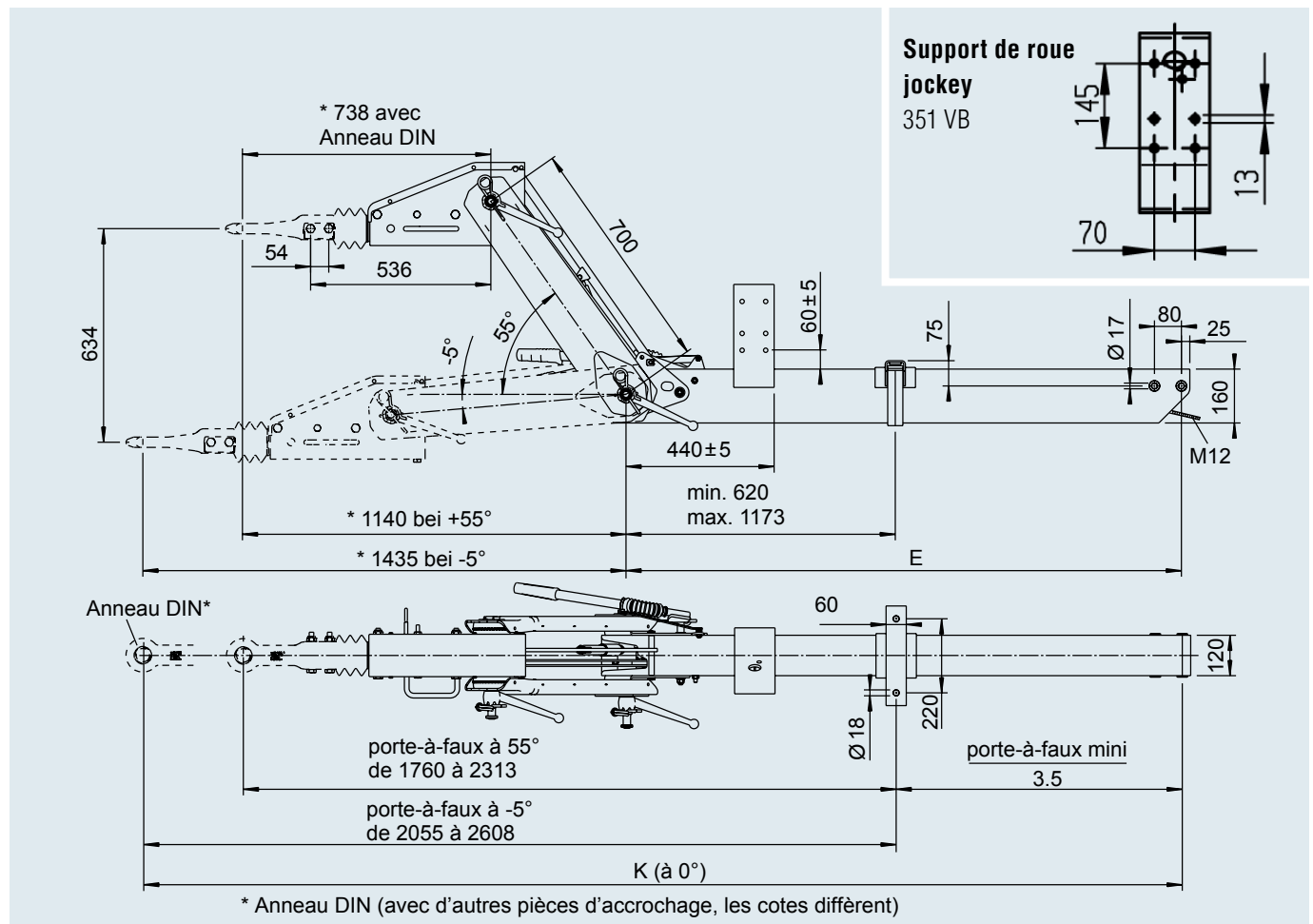
Commande de freinage complète avec timon droit (sans pièce d'accrochage)

Entretoise en mm	Longueur timon E	Longueur totale K à 0° avec anneau DIN	Commande avec timon pour freins 2361	Commande avec timon pour freins 3081/3062			
700	1 410	2 845	200 594 01	200 594 22	132,0	-	3
700	1 490	2 925	200 594 02	200 594 23	134,0	-	3
700	1 570	3 005	200 594 03	200 594 24	136,0	-	3
700	1 650	3 085	200 594 04	200 594 25	138,0	-	3
700	1 730	3 165	200 594 05	200 594 26	140,0	-	3
700	1 810	3 245	200 594 06	200 594 27	143,0	-	3
700	1 890	3 325	200 594 07	200 594 28	145,0	-	3
700	1 970	3 405	200 594 08	200 594 29	147,0	-	3
700	2 050	3 485	200 594 09	200 594 30	149,0	-	3
700	2 130	3 565	200 594 10	200 594 31	151,0	-	3
700	2 210	3 645	200 594 11	200 594 32	154,0	-	3
700	2 290	3 725	200 594 12	200 594 33	156,0	-	3
700	2 370	3 805	200 594 13	200 594 34	158,0	-	3
700	2 450	3 885	200 594 14	200 594 35	160,0	-	3
700	2 530	3 965	200 594 15	200 594 36	162,0	-	3
700	2 610	4 045	200 594 16	200 594 37	165,0	-	3
700	2 690	4 125	200 594 17	200 594 38	167,0	-	3
700	2 770	4 205	200 594 18	200 594 39	169,0	-	3
700	2 850	4 285	200 594 19	200 594 40	171,0	-	3
600	1 410	2 746	200 594 20	200 594 41	128,0	-	3
400	1 410	2 546	200 594 21	200 594 42	118,0	-	3

Pièces d'accrochage : anneaux diam.60 / 351 VB

<p>Tête d'attelage AK 351 - Ø 50 1 224 391</p>	<p>Anneau DIN D40/G 1 224 114</p>	<p>Anneau Anglais E30/B 1 224 112</p>
<p>Anneau Anglais E40/B 1 224 113</p>	<p>Anneau Italien 145/G 1 224 115</p>	<p>Anneau Anglais E50/B 1 224 116</p>
<p>Anneau français F68/F 1 224 117</p>	<p>Anneau NATO N76/F 1 224 118</p>	<p>Anneau suédois VBG 57,5 1 225 077</p>

Commande complète avec timon monté (sans pièce d'accrochage)



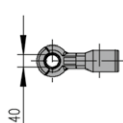
TIMONS RÉGLABLES EN HAUTEUR FREINÉS AVEC ADAPTATEUR EN V

PTAC de 850 à 2 700 kg

Les Plus

- Très stable, construction très robuste
- Avantages techniques d'un timon réglable standard

Croquis 1 : Pièces d'accrochage



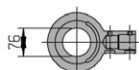
Anneau DIN Ø 40

161 VB Code article 1 213 350
251 VB Code article 1 213 350



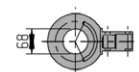
Tête Ø 50

161 VB Code article 249 277 AK 160
251 VB Code article 249 278 AK 300



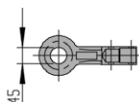
Anneau Nato Ø 76

161 VB Code article 242 253
251 VB Code article 242 253



Anneau Ø 68

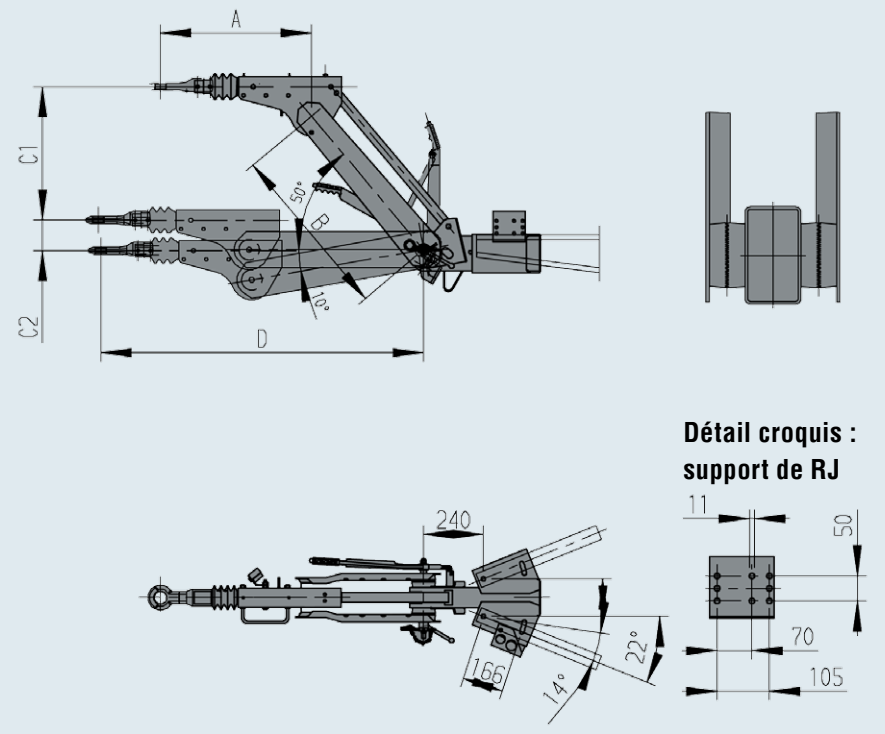
161 VB Code article 1 212 071
251 VB Code article 1 212 071



Anneau Ø 45

161 VB Code article 242 255
251 VB Code article 242 255

Croquis 2 : Commande de freinage avec entretoise (adaptateur en V)



Détail croquis : support de RJ

Attention : l'homologation de la partie remorque recevant ce timon peut s'avérer nécessaire.

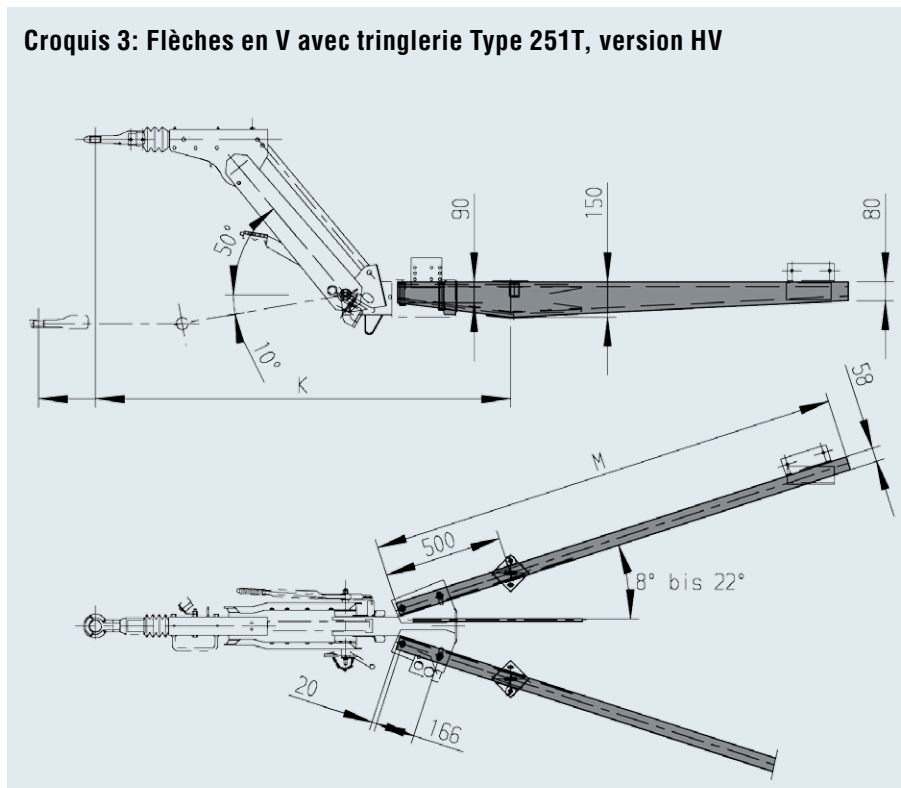
Pour commande de freinage complète avec adaptateur en V (voir croquis 2)

Code article	Commande de freinage			Entretoise (adaptateur en V)			Charge d'appui kg	Frein AL-KO
	PTAC kg	Type	N° homologation ECE	Type	N° homologation ECE	Version		
1 220 119	850 - 1600	161 VB2	361 117 12	162 VB2	E1 55R-01 1157	C	100	2051
1 222 806	850 - 1600	161 VB2	361 117 12	162 VB2	E1 55R-01 1157	C	100	2361
1 220 091	1 425 - 2 700	251 VB2	361 036 12	252 VB2	E1 55R-01 1158	C	120	2051
1 222 807	1 425 - 2 700	251 VB2	361 036 12	252 VB2	E1 55R-01 1158	C	120	2361
1 222 808	1 425 - 2 700	251 VB2	361 036 12	252 VB2	E1 55R-01 1158	C	120	3062

Pour flèches en V avec tringlerie (voir croquis 3)

Code article	Version Type	N° homologation ECE	PTAC kg	Charge d'appui statique kg	Longueur M Catalogue standard mm	Porte-à-faux maxi K (avec anneau DIN)		Tringle Longueur Code article		
						à 0° mm	à 50° mm			
242 589	251T Version HV	E1 55R-01 0535	bis 2800	max. 120	2000	1500 Possibilité la plus courte 500 mm	1985	max. 1735	Ø10x3500 Code article 294 254	38,0

Croquis 3: Flèches en V avec tringlerie Type 251T, version HV



La livraison comprend

! Pièces d'accrochage - voir croquis 1

Contient : pièce d'accrochage avec visserie de fixation

! Commande de freinage complète :

voir croquis 2.

Contient :

1. Commande de freinage
2. Entretoise
3. Câble de transmission
4. Levier de frein
5. Câble de rupture
6. Assistance au réglage
7. Adaptateur en V

! Flèches en V - voir croquis 3


Contient :

1. une paire de flèche (timon) incluant visserie de liaison de l'adaptateur à la flèche
2. Une tringle avec visserie
3. À commander séparément selon les besoins : 2 équerres à souder, code article 202 418 01 03

! Notice d'utilisation

Traitement de surface

galvanisé ; anneaux, têtes zinguées

A (anneau DIN) mm	B Entretoise mm	C1 à +50° mm	C2 à -10° mm	D (avec anneau DIN)		L mm	
				à 50° mm	à 0° mm		
606	700	536	122	1056	1306	150	51,0
606	700	536	122	1056	1306	150	51,0
606	700	536	122	1056	1306	170	61,0
606	700	536	122	1056	1306	170	61,0
606	700	536	122	1056	1306	170	61,0

Technique

! Ne monter que les flèches décrites dans le tableau ci-joint. Elles sont parfaitement adaptées à la charge. D'autres modèles seraient en surcharge du fait de la hauteur d'accrochage (B maxi = 700 mm).

! L'échange des pièces d'accrochage (voir croquis 1 page précédente) doit être effectué par un atelier spécialisé.

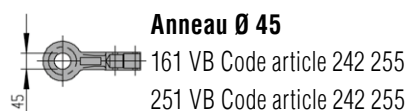
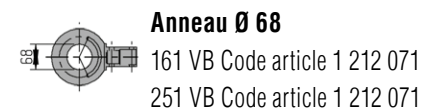
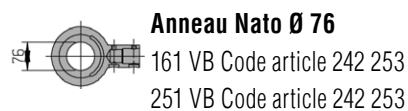
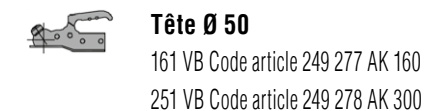
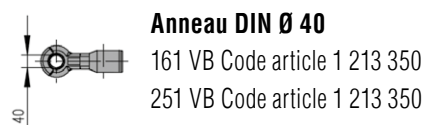
TIMONS RÉGLABLES EN HAUTEUR FREINÉS AVEC ADAPTATEUR POUR TIMON CARRÉ

PTAC de 850 à 2 700 kg

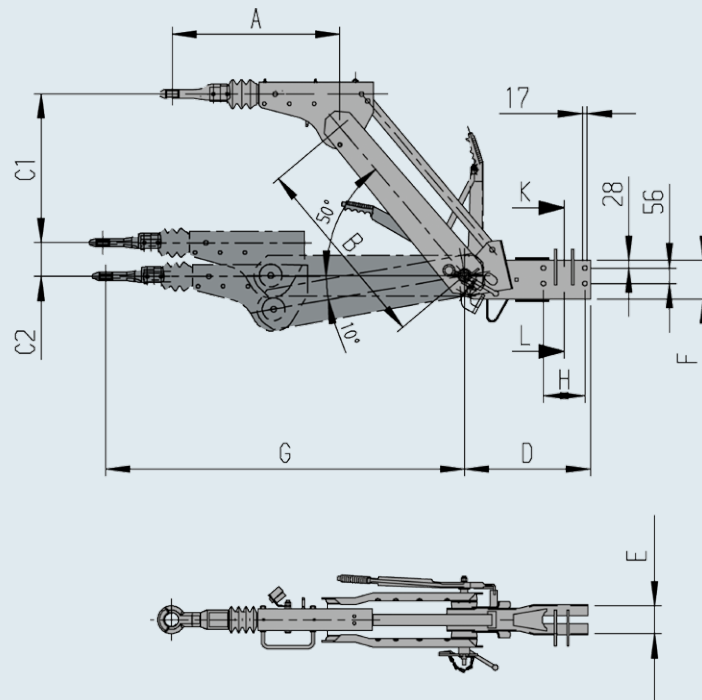
✓ Les Plus

- Très stable, construction très robuste
- Avantages techniques d'un timon réglable standard

Croquis 1 : Pièces d'accrochage



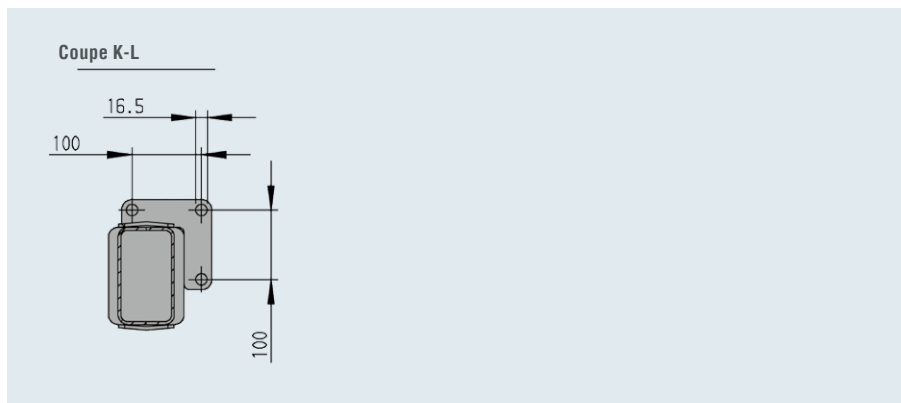
Croquis 2 : Commandes de freinage avec entretoise (adaptateur pour timons □)



Attention : l'homologation de la partie remorque recevant ce timon peut s'avérer nécessaire.

Pour commande de freinage complète avec adaptateur pour timons □ (voir croquis 2)

Code article	Commande de freinage			Entretoise		Version	Charge d'appui statique maxi kg	Frein AL-KO
	PTAC kg	Type	N° homologation ECE	Type	N° homologation ECE			
1 220 834	850 - 1600	161 VB2	361 117 12	162 VB2	E1 55R-01 1157	A	100	1637/2051
1 220 314	850 - 1600	161 VB2	361 117 12	162 VB2	E1 55R-01 1157	C	100	1637/2051
1 222 809	850 - 1600	161 VB2	361 117 12	162 VB2	E1 55R-01 1157	A	120	2361
1 222 810	850 - 1600	161 VB2	361 117 12	162 VB2	E1 55R-01 1157	C	100	2361
1 222 811	1 425 - 2 700	251 VB2	361 036 12	252 VB2	E1 55R-01 1158	A	120	1637/2051
1 222 812	1 425 - 2 700	251 VB2	361 036 12	252 VB2	E1 55R-01 1158	C	120	1637/2051
1 212 872	1 425 - 2 700	251 VB2	361 036 12	252 VB2	E1 55R-01 1158	A	120	1637/2361
1 220 835	1 425 - 2 700	251 VB2	361 036 12	252 VB2	E1 55R-01 1158	C	120	1637/2361
1 222 813	1 425 - 2 700	251 VB2	361 036 12	252 VB2	E1 55R-01 1158	A	120	3062
1 222 814	1 425 - 2 700	251 VB2	361 036 12	252 VB2	E1 55R-01 1158	C	120	3062



La livraison comprend

! Pièces d'accrochage - voir croquis 1
Contient pièce d'accrochage avec visserie de fixation

! Commande de freinage complète - voir croquis 2

Contient :

1. Commande de freinage
2. Entretoise G et D
3. Câble de transmission
4. Levier de frein (avec assistance gaz)
5. Câble de rupture

! Notice d'utilisation

Visserie de liaison conseillée

	Type : 162VB-2	Type : 252VB-2
Vis de liaison :	M16 - 8.8	M16x1,5 - 10.9
Couple de serrage :	170 Nm	250 Nm

(la visserie de fixation ne fait pas partie de la livraison)

Traitement de surface

galvanisé ; anneaux, têtes zinguées

Technique

! L'échange des pièces d'accrochage doit être effectué par un atelier spécialisé.

! Les porte-à-faux maxi sont dépendants des timons droits utilisés.

A (anneau DIN) mm	B Entretoise mm	C1 à +50° mm	C2 à -10° mm	D mm	E (cote intérieure) mm	F mm	G (avec anneau DIN)		H mm	
							à 50° mm	à 0° mm		
606	400	306	70	455	101	140	863	1006	150	45,0
606	700	536	122	555	101	140	1056	1306	250	50,0
606	400	306	122	455	101	140	863	1006	150	45,0
606	700	536	122	555	101	140	1056	1306	250	50,0
606	400	306	70	465	101	172	863	1006	150	55,0
606	700	536	122	565	101	172	1056	1306	250	60,0
606	400	306	70	465	101	172	863	1006	150	55,0
606	700	536	122	565	101	172	1056	1306	250	60,0
606	400	306	70	465	101	172	863	1006	150	55,0
606	700	536	122	565	101	172	1056	1306	250	60,0

CHÂSSIS AVEC TIMON RÉGLABLE EN HAUTEUR

Pour remorques à freinage à air

✓ Les Plus

Charge utile supplémentaire de 180 kg

Par rapport aux essieux droits avec ressorts à lames, cette solution permet de gagner jusqu'à 5 t dans la gamme de PTAC et jusqu'à 180 kg pour le poids propre, ce qui signifie plus de charge utile pour vos clients.

Timon réglable en hauteur

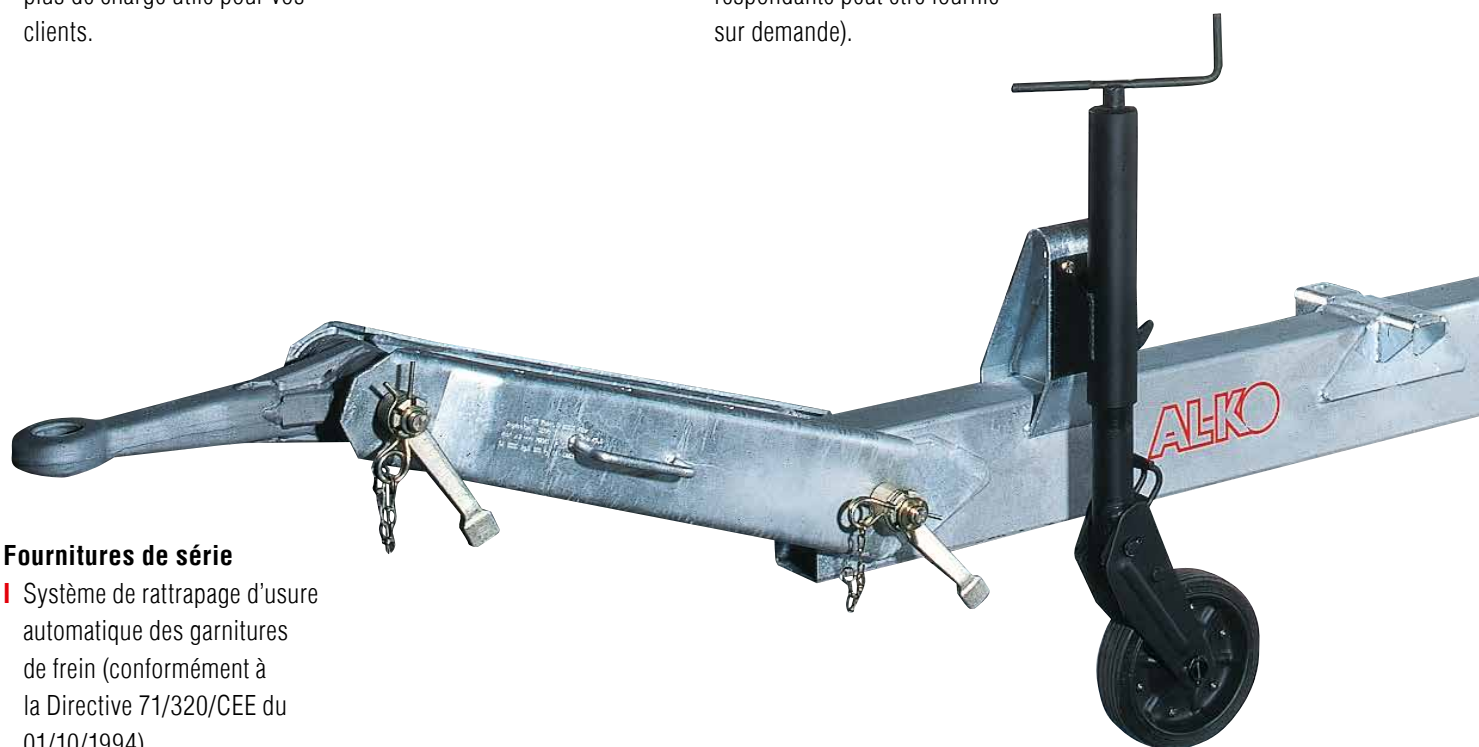
Votre parc comprend des véhicules tracteurs avec des hauteurs d'accrochage variables ? Aucun problème pour le timon AL-KO réglable en hauteur.

Aucun report de charge requis jusqu'à 6 500 kg

L'utilisation combinée d'un timon AL-KO réglable en hauteur et d'une remorque à essieux tandem AL-KO ne nécessite aucun report de charge (l'expertise du TÜV correspondante peut être fournie sur demande).

Robustesse

- Stabilité d'articulation élevée par double crantage des disques crantés
- Profilé robuste en forme de caisson



Fournitures de série

Système de rattrapage d'usure automatique des garnitures de frein (conformément à la Directive 71/320/CEE du 01/10/1994)

Poignée de manœuvre soudée sur l'entretoise.

Support pour accrochage soudé sur l'entretoise.

Éléments d'accrochage interchangeables (anneau DIN, anneau OTAN)

Exemples d'utilisation



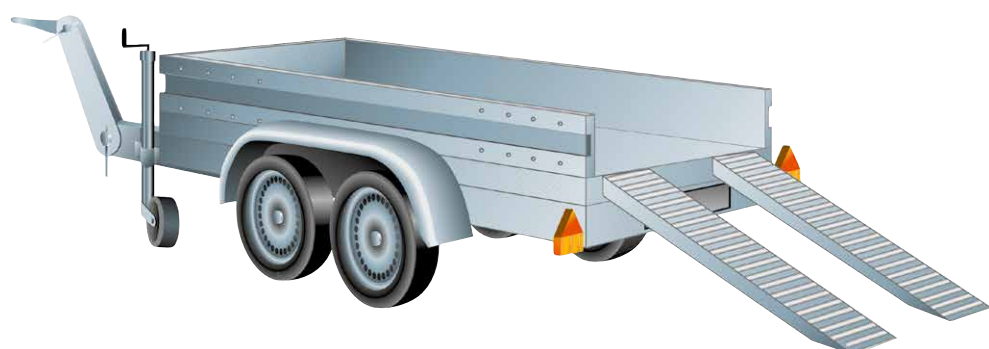


ABS en préparation

Les essieux AL-KO sont préparés pour être équipés d'un système anti-blocage automatique (ABS) conformément à la Directive CE 98/12. A cet effet, le tambour de frein est équipé d'une couronne dentée et le plateau de frein est muni d'une douille dans laquelle

sera insérée le capteur. Pour les essieux tandem, seul l'essieu arrière est utilisé pour commander le système ABS, c'est-à-dire que les alésages requis pour le capteur se trouvent donc uniquement sur l'essieu arrière, dans le plateau de frein. Les capteurs

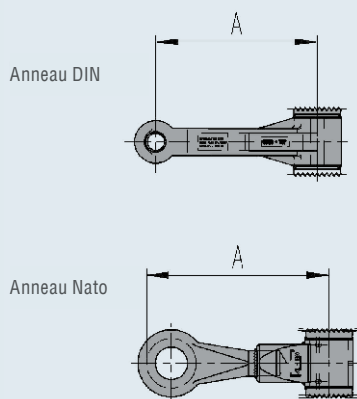
ne font pas partie intégrante des fournitures AL-KO (Wabco/ Knorr).



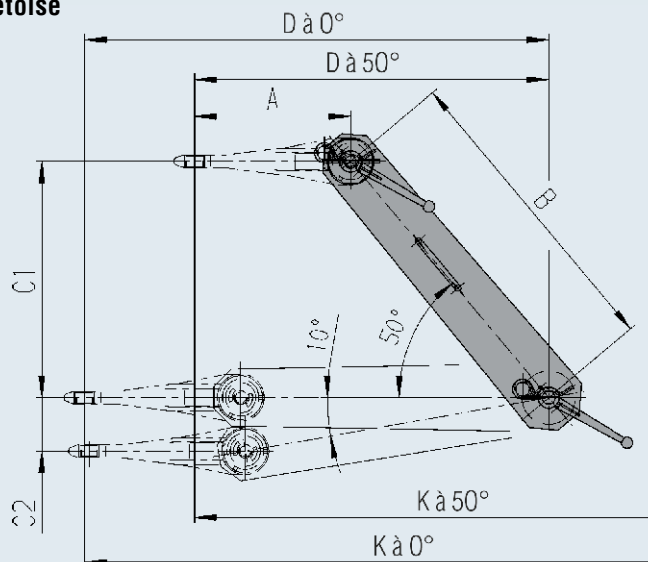
TIMONS RÉGLABLES EN HAUTEUR 3 500 À 6 500 KG

Pour remorques à freinage à air

Croquis 1 - Anneau



Croquis 2 - Entretoise




Traitement de surface

- | Peinture noire
- | Axe/manette et autres pièces zinguées


La livraison comprend

- | Anneaux (voir croquis 1)
- | Entretoise en 2 parties incluant axe/manette, chaîne, goupille (croquis 2)
- | Timon sans bride, sans patte pour roue jockey (voir croquis 3)
- | Accessoires (voir gamme)

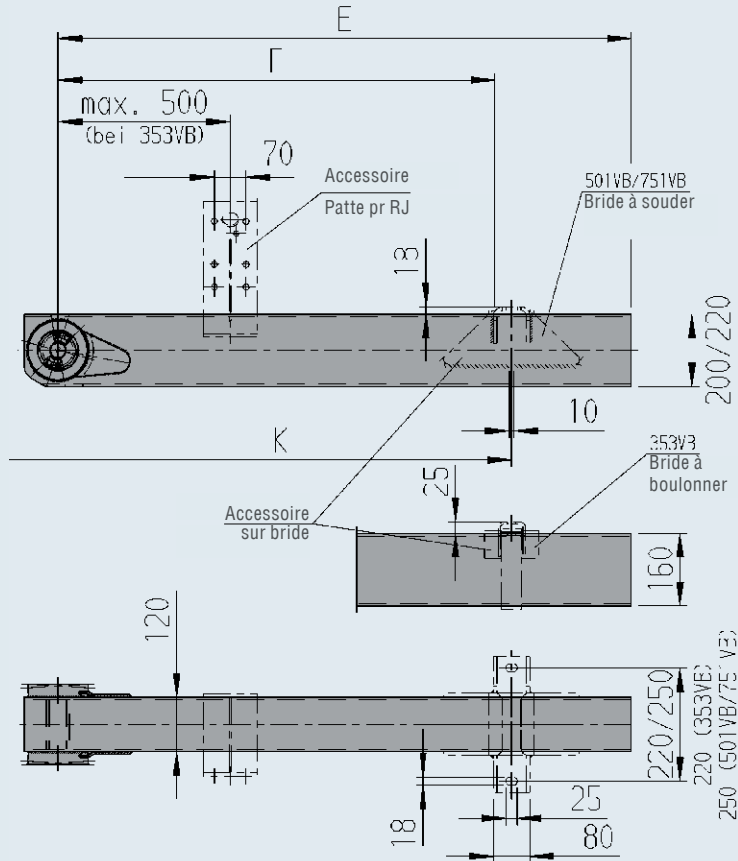
Anneaux (croquis 1)

Code article	PTAC maxi kg	Type	Cote A mm	
246 998	6500	DIN Ø 40	380	21,0
246 999	6500	DIN Ø 50	380	21,0
1 313 948	6500	NATO Ø 76	380	23,0

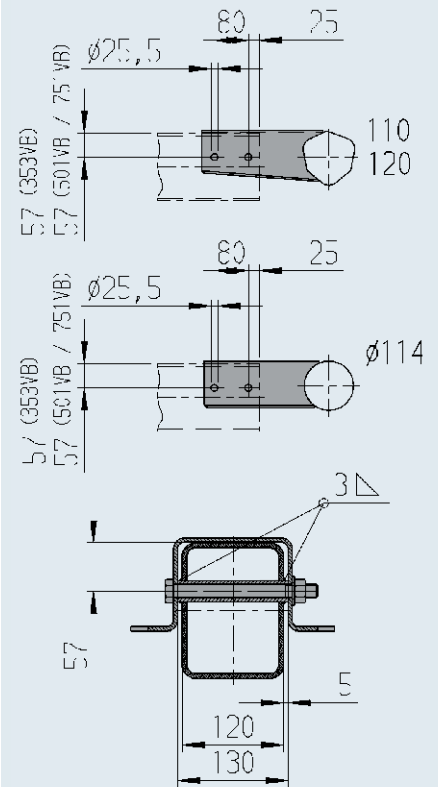
Entretoise (croquis 2)

Code article	PTAC maxi kg	Type	N° homologation ECE	Charge d'appui statique maxi kg	Version	B mm	C1 à +50° mm	C2 à -10° mm	D avec anneau DIN +50° mm	D avec anneau DIN 0° mm	
1 336 752	3500	353 VB	E1 55R-01 0239	150	G	750	575	130	860	1130	41,0
610 513	5000	501 VB	E1 55R-01 0883	500	A 2	750	575	130	860	1130	41,0
622 643	6500	751 VB	E1 55R-01 0259	650	A 1	600	460	104	765	980	41,0

Croquis 3 - Timon



Croquis 4 - Liaison essieu



Timon (croquis 3)

Code article	PTAC maxi kg	Type	E mm	F min. mm	F max. mm	K max.		Timon largeur x hauteur mm	📄
						à 0° mm	à 50° mm		
1 336 750	3500	353 VB	875	300	1 078	2 200	1 940	120x160	26,0
1 336 751	3500	353 VB	2 875	300	1 078	2 200	1 940	120x160	71,0
610 387	5000	501 VB	875	300	970	2 100	1 835	120x200	41,0
610 512	5000	501 VB	2 875	300	970	2 100	1 835	120x200	115,0
623 022	6500	751 VB	875	400	1 185	2 165	1 950	120x220	50,0
622 646	6500	751 VB	2 875	400	1 185	2 165	1 950	120x220	146,0

Accessoires (croquis 4)

PTAC maxi kg	Pour corps d'essieu	1/2 liaison avec visserie Code article	2 pièces entretoise Code article	Patte RJ à souder Code article	Roue jockey 260x65 Code article	Bride à souder ou boulonner Code article	Aide au réglage Code article
EA 1 800 / TA 3 500	110 mm	243 105	372 879 pro St.	387 763	1 250 408 800 kg	1 211 106 à boulonner	1 310 602
EA 3 500	114 mm Ø	240 134	372 879 pro St.	387 363	1 250 408 800 kg	1 211 106 à boulonner	623 090
EA 3 000 / TA 6 000	120 mm	240 133	372 879 pro St.	387 363	1 250 408 800 kg	622 637 à souder	623 090
EA 4 000 / TA 7 500	114 mm Ø	240 134	372 879 pro St.	387 363	1 250 408 800 kg	622 637 à souder	623 090

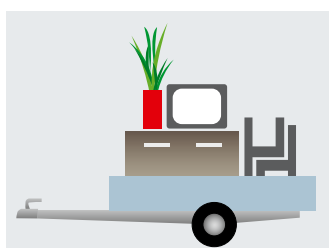
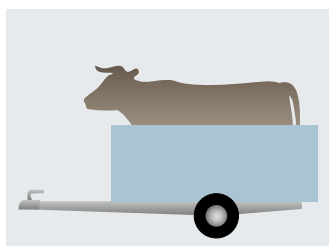
SUSPENSIONS AL-KO

Avec roues indépendantes

✓ Les Plus Pour un transport sûr et confortable

L'essieu AL-KO a été développé pour :

- Plus de confort et de sécurité de conduite pour les remorques,
- Le transport de marchandises fragiles comme les meubles, les appareils électroniques ou le transport des matières dangereuses,
- Le transport d'animaux en toute tranquillité.



Voici les caractéristiques de la suspension AL-KO à éléments de caoutchouc

Plus de confort grâce à un grand débattement

Le corps d'essieu hexagonal avec noyau à section triangulaire favorise un débattement élevé.

Le caoutchouc ne travaille pas seulement à la compression mais il peut littéralement rouler à l'intérieur du corps permettant ainsi une meilleure absorption des chocs.

Plus de confort de part la souplesse de la suspension

L'essieu 6 pans AL-KO à éléments de caoutchouc donne la possibilité d'offrir une suspension plus souple que d'autres systèmes similaires.

Plus de sécurité de conduite grâce à un amortissement propre

Un critère décisif pour une suspension est l'amortissement propre, à savoir, la suspension doit se restabiliser le plus rapidement possible.

Le système à roues indépendantes amortit chaque roue de façon séparée

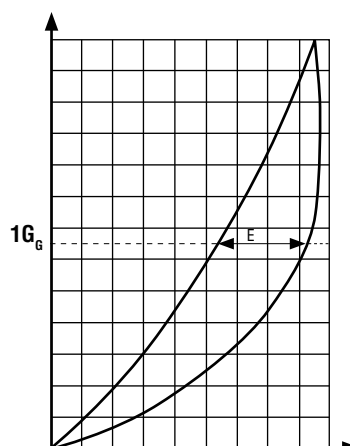
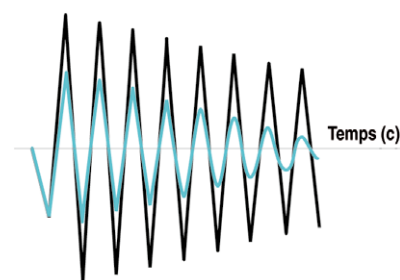
Chaque roue amortit ses à-coups.



La suspension est sans entretien

Cela entraîne des économies pour l'utilisateur final.

Pas d'endommagement des coffres de roue grâce au débattement du bras possible même en cas de contraintes importantes.

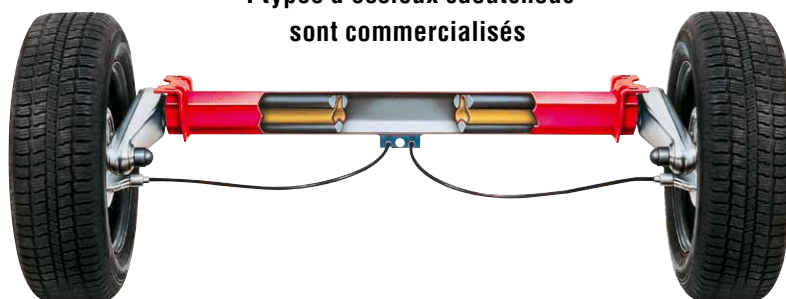


L'essieu est la pièce de base pour la construction de remorques. Il est aussi souvent appelé « suspension » parce qu'il assure cette fonction parmi d'autres telles que le freinage, la liaison au sol, etc.

Il existe de nombreux modèles d'essieux de technologies variées : éléments de caoutchouc - barre de torsion - air comprimé - ressorts hélicoïdaux. Ces essieux peuvent recevoir des équipements optionnels pour des utilisations très diverses.

La gamme AL-KO est particulièrement complète et répond à la quasi totalité des besoins dans un souci de haute qualité.

4 types d'essieux caoutchouc sont commercialisés



I L'essieu standard

Bras, flasque de frein et fusée sont montés par soudage. Le moyeu tambour est équipé de roulements coniques.

I L'essieu Euro-Plus

Bras, flasque de frein et fusée sont montés par boulonnage. Le moyeu tambour est équipé d'un roulement cartouche. Cet essieu dispose d'un système de réglage du pincement.

I L'essieu Euro-Compact

Bras, flasque de frein et fusée sont montés par boulonnage. Le moyeu tambour est équipé d'un roulement cartouche.

I L'essieu Euro-Plus Delta

Son montage est identique à celui de l'essieu Euro-Plus mais le corps d'essieu est plié en forme d'arc. Cette technique, utilisée dans l'automobile, assure une tenue de route parfaite. Application dans le domaine de la caravane.

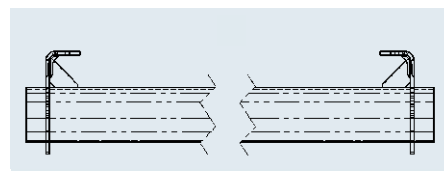
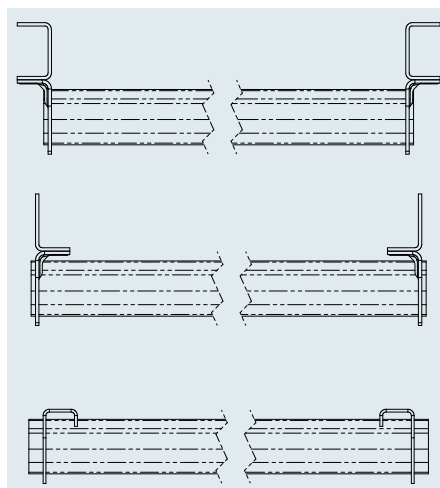
Règle de construction des châssis

Nos essieux sont équipés de plusieurs variantes de brides.

Merci de vérifier que l'âme verticale de votre châssis soit bien positionnée sur l'âme verticale de notre bride d'essieu (voir croquis).

Si cette consigne n'est pas respectée, risque de danger (la bride d'essieu peut casser).

Variantes de construction

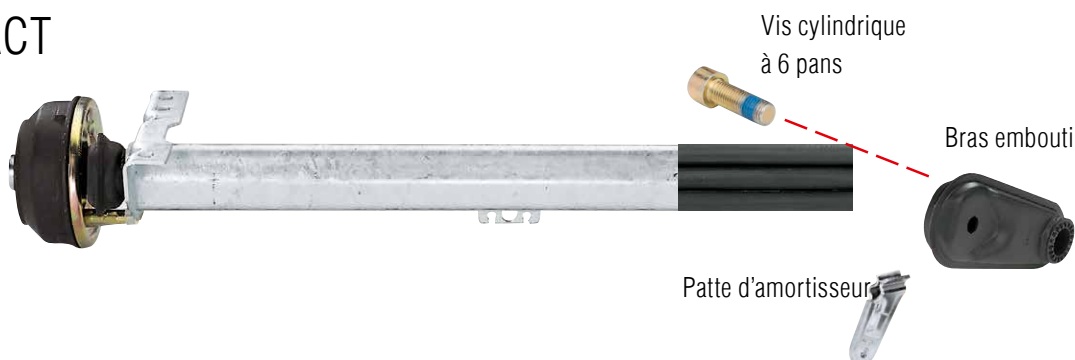


Pour les essieux avec bride haute, il est conseillé de renforcer la bride (voir schéma ci-joint).

ESSIEUX AL-KO

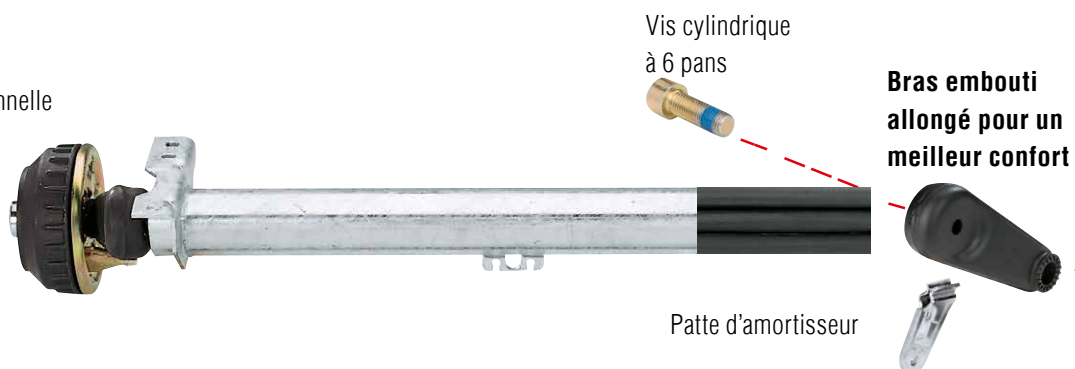
Essieux COMPACT

pour une utilisation standard



Essieux PLUS

pour une utilisation professionnelle

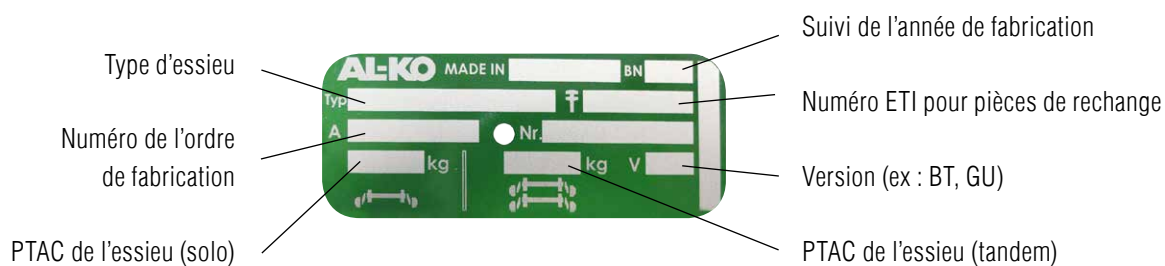


Essieux PLUS Delta

pour caravanes

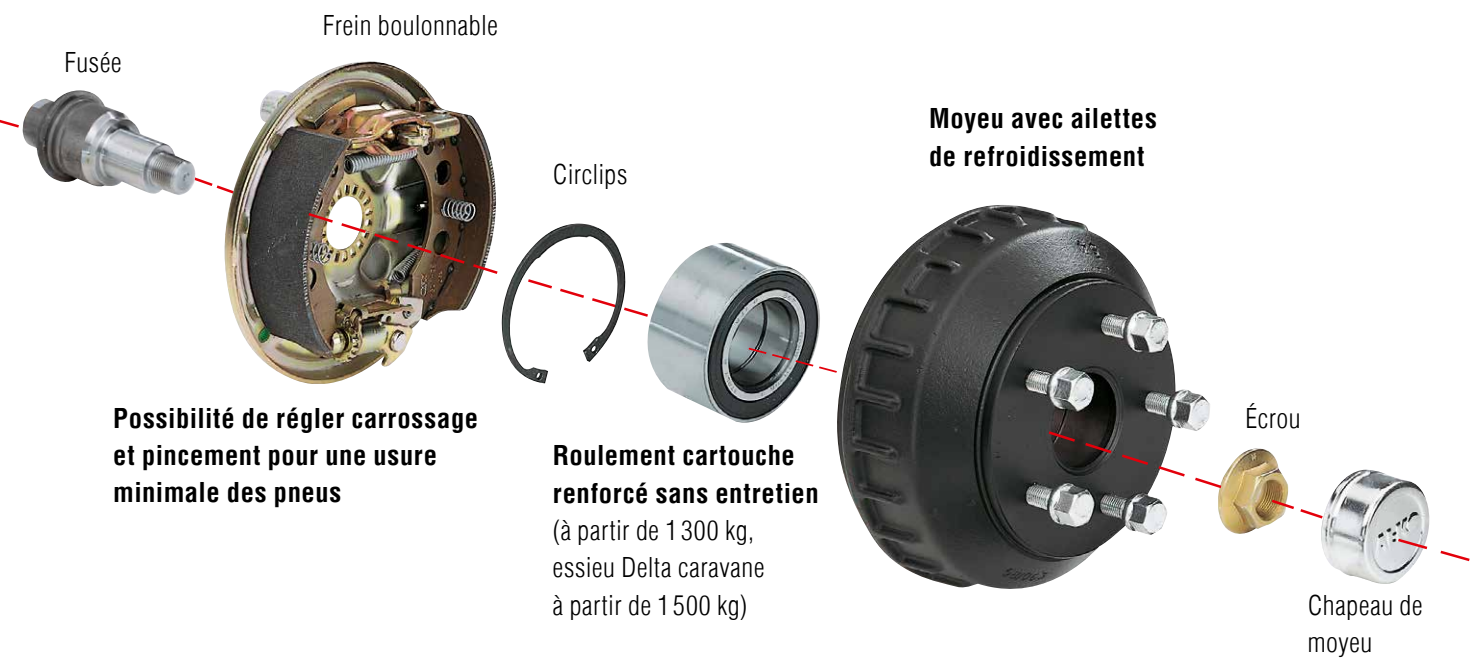
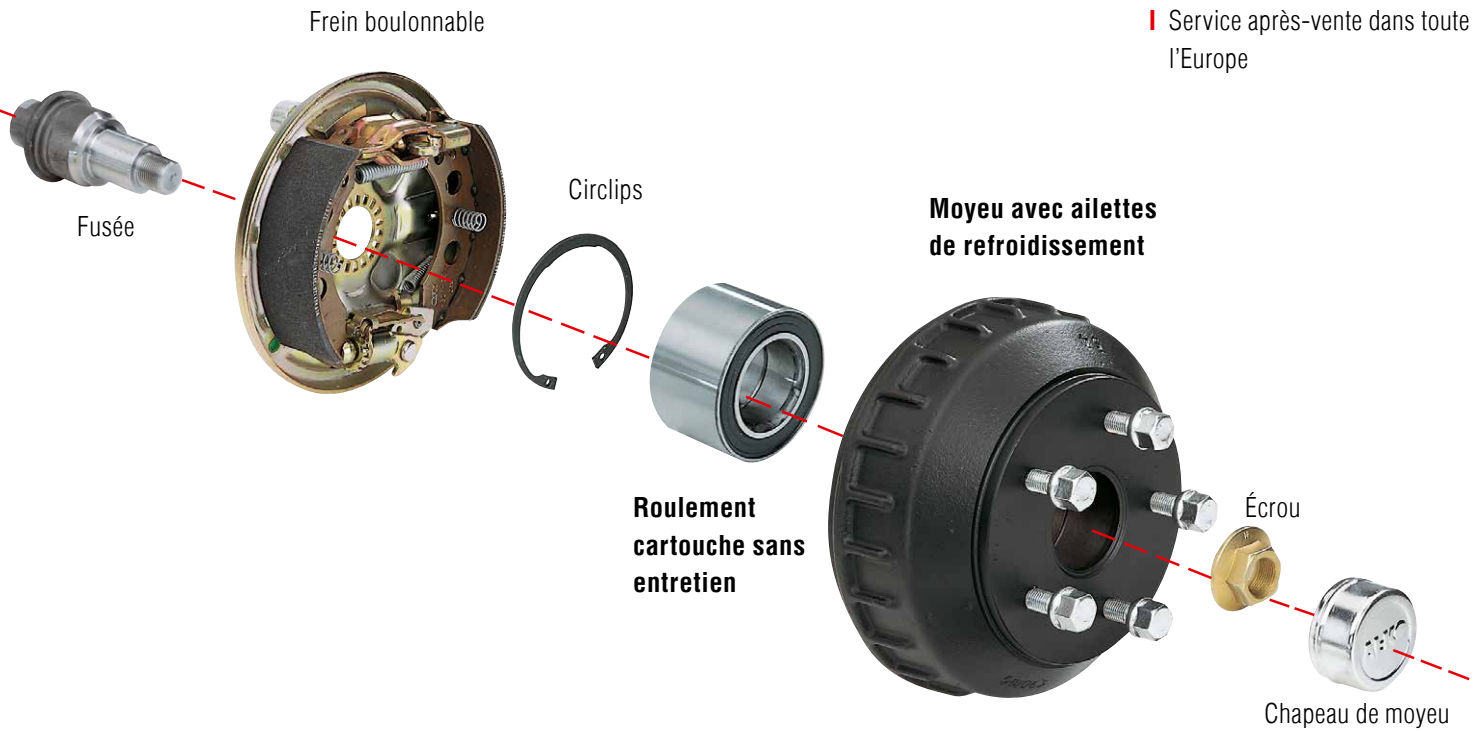


Plaque de firme essieu AL-KO



☑ **Les Plus**

- | Très robuste
- | Excellente tenue de route
- | Entretien facile
- | Service après-vente dans toute l'Europe



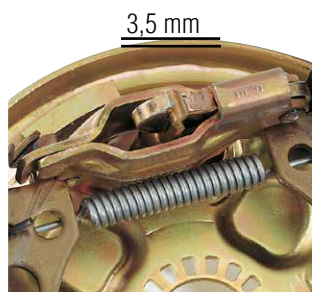
ESSIEUX AL-KO

Les détails qui font la différence



Une meilleure dissipation de la chaleur

! par des ailettes de refroidissement prévues pour la plupart des tambours de frein



Flasque de frein embouti

! Une tôle d'acier extrêmement solide.
Ex : pour un essieu d'un poids total admissible de 1300 kg, l'épaisseur de cette tôle est de 3,5 mm.



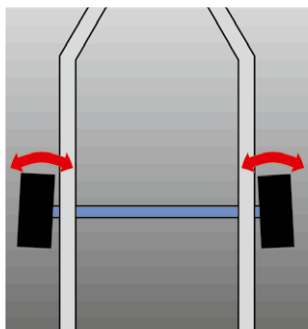
Support d'amortisseur clipsable

! Ceci permet de monter ce support en post-équipement sans soudage.



Frein boulonnable

! Le frein complet peut être déposé après desserrage de la visserie.
! En outre, notre crantage spécifique permet de varier la position de sortie du câble en fonction des demandes du client.



Usure minimale des pneus

! Comme dans l'industrie automobile, le pincement des essieux Delta et Plus est réglé au montage.
Nous n'acceptons pas les grandes tolérances produites inévitablement au niveau du pincement par la déformation des composants pendant le soudage ; par notre réglage d'usine, ces tolérances sont considérablement réduites.

Type d'essieu GU : essieu caoutchouc BT : essieu barre de torsion	Ø du frein mm boulonné soudé	Tambour de frein avec ou sans ailettes de refroidissement	Roulement compact (C) ou conique (Co) Ø intérieur - extérieur mm Largeur mm	Longueur tourillon mm E : embouti AF : acier forgé
Essieux COMPACT				
900 kg GU 80 Ø	1637	} boulonné } avec	C Ø 30/60-37	E 158
1000 kg GU 80 Ø	2051		C Ø 34/64-37	E 158
1350 kg GU 97 Ø	2051		C Ø 34/64-37	E 161,5
1500 kg GU 97 Ø	2051		C Ø 39/72-37	E 161,5
Essieux PLUS				
900 kg GU 80 Ø	1637	} boulonné } avec	C Ø 30/60-37	E 160
1000 kg GU 97 Ø	2051		C Ø 34/64-37	E 175
1300 kg GU 97 Ø	2051		C Ø 39/72-37	E 175
1500 kg GU 97 Ø	2051		C Ø 39/72-37	E 161,5
1600 kg GU 110 Ø	2361		C Ø 42/80-42	AF 160
1800 kg GU 110 Ø	2361		C Ø 42/80-42	AF 175
Essieux Premium (essieux Delta)				
900 kg GU 80 Ø	1637	} boulonné } avec	C Ø 30/60-37	E 160
1000 kg GU 97 Ø	2051		C Ø 34/64-37	E 185
1300 kg GU 97 Ø	2051		C Ø 34/64-37	E 185
1500 kg GU 97 Ø	2051		C Ø 39/72-37	E 185
1600 kg GU 97 Ø	2361		C Ø 42/80-42	AF 185
1700 kg GU 97 Ø	2361		C Ø 42/80-42	AF 185
Essieux standard soudés GU				
750 kg GU 71 Ø	1636 G soudé	sans	Co Ø 17,46/39,87-13,84 Ø 29/50,29-14,22	AF 145
2500 kg GU 120 Ø	3062 boulonné	sans		Co Ø 40/68-19 Ø 55/100-22,75
3000 kg GU 120 Ø	3062 boulonné	sans		
Essieux standard soudés BT				
3500 BT 114 Ø	3081 B soudé	sans	Co Ø 40/80-19,75 Ø 55/100-22,75	AF 200
4000 BT 114 Ø	3081 B soudé	sans		

Protection optimale contre la corrosion

Procédé	Pièces	Épaisseur de protection*	Décomposition de la couche par an*	Protection théorique contre la corrosion en années*
Galvanisation à chaud	Corps d'essieux, châssis, tubes, boîtier de commandes de freinage	70 microns	2 à 5 microns	> 10 ans autorégénérant en cas d'endommagement de la couche sur - de 2 mm
Galvanisation du type sendzimir	Pièces en tôle d'acier nécessitant une haute précision. Traitement fait sur la matière première (tôle, rouleaux...)	25 microns	2 à 5 microns	> 5 ans, effet autorégénérant des bords de coupe jusqu'à 2 mm
Zinguage + revêtement VKS (cire) + bichromatage	Pièces nécessitant une grande précision. Par ex, petites pièces de frein ou de commande de freinage	12 microns	2 à 5 microns	> 4 ans (mais sans protection anticorrosion continue). Le revêtement VKS (cire) n'assure qu'une protection limitée des cavités
Couche d'apprêt	Tourillons, tubes intérieurs, tambours de frein	-	-	stockage à l'air libre pendant environ 6 mois
Traitement complémentaire spécifique (film mince antidérapant dans tous les pores, hydrofuge, à effet longue durée)	Tambours de frein (notamment le taraudage et les surfaces de freinage)	-	-	stockage à l'air libre pendant environ 6 à 12 mois

* Attention, ce sont des valeurs indicatives.

Support d'amortisseur	Débattement en mm	Amortissement en mm	Taux d'amortissement (Nm)	Traitement de surface	
				Corps d'essieu	Autres éléments
clipsable	38	19	130	galvanisé à chaud	zingué bichromaté
clipsable	38	19	130		
clipsable	42	20	130		
clipsable	42	20	130		
clipsable	45	26	110	galvanisé à chaud	zingué bichromaté
clipsable	50	28	110		
clipsable	50	28	110		
clipsable	45	26	110		
clipsable	45	26	110		
soudé	50	28	110		
clipsable	60	35	90	galvanisé à chaud	zingué bichromaté
clipsable	70	37	90		
clipsable	70	37	90		
clipsable	70	37	90		
soudé	70	37	90		
soudé	70	37	90		
boulonné	40	26	110	galvanisé à chaud	peint zingué bichromaté zingué bichromaté
soudé	55	28	110		
soudé	55	28	110		
soudé	44	0	110	galvanisé à chaud	zingué bichromaté peint peint
soudé	37	0	130		



Protection optimale contre la corrosion

- Le corps d'essieu est galvanisé à chaud. Le flasque de frein et diverses petites pièces sont protégés par zinguage et bichromatage supplémentaire.
- Les garnitures de frein sont résistantes à la corrosion et exemptes d'amiante.



Roulement cartouche

- Conçu pour une durée de vie allant jusqu'à 400 000 km (250 000 km pour les essieux Compact)
- Sans entretien
- Lubrifié à vie par une graisse spéciale comprenant des additifs hydrofuges
- Protection contre les poussières et l'eau
- Muni d'une tôle de protection extérieure (double protection) excluant toute infiltration de poussières et d'encrassements
- Montage facile par un couple de serrage standardisé (excluant toute erreur lors du réglage du roulement)

MOYEUX NON FREINÉS

250 à 1 100 kg avec roulements coniques

Attention

! Selon la directive 71/320/CEE à partir du 01/01/1991, seules les remorques ayant un PTAC jusqu'à 750 kg en non freiné sont destinées à une utilisation routière. Les réglementations spécifiques sont à vérifier selon les pays.

La livraison comprend

! (voir tableau ci-dessous)
! Visserie à commander séparément selon les modèles

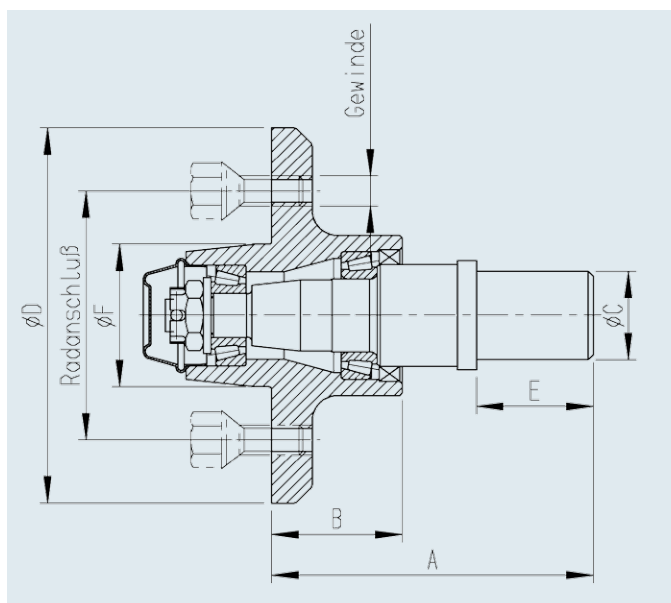
Traitement de surface

! Peinture noire

Perçages possibles

! Sur demande, nous consulter

Tourillons complets avec moyeux standard (non disponibles dans cette version)

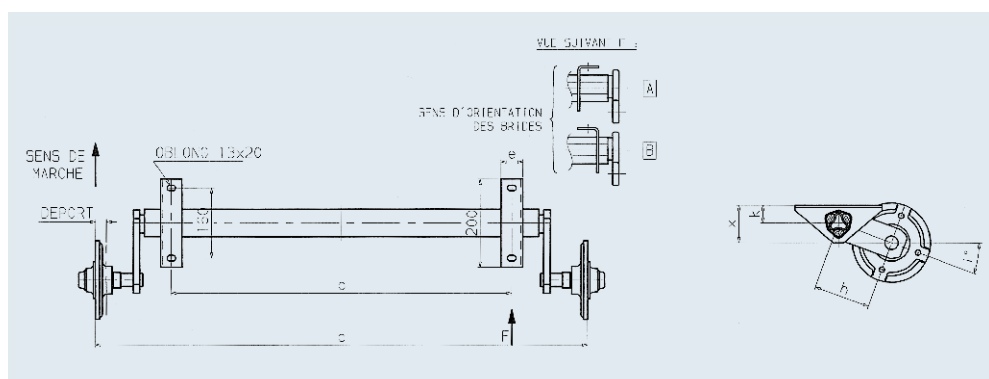


Moyeux standard sans tube intérieur, tourillon et fusée

Code article	Charge par roue kg	Perçage moyeu	Vis de roue mm	Déport mm	Cotes						Roulements		kg
					A mm	B mm	C mm	D mm	E mm	F mm	Code article	Type	
273 156	250	100x4	M12 x 1,5	0	109	38	30	145	52	56,5	700 761 700 762	30203 30205	2,8
294 924	425	100x4	M12 x 1,5	27-45	127	51	35	150	46	56,5	701 512	11749/710	3,8
1 221 919	425	112x5	M12 x 1,5	27-45	127	51	35	162	46	65,5	701 513	45449/410	3,9
290 539	650	112x5	M12 x 1,5	26-40	151	74	35	163	52	56,5	700 711 700 764	67048/010 11949/910	4,2
258 125	800	112x5	M12 x 1,5	30	144	74	35	163	43	56,5	700 260 700 621	32005 32007	4,5
218 591	1100	205x6	M18 x 1,5	0	167	68	44,8	250	42	160	700 948 700 771	503349/310 67048/010	11,5

ESSIEUX NON FREINÉS

500 kg



Attention : pour applications non professionnelles (voir essieux non freinés 750 kg).

L'adaptation de la roue doit être vérifiée par le client ou par AL-KO SAS, dans ce cas, le client doit fournir un échantillon de roue à AL-KO SAS.

Attention : les déports sont différents selon les perçages. Veuillez en tenir compte lors du choix de vos roues. À respecter également les gardes au coffre de roue (voir page 156).


La livraison comprend

- ! Vis de roue
- ! Notice de montage et d'entretien

Protection de surface

- ! Corps d'essieu galvanisé

Gamme

	Code article	Type d'essieu	PTAC kg	Perçage moyeu mm-Nb	Déport maxi mm	Corps d'essieu	Essieu		Demi-essieu		Sens des brides	Bride			Bras de suspension h mm	Angle i °		
							EAB a mm	Voie c mm	m mm	p mm		e mm	k mm	x mm				
Essieux	1 271 433	400-5	500	115 x 4	0	62	1 000	1 350			B	50	40	85	130	20	19,0	
	1 271 427	400-5	500	115 x 4	0	62	1 050	1 400			B	50	40	85	130	20	19,5	
	1 271 434	400-5	500	115 x 4	0	62	1 100	1 450			B	50	40	85	130	20	20,0	
	1 271 435	400-5	500	115 x 4	0	62	1 200	1 550			B	50	40	85	130	20	21,0	
	273 344	500	500	130 x 4	20	62	1 000	1 350			B	50	40	85	130	20	20,0	
	263 575	500	500	130 x 4	20	62	1 050	1 400			B	50	40	85	130	20	20,5	
	273 345	500	500	130 x 4	20	62	1 100	1 450			B	50	40	85	130	20	21,0	
	273 346	500	500	130 x 4	20	62	1 200	1 550			B	50	40	85	130	20	22,0	

ESSIEUX COMPACT NON FREINÉS

750 kg

Technique

Modèle : COMPACT

Type essieu : 700 - 5

PTAC solo : 750 kg

Perçages : 100x4, 112x5, 130x4

Tourillon : 145 mm

Roulements : coniques

Fourniture comprenant

Vis de roues

Notice de montage et d'entretien

Protection de surface

Corps d'essieu galvanisé



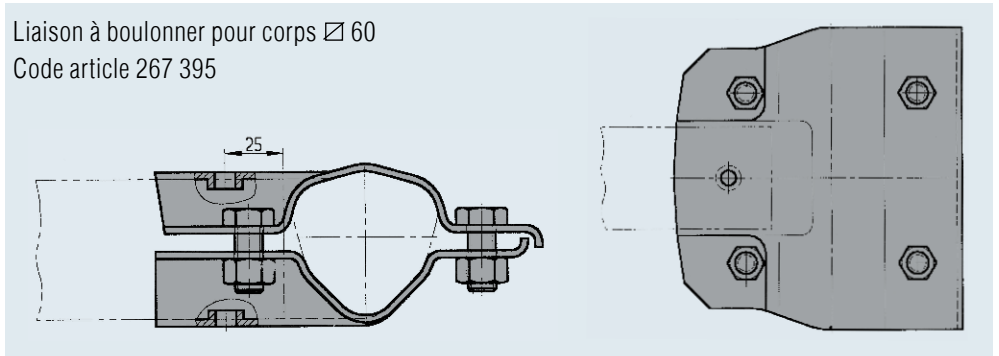
L'adaptation de la roue doit être vérifiée par le client ou par AL-KO SAS, dans ce cas, le client doit fournir un échantillon de roue à AL-KO SAS.

Attention : les dépports sont différents selon les perçages. Veuillez en tenir compte lors du choix de vos roues. À respecter également les gardes au coffre de roue (voir page 156).

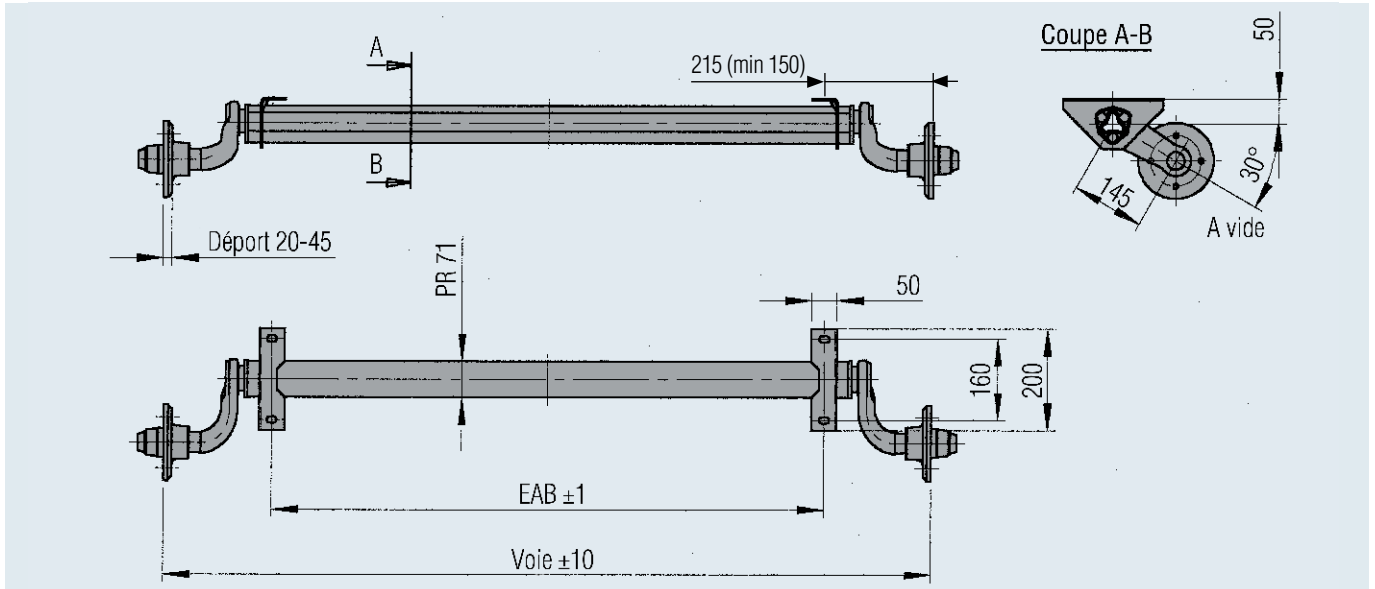
Gamme

Voie mm	EAB mm	PERÇAGE EUROPÉEN 100 x 4				PERÇAGE EUROPÉEN 112 x 5				PERÇAGE SPÉCIAL 130 x 4			
		Corps standard		Avec liaison timon et brides hautes		Corps standard		Avec liaison timon et brides hautes		Corps standard		Avec liaison timon et brides hautes	
		Vis de roues coniques M 12x1,5	Code article	Vis de roues coniques M 12x1,5	Code article	Vis de roues sphériques M 12x1,5	Code article	Vis de roues sphériques M 12x1,5	Code article	Vis de roues sphériques M 14x1,5	Code article	Vis de roues sphériques M 14x1,5	Code article
1130	700	200 392 01	25,0	200 392 22	27,0	200 393 01	25,0	200 393 22	27,0	200 533 01	25,0	200 533 23	27,0
1180	750	200 392 02	25,0	200 392 23	27,0	200 393 02	25,0	200 393 23	27,0	200 533 02	25,0	200 533 24	27,0
1230	800	200 392 03	25,0	200 392 24	27,0	200 393 03	25,0	200 393 24	27,0	200 533 03	25,0	200 533 25	27,0
1280	850	200 392 04	25,0	200 392 25	27,0	200 393 04	25,0	200 393 25	27,0	200 533 04	25,0	200 533 26	27,0
1330	900	200 392 05	26,0	200 392 26	28,0	200 393 05	26,0	200 393 26	28,0	200 533 05	26,0	200 533 27	28,0
1380	950	200 392 06	26,0	200 392 27	28,0	200 393 06	26,0	200 393 27	28,0	200 533 06	26,0	200 533 28	28,0
1430	1000	244 110	26,0	249 298	28,0	244 112	26,0	249 301	28,0	200 533 07	26,0	200 533 29	28,0
1480	1050	200 392 07	26,0	200 392 28	28,0	200 393 07	26,0	200 393 28	28,0	200 533 08	26,0	200 533 30	28,0
1530	1100	240 186	27,0	249 299	29,0	273 167	27,0	249 302	29,0	200 533 09	27,0	200 533 31	29,0
1580	1150	200 392 08	27,0	200 392 29	29,0	200 393 08	27,0	200 393 29	29,0	200 533 10	27,0	200 533 32	29,0
1630	1200	244 111	28,0	249 300	30,0	244 113	28,0	249 303	30,0	200 533 11	28,0	200 533 33	30,0
1680	1250	200 392 09	28,0	200 392 30	30,0	200 393 09	28,0	200 393 30	30,0	200 533 12	28,0	200 533 34	30,0
1730	1300	200 392 10	28,0	200 392 31	30,0	200 393 10	28,0	200 393 31	30,0	200 533 13	28,0	200 533 35	30,0
1780	1350	200 392 11	28,0	200 392 32	31,0	200 393 11	28,0	200 393 32	31,0	200 533 14	28,0	200 533 36	31,0
1830	1400	200 392 12	28,0	200 392 33	31,0	200 393 12	28,0	200 393 33	31,0	200 533 15	28,0	200 533 37	31,0
1880	1450	200 392 13	29,0	200 392 34	31,0	200 393 13	29,0	200 393 34	31,0	200 533 16	29,0	200 533 38	31,0
1930	1500	200 392 14	29,0	200 392 35	31,0	200 393 14	29,0	200 393 35	31,0	200 533 17	29,0	200 533 39	31,0
1980	1550	200 392 15	29,0	200 392 36	32,0	200 393 15	29,0	200 393 36	32,0	200 533 18	29,0	200 533 40	32,0
2030	1600	200 392 16	29,0	200 392 37	32,0	200 393 16	29,0	200 393 37	32,0	200 533 19	29,0	200 533 41	32,0
2080	1650	200 392 17	29,0	200 392 38	32,0	200 393 17	29,0	200 393 38	32,0	200 533 20	29,0	200 533 42	32,0
2130	1700	200 392 18	29,0	200 392 39	32,0	200 393 18	29,0	200 393 39	32,0	200 533 21	29,0	200 533 43	32,0
2180	1750	200 392 19	29,0	200 392 40	32,0	200 393 19	29,0	200 393 40	32,0	200 533 22	29,0	200 533 44	32,0

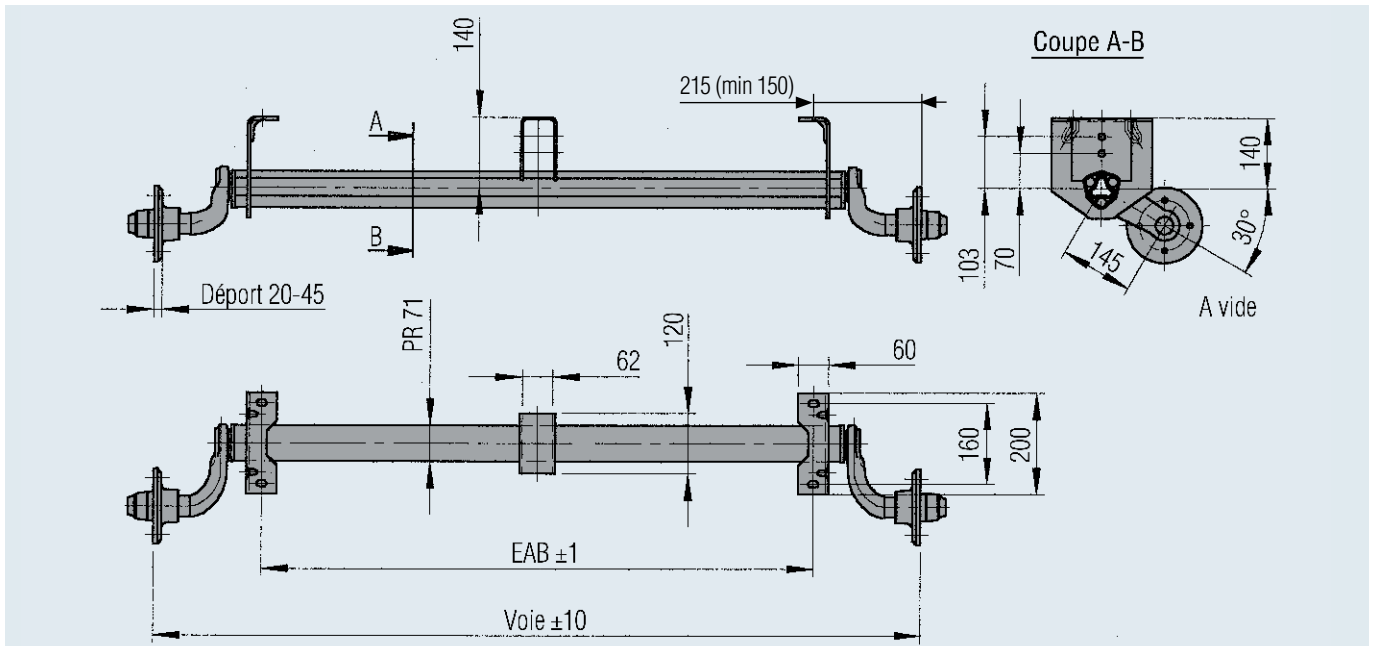
Liaison à boulonner pour corps $\nabla 60$
Code article 267 395



Corps standard



Avec liaison et brides hautes



ESSIEUX PLUS NON FREINÉS

1 000 kg et 1 300 kg - Utilisation non routière

Technique

Modèle : PLUS
Type d'essieu : 850-10 et 1 200-5
PTAC solo : 1 000 kg - 1 300 kg
Tourillon : 158 mm
Perçages : 112x5, 100x4
Roulement : Compact

Fourniture comprenant







! Vis de roues
! Notice de montage et d'entretien

Protection de surface

! Corps d'essieu galvanisé



Gamme

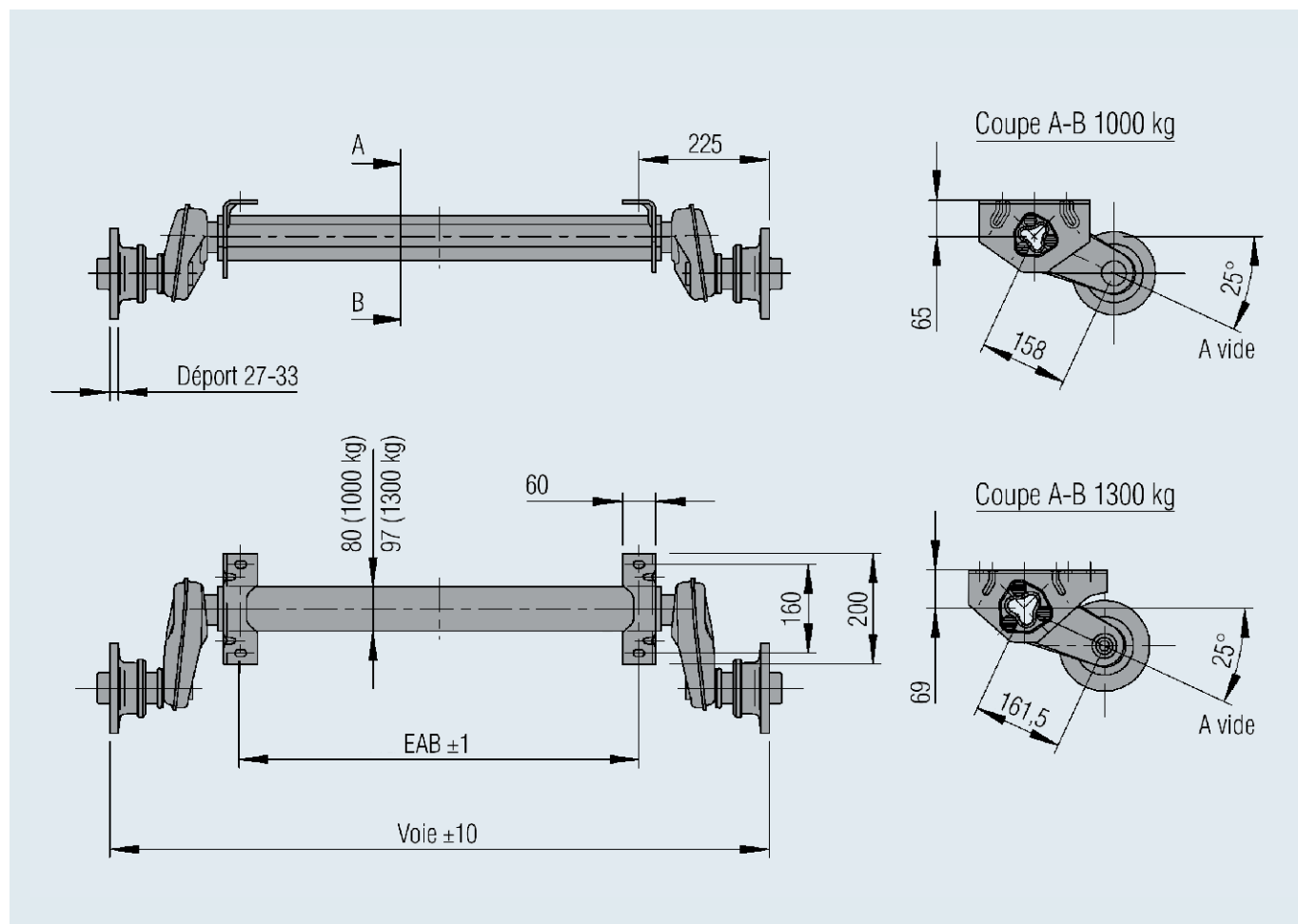
Voie mm	EAB mm	PERÇAGE EUROPÉEN 112x5 Corps standard 1 000 kg Vis de roues sphériques M 12x1,5 Code article		PERÇAGE EUROPÉEN 112x5 Corps standard 1 300 kg Vis de roues sphériques M 12x1,5 Code article		PERÇAGE EUROPÉEN 100x4 Corps standard 1 000 kg Vis de roues sphériques M 12x1,5 Code article	
							
1 200	750	200 560 01	29,0	200 561 01	33,0	200 562 01	30,0
1 350	900	200 560 04	30,0	200 561 04	34,0	200 562 04	30,0
1 490	1 040	200 560 07	30,0	200 561 06	34,0	200 562 07	30,0
1 600	1 150	200 560 10	31,0	200 561 09	35,0	200 562 10	31,0
1 700	1 250	200 560 12	32,0	200 561 12	36,0	200 562 13	32,0
1 850	1 400	200 560 15	32,0	200 561 15	36,0	200 562 16	32,0
1 980	1 530	200 560 18	33,0	200 561 18	37,0	200 562 19	33,0
2 075	1 625	200 560 21	34,0	200 561 21	38,0	200 562 22	34,0
2 200	1 750	200 560 24	34,0	200 561 24	38,0	200 562 25	34,0
2 350	1 900	200 560 27	34,0	200 561 27	38,0	200 562 28	34,0

Pour d'autres dimensions, nous consulter SVP.

L'adaptation de la roue doit être vérifiée par le client ou par AL-KO SAS, dans ce cas, le client doit fournir un échantillon de roue à AL-KO SAS.

Attention : les déports sont différents selon les perçages. Veuillez en tenir compte lors du choix de vos roues. À respecter également les gardes au coffre de roue (voir page 156).

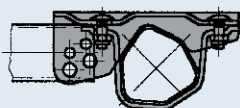
Corps standard



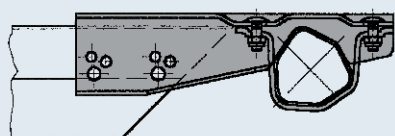
Liaisons timon-essieu à boulonner

Essieu 1 000 kg

247 853
(\square 60)



249 116
(70,1 VO / 75 VU / 102 VB)



Essieu 1 300 kg

247 684
(\emptyset 70 / \emptyset 88,9 /
 \square 60 / \square 70 / \square 100)

249 117
pour tube rectangulaire 80x140

ESSIEUX PLUS NON FREINÉS

1 500 kg et 1 800 kg - Utilisation non routière

Technique

Modèle : PLUS
Type d'essieu : 1600-3 et 1800-9
PTAC solo : 1 500 kg - 1 800 kg
Perçages : 112x5
Tourillon : 161,5 - 175 mm
Roulement : Compact

Fourniture comprenant


! Vis de roues
! Notice de montage et d'entretien


Protection de surface

! Corps d'essieu galvanisé



Gamme

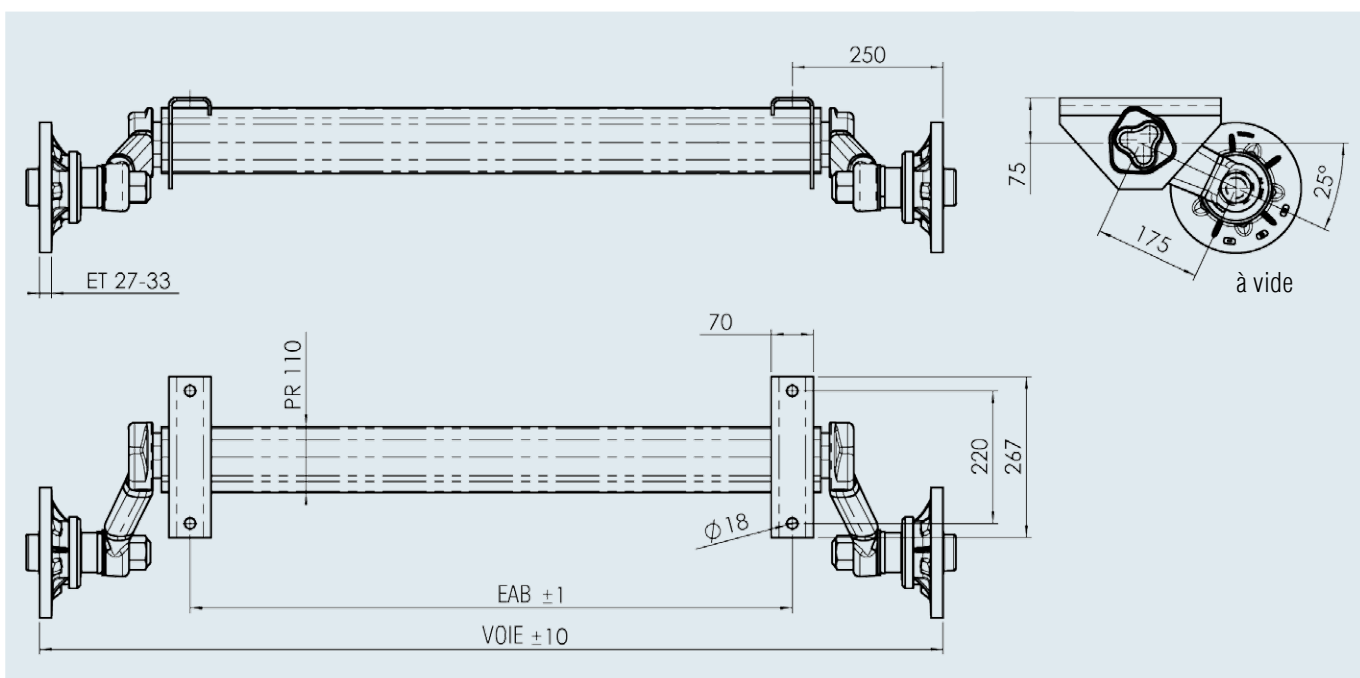
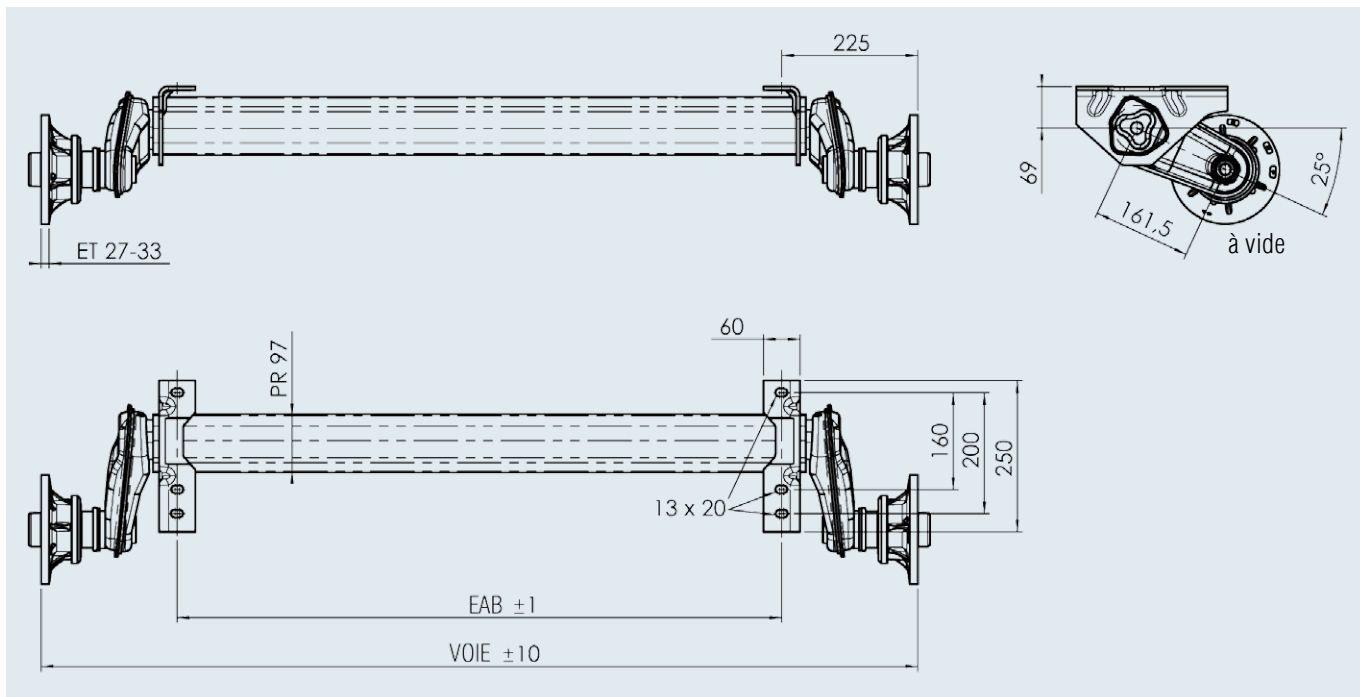
Voie mm	EAB mm	PERÇAGE EUROPÉEN 112x5	
		Code article	
1200	750	200 569 01	33
1350	900	200 569 04	34
1490	1040	200 569 06	34
1600	1150	200 569 09	35
1700	1250	200 569 12	36
1850	1400	200 569 15	36
1980	1530	200 569 18	37
2075	1625	200 569 21	38
2200	1750	200 569 24	38
2350	1900	200 569 27	38

Voie mm	EAB mm	PERÇAGE EUROPÉEN 112x5	
		Code article	
1400	900	200 570 01	58
1500	1000	1 421 520	58
1560	1070	200 570 04	59
1650	1150	200 570 06	59
1750	1250	200 570 09	60
1900	1400	200 570 12	61
2030	1530	200 570 15	61
2100	1600	200 570 18	62
2200	1700	200 570 21	63
2350	1850	200 570 24	63

Pour d'autres dimensions, nous consulter SVP.

L'adaptation de la roue doit être vérifiée par le client ou par AL-KO SAS, dans ce cas, le client doit fournir un échantillon de roue à AL-KO SAS.

Attention : les dépôts sont différents selon les perçages. Veuillez en tenir compte lors du choix de vos roues. À respecter également les gardes au coffre de roue (voir page 156).



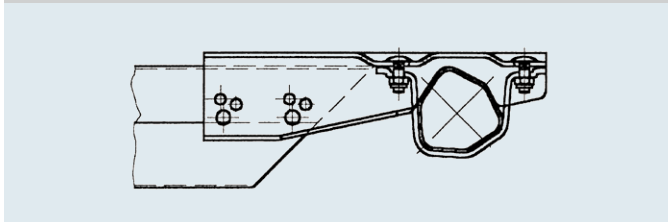
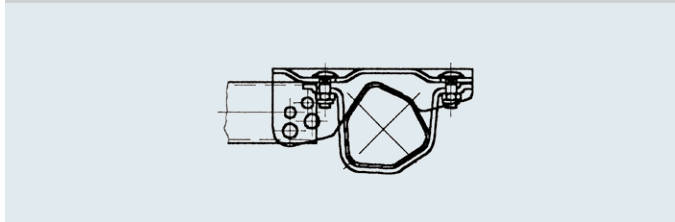
Liaisons timon-essieu à boulonner (uniquement valable pour essieux GU 1 500 kg)

Ø 70 / Ø 88,9 / □ 60 / □ 70 / □ 100

247 684

pour tube rectangulaire 80x140

249 117



Essieux

ESSIEUX NON FREINÉS

Avec moyeux à étanchéité renforcée, jusqu'à 750 kg

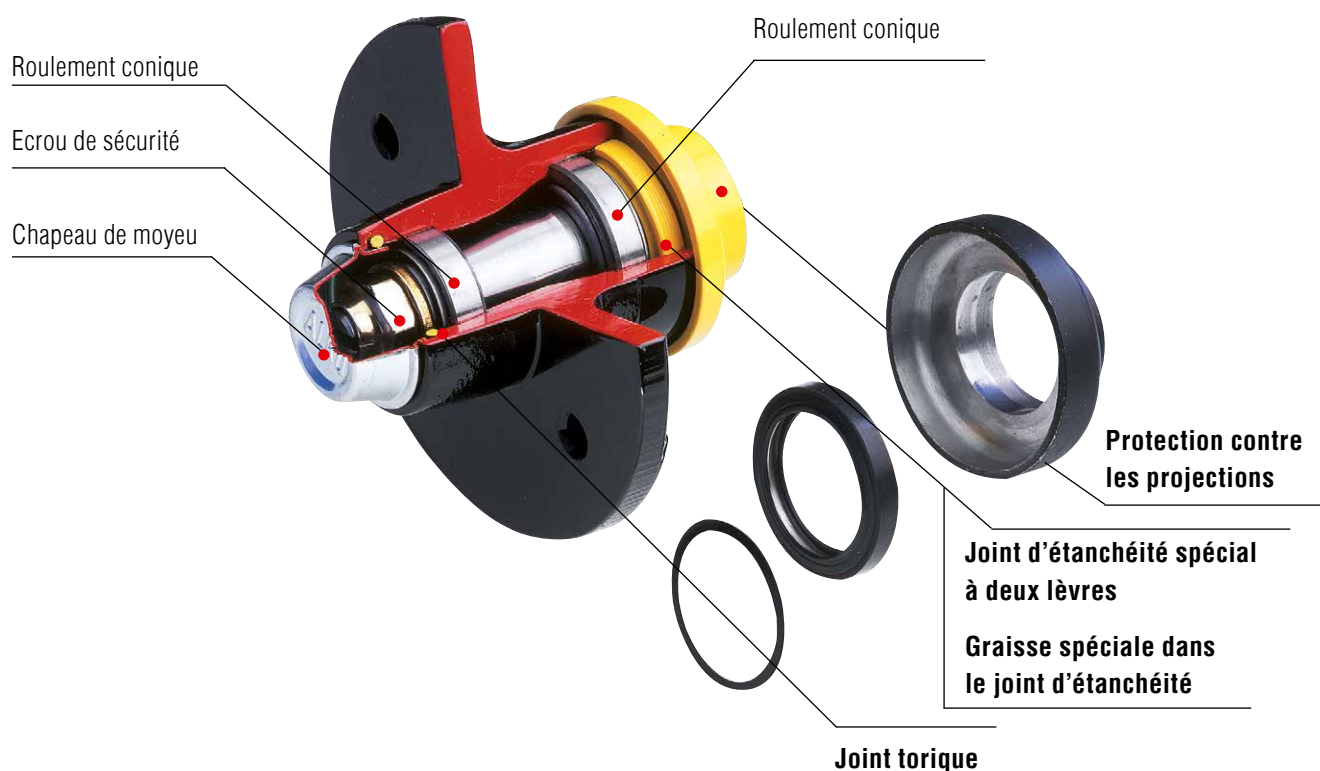
Les Plus

- ! Moyeux à étanchéité renforcée des deux côtés
- ! Protection contre les projections : étanchéité complémentaire contre l'encrassement
- ! Garantie constructeur de 5 ans pour le réglage du roulement et le graissage des roues

Exemples d'utilisation

Remorques bateaux ou similaires utilisées dans des applications où l'essieu de la remorque est immergé.

1 Roulements coniques à étanchéité renforcée pour essieux non freinés jusqu'à 750 kg



Gamme

Type d'essieu	Charge à l'essieu	Dimensions possibles EAB	Perçages possibles	Tourillon, version et longueur	Diamètre du corps d'essieu	Déport possible de la jante	Roulement
700-5	750 kg	700-1850 mm 115x4 / 130x4	100x4 / 112x5 / 98x4	Acier forgé 145 mm	71 mm	27 - 45 mm	Roulement conique 1
1200-5	750 kg à 1300 kg	750-1900 mm	100x4 / 112x5 autres perçages possibles sur demande	Forme stable 161 mm	97 mm	27 - 33 mm	Roulement compact 2

*Pour plus de détails sur la garantie, se reporter aux conditions de garantie AL-KO

ESSIEUX FREINÉS

Avec roulements à étanchéité renforcée,
PTAC de 750 à 1 800 kg

Les Plus

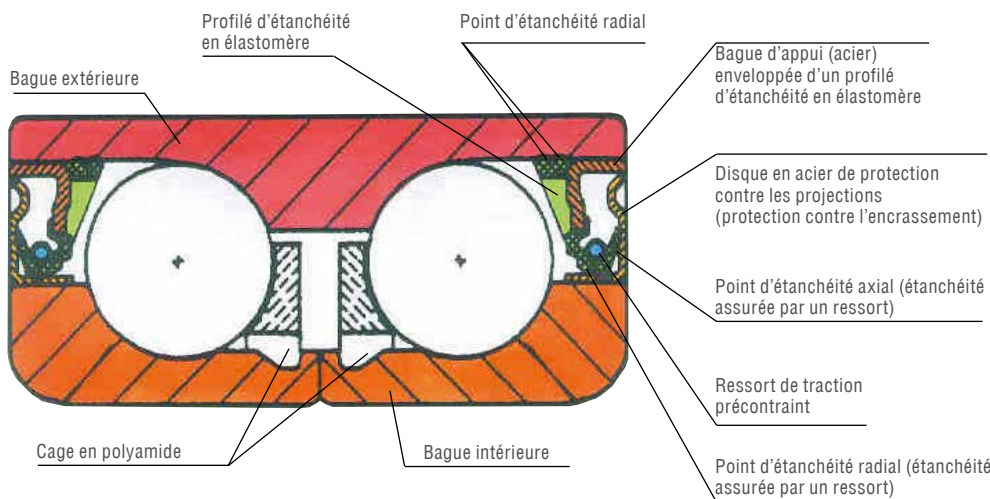
- ▮ Roulement Compact étanche, avec joints d'étanchéité spéciaux et lubrification par graisse spéciale
- ▮ Essieu ayant fait ses preuves dans le domaine de l'automobile
- ▮ Sans maintenance (graissage à vie)
- ▮ Aucun réglage, ni réajustage ultérieur des roulements
- ▮ Emmanchement de haute précision du roulement dans son logement au niveau du tambour de frein

Sécurité / maintenance

- ▮ Attendre le refroidissement des freins des roues avant d'avancer la remorque bateau dans l'eau !
- ▮ Rincer les freins de roue systématiquement avec de l'eau claire après immersion (notamment dans de l'eau salée) et respecter les intervalles de maintenance !



2 Roulement compact étanche à l'eau pour les essieux non freinés de 800 à 1 300 kg ; pour les essieux freinés de 750 à 1 800 kg



Repère visuel
AL-KO WATER PROOF



Gamme

Type d'essieu	Charge à l'essieu kg	Dimensions possibles EAB mm	Frein de roue	Diamètre de roulement intérieur/extérieur Largeur du roulement mm	Perçages possibles	Bras de suspension, version et longueur mm	Profil du corps d'essieu
B 850	750 - 1 000	750 - 1 900	2051 Aa	34 / 64 / 37	Voir freins	Embouti 158	80
B 1200	1 000 - 1 350	750 - 1 900	2051 Aa	34 / 64 / 37	Voir freins	Embouti 161,5/175	97
B 1600	1 350 - 1 500	800 - 1 900	2051 Ab	39 / 72 / 37	Voir freins	Embouti 161,5	97
B 1600	1 500 - 1 600	850 - 1 850	2361	42 / 78 / 45	Voir freins	Acier forgé 160	97
B 1800	1 600 - 1 800	900 - 1 850	2361	42 / 78 / 45	Voir freins	Acier forgé 175	110

ESSIEUX COMPACT FREINÉS

750 kg

Technique

Modèle : COMPACT

Type d'essieu : B 700-5

PTAC solo : 750 kg

PTAC tandem : 1 300 kg

Freins : 1636 G

Perçages : 100x4, 130x4





Tourillon : 145 mm

L'adaptation de la roue doit être vérifiée par le client ou par AL-KO SAS, dans ce cas, le client doit fournir un échantillon de roue à AL-KO SAS.

Attention : les déports sont différents selon les perçages. Veuillez en tenir compte lors du choix de vos roues. À respecter également les gardes au coffre de roue (voir page 156).



Gamme

Voie mm	EAB mm	PERÇAGE EUROPÉEN 100x4				PERÇAGE SPÉCIAL 130x4			
		Corps standard Vis de roues coniques M 12x1,5 Code article		Avec liaison timon Vis de roues coniques M 12x1,5 Code article		Corps standard Vis de roues sphériques M 14x1,5 Code article		Avec liaison timon Vis de roues sphériques M 14x1,5 Code article	
1140	700	200 380 01	35,0	200 380 18	38,0	200 420 31	35,0	200 420 32	38,0
1190	750	200 380 02	36,0	200 380 19	39,0	200 421 31	36,0	200 421 32	39,0
1240	800	200 380 03	36,0	200 380 20	39,0	200 422 31	36,0	200 422 32	39,0
1290	850	200 380 04	36,0	200 380 21	39,0	200 423 31	36,0	200 423 32	39,0
1340	900	200 380 05	36,0	200 380 22	39,0	200 424 31	36,0	200 424 32	39,0
1390	950	200 380 06	37,0	200 380 23	40,0	200 425 31	37,0	200 425 32	40,0
1440	1000	294 711	37,0	200 380 24	40,0	213 805 31	37,0	213 805 32	40,0
1490	1050	200 380 07	37,0	200 380 25	40,0	213 806 31	37,0	213 806 32	40,0
1540	1100	240 031	37,0	200 380 26	40,0	213 807 31	37,0	213 807 32	40,0
1590	1150	200 380 08	38,0	200 380 27	41,0	200 426 31	38,0	200 426 32	41,0
1640	1200	240 032	38,0	200 380 28	41,0	213 808 31	38,0	213 808 32	41,0
1690	1250	240 033	38,0	200 380 29	41,0	213 809 31	38,0	213 809 32	41,0
1740	1300	200 380 09	38,0	200 380 30	41,0	213 810 31	38,0	213 810 32	41,0
1790	1350	200 380 10	39,0	200 380 31	42,0	200 427 31	39,0	200 427 32	42,0
1840	1400	240 034	39,0	200 380 32	42,0	213 811 31	39,0	213 811 32	42,0
1890	1450	200 380 11	39,0	200 380 33	42,0	213 812 31	39,0	213 812 32	42,0
1940	1500	240 035	39,0	200 380 34	42,0	213 813 31	39,0	213 813 32	42,0
1990	1550	240 036	40,0	200 380 35	43,0	213 814 31	40,0	213 814 32	43,0
2040	1600	200 380 12	40,0	200 380 36	43,0	213 815 31	40,0	213 815 32	43,0
2090	1650	200 380 13	40,0	200 380 37	43,0	200 428 31	40,0	200 428 32	43,0
2140	1700	200 380 14	40,0	200 380 38	43,0	200 429 31	40,0	200 429 32	43,0
2190	1750	200 380 15	41,0	200 380 39	44,0	200 430 31	41,0	200 430 32	44,0

📦 Fourniture comprenant

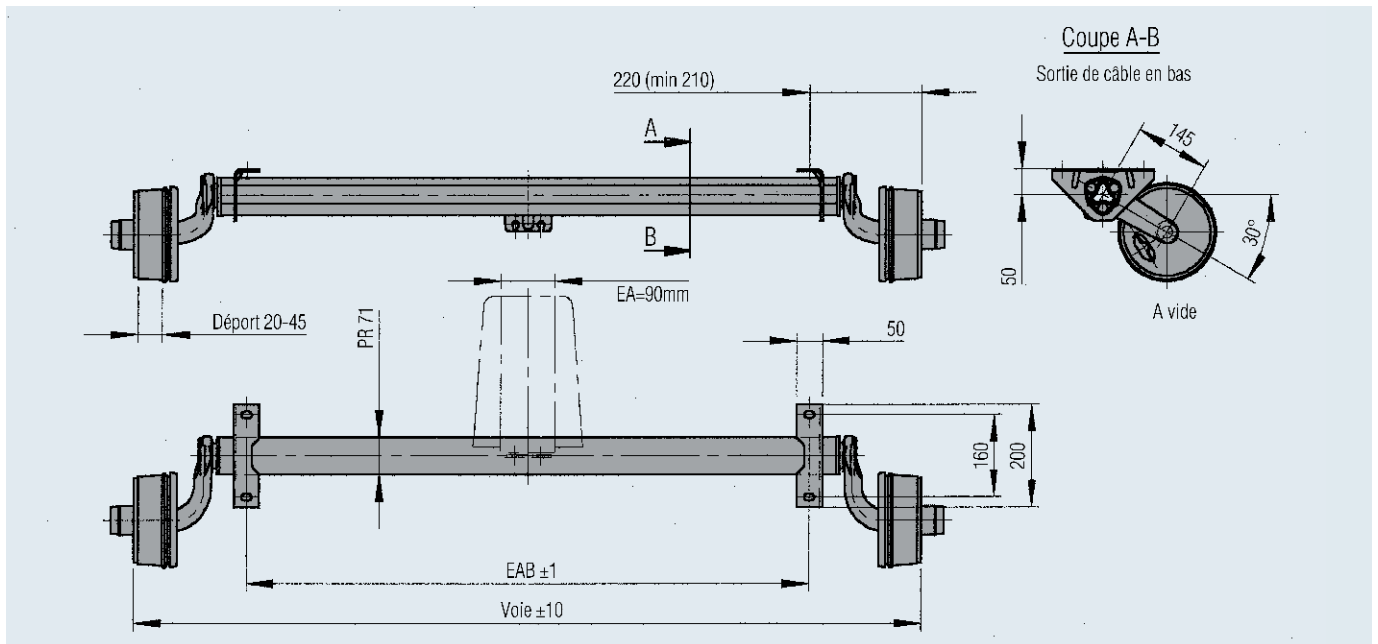
- | Arrêt de gaine solo soudé sur 1/2 liaison
- | Kit palonnier 1 730 424 sur essieu solo
- | Câbles non montés
- | Vis de roue
- | Notice de montage et d'entretien
- | Sans patte d'amortisseur

🛡️ Protection de surface

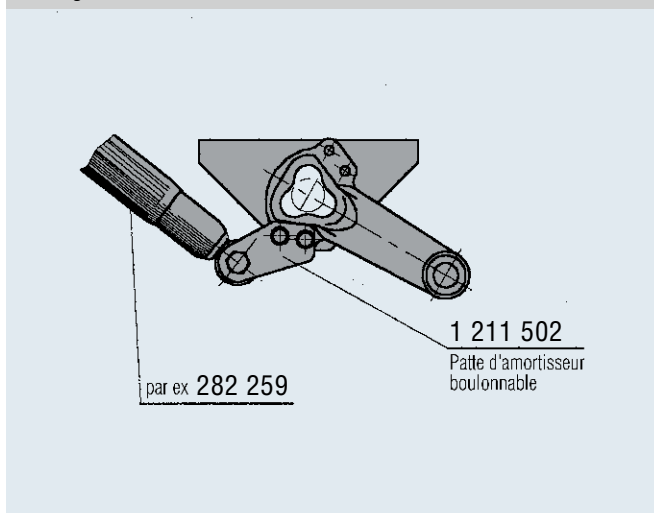
- | Corps d'essieu galvanisé
- | Flasques de frein zingués, bichromatés noirs.

🧰 Accessoires

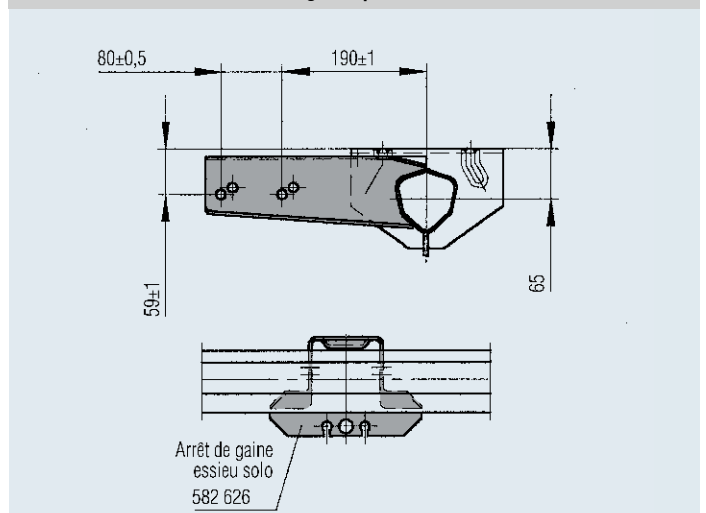
- (à commander séparément)
- | Pattes d'amortisseurs
- | Amortisseurs
- | Kit tringlerie M10 solo : 1 730 423
- Kit tringlerie M10 tandem : 374 432



Montage amortisseur



Liaison timon incluant arrêt de gaine pour essieu solo



ESSIEUX COMPACT FREINÉS

900 kg

Technique

Modèle : COMPACT

Type d'essieu : B 850-5

PTAC solo : 900 kg

PTAC tandem : 1 600 kg

Freins : 1637

Perçages : 100x4, 112x5, 130x4

Tourillon : 158 mm

L'adaptation de la roue doit être vérifiée par le client ou par AL-KO SAS, dans ce cas, le client doit fournir un échantillon de roue à AL-KO SAS.

Attention : les déports sont différents selon les perçages. Veuillez en tenir compte lors du choix de vos roues. À respecter également les gardes au coffre de roue (voir page 156).



Gamme

Voie mm	EAB mm	PERÇAGE EUROPEEN 100x4			PERÇAGE EUROPEEN 112x5			PERÇAGE SPECIAL 130x4			38,0
		Solo Vis de roues coniques M 12x1,5 Code article	Tandem Vis de roues coniques M 12x1,5 Code article essieu avant	Vis de roues coniques M 12x1,5 Code article essieu arrière	Solo Vis de roues sphériques M 12x1,5 Code article	Tandem Vis de roues sphériques M 12x1,5 Code article essieu avant	Vis de roues sphériques M 12x1,5 Code article essieu arrière	Solo Vis de roues sphériques M 14x1,5 Code article	Tandem Vis de roues sphériques M 14x1,5 Code article essieu avant	Vis de roues sphériques M 14x1,5 Code article essieu arrière	
1 250	800	200 281 52	200 281 54	200 281 56	200 437 51	200 437 53	200 437 55	200 437 61	200 437 62	200 437 63	38,0
1 300	850	200 282 52	200 282 54	200 282 56	200 438 51	200 438 53	200 438 55	200 438 61	200 438 62	200 438 63	38,0
1 350	900	200 283 52	200 283 54	200 283 56	200 439 51	200 439 53	200 439 55	200 439 61	200 439 62	200 439 63	38,0
1 400	950	200 284 52	200 284 54	200 284 56	200 440 51	200 440 53	200 440 55	200 440 61	200 440 62	200 440 63	38,0
1 450	1 000	200 285 52	200 285 54	200 285 56	200 441 51	200 441 53	200 441 55	200 441 61	200 441 62	200 441 63	39,0
1 490	1 040	200 286 52	200 286 54	200 286 56	200 442 51	200 442 53	200 442 55	200 442 61	200 442 62	200 442 63	39,0
1 500	1 050	200 435 52	200 435 54	200 435 56	200 443 51	200 443 53	200 443 55	200 443 61	200 443 62	200 443 63	39,0
1 520	1 070	200 287 52	200 287 54	200 287 56	200 444 51	200 444 53	200 444 55	200 444 61	200 444 62	200 444 63	39,0
1 550	1 100	200 288 52	200 288 54	200 288 56	200 445 51	200 445 53	200 445 55	200 445 61	200 445 62	200 445 63	39,0
1 600	1 150	200 289 52	200 289 54	200 289 56	200 446 51	200 446 53	200 446 55	200 446 61	200 446 62	200 446 63	40,0
1 650	1 200	200 290 52	200 290 54	200 290 56	200 447 51	200 447 53	200 447 55	200 447 61	200 447 62	200 447 63	40,0
1 670	1 220	200 291 52	200 291 54	200 291 56	200 448 51	200 448 53	200 448 55	200 448 61	200 448 62	200 448 63	40,0
1 700	1 250	200 292 52	200 292 54	200 292 56	200 449 51	200 449 53	200 449 55	200 449 61	200 449 62	200 449 63	41,0
1 750	1 300	200 436 52	200 436 54	200 436 56	200 450 51	200 450 53	200 450 55	200 450 61	200 450 62	200 450 63	41,0
1 760	1 310	200 293 52	200 293 54	200 293 56	200 451 51	200 451 53	200 451 55	200 451 61	200 451 62	200 451 63	41,0
1 800	1 350	200 294 52	200 294 54	200 294 56	200 452 51	200 452 53	200 452 55	200 452 61	200 452 62	200 452 63	41,0
1 850	1 400	200 295 52	200 295 54	200 295 56	200 453 51	200 453 53	200 453 55	200 453 61	200 453 62	200 453 63	41,0
1 900	1 450	200 296 52	200 296 54	200 296 56	200 454 51	200 454 53	200 454 55	200 454 61	200 454 62	200 454 63	41,0
1 950	1 500	200 297 52	200 297 54	200 297 56	200 455 51	200 455 53	200 455 55	200 455 61	200 455 62	200 455 63	41,0
1 980	1 530	200 298 52	200 298 54	200 298 56	200 456 51	200 456 53	200 456 55	200 456 61	200 456 62	200 456 63	42,0
2 000	1 550	200 299 52	200 299 54	200 299 56	200 457 51	200 457 53	200 457 55	200 457 61	200 457 62	200 457 63	42,0
2 030	1 580	200 300 52	200 300 54	200 300 56	200 458 51	200 458 53	200 458 55	200 458 61	200 458 62	200 458 63	42,0
2 075	1 625	200 301 52	200 301 54	200 301 56	200 459 51	200 459 53	200 459 55	200 459 61	200 459 62	200 459 63	42,0
2 120	1 670	200 302 52	200 302 54	200 302 56	200 460 51	200 460 53	200 460 55	200 460 61	200 460 62	200 460 63	42,0
2 150	1 700	200 303 52	200 303 54	200 303 56	200 461 51	200 461 53	200 461 55	200 461 61	200 461 62	200 461 63	43,0
2 200	1 750	200 304 52	200 304 54	200 304 56	200 462 51	200 462 53	200 462 55	200 462 61	200 462 62	200 462 63	43,0

Fourniture comprenant

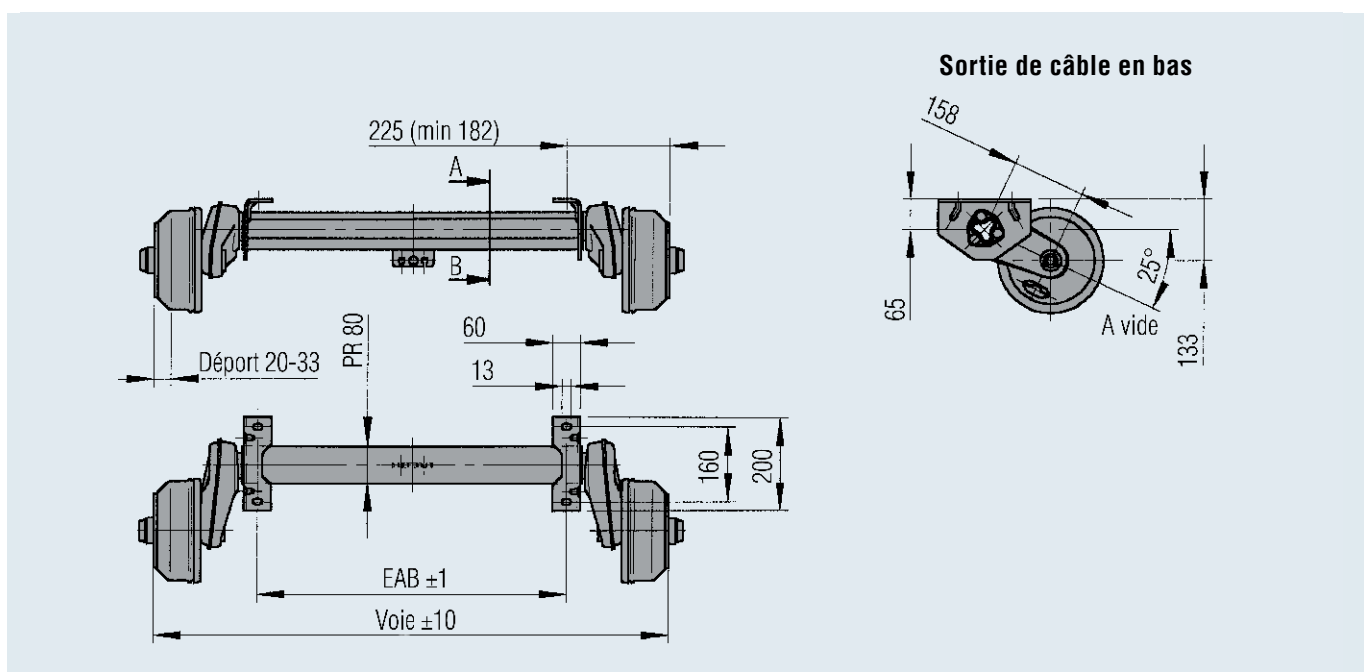
- | Arrêt de gaine solo soudé
- | Kit palonnier 1 730 424 sur version solo
- | Câbles (non montés)
- | Vis de roues
- | Notice de montage et d'entretien

Protection de surface

- | Corps d'essieu galvanisé
- | Flasques de freins zingués, bichromatés

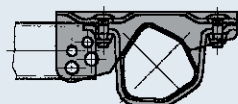
Accessoires

- (à commander séparément)
- | Arrêt de gaine tandem à boulonner 249 236
- | Palonnier double 238 576
- | Kit tringlerie M10 solo : 1 730 423
- Kit tringlerie M10 tandem : 374 432

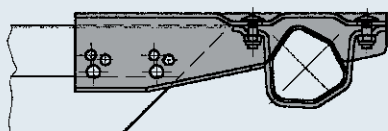


Pièces de liaison timon boulonnable

247 853
(Ø 70 / Ø 88,9 / ▧ 60 /
▧ 70 / ▧ 100)

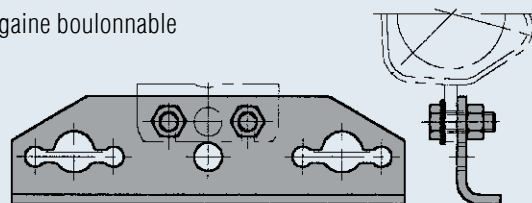


249 116
(101 VB / 161 VB)

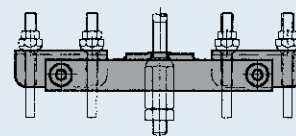


Accessoires pour montage tandem

Arrêt de gaine boulonnable
249 236



Palonnier
238 576



ESSIEUX COMPACT FREINÉS

1 000 kg

Technique

Modèle : COMPACT

Type d'essieu : B 850-10

PTAC solo : 1 000 kg

PTAC tandem : 2 000 kg

Freins : 2051

Perçages : 100x4, 112x5, 130x4

Tourillon : 158 mm

L'adaptation de la roue doit être vérifiée par le client ou par AL-KO SAS, dans ce cas, le client doit fournir un échantillon de roue à AL-KO SAS.

Attention : les déports sont différents selon les perçages. Veuillez en tenir compte lors du choix de vos roues. À respecter également les gardes au coffre de roue (voir page 156). Veuillez à respecter les déports mini-maxi de la page ci-contre.

Les essieux avec perçages européens sont également disponibles avec des freins AAA. Voir descriptif pages 176 et 177. Nous contacter SVP.



Gamme

Voie mm	EAB mm	PERÇAGE EUROPEEN 100x4					PERÇAGE EUROPEEN 112x5					PERÇAGE SPECIAL 130x4			
		Solo Vis de roues coniques M 12x1,5 Code article	Tandem Vis de roues coniques M 12x1,5 Code article essieu avant	Vis de roues coniques M 12x1,5 Code article essieu arrière			Solo Vis de roues sphériques M 12x1,5 Code article	Tandem Vis de roues sphériques M 12x1,5 Code article essieu avant	Vis de roues sphériques M 12x1,5 Code article essieu arrière			Solo Vis de roues sphériques M 14x1,5 Code article	Tandem Vis de roues sphériques M 14x1,5 Code article essieu avant	Vis de roues sphériques M 14x1,5 Code article essieu arrière	
1200	750	200 320 52	200 320 54	200 320 56	39,0	200 150 51	200 150 53	200 150 55	39,0	200 150 61	200 150 62	200 150 63	39,0		
1250	800	200 321 52	200 321 54	200 321 56	39,0	200 151 51	200 151 53	200 151 55	39,0	200 151 61	200 151 62	200 151 63	39,0		
1300	850	200 322 52	200 322 54	200 322 56	39,0	200 152 51	200 152 53	200 152 55	39,0	200 152 61	200 152 62	200 152 63	39,0		
1350	900	200 323 52	200 323 54	200 323 56	40,0	200 153 51	200 153 53	200 153 55	39,0	200 153 61	200 153 62	200 153 63	39,0		
1400	950	200 324 52	200 324 54	200 324 56	40,0	200 154 51	200 154 53	200 154 55	39,0	200 154 61	200 154 62	200 154 63	39,0		
1450	1000	249 148 02	249 148 04	249 148 06	40,0	249 149	249 149 03	249 149 05	40,0	249 149 61	249 149 62	249 149 63	40,0		
1490	1040	200 325 52	200 325 54	200 325 56	40,0	200 155 51	200 155 53	200 155 55	40,0	200 155 61	200 155 62	200 155 63	40,0		
1520	1070	200 326 52	200 326 54	200 326 56	40,0	200 156 51	200 156 53	200 156 55	40,0	200 156 61	200 156 62	200 156 63	40,0		
1550	1100	267 046 02	267 046 04	267 046 06	40,0	249 470	249 470 03	249 470 05	40,0	249 470 61	249 470 62	249 470 63	40,0		
1600	1150	200 327 52	200 327 54	200 327 56	40,0	200 157 51	200 157 53	200 157 55	40,0	200 157 61	200 157 62	200 157 63	40,0		
1650	1200	267 047 02	267 047 04	267 047 06	40,0	249 471	249 471 03	249 471 05	40,0	249 471 61	249 471 62	249 471 63	40,0		
1670	1220	200 328 52	200 328 54	200 328 56	41,0	200 158 51	200 158 53	200 158 55	41,0	200 158 61	200 158 62	200 158 63	41,0		
1700	1250	267 048 02	267 048 04	267 048 06	41,0	249 472	249 472 03	249 472 05	41,0	249 472 61	249 472 62	249 472 63	41,0		
1760	1310	200 329 52	200 329 54	200 329 56	41,0	200 159 51	200 159 53	200 159 55	41,0	200 159 61	200 159 62	200 159 63	41,0		
1800	1350	200 330 52	200 330 54	200 330 56	41,0	200 160 51	200 160 53	200 160 55	41,0	200 160 61	200 160 62	200 160 63	41,0		
1850	1400	267 049 02	267 049 04	267 049 06	41,0	249 473	249 473 03	249 473 05	41,0	249 473 61	249 473 62	249 473 63	41,0		
1900	1450	200 331 52	200 331 54	200 331 56	42,0	200 161 51	200 161 53	200 161 55	41,0	200 161 61	200 161 62	200 161 63	41,0		
1950	1500	267 050 02	267 050 04	267 050 06	42,0	249 474	249 474 03	249 474 05	42,0	249 474 61	249 474 62	249 474 63	42,0		
1980	1530	200 332 52	200 332 54	200 332 56	42,0	200 162 51	200 162 53	200 162 55	42,0	200 162 61	200 162 62	200 162 63	42,0		
2000	1550	267 051 02	267 051 04	267 051 06	42,0	249 475	249 475 03	249 475 05	42,0	249 475 61	249 475 62	249 475 63	42,0		
2030	1580	200 333 52	200 333 54	200 333 56	42,0	200 163 51	200 163 53	200 163 55	42,0	200 163 61	200 163 62	200 163 63	42,0		
2075	1625	200 334 52	200 334 54	200 334 56	42,0	200 164 51	200 164 53	200 164 55	42,0	200 164 61	200 164 62	200 164 63	42,0		
2120	1670	200 335 52	200 335 54	200 335 56	43,0	200 165 51	200 165 53	200 165 55	42,0	200 165 61	200 165 62	200 165 63	42,0		
2150	1700	200 336 52	200 336 54	200 336 56	43,0	200 166 51	200 166 53	200 166 55	43,0	200 166 61	200 166 62	200 166 63	43,0		
2200	1750	200 337 52	200 337 54	200 337 56	43,0	200 167 51	200 167 53	200 167 55	43,0	200 167 61	200 167 62	200 167 63	43,0		

Fourniture comprenant

- | Arrêt de gaine solo soudé sur 1/2 liaison
- | Kit palonnier 1 730 424 sur essieu solo
- | Câbles non montés
- | Vis de roue
- | Notice de montage et d'entretien

Protection de surface

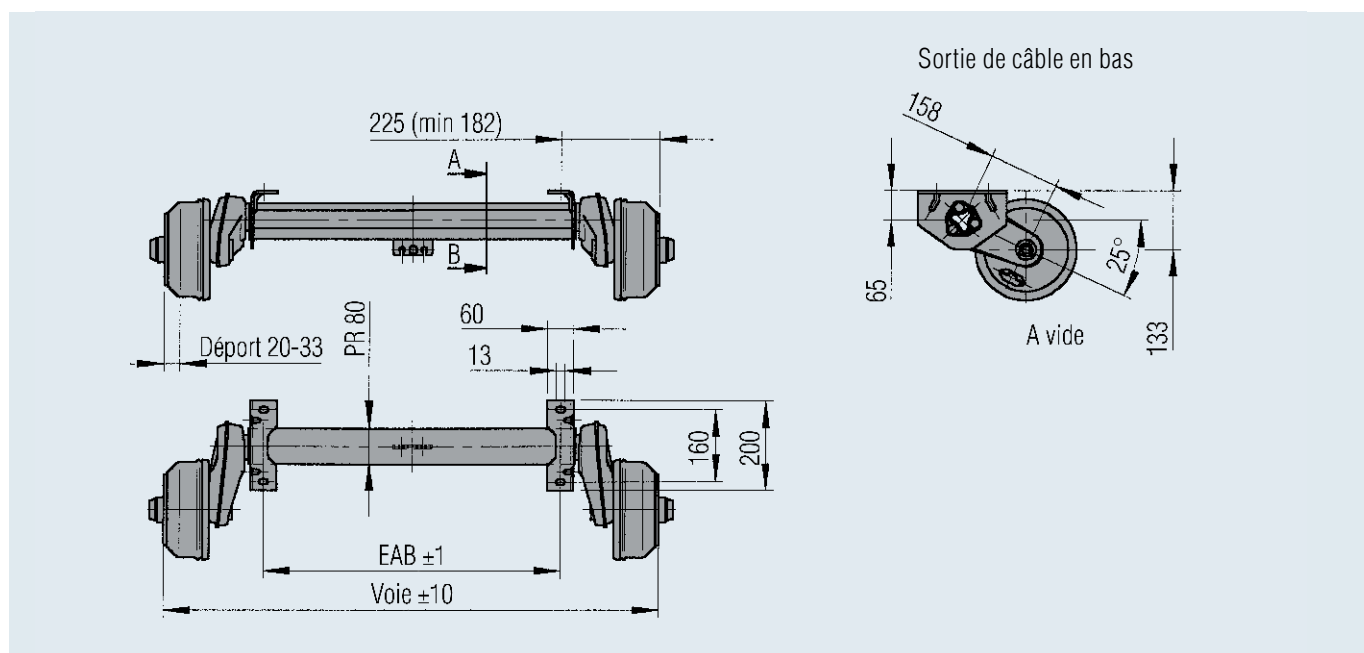
- | Corps d'essieu galvanisé
- | Flasques de frein zingués, bichromatés noirs.

Accessoires

- (à commander séparément)
- | Pattes d'amortisseur
- | Amortisseurs
- | Kit tringlerie M10 solo : 1 730 423
- Kit tringlerie M10 tandem : 374 432

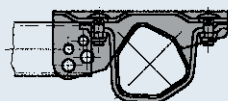
À commander séparément

- | Arrêt de gaine tandem à boulonner 249 236
- | Palonnier double 238 576

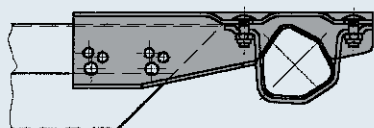


Pièces de liaison timon boulonnable

247 853
(Ø 70 / Ø 88,9 / ▧ 60 /
▧ 70 / ▧ 100)

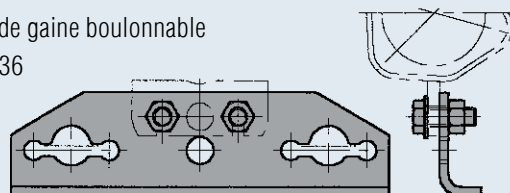


249 116
(101 VB / 161 VB)

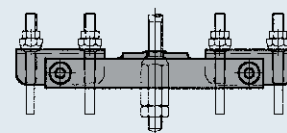


Accessoires pour montage tandem

Arrêt de gaine boulonnable
249 236



Palonnier
238 576



ESSIEUX COMPACT FREINÉS

1 350 kg

Technique

Modèle : COMPACT

Type d'essieu : B 1200-6

PTAC solo : 1 350 kg

PTAC tandem : 2 700 kg

Freins : 2051 Ab ou Ad

Perçages : 112x5, 130x4, 140x5

Tourillon : 161,5 mm

L'adaptation de la roue doit être vérifiée par le client ou par AL-KO SAS, dans ce cas, le client doit fournir un échantillon de roue à AL-KO SAS.

Attention : les déports sont différents selon les perçages. Veuillez en tenir compte lors du choix de vos roues. À respecter également les gardes au coffre de roue (voir page 156). Veuillez à respecter les déports mini-maxi de la page ci-contre.

Les essieux avec perçages européens sont également disponibles avec des freins AAA. Voir descriptif pages 176 et 177. Nous contacter SVP.



Gamme

Voie mm	EAB mm	PERÇAGE EUROPEEN 112x5					PERÇAGE SPÉCIAL 130x4					PERÇAGE SPECIAL 140x5			
		Solo Vis de roues sphériques M 12x1,5 Code article	Tandem Vis de roues sphériques M 12x1,5 Code article essieu avant	Vis de roues sphériques M 12x1,5 Code article essieu arrière			Solo Vis de roues sphériques M 14x1,5 Code article	Tandem Vis de roues sphériques M 14x1,5 Code article essieu avant	Vis de roues sphériques M 14x1,5 Code article essieu arrière			Solo Vis de roues sphériques M 14x1,5 Code article	Tandem Vis de roues sphériques M 14x1,5 Code article essieu avant	Vis de roues sphériques M 14x1,5 Code article essieu arrière	
1200	750	200 001 51	200 001 53	200 001 55	45,0	200 001 61	200 001 62	200 001 63	45,0	200 001 71	200 001 72	200 001 73	45,0		
1250	800	200 002 51	200 002 53	200 002 55	45,0	200 002 61	200 002 62	200 002 63	45,0	200 002 71	200 002 72	200 002 73	45,0		
1300	850	200 003 51	200 003 53	200 003 55	45,0	200 003 61	200 003 62	200 003 63	45,0	200 003 71	200 003 72	200 003 73	45,0		
1350	900	200 004 51	200 004 53	200 004 55	45,0	200 004 61	200 004 62	200 004 63	45,0	200 004 71	200 004 72	200 004 73	45,0		
1400	950	200 005 51	200 005 53	200 005 55	45,0	200 005 61	200 005 62	200 005 63	45,0	200 005 71	200 005 72	200 005 73	45,0		
1450	1000	247 547	247 547 03	247 547 05	46,0	213 828 61	213 828 62	213 828 63	46,0	213 828 71	213 828 72	213 828 73	46,0		
1490	1040	200 006 51	200 006 53	200 006 55	46,0	200 006 61	200 006 62	200 006 63	46,0	200 006 71	200 006 72	200 006 73	46,0		
1520	1070	200 007 51	200 007 53	200 007 55	46,0	200 007 61	200 007 62	200 007 63	46,0	200 007 71	200 007 72	200 007 73	46,0		
1550	1100	247 548	247 548 03	247 548 05	46,0	213 829 61	213 829 62	213 829 63	46,0	213 829 71	213 829 72	213 829 73	46,0		
1600	1150	200 008 51	200 008 53	200 008 55	46,0	200 008 61	200 008 62	200 008 63	46,0	200 008 71	200 008 72	200 008 73	46,0		
1650	1200	247 549	247 549 03	247 549 05	46,0	213 830 61	213 830 62	213 830 63	46,0	213 830 71	213 830 72	213 830 73	46,0		
1670	1220	200 009 51	200 009 53	200 009 55	47,0	200 009 61	200 009 62	200 009 63	47,0	200 009 71	200 009 72	200 009 73	47,0		
1700	1250	247 550	247 550 03	247 550 05	47,0	213 831 61	213 831 62	213 831 63	47,0	213 831 71	213 831 72	213 831 73	47,0		
1750	1300	200 468 51	200 468 53	200 468 55	47,0	200 468 61	200 468 62	200 468 63	47,0	200 468 71	200 468 72	200 468 73	47,0		
1760	1310	200 010 51	200 010 53	200 010 55	47,0	200 010 61	200 010 62	200 010 63	47,0	200 010 71	200 010 72	200 010 73	47,0		
1800	1350	200 011 51	200 011 53	200 011 55	47,0	213 833 61	213 833 62	213 833 63	47,0	213 833 71	213 833 72	213 833 73	47,0		
1850	1400	247 551	247 551 03	247 551 05	48,0	213 834 61	213 834 62	213 834 63	48,0	213 834 71	213 834 72	213 834 73	48,0		
1900	1450	200 012 51	200 012 53	200 012 55	48,0	213 835 61	213 835 62	213 835 63	48,0	213 835 71	213 835 72	213 835 73	48,0		
1950	1500	247 552	247 552 03	247 552 05	48,0	213 836 61	213 836 62	213 836 63	48,0	213 836 71	213 836 72	213 836 73	48,0		
1980	1530	200 013 51	200 013 53	200 013 55	48,0	200 013 61	200 013 62	200 013 63	48,0	200 013 71	200 013 72	200 013 73	48,0		
2000	1550	247 553	247 553 03	247 553 05	50,0	213 837 61	213 837 62	213 837 63	50,0	213 837 71	213 837 72	213 837 73	50,0		
2030	1580	200 014 51	200 014 53	200 014 55	50,0	200 014 61	200 014 62	200 014 63	50,0	200 014 71	200 014 72	200 014 73	50,0		
2050	1600	213 838 01	213 838 03	213 838 05	20,0	213 838 61	213 838 62	213 838 63	50,0	213 838 71	213 838 72	213 838 73	50,0		
2075	1625	200 015 51	200 015 53	200 015 55	50,0	200 015 61	200 015 62	200 015 63	50,0	200 015 71	200 015 72	200 015 73	50,0		
2120	1670	200 016 51	200 016 53	200 016 55	50,0	200 016 61	200 016 62	200 016 63	50,0	200 016 71	200 016 72	200 016 73	50,0		
2150	1700	247 554	247 554 03	247 554 05	51,0	213 839 61	213 839 62	213 839 63	51,0	213 839 71	213 839 72	213 839 73	51,0		
2200	1750	200 017 51	200 017 53	200 017 55	51,0	213 840 61	213 840 62	213 840 63	51,0	213 840 71	213 840 72	213 840 73	51,0		
2250	1800	247 555	247 555 03	247 555 05	52,0	247 555 61	247 555 62	247 555 63	52,0	247 555 71	247 555 72	247 555 73	52,0		
2300	1850	200 018 51	200 018 53	200 018 55	52,0	200 018 61	200 018 62	200 018 63	52,0	200 018 71	200 018 72	200 018 73	52,0		

Fourniture comprenant

- | Arrêt de gaine solo soudé sur 1/2 liaison
- | Kit palonnier 1 730 424 sur essieu solo
- | Câbles non montés
- | Vis de roue
- | Notice de montage et d'entretien

Protection de surface

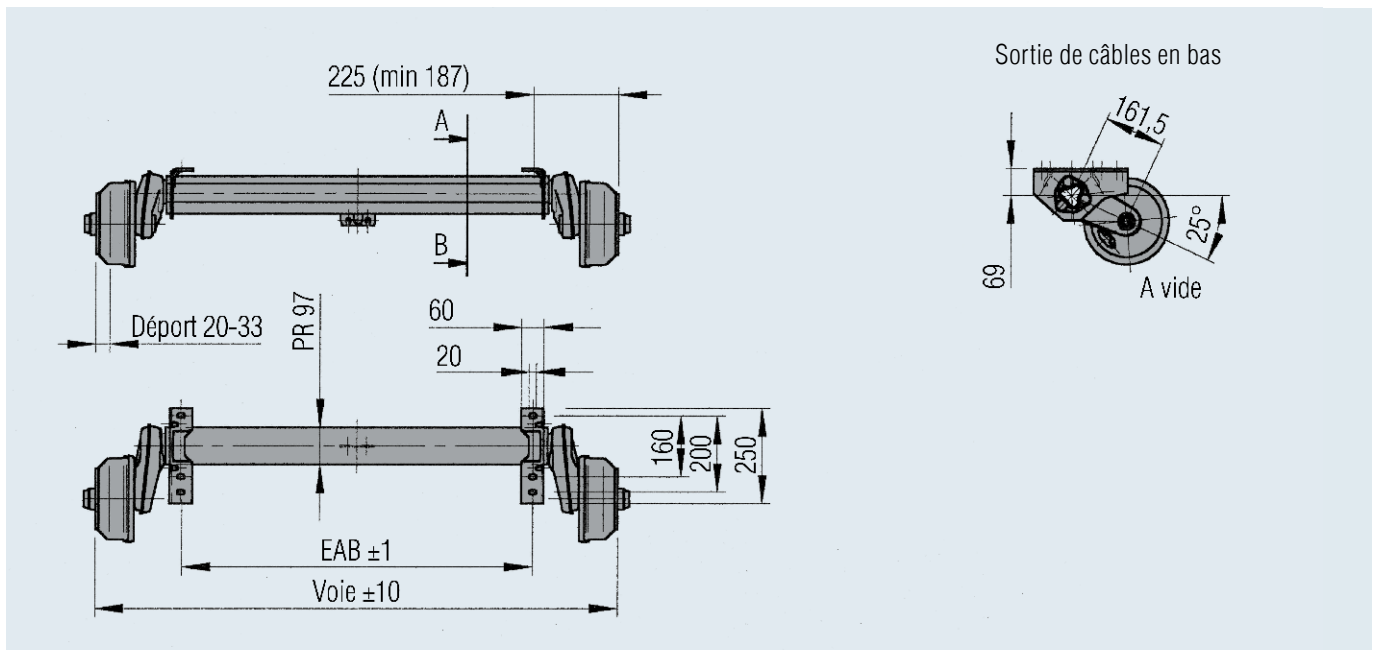
- | Corps d'essieu galvanisé
- | Flasques de frein zingués, bichromaté noirs.

Accessoires

- (à commander séparément)
- | Pattes d'amortisseurs
- | Amortisseurs
- | Kit tringlerie M10 solo : 1 730 423
- Kit tringlerie M10 tandem : 374 432

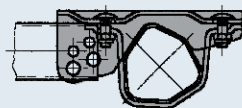
À commander séparément

- | Arrêt de gaine tandem à boulonner 249 236
- | Palonnier double 238 576

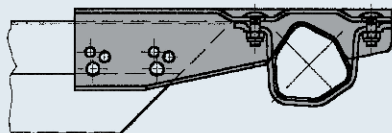


Pièces de liaison timon boulonnable

247 684
(Ø 70 / Ø 88,9 /
□ 70 / □ 100)

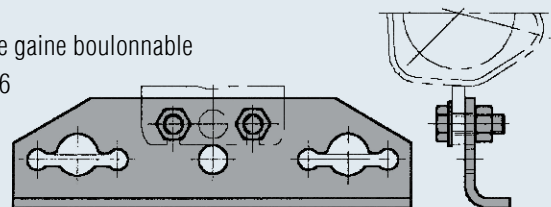


249 117
(251 VB / 161 VB)

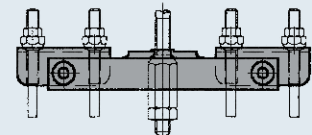


Accessoires pour montage tandem

Arrêt de gaine boulonnable
249 236



Palonnier
238 576



ESSIEUX COMPACT FREINÉS

1 500 kg

Technique

Modèle : COMPACT

Type d'essieu : B 1600-3

PTAC solo : 1 500 kg

PTAC tandem : 3 000 kg

Freins : 2051 Ab ou Ad

Perçages : 112x5, 140x5

Tourillon : 161,5 mm

L'adaptation de la roue doit être vérifiée par le client ou par AL-KO SAS, dans ce cas, le client doit fournir un échantillon de roue à AL-KO SAS.

Attention : les déports sont différents selon les perçages. Veuillez en tenir compte lors du choix de vos roues. À respecter également les gardes au coffre de roue (voir page 156). Veuillez à respecter les déports mini-maxi de la page ci-contre.

Les essieux avec perçages européens sont également disponibles avec des freins AAA. Voir descriptif pages 176 et 177. Nous contacter SVP.



Gamme

Voie mm	EAB mm	PERÇAGE EUROPEEN 112x5				PERÇAGE SPÉCIAL 140x5			
		Solo Vis de roues sphériques M 12x1,5 Code article	Tandem Vis de roues sphériques M 12x1,5 Code article essieu avant	Vis de roues sphériques M 12x1,5 Code article essieu arrière		Solo Vis de roues sphériques M 14x1,5 Code article	Tandem Vis de roues sphériques M 14x1,5 Code article essieu avant	Vis de roues sphériques M 14x1,5 Code article essieu arrière	
1250	800	200 210 51	200 210 53	200 210 55	50,0	200 210 71	200 210 72	200 210 73	50,0
1300	850	200 211 51	200 211 53	200 211 55	50,0	200 211 71	200 211 72	200 211 73	50,0
1350	900	200 212 51	200 212 53	200 212 55	50,0	200 212 71	200 212 72	200 212 73	50,0
1400	950	200 213 51	200 213 53	200 213 55	50,0	200 213 71	200 213 72	200 213 73	50,0
1450	1000	247 556	247 556 03	247 556 05	50,0	213 853 71	213 853 72	213 853 73	50,0
1490	1040	200 214 51	200 214 53	200 214 55	51,0	200 214 71	200 214 72	200 214 73	51,0
1520	1070	200 215 51	200 215 53	200 215 55	51,0	200 215 71	200 215 72	200 215 73	51,0
1550	1100	247 557	247 557 03	247 557 05	51,0	213 854 71	213 854 72	213 854 73	51,0
1600	1150	200 216 51	200 216 53	200 216 55	51,0	200 216 71	200 216 72	200 216 73	51,0
1650	1200	247 558	247 558 03	247 558 05	53,0	213 855 71	213 855 72	213 855 73	53,0
1670	1220	200 217 51	200 217 53	200 217 55	53,0	200 217 71	200 217 72	200 217 73	53,0
1700	1250	247 559	247 559 03	247 559 05	53,0	213 856 71	213 856 72	213 856 73	53,0
1750	1300	200 208 51	200 208 53	200 208 55	53,0	200 465 71	200 465 72	200 465 73	53,0
1760	1310	200 218 51	200 218 53	200 218 55	53,0	200 218 71	200 218 72	200 218 73	53,0
1800	1350	200 219 51	200 219 53	200 219 55	54,0	200 219 71	200 219 72	200 219 73	54,0
1850	1400	247 560	247 560 03	247 560 05	54,0	213 858 71	213 858 72	213 858 73	54,0
1900	1450	200 220 51	200 220 53	200 220 55	54,0	247 560 71	247 560 72	247 560 73	54,0
1950	1500	247 561	247 561 03	247 561 05	55,0	213 859 71	213 859 72	213 859 73	55,0
1980	1530	200 221 51	200 221 53	200 221 55	55,0	200 221 71	200 221 72	200 221 73	55,0
2000	1550	247 562	247 562 03	247 562 05	55,0	213 860 71	213 860 72	213 860 73	55,0
2030	1580	200 222 51	200 222 53	200 222 55	55,0	200 222 71	200 222 72	200 222 73	55,0
2050	1600	200 209 51	200 209 53	200 209 55	56,0	200 466 71	200 466 72	200 466 73	55,0
2075	1625	200 223 51	200 223 53	200 223 55	56,0	200 223 71	200 223 72	200 223 73	56,0
2120	1670	200 224 51	200 224 53	200 224 55	56,0	200 224 71	200 224 72	200 224 73	56,0
2150	1700	247 563	247 563 03	247 563 05	57,0	213 861 71	213 861 72	213 861 73	57,0
2200	1750	200 225 51	200 225 53	200 225 55	57,0	200 225 71	200 225 72	200 225 73	57,0

Fourniture comprenant

- | Arrêt de gaine solo soudé sur 1/2 liaison
- | Kit palonnier 1 730 424 sur essieu solo
- | Câbles non montés
- | Vis de roue
- | Notice de montage et d'entretien

Protection de surface

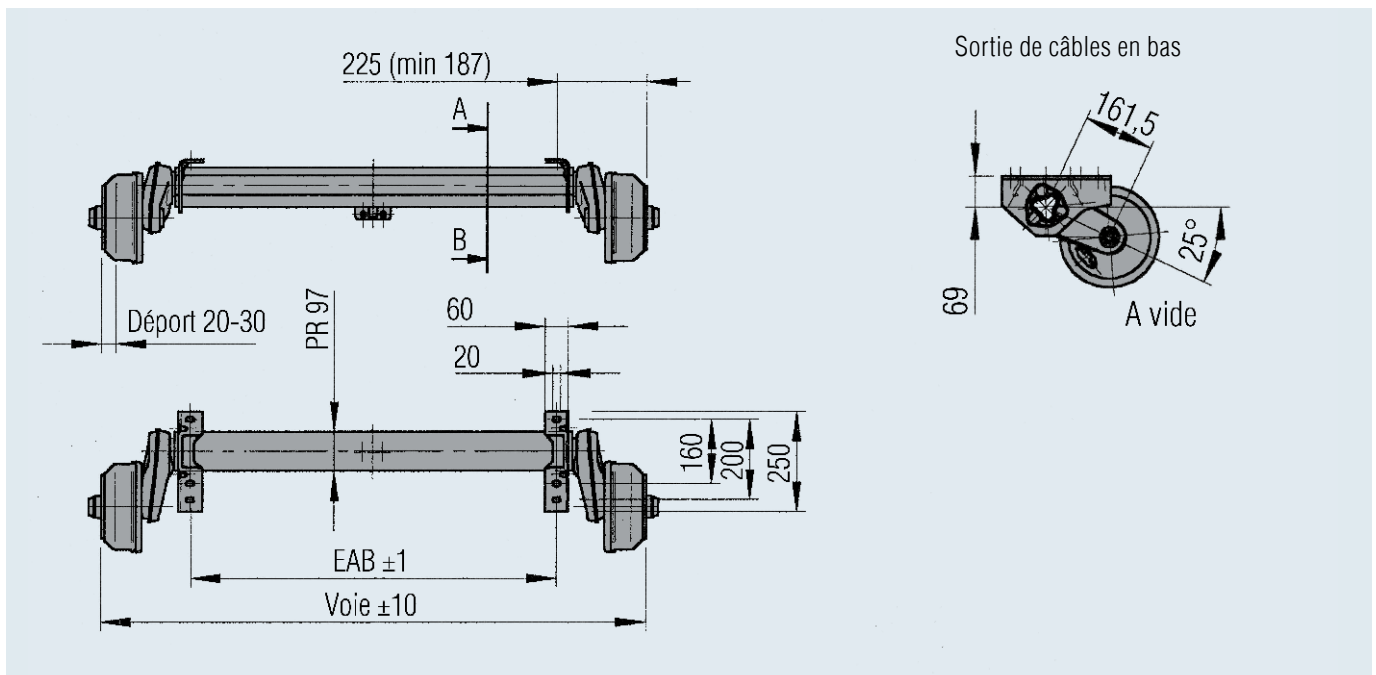
- | Corps d'essieu galvanisé
- | Flasques de frein zingués, bichromaté noirs.

Accessoires

- (à commander séparément)
- | Pattes d'amortisseurs
- | Amortisseurs
- | Kit tringlerie M10 solo : 1 730 423
- Kit tringlerie M10 tandem : 374 432

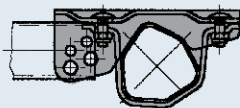
À commander séparément

- | Arrêt de gaine tandem à boulonner 249 236
- | Palonnier double 238 576

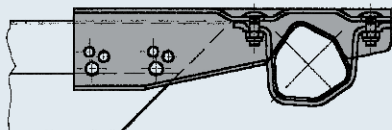


Pièces de liaison timon boulonnable

247 684
(Ø 70 / Ø 88,9 / ▽ 70 /
▽ 100)

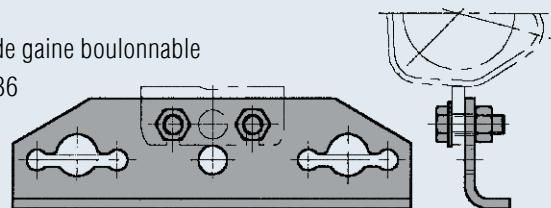


249 117
(161 VB / 251 VB)

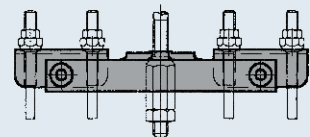


Accessoires pour montage tandem

Arrêt de gaine boulonnable
249 236



Palonnier
238 576



ESSIEUX PLUS FREINÉS

1 600 kg

Technique

Modèle :	PLUS
Type d'essieu :	B 1600-1
PTAC solo :	1 600 kg
PTAC tandem :	3 200 kg
Freins :	2361
Perçages :	112x5, 140x5
Tourillon :	160 mm

L'adaptation de la roue doit être vérifiée par le client ou par AL-KO SAS, dans ce cas, le client doit fournir un échantillon de roue à AL-KO SAS.

Attention : les déports sont différents selon les perçages. Veuillez en tenir compte lors du choix de vos roues. À respecter également les gardes au coffre de roue (voir page 156). Veuillez à respecter les déports mini-maxi de la page ci-contre.

Les essieux avec perçages européens sont également disponibles avec des freins AAA. Voir descriptif pages 176 et 177. Nous contacter SVP.



Gamme

Voie mm	EAB mm	PERÇAGE EUROPEEN 112x5				PERÇAGE SPÉCIAL 140x5			
		Solo Vis de roues sphériques M 12x1,5 Code article	Tandem Vis de roues sphériques M 12x1,5 Code article essieu avant	Vis de roues sphériques M 12x1,5 Code article essieu arrière		Solo Vis de roues sphériques M 14x1,5 Code article	Tandem Vis de roues sphériques M 14x1,5 Code article essieu avant	Vis de roues sphériques M 14x1,5 Code article essieu arrière	
1320	850	200 019 01	200 019 03	200 019 05	68,0	200 019 41	200 019 42	200 019 43	68,0
1370	900	200 020 01	200 020 03	200 020 05	68,0	200 020 41	200 020 42	200 020 43	68,0
1420	950	200 021 01	200 021 03	200 021 05	68,0	200 021 41	200 021 42	200 021 43	68,0
1470	1000	244 049	244 049 03	244 049 05	69,0	244 049 41	244 049 42	244 049 43	69,0
1510	1040	200 022 01	200 022 03	200 022 05	69,0	200 022 41	200 022 42	200 022 43	69,0
1540	1070	200 023 01	200 023 03	200 023 05	69,0	200 023 41	200 023 42	200 023 43	69,0
1570	1100	244 050	244 050 03	244 050 05	71,0	244 050 41	244 050 42	244 050 43	71,0
1620	1150	200 024 01	200 024 03	200 024 05	71,0	200 024 41	200 024 42	200 024 43	71,0
1670	1200	244 051	244 051 03	244 051 05	72,0	244 051 41	244 051 42	244 051 43	72,0
1690	1220	200 025 01	200 025 03	200 025 05	72,0	200 025 41	200 025 42	200 025 43	72,0
1720	1250	244 052	244 052 03	244 052 05	73,0	244 052 41	244 052 42	244 052 43	73,0
1770	1300	200 036 01	200 036 03	200 036 05	73,0	200 036 41	200 036 42	200 036 43	73,0
1780	1310	200 026 01	200 026 03	200 026 05	73,0	200 026 41	200 026 42	200 026 43	73,0
1820	1350	200 027 01	200 027 03	200 027 05	73,0	200 027 41	200 027 42	200 027 43	73,0
1870	1400	244 053	244 053 03	244 053 05	74,0	244 053 41	244 053 42	244 053 43	74,0
1920	1450	200 028 01	200 028 03	200 028 05	74,0	200 028 41	200 028 42	200 028 43	74,0
1970	1500	244 054	244 054 03	244 054 05	75,0	244 054 41	244 054 42	244 054 43	75,0
2000	1530	200 029 01	200 029 03	200 029 05	75,0	200 029 41	200 029 42	200 029 43	75,0
2020	1550	244 055	244 055 03	244 055 05	75,0	244 055 41	244 055 42	244 055 43	75,0
2050	1580	200 030 01	200 030 03	200 030 05	75,0	200 030 41	200 030 42	200 030 43	75,0
2070	1600	200 037 01	200 037 03	200 037 05	75,0	200 037 41	200 037 42	200 037 43	75,0
2095	1625	200 031 01	200 031 03	200 031 05	75,0	200 031 41	200 031 42	200 031 43	75,0
2140	1670	200 032 01	200 032 03	200 032 05	75,0	200 032 41	200 032 42	200 032 43	75,0
2170	1700	244 056	244 056 03	244 056 05	76,0	244 056 41	244 056 42	244 056 43	76,0
2220	1750	200 033 01	200 033 03	200 033 05	76,0	200 033 41	200 033 42	200 033 43	76,0

Les essieux en perçage 112x5 sont également disponibles avec des vis de roue coniques. Nous contacter SVP.

Fourniture comprenant

- | Arrêt de gaine solo soudé sur 1/2 liaison
- | Kit palonnier 1 730 424 sur essieu solo
- | Câbles non montés
- | Vis de roue sphériques
(version conique possible sur demande)
- | Notice de montage et d'entretien

Protection de surface

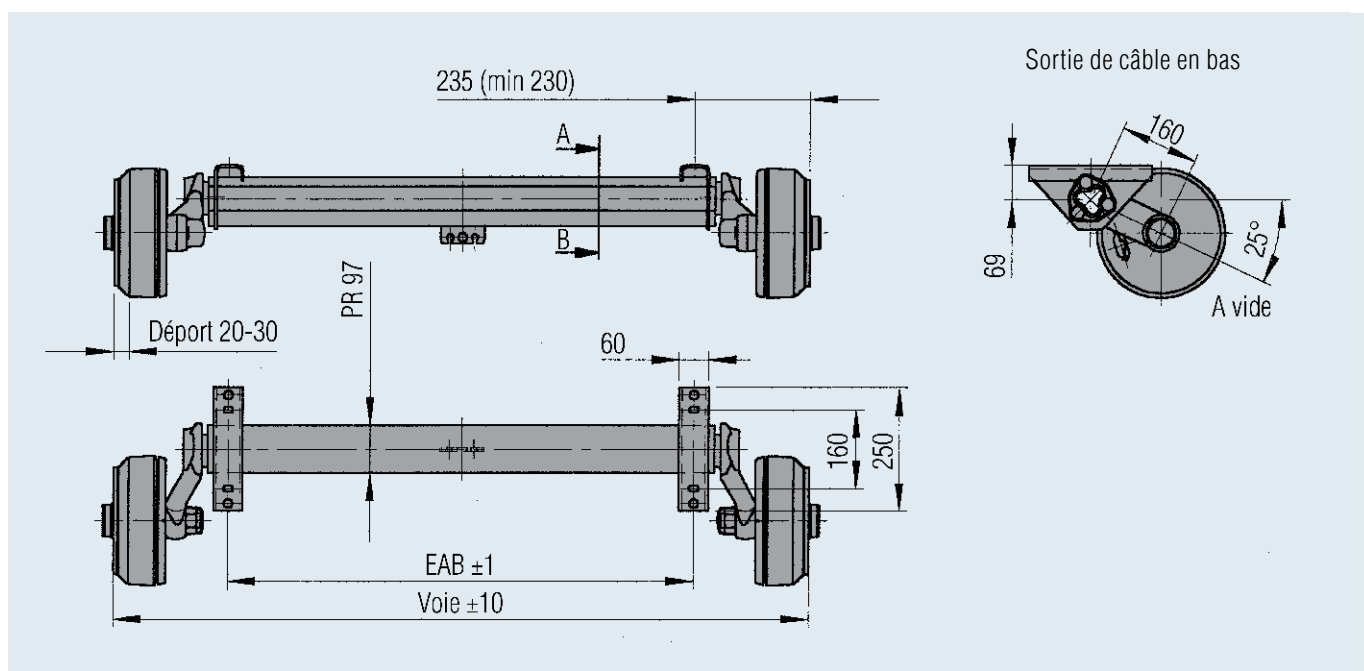
- | Corps d'essieu galvanisé
- | Flasques de frein zingués,
bichromaté noirs.

Accessoires

- (à commander séparément)
- | Pattes d'amortisseurs
- | Amortisseurs
- | Kit tringlerie M10 solo : 1 730 423
- Kit tringlerie M10 tandem : 374 432

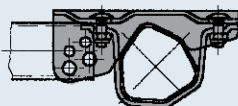
À commander séparément

- | Arrêt de gaine tandem à boulonner 249 236
- | Palonnier double 238 576

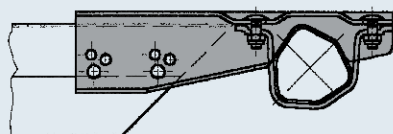


Pièces de liaison timon boulonnable

247 684
(Ø 70 / Ø 88,9 /
□ 70 / □ 100)

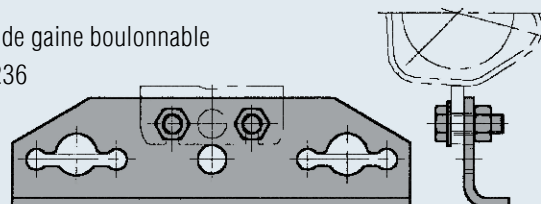


249 117
(161 VB / 251 VB)

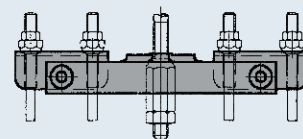


Accessoires pour montage tandem

Arrêt de gaine boulonnable
249 236



Palonnier
238 576



ESSIEUX PLUS FREINÉS

1 800 kg

Technique

Modèle : PLUS
 Type d'essieu : B 1800-9
 PTAC solo : 1 800 kg
 PTAC tandem : 3 500 kg
 Freins : 2361
 Perçages : 112x5, 140x5
 Tourillon : 175 mm

L'adaptation de la roue doit être vérifiée par le client ou par AL-KO SAS, dans ce cas, le client doit fournir un échantillon de roue à AL-KO SAS.

Attention : les déports sont différents selon les perçages. Veuillez en tenir compte lors du choix de vos roues. À respecter également les gardes au coffre de roue (voir page 156). Veuillez à respecter les déports mini-maxi de la page ci-contre.

Les essieux avec perçages européens sont également disponibles avec des freins AAA. Voir descriptif pages 176 et 177. Nous contacter SVP.



Gamme

Voie mm	EAB mm	PERÇAGE EUROPEEN 112x5					PERÇAGE SPÉCIAL 140x5				
		Solo Vis de roues sphériques M 12x1,5 Code article	Tandem Vis de roues sphériques M 12x1,5 Code article essieu avant normal	Vis de roues sphériques M 12x1,5 Code article essieu avant avec liaison*	Vis de roues sphériques M 12x1,5 Code article essieu arrière		Solo Vis de roues sphériques M 14x1,5 Code article	Tandem Vis de roues sphériques M 14x1,5 Code article essieu avant normal	Vis de roues sphériques M 14x1,5 Code article essieu avant avec liaison*	Vis de roues sphériques M 14x1,5 Code article essieu arrière	
1 400	900	200 050 01	200 050 03	200 050 07	200 050 05	73,0	200 050 41	200 050 43	200 050 47	200 050 45	73,0
1 450	950	200 051 01	200 051 03	200 051 07	200 051 05	73,0	200 051 41	200 051 43	200 051 47	200 051 45	73,0
1 500	1 000	244 057	244 057 03	244 057 07	244 057 05	73,0	244 057 41	244 057 43	244 057 47	244 057 45	73,0
1 540	1 040	200 052 01	200 052 03	200 052 07	200 052 05	74,0	200 052 41	200 052 43	200 052 47	200 052 45	74,0
1 560	1 070	200 053 01	200 053 03	200 053 07	200 053 05	74,0	200 053 41	200 053 43	200 053 47	200 053 45	74,0
1 600	1 100	244 058	244 058 03	244 058 07	244 058 05	74,0	244 058 41	244 058 43	244 058 47	244 058 45	74,0
1 650	1 150	200 054 01	200 054 03	200 054 07	200 054 05	75,0	200 054 41	200 054 43	200 054 47	200 054 45	75,0
1 700	1 200	244 059	244 059 03	244 059 07	244 059 05	75,0	244 059 41	244 059 43	244 059 47	244 059 45	75,0
1 720	1 220	200 055 01	200 055 03	200 055 07	200 055 05	75,0	200 055 41	200 055 43	200 055 47	200 055 45	75,0
1 750	1 250	244 060	244 060 03	244 060 07	244 060 05	76,0	244 060 41	244 060 43	244 060 47	244 060 45	76,0
1 800	1 300	200 066 01	200 066 03	200 066 07	200 066 05	76,0	200 066 41	200 066 43	200 066 47	200 066 45	76,0
1 810	1 310	200 056 01	200 056 03	200 056 07	200 056 05	76,0	200 056 41	200 056 43	200 056 47	200 056 45	76,0
1 850	1 350	200 057 01	200 057 03	200 057 07	200 057 05	76,0	200 057 41	200 057 43	200 057 47	200 057 45	76,0
1 900	1 400	244 061	244 061 03	244 061 07	244 061 05	77,0	244 061 41	244 061 43	244 061 47	244 061 45	77,0
1 950	1 450	200 058 01	200 058 03	200 058 07	200 058 05	77,0	200 058 41	200 058 43	200 058 47	200 058 45	77,0
2 000	1 500	244 062	244 062 03	244 062 07	244 062 05	78,0	244 062 41	244 062 43	244 062 47	244 062 45	78,0
2 030	1 530	200 059 01	200 059 03	200 059 07	200 059 05	78,0	200 059 41	200 059 43	200 059 47	200 059 45	78,0
2 050	1 550	244 063	244 063 03	244 063 07	244 063 05	79,0	244 063 41	244 063 43	244 063 47	244 063 45	79,0
2 080	1 580	200 060 01	200 060 03	200 060 07	200 060 05	79,0	200 060 41	200 060 43	200 060 47	200 060 45	79,0
2 100	1 600	244 101	244 101 03	244 101 07	244 101 05	79,0	244 101 41	244 101 43	244 101 47	244 101 45	79,0
2 125	1 625	200 061 01	200 061 03	200 061 07	200 061 05	80,0	200 061 41	200 061 43	200 061 47	200 061 45	80,0
2 170	1 670	200 062 01	200 062 03	200 062 07	200 062 05	80,0	200 062 41	200 062 43	200 062 47	200 062 45	80,0
2 200	1 700	244 064	244 064 03	244 064 07	244 064 05	80,0	244 064 41	244 064 43	244 064 47	244 064 45	80,0
2 250	1 750	200 063 01	200 063 03	200 063 07	200 063 05	81,0	200 063 41	200 063 43	200 063 47	200 063 45	81,0

*également pour utilisation solo

📦 Fourniture comprenant

- | Arrêt de gaine solo soudé sur 1/2 liaison
- | Kit palonnier 1 730 424 sur essieu solo
- | Câbles non montés
- | Vis de roue
- | Notice de montage et d'entretien

🛡️ Protection de surface

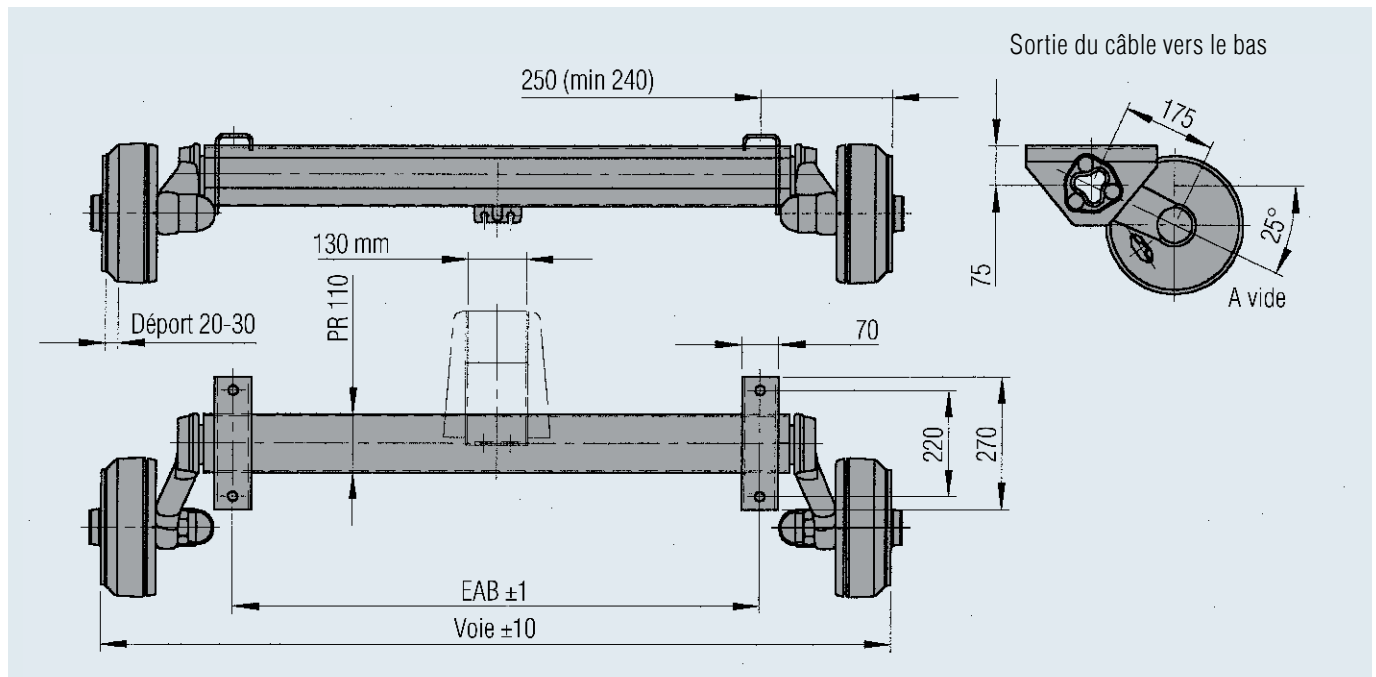
- | Corps d'essieu galvanisé
- | Flasques de frein zingués, bichromaté noirs.

🧰 Accessoires

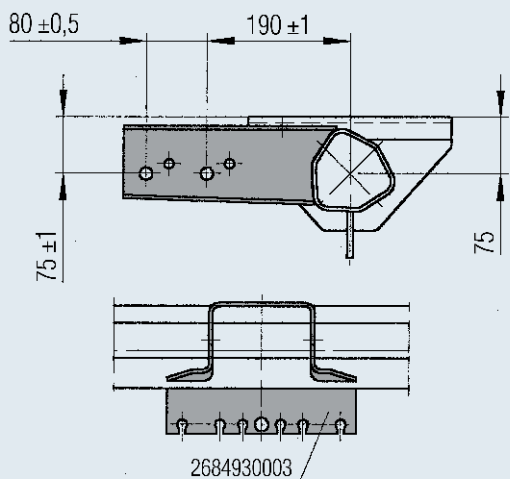
- (à commander séparément)
- | Pattes d'amortisseurs
- | Amortisseurs
- | Kit tringlerie M10 solo : 1 730 423
- Kit tringlerie M10 tandem : 374 432

À commander séparément

- | Arrêt de gaine tandem à boulonner 249 236
- | Palonnier double 238 576

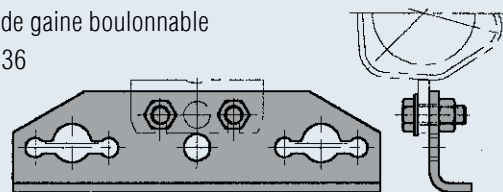


Liaison timon avec arrêt de gaine pour essieu solo et tandem

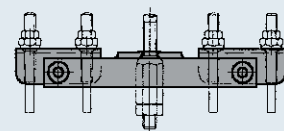


Accessoires pour montage tandem

Arrêt de gaine boulonnable
249 236



Palonnier
238 576



ESSIEUX COMPACT FREINÉS

2 500 kg

Technique

Modèle :	COMPACT
Type d'essieu :	B 2500-8
PTAC solo :	2 500 kg
Freins :	3062
Perçages :	205x6, 140x5
Tourillon :	200 mm

L'adaptation de la roue doit être vérifiée par le client ou par AL-KO SAS, dans ce cas, le client doit fournir un échantillon de roue à AL-KO SAS.

Veillez à respecter les déports mini-maxi de la page ci-contre.

Attention : les déports sont différents selon les perçages. Veuillez en tenir compte lors du choix de vos roues. Veillez à respecter les déports mini-maxi de la page ci-contre. À respecter également les gardes au coffre de roue (voir page 156).



Gamme

Voie mm	EAB mm	PERÇAGE EUROPÉEN 205x6				PERÇAGE SPÉCIAL 140x5				
		Solo Écrous de roue sphériques M 18x1,5 Code article	Tandem Écrous de roue sphériques M 18x1,5 Code article essieu avant	Écrous de roue sphériques M 18x1,5 Code article essieu avant avec liaison*	Écrous de roue sphériques M 18x1,5 Code article essieu arrière	Solo Vis de roue sphériques M 14x1,5 Code article	Tandem Vis de roue sphériques M 14x1,5 Code article essieu avant	Vis de roue sphériques M 14x1,5 Code article essieu avant avec liaison*	Vis de roue sphériques M 14x1,5 Code article essieu arrière	
1 430	900	200 542 00	200 553 25	200 542 75	200 553 50	200 543 00	200 552 25	200 543 75	200 552 50	121,0
1 480	950	200 542 01	200 553 26	200 542 76	200 553 51	200 543 01	200 552 26	200 543 76	200 552 51	121,0
1 530	1 000	200 542 02	200 553 27	200 542 77	200 553 52	200 543 02	200 552 27	200 543 77	200 552 52	122,0
1 570	1 040	200 542 03	200 553 28	200 542 78	200 553 53	200 543 03	200 552 28	200 543 78	200 552 53	122,0
1 590	1 070	200 542 04	200 553 29	200 542 79	200 553 54	200 543 04	200 552 29	200 543 79	200 552 54	123,0
1 630	1 100	200 542 05	200 553 30	200 542 80	200 553 55	200 543 05	200 552 30	200 543 80	200 552 55	123,0
1 680	1 150	200 542 06	200 553 31	200 542 81	200 553 56	200 543 06	200 552 31	200 543 81	200 552 56	124,0
1 730	1 200	200 542 07	200 553 32	200 542 82	200 553 57	200 543 07	200 552 32	200 543 82	200 552 57	124,0
1 750	1 220	200 542 08	200 553 33	200 542 83	200 553 58	200 543 08	200 552 33	200 543 83	200 552 58	124,0
1 780	1 250	200 542 09	200 553 34	200 542 84	200 553 59	200 543 09	200 552 34	200 543 84	200 552 59	125,0
1 840	1 310	200 542 10	200 553 35	200 542 85	200 553 60	200 543 10	200 552 35	200 543 85	200 552 60	125,0
1 880	1 350	200 542 11	200 553 36	200 542 86	200 553 61	200 543 11	200 552 36	200 543 86	200 552 61	126,0
1 930	1 400	200 542 12	200 553 37	200 542 87	200 553 62	200 543 12	200 552 37	200 543 87	200 552 62	127,0
1 980	1 450	200 542 13	200 553 38	200 542 88	200 553 63	200 543 13	200 552 38	200 543 88	200 552 63	127,0
2 030	1 500	200 542 14	200 553 39	200 542 89	200 553 64	200 543 14	200 552 39	200 543 89	200 552 64	128,0
2 060	1 530	200 542 15	200 553 40	200 542 90	200 553 65	200 543 15	200 552 40	200 543 90	200 552 65	128,0
2 080	1 550	200 542 16	200 553 41	200 542 91	200 553 66	200 543 16	200 552 41	200 543 91	200 552 66	129,0
2 110	1 580	200 542 17	200 553 42	200 542 92	200 553 67	200 543 17	200 552 42	200 543 92	200 552 67	129,0
2 130	1 600	200 542 18	200 553 43	200 542 93	200 553 68	200 543 18	200 552 43	200 543 93	200 552 68	130,0
2 155	1 625	200 542 19	200 553 44	200 542 94	200 553 69	200 543 19	200 55244	200 543 94	200 552 69	130,0
2 200	1 670	200 542 20	200 553 45	200 542 95	200 553 70	200 543 20	200 552 45	200 543 95	200 552 70	131,0
2 230	1 700	200 542 21	200 553 46	200 542 96	200 553 71	200 543 21	200 552 46	200 543 96	200 552 71	131,0
2 280	1 750	200 542 22	200 553 47	200 542 97	200 553 72	200 543 22	200 552 47	200 543 97	200 552 72	132,0

*également pour utilisation solo

Fourniture comprenant

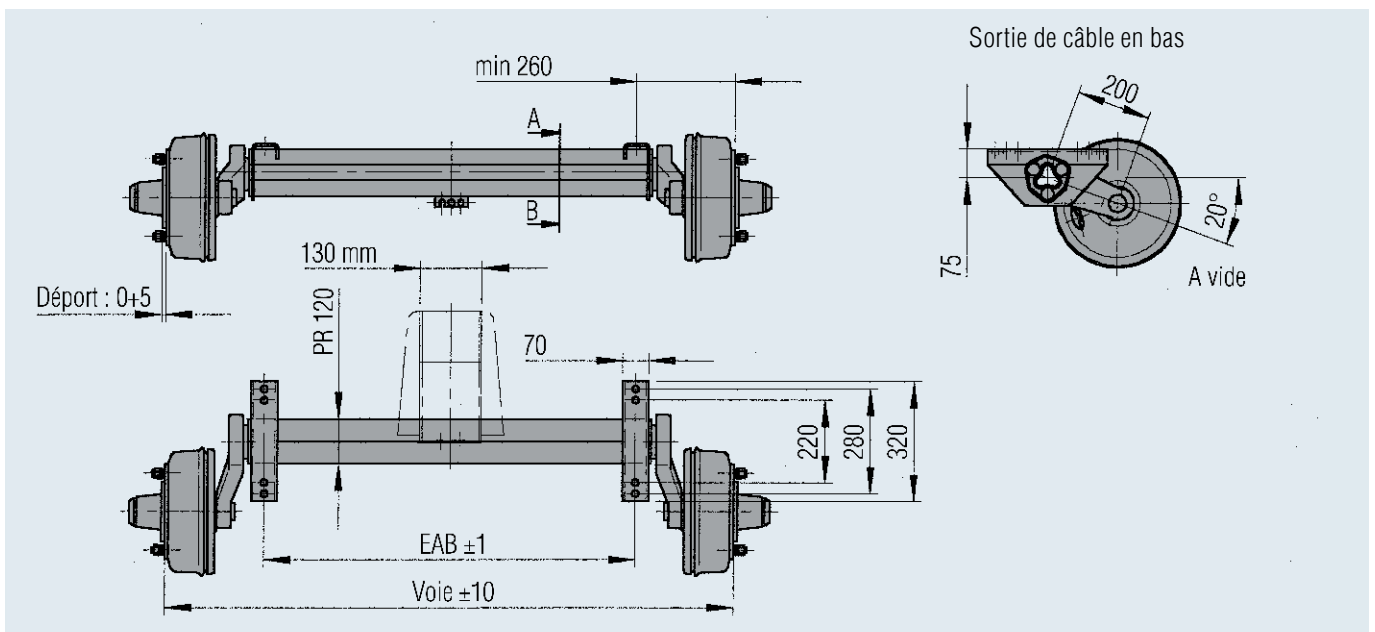
- | Arrêt de gaine solo soudé sur liaison
- | Kit palonnier 1 730 427
- | Câbles montés
- | Ecrus de roue
- | Notice de montage et d'entretien

Traitement de surface

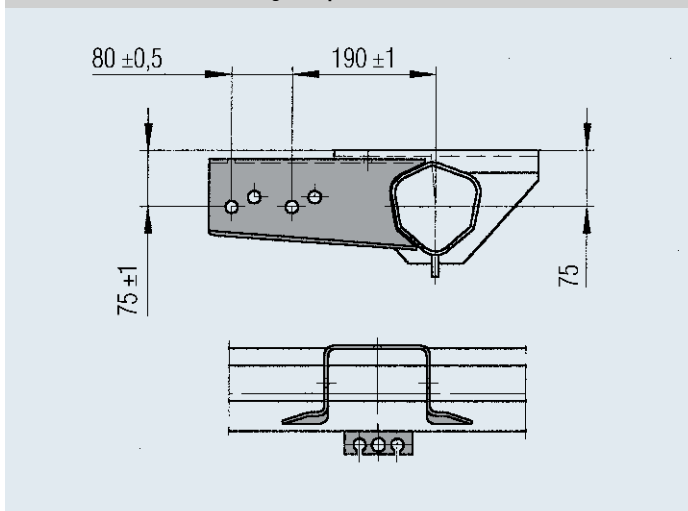
- | Corps essieu galvanisé
- | Flasques de frein apprêt peinture noire

Accessoires

- (à commander séparément)
- | Pattes d'amortisseurs
- | Amortisseurs
- | Kit tringlerie M12 solo : 1 730 426
- | Kit tringlerie M12 tandem : 374 575



Liaison timon avec arrêt de gaine pour essieu solo



ESSIEUX CAOUTCHOUC ET BARRES DE TORSION COMPACT FREINÉS

3 000 kg, 3 500 kg et 4 000 kg

Technique

Modèle : COMPACT

Type d'essieu : B 3000-2

B 3500-2

BT 3500

BT 4000

PTAC solo : 3 000 kg

3 500 kg

4 000 kg

Freins : 3081 B (voir tableau)

3062 (voir tableau)

Perçages : 205x6

Tourillon : 175 mm (3 000 kg)

150 mm (3 500 kg)

La livraison comprend

! Arrêt de gaine solo soudé

! Kit palonnier 1 730 427

! Kit tringlerie M12 : voir page précédente

! Câbles non montés

! Ecrous montés

Accessoires (à commander séparément)

! Amortisseur

Traitement de surface

! Corps d'essieu galvanisé (version caoutchouc)

! Corps d'essieu apprêt peinture (version barre de torsion)


! Flasques de frein peints en noir

L'adaptation de la roue doit être vérifiée par le client ou par AL-KO SAS, dans ce cas, le client doit fournir un échantillon de roue à AL-KO SAS. Veillez à respecter les déports mini-maxi de la page ci-contre.

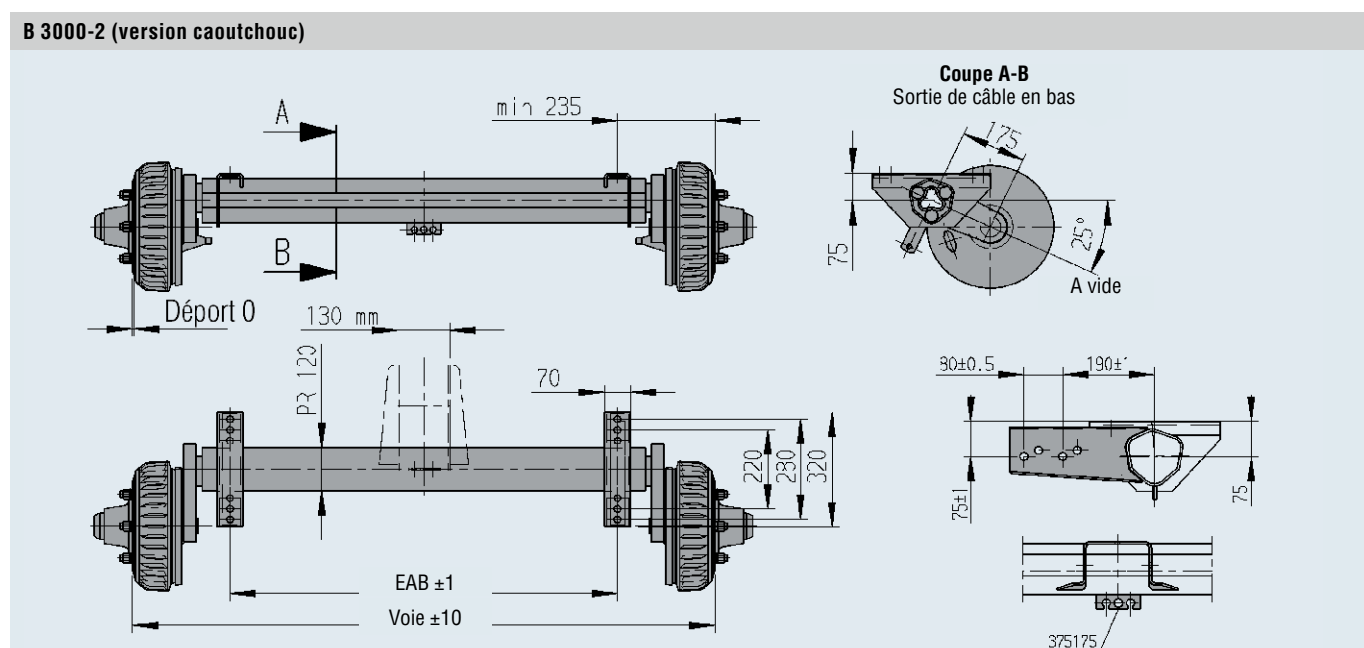
Attention : les déports sont différents selon les perçages. Veuillez en tenir compte lors du choix de vos roues. Veillez à respecter les déports mini-maxi de la page ci-contre. À respecter également les gardes au coffre de roue (voir page 156).

Gamme

B 3000-2 Voie mm	EAB mm	Corps standard Ecrus de roue sphériques M 18x1,5		Avec liaison et visserie		Masse en kg sans liaison	
		3081 B	3062	3081 B	3062	3081 B	3062
1570	1100	1 212 403	1 213 663	1 212 404	1 213 664	130,0	120,0
1770	1300	1 223 400	1 223 402	1 223 404	1 223 406	133,0	123,0
1970	1500	1 223 401	1 223 403	1 223 405	1 223 407	136,0	126,0
B 3500-2							
1780	1300	1 223 408		1 223 411		140,0	
1980	1500	1 223 409		1 223 412		143,0	
2180	1700	1 223 410		1 223 413		146,0	

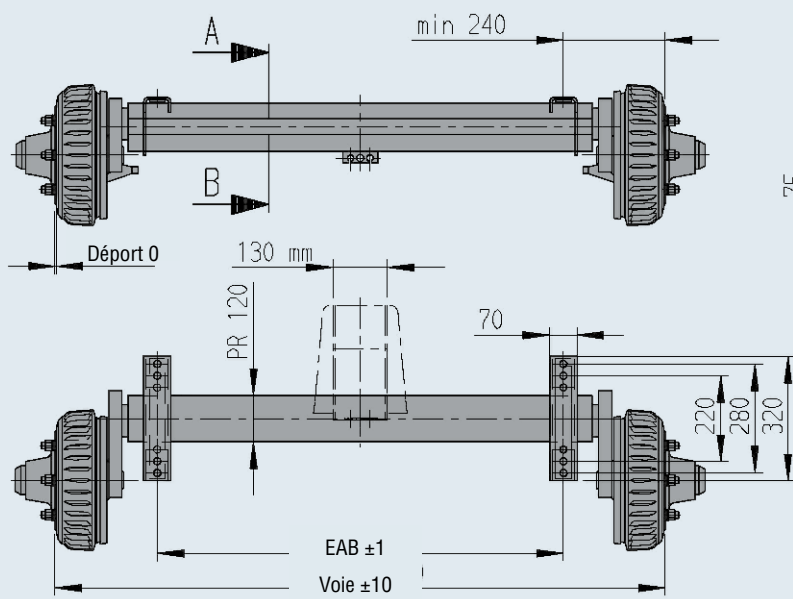
BT 3500 Voie mm	EAB mm	Corps standard Ecrus sphériques M 18x1,5		Avec liaison et visserie	
		Ecrus sphériques M 18x1,5			
1640	1100	274 165		200 397 03	182,0
BT 4000					
1640	1100	274 166		200 397 03	182,0

Attention : PTAC maxi 3 500 kg si freinage à inertie

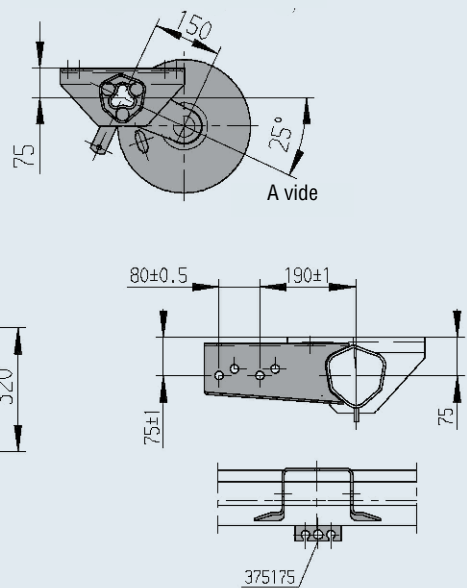




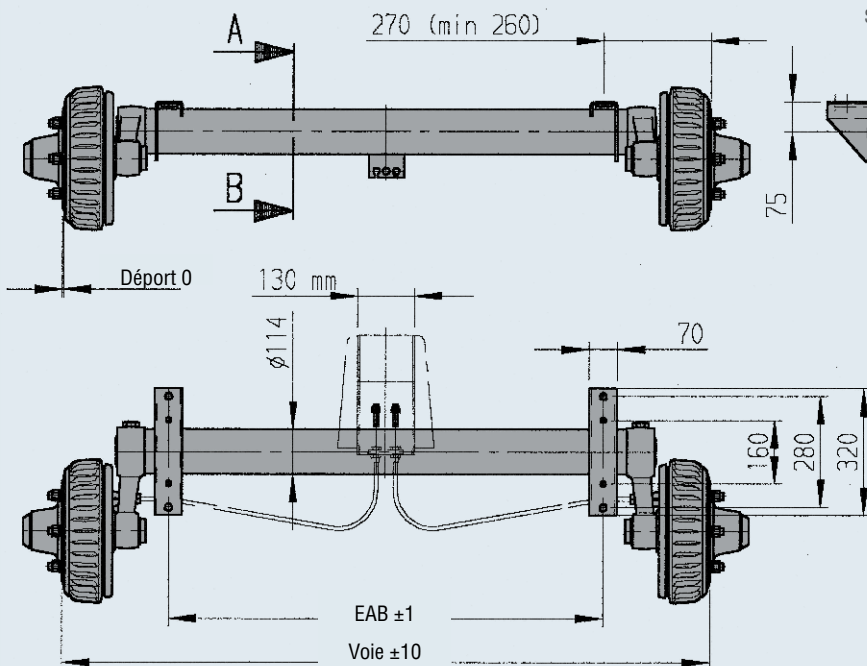
B 3500-2 (version caoutchouc)



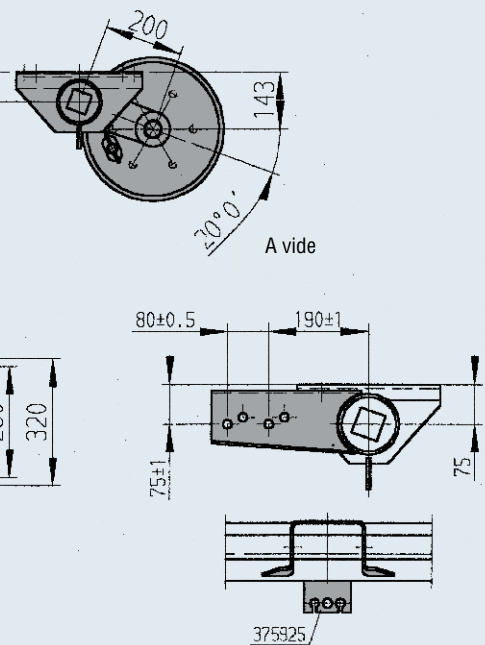
Coupe A-B
Sortie de câble en bas



B 4000 (version barre de torsion)



Coupe A-B
Sortie de câble en bas



ESSIEUX COMPACT ET PLUS FREINÉS TANDEM

PTAC de 1 600 à 3 500 kg

Fourniture comprenant

- | Arrêt de gaine solo soudé
- | Kit palonnier 1 730 424
- | Câbles
- | Vis de roues
- | Support d'amortisseur seulement sur la version soudée B1800
- | Palonnier double 238 576

Accessoires

- | Amortisseur
(à commander séparément)
- | Kit tringlerie M10 : 374 432
- | Kit tringlerie M12 : 374 575

Traitement de surface

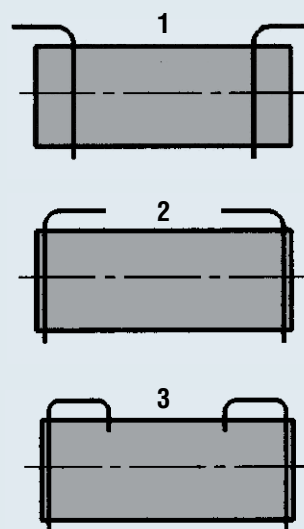
- | Corps d'essieu galvanisé
- | Flasques de frein zingué bichromatés



L'adaptation de la roue doit être vérifiée par le client ou par AL-KO SAS, dans ce cas, le client doit fournir un échantillon de roue à AL-KO SAS.

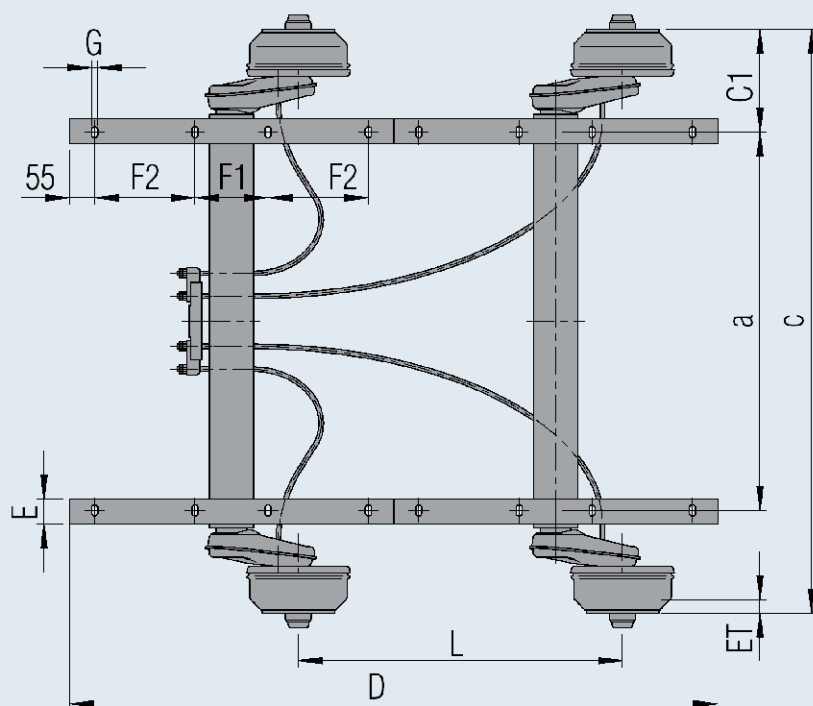
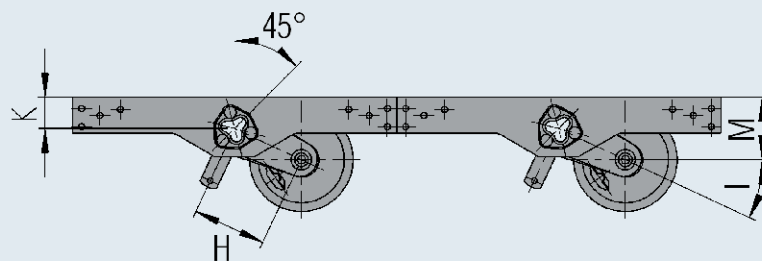
Attention : les déports sont différents selon les perçages. Veuillez en tenir compte lors du choix de vos roues. À respecter également les gardes au coffre de roue (voir page 156).


Variantes de brides



Gamme

Désignation	Code article	Type	Charge kg	Cotes essieu			Corps d'essieu Ø	Freins	Perçage moyen	Jantes et roues		
				EAB mm	Voie mm	Vis de roue				Déport de ... à ... mm	Jantes conseillées	Roues conseillées
PLUS	244 076	2xB850	1600	1550	2000	80	1637	100x4	M12x1,5 conique	27 - 45	4½ Jx13	165 R 13
PLUS	244 077	2xB1000	2000	1550	2000	97	2051	112x5	M12x1,5 sphérique	26 - 40	5 Jx14	175 R 14
PLUS	244 078	2xB1200	2500	1550	2000	97	2051	112x5	M12x1,5 sphérique	26 - 30	5½ Jx14	185 R 14
PLUS	244 079	2xB1600	3000	1550	2000	97	2051Ab	112x5	M12x1,5 sphérique	26 - 30	5½ Jx14	185 R 14 C
PLUS	245 532	2xB1800	3500	1550	2050	110	2361	112x5	M12x1,5 sphérique	26 - 30	6 Jx14	185 R 14 C
COMPACT	249 159	2xB850	2000	1550	2000	80	1637	100x4	M12x1,5 sphérique	27 - 33	5½ Jx13	185/70 R 13 max. dyn.
COMPACT	249 160	2xB850	2000	1550	2000	80	1637	112x5	M12x1,5 sphérique	27 - 33	5½ Jx13	Ø 0,606 min. dyn. Ø 0,420
COMPACT	249 161	2xB850	2000	1550	2000	80	2051	112x5	M12x1,5 sphérique	27 - 33	5½ Jx14	185 R 14 max. dyn.
COMPACT	249 162	2xB1200	2600	1550	2000	97	2051	112x5	M12x1,5 sphérique	30 - 33	5½ Jx14	Ø 0,640 min. dyn. Ø 0,540
COMPACT	249 163	2xB1600	3000	1550	2000	97	2051	112x5	M12x1,5 sphérique	30	5½ Jx15	185 R 14 C



Bride Variante Nr.	D mm	E mm	F1 mm	F2 mm	G mm	Tourillon						Cote essieu minimale mm		
						H	Standard I	Spécial I K		L	M à 25°	C min	C 1 mini avec variante de bride	
1	1420	55	160	220	13	158	25°	-	65	710	133	1190	200/1	90,0
1	1420	55	160	220	13	175	25°	-	65	710	140	1220	215/1	130,0
1	1420	55	160	220	13	175	25°	-	65	710	140	1325	215/1	131,0
1	1420	55	160	220	13	175	25°	-	65	710	133	1420	230/1	150,0
2	1460	60	200	200	18	175	25°	-	75	730	150	1320	240/2	161,0
2	1420	55	160	220	13	158	25°	-	65	710	133	1100	182/2	90,0
2	1420	55	160	220	13	158	25°	-	65	710	133	1100	182/2	90,0
2	1420	55	160	220	13	161,5	25°	-	69	710	133	1100	182/2	93,0
2	1420	55	160	220	13	161,5	25°	-	69	710	133	1150	187/2	120,0
2	1420	55	160	220	13	160	25°	-	69	710	133	1250	187/2	120,0

LIAISONS TIMON/ESSIEU À BOULONNER

Pour essieux COMPACT et PLUS

✓ Les Plus

- ! Choisir la liaison correspondante à vos besoins
- ! Plus besoin de souder la demi-liaison !

🔧 Traitement de surface

- ! galvanisé

🔧 Montage

1.1 Boulonner la liaison sur le timon

Positionner la liaison de côté sur le timon et fixer à l'aide de vis 6 pans (M12 / M16).

1.2 Fixer la liaison sur l'essieu

Positionner la liaison sur l'essieu et boulonner à l'aide de collier, vis à tête plate (M12x35) et écrous. Placer l'ensemble sur l'essieu et boulonner le tout.

Attention : ne pas oublier l'entretoise dans le timon.

📦 La livraison comprend

(voir croquis)

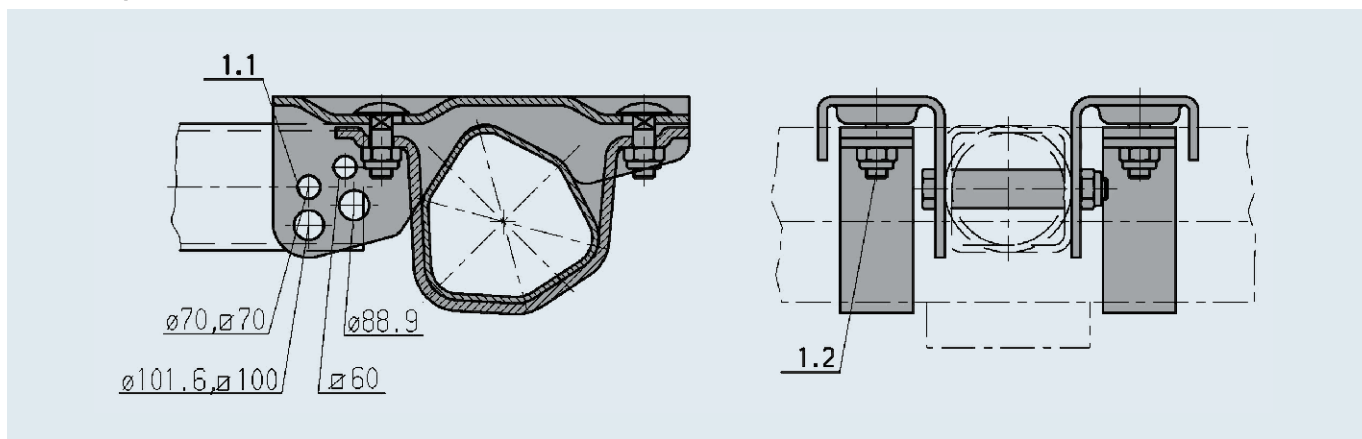
- ! Visserie pour la liaison avec l'essieu
- ! Sans visserie pour la liaison avec le timon (voir tableau ci-joint)
- ! Notice de montage



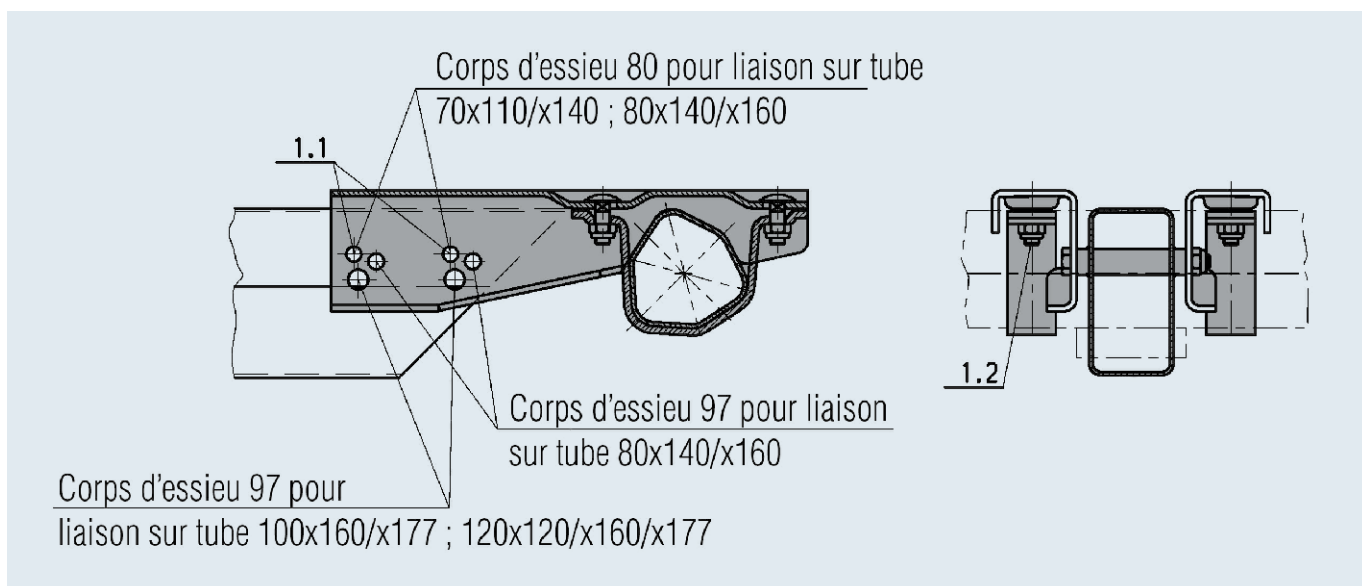
Gamme

Code article Version	Version	Pour essieu Compact et Plus (à partir de 1999)		Corps d'essieu	Ø	▧	🔧
		Solo	Tandem				
247 853	A	B 850/ B 1000	2000	80	70 88,9 92	60 x 60 70 x 70 100 x 100	4,0
247 684	A	B 1200/ B 1600	2600	97	70 88,9	70 x 70 100 x 100	4,0
249 116	B	B 850/ B 1000	1600	80	92	70 x 110 70 x 140 80 x 140	7,0
249 117	B	B 1200/ B 1600	3200	97	92	80 x 140 80 x 160 100 x 160 100 x 177 120 x 120 120 x 160 120 x 177	7,0

Version A pour timons droits



Version B pour timons réglables en hauteur ou timons droits - Type R35 (120x120)



Visserie conseillée pour fixation au timon et couples de serrage correspondants

Pour timon mm	Vis conseillées mm	Couple de serrage Nm
C 60x60 mm	M 12 x 100 8.8	85
C 70x70 mm et R Ø 70 mm	M 12 x 110 8.8	85
R Ø 88,9 mm	M 16 x 120 8.8	220
C 100x100 mm	M 16 x 130 8.8	220
C 70x110, 70x140 mm	M 12 x 120 8.8	85
C 80x140, 80x160 mm	M 12 x 120 8.8	85
C 100x160, 100x170 mm	M 16 x 160 8.8	220
C 120x120, 120x160, 120x177	M 16 x 160 8.8	220

LIAISONS À SOUDER

Pour essieux Compact, Plus et BT

Technique

Montage :

1. La liaison sera soudée selon les besoins à l'usine.

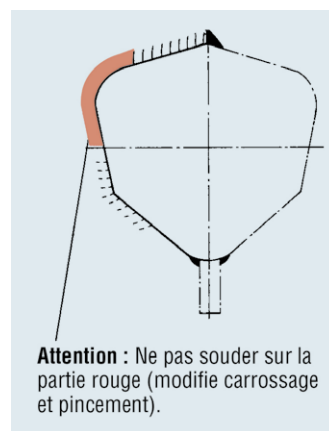
2. Couper le timon (au besoin).

3. Effectuer 2 trous sur le timon (sur les timons AL-KO, un trou est prévu de série avec l'entretoise).

En cas d'utilisation d'une liaison à souder, un trou supplémentaire avec entretoise doit être fait. Pour les timons ronds, percer au milieu pour l'entretoise 365472 diam. 22, pour le modèle 372879 diam. 25,5.

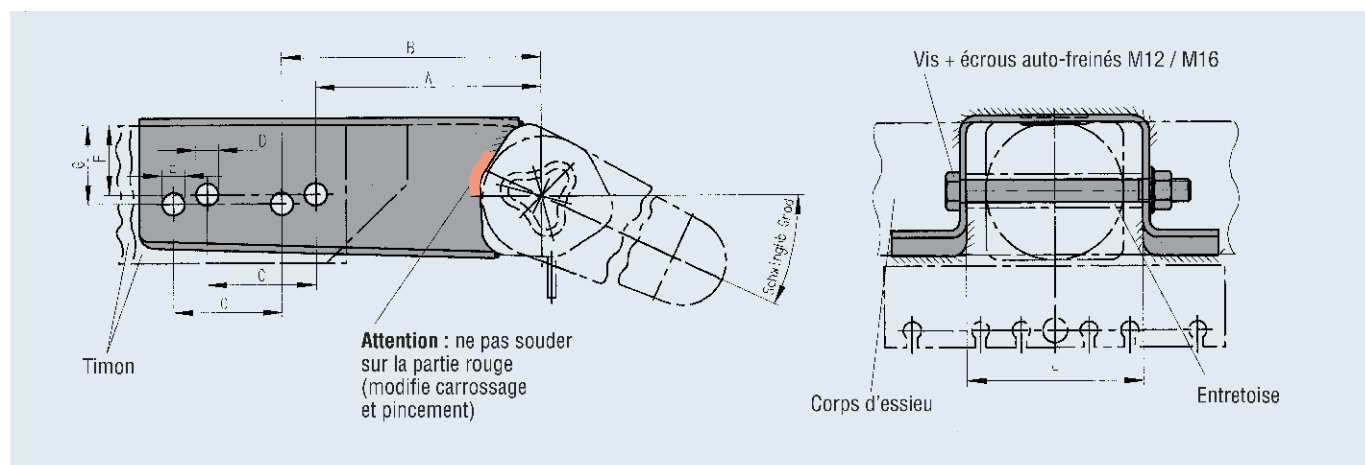
4. Souder l'entretoise au milieu.

5. Boulonner l'entretoise avec 1 vis 6 pans et écrou auto-freiné au couple de serrage 86 Nm pour vis M12 et 210 Nm pour vis M16.



Attention : Ne pas souder sur la partie rouge (modifie carrossage et pincement).

Version essieux caoutchouc



Attention : ne pas souder sur la partie rouge (modifie carrossage et pincement)

Gamme

Code article	PTAC		Corps d'essieu	Tourillon		Profil timon		Cotes								Entretoise* Code article	1
	Solo kg	Tandem kg		Standard °	Spécial °	Rond	carré	A mm	B mm	C mm	D mm	E mm	F mm	G mm	H mm		
242 725	750		71	30		70 et 88,9	70 et 80	175	190	80	12,5	12,5	36	45	90	365 472	1,8
243 108	750		71		5	70 et 88,9	70 et 80	175	190	80	12,5	12,5	36	45	90	365 472	1,8
1 223 360	1000		80	25		70 et 88,9	70 et 80	175	190	80	12,5	12,5	36	45	90	365 472	
1 223 361		2000	80	25			100 et 120		190	80	16,5	16,5		58	130	372 879	
1 223 362	1600		97	25		70 et 88,9	70 et 80	175	190	80	12,5	12,5	53	60	90	365 472	
1 223 363		2500	97	25			100 et 120		190	80	16,5	16,5		58	130	372 879	
1 211 600	1600	2500	97		5	70 et 88,9	70 et 80	175	190	80	12,5	12,5	36	45	90	365 472	2,6
1 211 601		3000	97		5		100 et 120	---	190	80	---	16,5	---	58	130	---	2,8
243 105	1800	3500	110	25		88,9	100 et 120	160	190	80	16,5	16,5	45	58	130	372 879	2,8
243 107	1800	3500	110		5	88,9	100 et 120	160	190	80	16,5	16,5	45	58	130	372 879	2,8
240 133	2500	3500	120	20		88,9	100 et 120	160	190	80	16,5	16,5	45	58	130	372 879	2,8
242 724	2500	3500	120		5	88,9	100 et 120	160	190	80	16,5	16,5	45	58	130	372 879	2,8

Attention : en cas d'utilisation avec un timon rond, commander SVP 2 entretoises.

La livraison comprend

(voir croquis)

Visserie

Pour les timons ronds, les entretoises sont à commander séparément (x2)

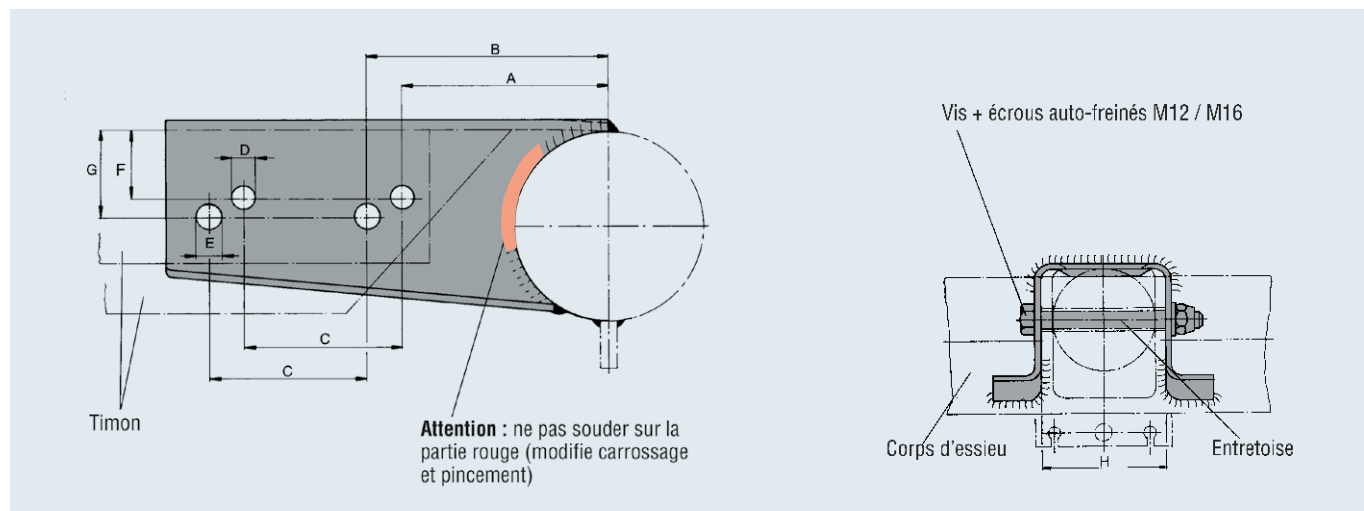
Pour les timons carrés, les entretoises sont livrées avec la fourniture du timon

Notice de soudage, code article 604 038

Traitement de surface

Apprêt peinture noire

Version essieux à barre de torsion



Gamme

Code article	PTAC		Corps d'essieu	Tourillon		Profil timon		Cotes								kg
	Solo kg	Tandem kg		Standard °	Spécial °	Rond	carré	A mm	B mm	C mm	D mm	E mm	F mm	G mm	H mm	
240 134	3500		Ø 114	20			100 et 120	-	190	80	-	16,5	-	58	130	3,5

Essieux

LIAISONS POUR ESSIEUX STANDARD

Essieu solo jusqu'à 750 kg



Technique

Montage liaison :

Monter timon et essieu avec la liaison à l'aide de 4 vis 6 pans M12.

Couple de serrage :

86 Nm pour 267 396

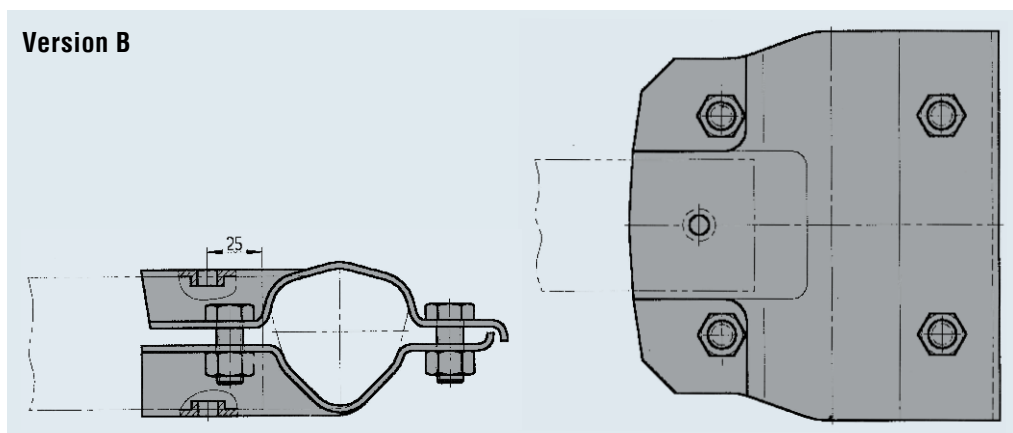
60 Nm pour 267 395

Traitement de surface

galvanisé

La livraison comprend

voir croquis (incluant visserie)



Gamme

Code article	Version	Essieu 6 pans caoutchouc			Timon carré	Oblong pour arrêt de gaine	1,5
		Solo kg	Corps d'essieu Ø	Forme			
267 396	B	500	62	○	60	non	1,5
267 395	B	750	71	○	60	oui	1,5

Garde au coffre de roue

Technique

- Essieu : droit (caoutchouc ou barre de torsion)
- Longueur du bras de suspension : de 130 à 200 mm (Cote h)
- Calage des bras : 0° - 35° (Cote i)

- Conseil technique
Dimensions du coffre de roue pour essieu Delta, nous consulter.

Longueur du bras h de suspension mm	Garde minimale au coffre X mm	PTAC autorisé	Débattement maxi
h	~X	~X	~X
130	110	60	20
145	120	70	20
160	130	80	20
175	140	85	20
200	150	90	20

Position 1 : calage à vide, c.à.d. essieu non chargé

Position 2 : sous charge, c.à.d. essieu chargé

Position 3 : débattement maxi

PRÉCONISATIONS ROUES

Pour remorques et caravanes derrière une voiture.

Attention : ces valeurs sont données à titre indicatif et pour une vitesse maxi de 100 km/h.

Pneumatiques pour véhicules légers				
Description du pneumatique	Version normale		Rayon	
	Charge maxi par pneu kg	Pression bar	sous charge statique mm	sous charge dynamique mm
135 R 12 Radial	320	2,4	238	253
145 R 12 Radial	400	2,5	246	263
155 R 12 Radial	455	2,5	249	267
145 R 13 Radial	425	2,5	256	275
155 R 13 Radial	480	2,5	263	281
165 R 13 Radial	525	2,5	270	290
175 R 13 Radial	585	2,5	275	295
175/70 R 13 Radial	525	2,7	264	282
185/70 R 13 Radial	585	2,7	271	290
195/70 R 13 Radial	660	2,7	275	295
175/70 R 14 Radial	550	2,7	277	294
185/70 R 14 Radial	615	2,7	284	303
195/70 R 14 Radial	675	2,7	289	309
205/70 R 14 Radial	760	2,7	295	317
215/70 R 14 Radial	805	2,7	300	323
165 R 14 Radial	550	2,5	283	302
175 R 14 Radial	615	2,5	288	308
185 R 14 Radial	660	2,5	294	316
195 R 14 Radial	715	2,5	300	323
205 R 14 Radial	780	2,5	308	333
175/65 R 14 Radial	525	2,7	268	283
185/65 R 14 Radial	585	2,7	273	290
195/65 R 14 Radial	660	2,7	278	296
195/65 R 15 Radial	675	2,7	291	308
205/65 R 15 Radial	735	2,7	296	314
175 R 14C Radial	815	4,5	289	306
185 R 14C Radial	895	4,5	296	314
195 R 14C Radial	1000	4,5	302	321
205 R 14C Radial	1080	4,5	310	331
215 R 14 C	1250	4,5	316	337

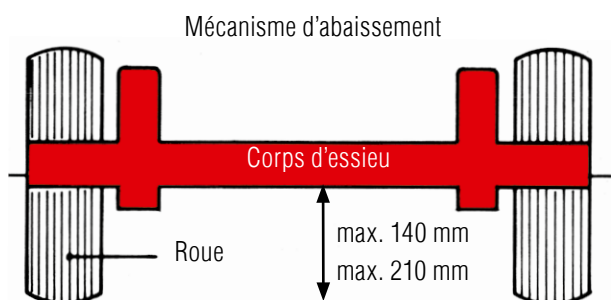
Les données indiquées dans le tableau ci-dessus proviennent des fabricants de pneumatiques.

ESSIEUX ABAISSABLES DE 140 À 210 MM

✓ Les Plus

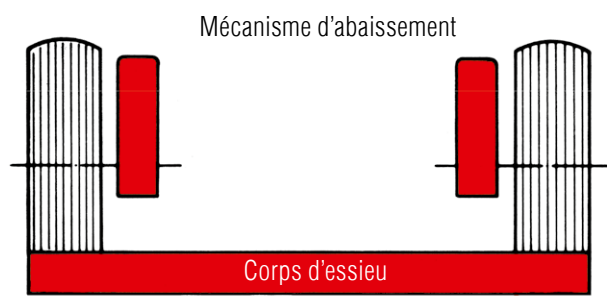
| Abaissement jusqu'à 210 mm

Position de route



Position abaissée

corps d'essieu déposé au sol (en version 210 mm)



Domaines d'application

Remorques porte-voitures

Des solutions avantageuses niveau coût avec une mise en œuvre facile et un abaissement de 140 mm répondent à la plupart des exigences client.

Remorques magasin / industriels

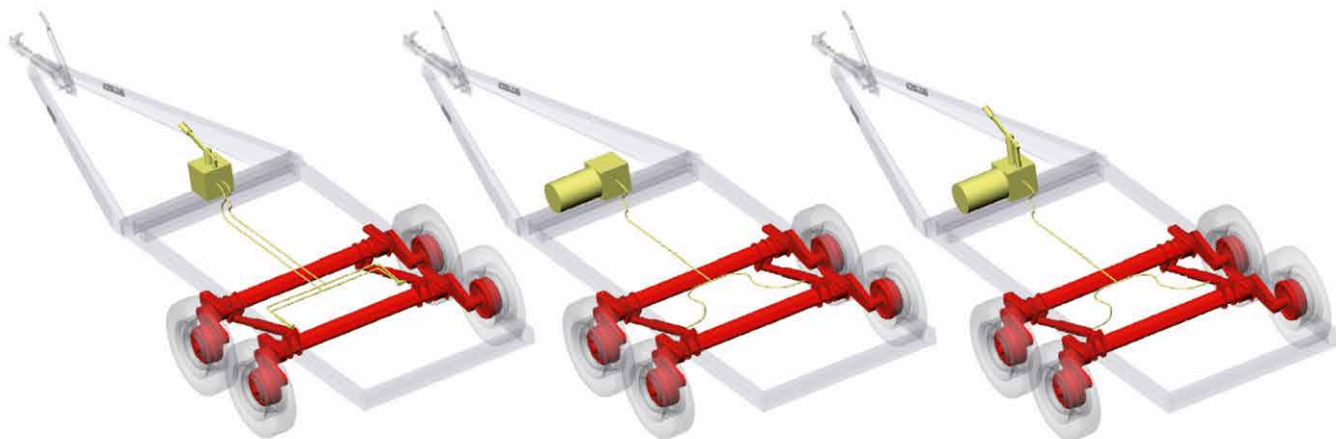
Abaissement jusqu'à ras le sol (210 mm). Le chargement peut être effectué de façon simple et rapide en toute sécurité.

| Chargement et déchargement simple et bon marché

| Discussions client à la bonne hauteur



Variantes / Domaines de PTAC



Variante 1 Pompe hydraulique mécanique

Essieu solo

1 350/1 500/1 600/1 800/2 500/
3 000/3 500 kg

Tandem

2 000/2 700/3 000/3 500 kg

Variante 2 Pompe hydraulique électrique SANS commande manuelle de secours

Essieu solo

1 350/1 500/1 600/1 800/2 000/
2 500/3 000/3 500 kg

Tandem

2 000/2 700/3 000/3 500 kg

Variante 3 Pompe hydraulique électrique AVEC commande manuelle de secours

Essieu solo

1 350/1 500/1 600/1 800/2 000/
2 500/3 000/3 500 kg

Tandem

2 000/2 700/3 000/3 500 kg

La livraison comprend

AL-KO (en rouge sur le schéma)

Essieux avec cylindre hydraulique

Fournisseur de la partie hydraulique

(en jaune sur le schéma)

Ensemble pompe avec tuyaux et clapets

ATTENTION

Les composants hydrauliques ne sont pas fournis par AL-KO. Nous vous conseillons pour la France le spécialiste suivant :

Stiefel GmbH

Dr.- Carl-Schwenk-Straße 16

89233 Neu-Ulm, Burlafingen

Tel. 0731 / 7173-0

Fax 0731 / 7173-41

E-Mail: Info@stiefel.de



Position abaissée

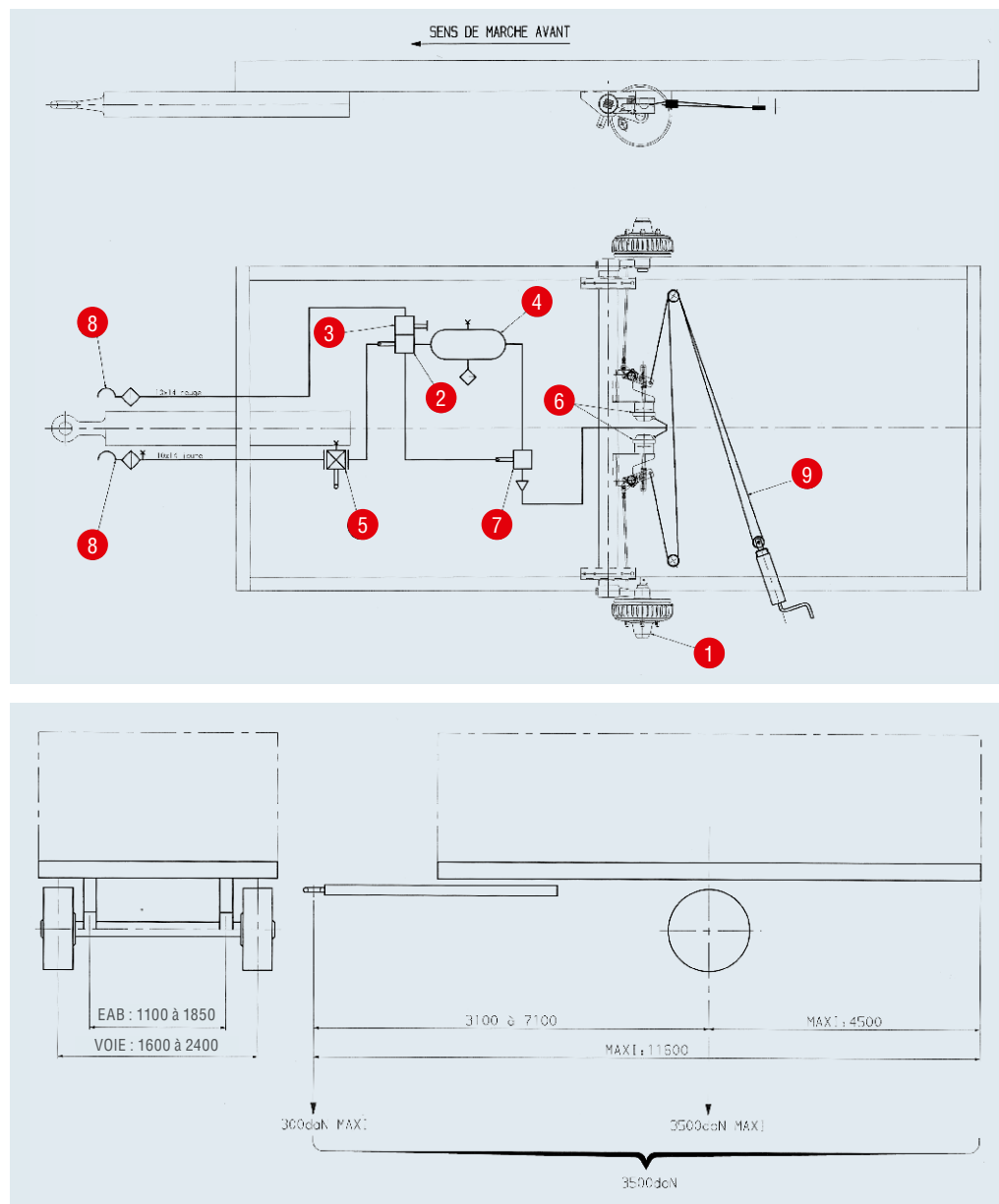


Position route

Pour plus d'informations, nous consulter.

ESSIEUX À BARRES DE TORSION ET FREINAGE À AIR POUR REMORQUES JUSQU'À 8 000 KG DE PTAC

Remorque à essieu central type R35 (sans ABS)



Conforme au règlement freinage pour remorques catégorie O2.

- PTAC de 1,8 à 3,5 t
- Poids à vide : 665 kg
- Longueur maxi : 11,60 m

Principaux composants

- 1. Essieu BT 4000 :
Barre de torsion acier
Frein tambour type 3081
A/R : Ø 300 mm
- 2. VRU : valve relais
d'urgence avec valve de des-
serrage intégrée
- 3. Réservoir 30 litres avec kit
de fixation et valve de purge
manuelle
- 4. Correcteur de freinage
mécanique asservi à la
suspension
- 5. Vases type 9"
(1 par roue) avec kit fixation
- 6. Valve de relais simple
- 7. Têtes d'accouplement ISO
1728
Main jaune et Main rouge
- 8. Frein de parc : par
poulie et câble en option

Tuyaux d'alimentation air fournis.

Poids de l'ensemble : 350 kg.

Version avec ABS possible.

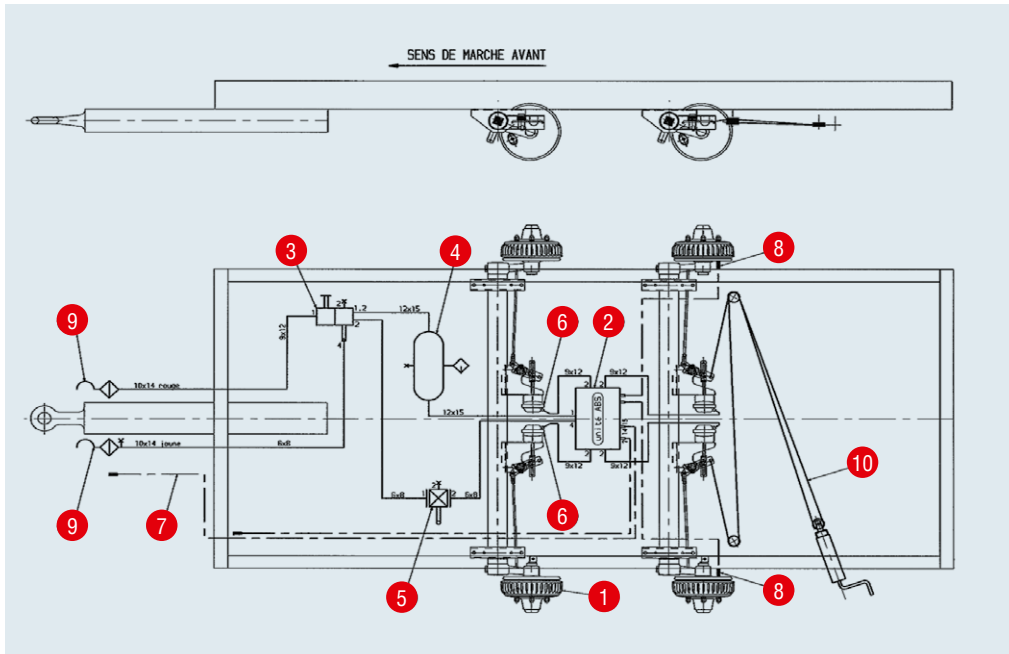
✓ Les Plus

- Fourniture d'un kit complet avec notice de montage
- L'essieu arrière en montage tandem est prévu pour recevoir les capteurs de l'ABS
- Rattrapage automatique de l'usure des garnitures de frein pour les 2 types de remorque.

🛒 Accessoires (à commander séparément)

- Levier de frein
- Amortisseurs sans visserie (utiliser exclusivement les amortisseurs d'essieux AL-KO).
- Roues complètes (type 215 75R 17.5).

Remorque double essieux centraux type R80 (avec ABS*)

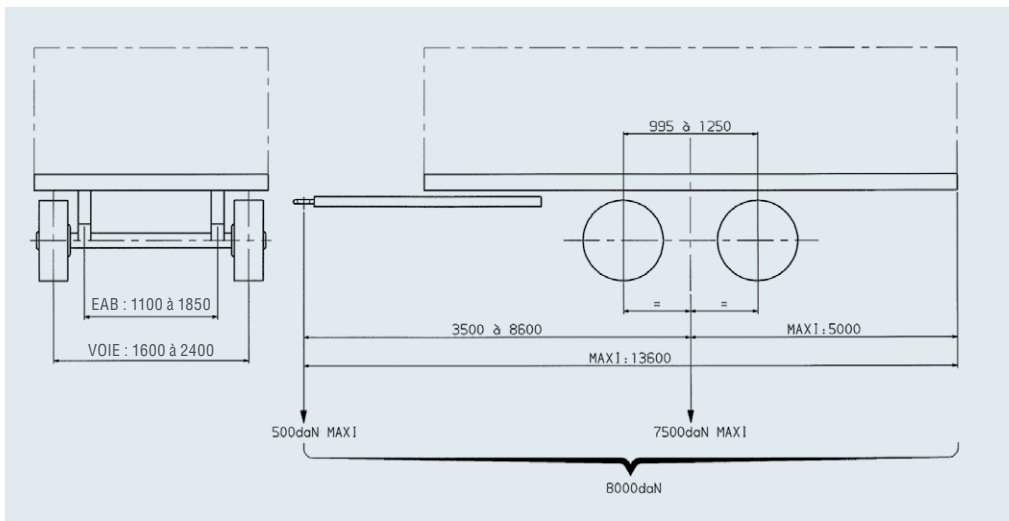


Conforme au règlement freinage pour remorques catégorie O3.

- ▮ PTAC de 4 à 8 t
- ▮ Poids à vide : 1 330 kg
- ▮ Longueur maxi : 13,60 m

Principaux composants

- ▮ 1. Essieu tandem BT 4000 :
2 essieux
Barre de torsion acier
Frein tambour type 3081 A/R :
Ø 300 mm
- ▮ 2. Centrale ABS Vario VCS 2 :
2S/2M
Nouvelle génération avec
calculateur et valve intégrés -
Origine : Wabco
- ▮ 3. VRU : Valve relais
d'urgence avec valve de des-
serrage intégrée
- ▮ 4. Réservoir 45 litres kit
de fixation et valve de purge
manuelle
- ▮ 5. Correcteur de freinage
mécanique asservi à la
suspension
- ▮ 6. Vases type 9" (1 par roue)
avec kit fixation
- ▮ 7. Câble alimentation avec prise
ISO 7638 et prise diagnostic
- ▮ 8. Capteurs ABS : 2 sur essieu
arrière (avec câble, longueur
1,8 m)
- ▮ 9. Têtes d'accouplement ISO
1728
Main jaune et Main rouge avec
filtres incorporés
- ▮ 10. Frein de parc : par poulie et
câble en option



Poids de l'ensemble : 700 kg

Applications : remorques utilitaires, remorques porte-engins.

La livraison comprend

- ▮ 1 ou 2 essieux AL-KO (selon la version R35 ou R80),
équipement à air comprimé, dossier complet d'homologation
du freinage et notice de montage et d'entretien

* L'ABS est obligatoire pour les remorques au-delà de 3,5 t.

Tuyaux d'alimentation air fournis.

AMORTISSEURS AL-KO OCTAGON

✓ Les Plus

L'amortisseur idéal !

Les amortisseurs d'essieux standards du marché sont généralement déterminés pour une plage de PTAC trop étendue (de 0 à 4 t).

Seulement pour des PTAC de remorques moyennes, l'amortissement optimal est atteint (2 t).

Pour des PTAC inférieurs, l'amortissement est trop important. C'est l'effet de sautellement de la remorque qui ne plaque plus au sol.

Pour des PTAC supérieurs, l'amortissement est trop faible. Résultat : une amélioration à peine perceptible de la sécurité de conduite.

I Les amortisseurs d'essieux AL-KO octagon sont prévus au contraire pour une plage de PTAC bien déterminée (voir courbe C).

I Ils améliorent ainsi le comportement routier de votre remorque.

Pour essieux Plus et Plus Delta (Octagon)



Pour essieux Standard et Compact (Universel)

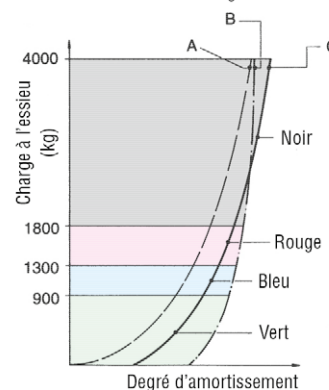


Couleur	Essieu solo	Essieu tandem
Vert	900 kg	1 600 kg
Bleu	1 300 kg	2 600 kg
Rouge	1 800 kg	3 500 kg
Noir Octagon	4 000 kg	7 500 kg
Noir Universel	jusqu'à 1 500 kg	jusqu'à 3 000 kg

Pour éviter toute confusion, les différentes plages de charges sont identifiées par plusieurs couleurs.



A Courbe d'amortissement essieu caoutchouc AL-KO
 B Courbe d'amortissement avec amortisseur standard
 C Courbe d'amortissement optimisée grâce aux amortisseurs AL-KO Octagon



AMORTISSEURS D'ESSIEUX

Amortissement optimal

Celui qui tracte a toujours une appréhension d'un éventuel mouvement brusque de sa remorque ou caravane surtout sur routes accidentées.

Avec les amortisseurs d'essieux AL-KO Octagon, ces risques (notamment le sautellement) sont atténués considérablement.

Cela signifie :

- ! Plus de stabilité de conduite
- ! Plus de stabilité de freinage
- ! Meilleure adhérence au sol.

Montage simple

! Les embouts articulés caoutchouc facilitent la position de montage et une usure moindre jusqu'à 5° d'inclinaison.

! Contrairement à ce qui se trouve sur le marché habituellement, les amortisseurs d'essieux AL-KO Octagon ont la visserie (vis+écrou) intégrée au niveau de l'embout et ceci compris dans la livraison de chaque amortisseur.

Longue durée de vie

- ! Une protection contre la surcharge empêche une sur-sollicitation du matériel.
- ! AL-KO ne monte que des joints d'étanchéité de qualité.
- ! Le clapet est fabriqué en métal argenté chromé.
- ! La rugosité de la tige s'élève à 0.1 Ra.

! Protection contre la poussière entre le tube intérieur et le tube extérieur.

! AL-KO n'utilise que des huiles spéciales.

La livraison comprend

! Amortisseur

Par essieu, commander SVP : 2 amortisseurs (la visserie est comprise).

! Pattes d'amortisseur pour tourillon sur essieux AL-KO

Par essieu, commander SVP : 1 kit ou 2 pièces à l'unité.

! Pattes à souder pour longerons

Par essieu, commander SVP : 2 pièces.

Traitement de surface

! Epoxy



Montage

Les amortisseurs AL-KO peuvent être utilisés pour la plupart des essieux de remorques. Les schémas ci-après précisent selon quels critères le montage est possible.

Fixation sur les tourillons des essieux AL-KO

Sur les essieux AL-KO, il existe 3 possibilités de fixation des supports d'amortisseur sur les tourillons :

1- Support d'amortisseur vissable

Sur certains bras forgés des perçages sont prévus ; ceux-ci permettent de visser un nouveau support d'amortisseur (voir tableau).

2- Support d'amortisseur clipsable

Sur certains bras coquilles les ouvertures de montage sont prévus ; celles-ci permettent de clipser un support d'amortisseur et de visser un nouvel amortisseur (voir tableau)

3- Support d'amortisseur à souder

Sur les essieux avec bras forgés les supports d'amortisseur en post équipement doivent être soudés selon des consignes précises par nos soins ou par un partenaire agréé (voir tableau).

Pour les essieux avec un calage des tourillons de 5°, le montage d'un amortisseur en post équipement est possible.

Veuillez vous référer

directement à nos préconisations de montage.

Fixation sur les longerons du véhicule

La fixation d'amortisseurs sur les longerons d'un véhicule doit être validée par le fabricant du véhicule. Pour ce faire AL-KO utilise, selon les cas de montage, des supports que le constructeur soude sur les longerons (référence à commander dans le tableau).

4- Amortisseur renforcé

Certains composants mécaniques (comme le cylindre) peuvent se déformer lors de surcharge.

La course et les cotes ainsi que la force reste inchangées.

Domaines d'applications

Construction de grands volumes avec un centre de gravité élevé (châssis haut)

Remorque spéciale pour le transport de mini-pelles (risque de dépassement de charge utile)

Remorque avec rond avant train directeur (risque de mauvaise répartition de charge pendant le chargement)



1 211 502



244 088



1 211 257



208 631 02 02



1 312 110

Amortisseurs										
	Version Code article	Pour essieux AL-KO droits et Delta	Essieux solo jusqu'à	Essieux tandem jusqu'à	Couleur	Fixation avec rotule	Avec visserie			
	Octagon PLUS 244 084	Droit et Delta	jusqu'à 900 kg	jusqu'à 1600 kg	vert	oui	oui	1,3	-	350
	Octagon PLUS renforcé 1 204 542	Droit et Delta	jusqu'à 900 kg	jusqu'à 1600 kg	vert	oui	oui	1,3	-	350
	Octagon PLUS 244 085	Droit et Delta	jusqu'à 1350 kg	jusqu'à 2700 kg	bleu	oui	oui	1,3	-	350
	Octagon PLUS renforcé 1 204 589	Droit et Delta	jusqu'à 1350 kg	jusqu'à 2700 kg	bleu	oui	oui	1,3	-	350
	Octagon PLUS 244 086	Droit et Delta	jusqu'à 2000 kg	jusqu'à 3500 kg	rouge	oui	oui	1,3	-	350
	Octagon PLUS renforcé 1 204 590	Droit et Delta	jusqu'à 2000 kg	jusqu'à 3500 kg	rouge	oui	oui	1,3	-	350
	Octagon COMPACT 244 087	Droit et Delta	jusqu'à 4000 kg	jusqu'à 7500 kg	noir	non	non	1,5	-	350
	Universal COMPACT 282 259	Droit	jusqu'à 1500 kg	jusqu'à 3000 kg	noir	oui	oui	1,0	-	350
	Octagon PLUS 1 217 493	pour essieux abaissables	jusqu'à 1350 kg	jusqu'à 2700 kg	noir	oui	oui	1,3	-	350
	Octagon PLUS 1 217 494	pour essieux abaissables	jusqu'à 1900 kg	jusqu'à 3500 kg	noir	oui	oui	1,3	-	350

Valeurs estimées pour le montage d'amortisseur sur essieux AL-KO

(avec calage du bras à 25 ou 20°)

Montage extérieur

Tête de vis toujours côté roue

Patte à souder

Montage intérieur

Tête de vis toujours côté roue

Patte à souder

Dimensions tourillon à vide

IMPORTANT :

- Tête de vis toujours côté roue
- Distance mini entre tête de vis et roue : 16 mm

Pattes d'amortisseurs pour tourillons et pattes à souder pour châssis

Type d'essieu	Type Bras tôle emboutie	Fixation	Montage extérieur		Montage intérieur		Patte à souder Code article pour longeron
			Cote X mm	Code article	Cote Y mm	Code article	
B 700	Tourillon / fusée avec trous de fixation	Patte boulonnable	20-50	kit de 2 pattes 1 211 502 (droite)	-	-	à l'unité 1 312 110
B 850	Bras tôle emboutie	Patte clipsable	40-70	à l'unité 244 088 (droite)	0-50	kit de 2 pattes 1 211 257 (avec entretoise)	à l'unité 1 312 110
B 1000 B 1200	Bras tôle emboutie	Patte clipsable	40-70	à l'unité 244 088 (droite)	0-50	kit de 2 pattes 1 211 257 (avec entretoise)	à l'unité 1 312 110
B 1600	Bras tôle emboutie	Patte clipsable	40-70	à l'unité 244 088 (droite)	0-50	kit de 2 pattes 1 211 257 (avec entretoise)	à l'unité 1 312 110
B 1000 B 1200	Bras Forgé	Patte à souder	50-80	à l'unité 208 631 02 02 (droite)	20-60	à l'unité 228 468 02 02 (coudée)	à l'unité 1 312 110
B 1600 B 1800	Bras Forgé	Patte à souder	50-80	à l'unité 208 631 02 02 (droite)	20-60	à l'unité 228 468 02 02 (coudée)	à l'unité 1 312 110
B 2500	Bras Forgé	Patte à souder	40-70	à l'unité 208 631 02 02 (droite)	10-50	à l'unité 228 468 02 02 (coudée)	à l'unité 1 312 110

FREINS RECUL AUTOMATIQUE

Actionnement de l'écarteur pour remorques avec vitesse supérieure à 25 km/h

Technique

- I** Tous les freins AL-KO sont homologués CE et peuvent être combinés avec des commandes de freinage AL-KO (adéquation compatibilité).
- I** Les freins se trouvant dans le tableau ci-dessous sont spécialement prévus pour un montage avec des commandes de freinage AL-KO. Les freins AL-KO correspondent à la Directive européenne 71/320/EWG modifiée selon 2002/78/EG. Veuillez vérifier qu'en cas de combinaisons différentes, une vérification doit être faite au niveau de la compatibilité.
- I** Monter les freins dans le bon sens (voir flèche sur les croquis techniques).
- I** Les mâchoires utilisées dans les freins sont sans amiante.

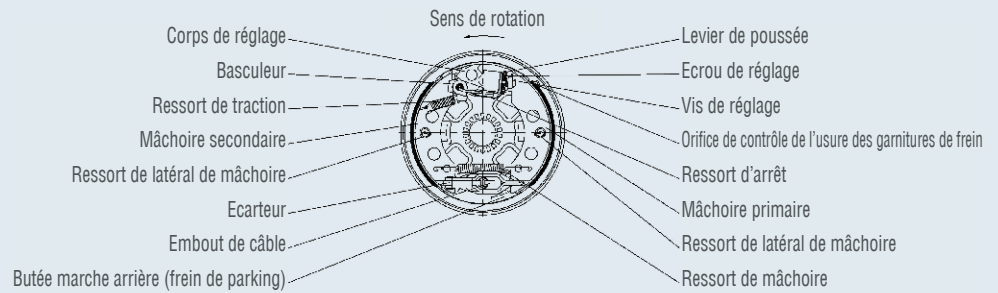


Gamme

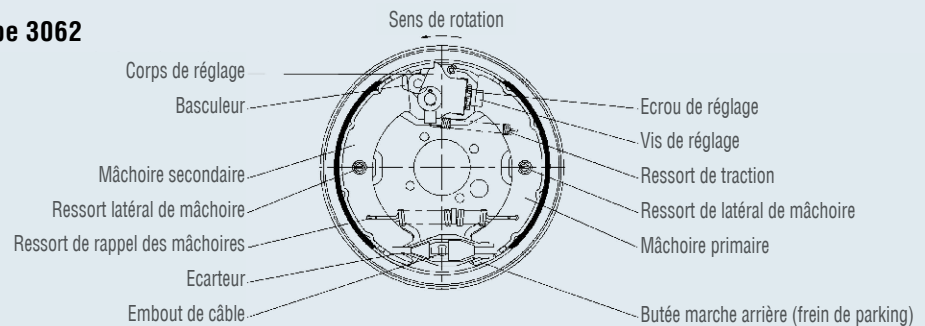
Type	Version	Charge autorisée par frein kg	N° d'homologation ECE R13	Perçages possibles	Déport mm
1636 G	a	375	361-0070-92	1, 3, 4, 11, 12	20 - 45
1636 G	b	375	361-0070-92	1, 3, 4, 11, 12	20 - 45
1637	a	500	361-0032-92	1, 2, 3, 11, 4	20 - 45
1637	b	500	361-0032-92	1, 2, 3, 11, 4	20 - 45
2051	Aa	650	361-0031-92	1, 2, 3, 4, 5, 6, 7, 8, 11	20 - 40
2051	Ab	750	361-0031-92	2, 7, 8, 9	20 - 30
2051	Ac	650	361-0031-92	1, 2, 3, 4, 5, 6, 7, 8, 11	20 - 30
2051	Ad	750	361-0031-92	2	26 - 30
2361		900	361-0046-97	2, 4, 6, 7, 8, 9	20 - 30
3062		1500	361-0047-07	10	0+ - 5
3081	A	1250	361-0189-97	10 - 8	0+ - 5
3081	B	2000	361-0189-97	10	0+ - 5
*2361 AR		900	361-063-14	2	30
*3062 AR		1500	361-062-14	10	0+ - 5
*3081 AR	A	1250	361-101-12	10	0+ - 5
*3081 AR	B	2000	361-101-12	10	0+ - 5

* Pour remorques à air comprimé

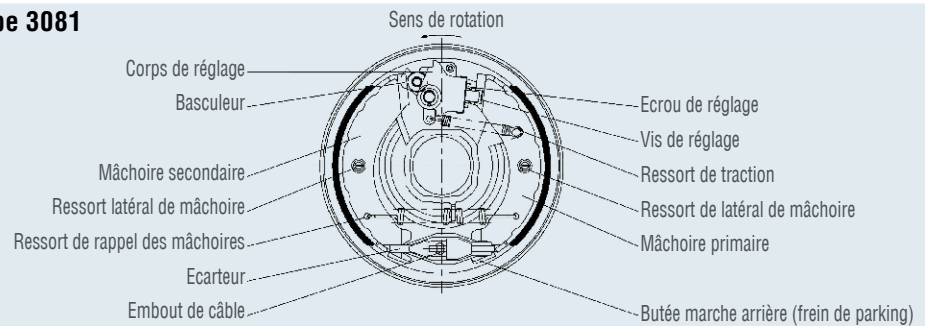
Types 1636G, 1637, 2051, 2361



Type 3062



Type 3081



Pneu adéquat Rayon dyn. mini/maxi

0,260 - 0,300
0,210 - 0,255
0,260 - 0,303
0,210 - 0,259
0,270 - 0,321
0,280 - 0,321
0,210 - 0,269
0,215 - 0,280
0,253 - 0,360
0,310 - 0,389
0,310 - 0,400
0,360 - 0,400
0,253 - 0,321
0,389 vérifié
0,371 vérifié
0,371 vérifié

Perçages possibles

1	100 x 4
2	112 x 5
3	98 x 4
4	130 x 4
5	108 x 4/5
6	120 x 5
7	130 x 5
8	140 x 5
9	139,7 x 4
10	205 x 6
11	101,6 x 4
12	115 x 4

CÂBLES PROFI LONGLIFE

pour essieux avec freins 1636 G / 1637 / 2051 / 2361 / 3062 / 3081

Chez AL-KO, la qualité est une règle d'or pour les remorques

Quelles que soient la météo et les conditions d'utilisation, les remorques doivent être d'une fiabilité à toute épreuve.

Les câbles, qui jouent un rôle essentiel dans le fonctionnement des freins sont soumis à bien des sollicitations. Avec les nouveaux câbles Longlife, AL-KO introduit un nouveau niveau de performances. Une durée de vie aussi longue que possible et une amélioration du fonctionnement. Grâce à une configuration de montage optimisée, les câbles résistent également sans problème aux influences climatiques les plus défavorables.

✔ Les Plus

Une protection parfaite

L'armature métallique en forme de spirale est protégée par une **gaine en PVC en Polyamide 12 (PA12)**. Ce matériau est extrêmement résistant à l'eau salée mais également à d'autres liquides. Il est même utilisé avec succès comme gaine de protection sur les conduites offshore des plateformes pétrolières ou les conduites d'essence.

Un **revêtement zingué** est également appliqué sur les embouts de nouveaux câbles afin de prévenir efficacement toute attaque de corrosion.

L'entête du câble acier gainé dans le câble comporte un **embout ajusté en élastomère**. Il empêche l'eau, le sel et autres liquides indésirables et nocifs de pénétrer.

Une efficacité accrue de 5 %

Le câble acier recouvert d'une pellicule de PA12 chemine dans une autre gaine en PVC. **Ce contact entre 2 matériaux synthétiques** permet également d'optimiser les propriétés de glissement. Résultat : un rendement amélioré de 5 % sur toute la plage de température.

Attention : N'utiliser que des câbles d'un même modèle !

Gaine de câble rouge comprenant

- une armature métallique intérieure en forme de spirale, renforçant le câble
- une gaine PVC à l'intérieur de l'armature

Olive sertie sur l'embout du câble

Embout sertie

Étanchéité du câble assurée par un embout élastomère

Manchon, écrou et raccord de tuyau zingué

Câble acier gainé en PVC haute qualité, résistant à la corrosion, et optimisé pour le glissement

Marquage :

- Désignation
- Référence
- Longueur du câble et de la gaine

La combinaison de tous ces avantages garantit **un niveau de performance encore jamais atteint.**

L'usure prématurée et le grippage des câbles qui peuvent bloquer le système de freinage appartiennent désormais au passé.

CÂBLES STANDARD

✓ Les Plus

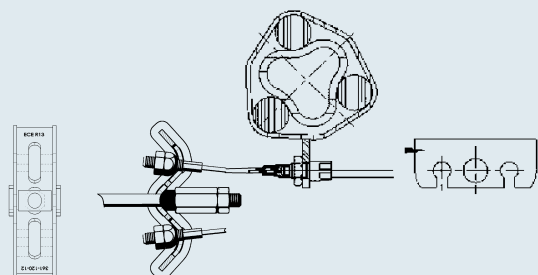
- Le nouveau système de montage rapide vous économise du temps (par essieu, 4 écrous de moins)
- Sans entretien
- Nous conseillons de suspendre les câbles au niveau du plancher de l'essieu pour éloigner toute infiltration d'humidité.

Pour éviter les risques d'endommagement dus au transport, les câbles d'essieux sont livrés non montés.

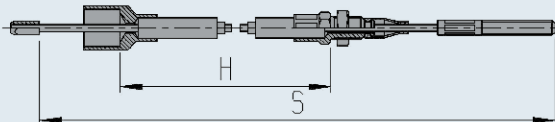
Attention : Les cotes données s'entendent lorsque l'arrêt de gaine est soudé au milieu de l'essieu.



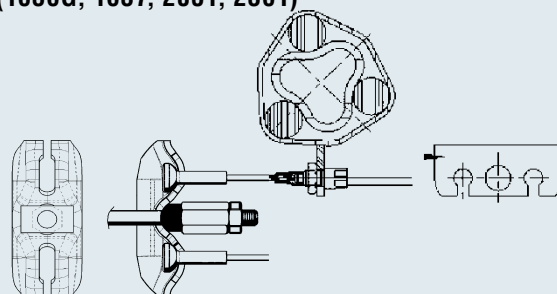
Câble normal (3062, 3081)



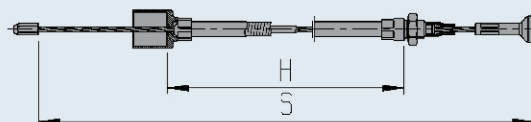
Pour freins 3081 / 3062



Câble montage rapide (1636G, 1637, 2051, 2361)



Pour freins 1636 G, 1637, 2051, 2361



Données techniques

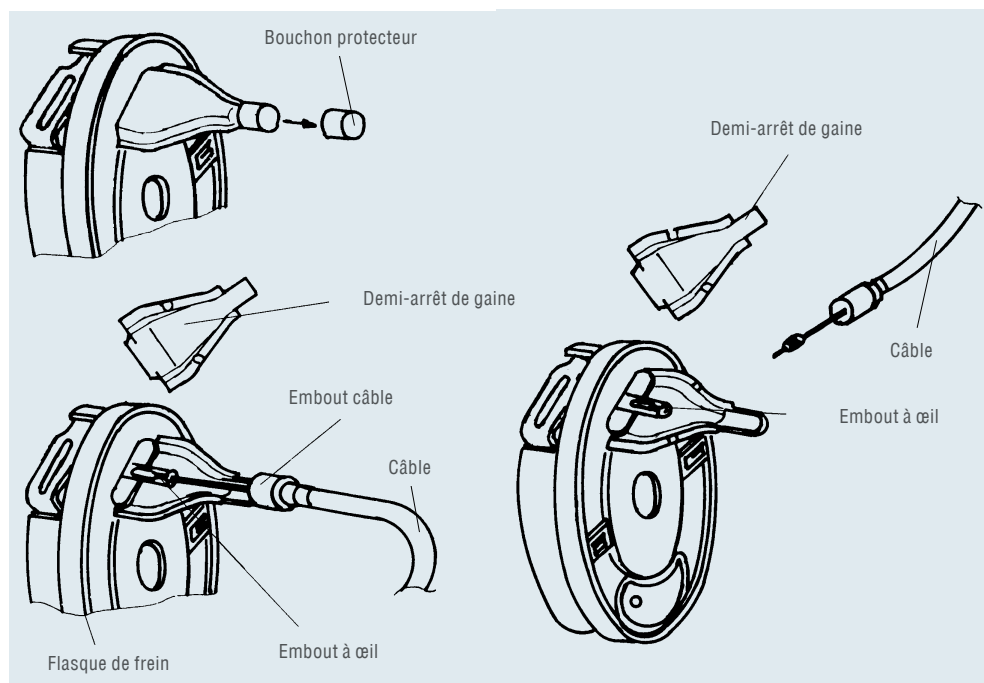
Montage normal (3062, 3081)				
Voie mm Cote C de... à	Code article avec visserie	Gaine H mm	Câble S mm	
Essieu solo				
Jusqu'à 1310	241 106	500	760	0,5
1310 - 1710	241 107	800	1060	0,8
1710 - 1910	241 108	900	1160	0,8
1910 - 2110	241 109	1000	1260	0,9
2110 - 2310	241 110	1100	1360	0,9
2310 - 2610	241 111	1300	1560	2,0
2610 - 2810	241 112	1400	1660	2,1
Essieu tandem avant				
Jusqu'à 1470	241 106	500	760	0,5
1470 - 1870	241 107	800	1060	0,8
1870 - 2070	241 108	900	1160	0,8
2070 - 2270	241 109	1000	1260	0,9
2270 - 2470	241 110	1100	1360	0,9
2470 - 2770	241 111	1300	1560	2,0
2770 - 2970	241 112	1400	1660	2,1
Essieu tandem arrière - Entr'axe d'essieu jusqu'à 700 mm				
Jusqu'à 1410	241 110	1100	1360	0,9
1410 - 1910	241 111	1300	1560	2,0
1910 - 2110	241 112	1400	1660	2,1
2110 - 2810	241 113	1600	1860	2,3

Montage rapide 1636G, 1637, 2051, 2361				
Voie mm Cote C de... à	Code article sans visserie	Gaine H mm	Câble S mm	
Essieu solo				
Jusqu'à 940	247 281	350	546	0,2
940 - 1260	247 282	530	726	0,3
1260 - 1680	247 283	770	966	0,4
1680 - 1880	247 284	890	1086	0,4
1880 - 2100	247 285	1020	1216	0,5
2100 - 2340	247 286	1130	1326	0,5
Essieu tandem avant				
Jusqu'à 1110	247 281	350	546	0,2
1110 - 1430	247 282	530	726	0,3
1430 - 1850	247 283	770	966	0,4
1850 - 2050	247 284	890	1086	0,4
2050 - 2270	247 285	1020	1216	0,5
2270 - 2510	247 286	1130	1326	0,5
Essieu tandem arrière - Entr'axe d'essieu jusqu'à 700 mm				
Jusqu'à 1620	247 286	1130	1326	0,5
1620 - 2020	247 287	1320	1516	0,5
2020 - 2360	247 288	1430	1626	0,6
2360 - 2720	247 289	1620	1816	0,6
2720 - X	247 290	1790	1986	0,7

SYSTÈME DE MONTAGE DES CÂBLES

Système de montage du câble sur les freins 1636G, 1637, 2051, 2361, 3062, 3081

1. Enlever le bouchon protecteur
2. Enlever le demi-arrêt de gaine supérieur
3. Accrocher l'extrémité du câble dans l'embout à œil
Pour les freins 1636 G / 1637 / 2051 / 2361, accrochage de côté. Pour les freins 3062 / 3081, accrochage par le haut.
4. Replacer le demi-arrêt de gaine
5. Emboîter l'extrémité de la gaine



La livraison comprend

Câbles avec visserie. Pour les câbles avec montage rapide, pas besoin de visserie pour le palonnier.

Freins 1636 G, 1637, 2051, 2361	Montage normal	Montage rapide
Ecrou câble M12 x 1,5	702 203	702.203
Ecrou sphérique M8	208 889 00 05	non
Ecrou 6 pans M8	700 108	non

Freins 3062, 3081	Montage normal	Montage rapide
Ecrou câble M14 x 1,5	701 459	non compris dans la livraison
Ecrou sphérique M10	207 485 05 03	non compris dans la livraison
Ecrou 6 pans M10	700 109	non compris dans la livraison

Vue d'ensemble petites pièces

Désignation	1636 G/1637, 2051, 2361	3062/3081
Bouchon protecteur	371 389	582 077
Demi-arrêt de gaine	371 387	372 890
Embout à œil	371 388	372 891

Traitement de surface

- I Gaine PVC
- I Pièces d'embout zinguées



Accrochage du câble dans le frein

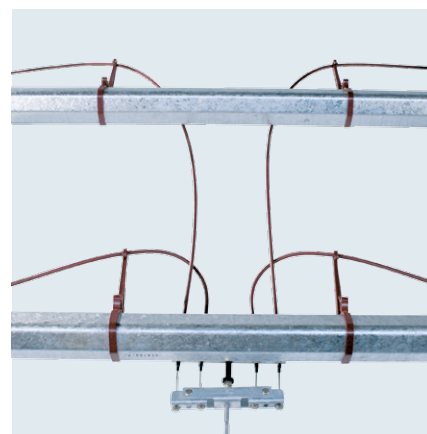
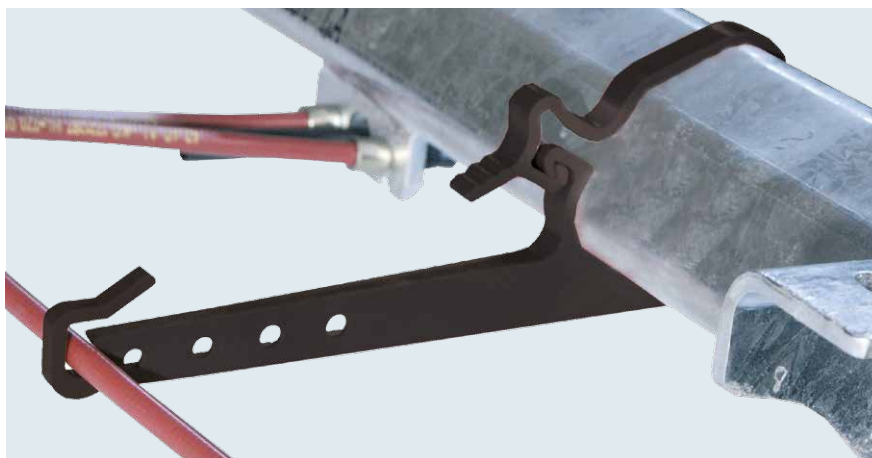


Réglage mâchoires




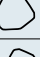


SUPPORTS POUR CÂBLES D'ESSIEUX

✓ Les Plus

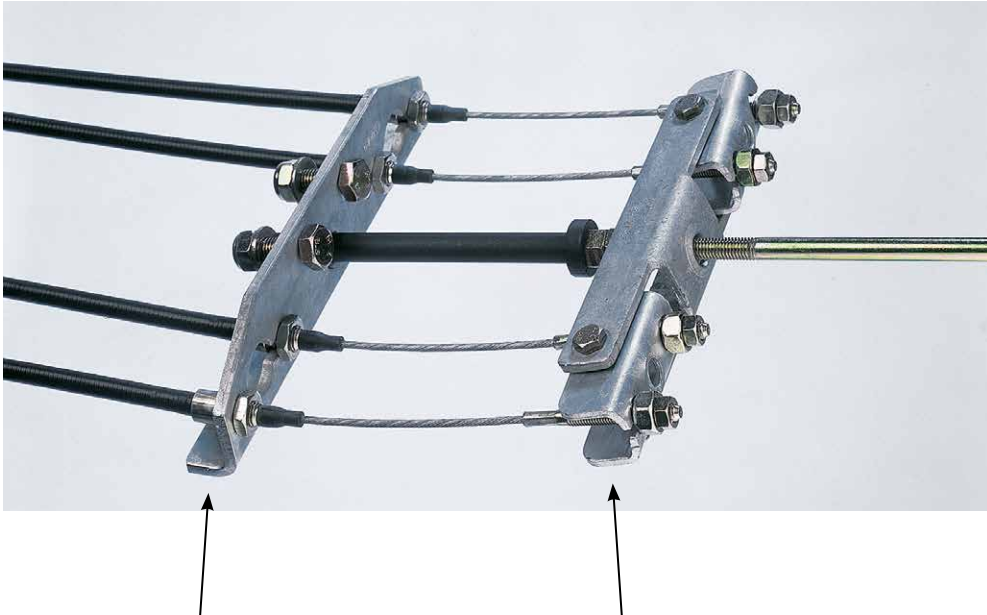
- | Permet d'éviter tout désagrément dû à l'humidité
- | Risque de gel écarté
- | En cas d'utilisation de câbles d'essieux inox, la fonction du système de freinage est assurée plus durablement



Gamme

Code article le sachet de 10	Pour essieux	Suspension	Corps d'essieu Ø mm	Type	à partir de	Couleur	
1 222 503	AL-KO	Caoutchouc 6 pans	97 mm 	Compact Plus	jusqu'à 1994 jusqu'à 1998	noir	0,6
1 222 113	AL-KO	Caoutchouc 6 pans	97 mm 	Compact Plus	à partir de 1995 à partir de 1999	noir	0,6
1 222 114	AL-KO	Caoutchouc 6 pans	80 mm 	Compact Plus	à partir de 1995 à partir de 1999	noir	0,6
1 222 115	AL-KO	Caoutchouc 6 pans	110 mm 	Plus	à partir de 1999	noir	0,6
1 222 116	Autre	4 pans	80 mm 			noir	0,6

ARRÊTS DE GAINES BOULONNABLES



Arrêt de gaine tandem boulonnable

Code article : 249 236

Palonnier tandem

Code article : 238 576

Kit palonnier simple

Pour freins 1636G / 1637 / 2051 / 2361 :

Code article 1 730 424

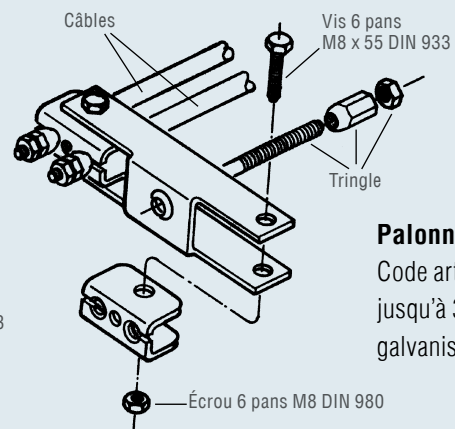
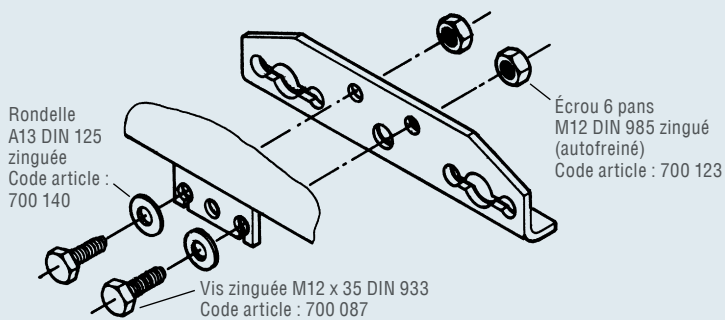
Pour freins 3062 / 3081 :

Code article 1 730 427

Arrêt de gaine boulonnable

Code article 249 236 galva jusqu'à 3 200 kg

Attention : Monter l'arrêt de gaine dans le sens de la marche derrière l'essieu (ancien arrêt de gaine, devant l'essieu)



Palonnier tandem

Code article : 238 576
jusqu'à 3 500 kg
galvanisé

VIS ET ÉCROUS DE ROUE

Technique

Fixation de la roue : pour une fixation en toute sécurité, la détermination du moyeu et du perçage ainsi que l'utilisation des bonnes pièces de fixation et du couple de serrage préconisé est décisif.

Veuillez valider absolument les données de l'essieu, c'est-à-dire perçage et déport ainsi que les spécifications des vis avec votre fabricant de jantes et de pneus.

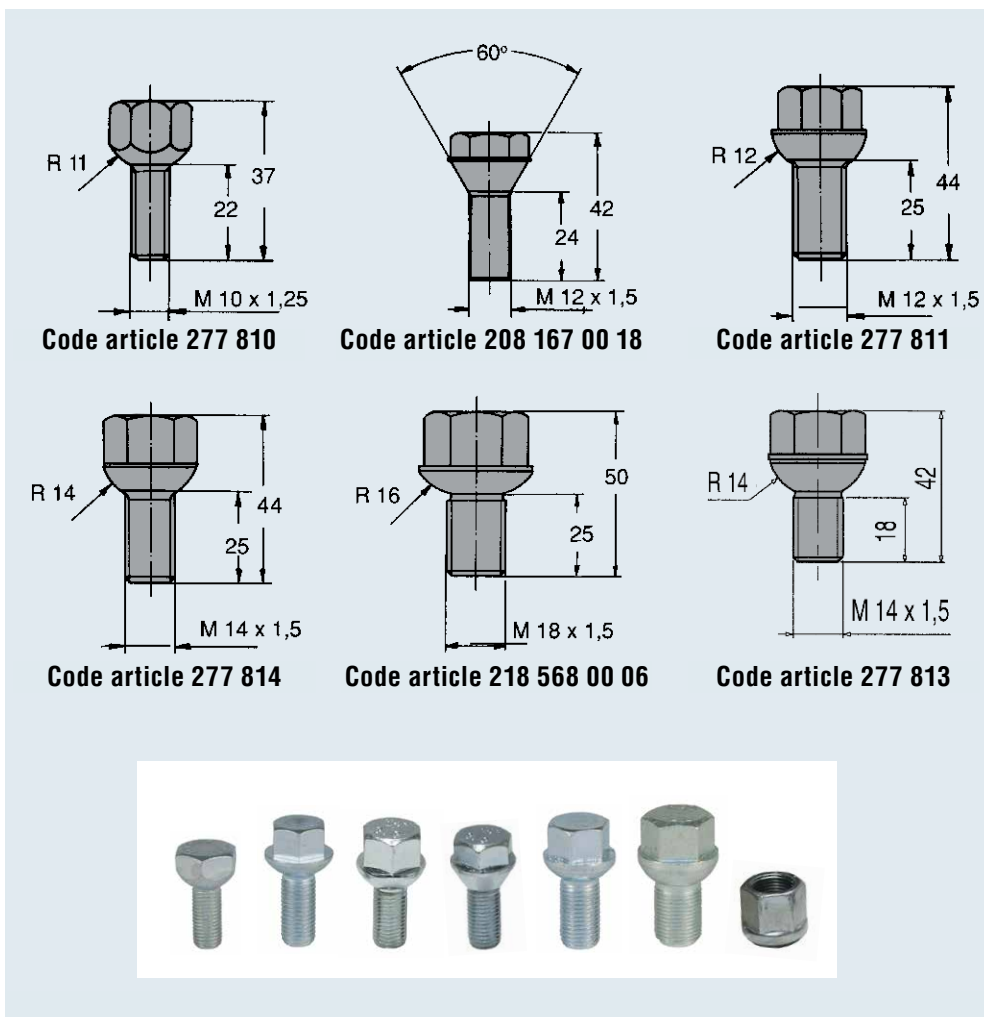
En cas d'utilisation de jantes aluminium, la version de la vis ainsi que le couple de serrage nécessaire doivent être déterminés avec le fabricant de jantes.

Protection de surface

Zingué

La livraison comprend

Voir plan ci-contre



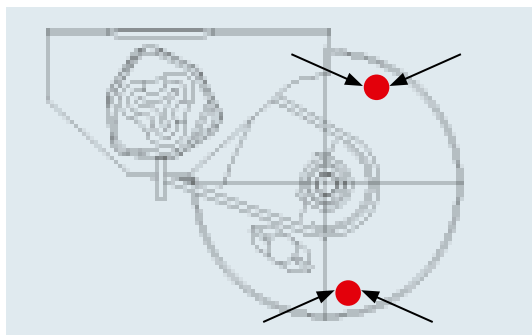
Gamme

	Code article	Type de vis	Diamètre mm	Cote sur plats mm	Kit comprenant	
	277 810	Sphérique	M 10 x 1,25	17 ou 19	4 vis 208 892 00 10	0,2
	208 167 00 18	Conique	M 12 x 1,5	19		0,06
	277 811	Sphérique	M 12 x 1,5	19	5 vis 208 167 00 20	0,4
	277 814	Sphérique	M 14 x 1,5	19	5 vis 208 167 00 02	0,4
	277 813	Sphérique	M 14 x 1,5	23	5 vis 146 370 04	0,5
	218 568 00 06	Sphérique	M 18 x 1,5	24	-	0,1
	701 202	Ecrou	M 18 x 1,5	24	-	0,05

SYSTÈME DE RINÇAGE DES FREINS

✓ Les Plus

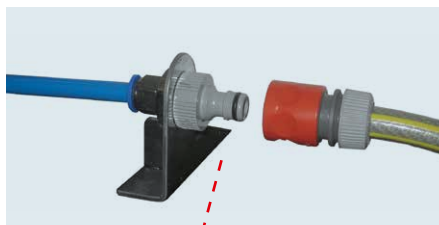
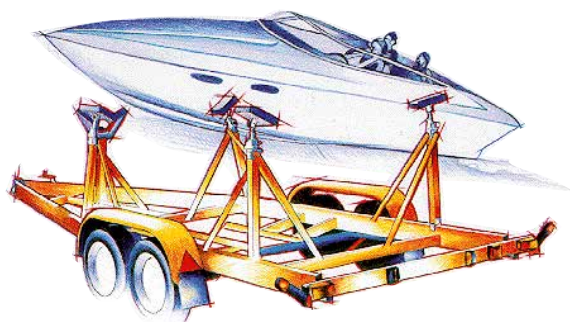
Lors de la mise à l'eau des remorques porte-bateaux dans l'eau de mer, des résidus de sel viennent se loger à l'intérieur des freins. Si ces résidus ne sont pas éliminés avec un rinçage à l'eau douce, des problèmes de corrosion entraînant des soucis de fonctionnement vont apparaître.



🔧 Montage en 1^{re} monte

Utilisable sur freins AL-KO type 1637/2051/2361/3062.

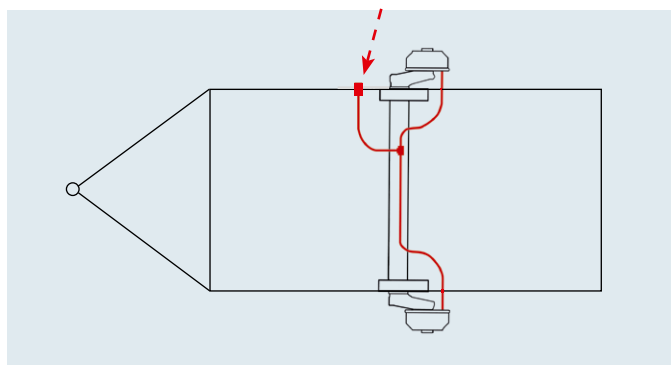
Le flasque de frein sera prévu, lors de votre commande d'essieu chez AL-KO, avec un trou supplémentaire pour le raccordement à un tuyau 1/4".



🔧 Utilisation

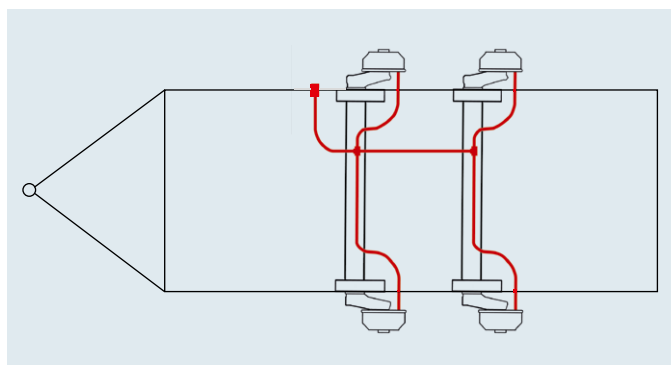
Accrocher le raccord au tuyau et rincer pendant 5 minutes avec de l'eau fraîche.

Gamme



Gamme

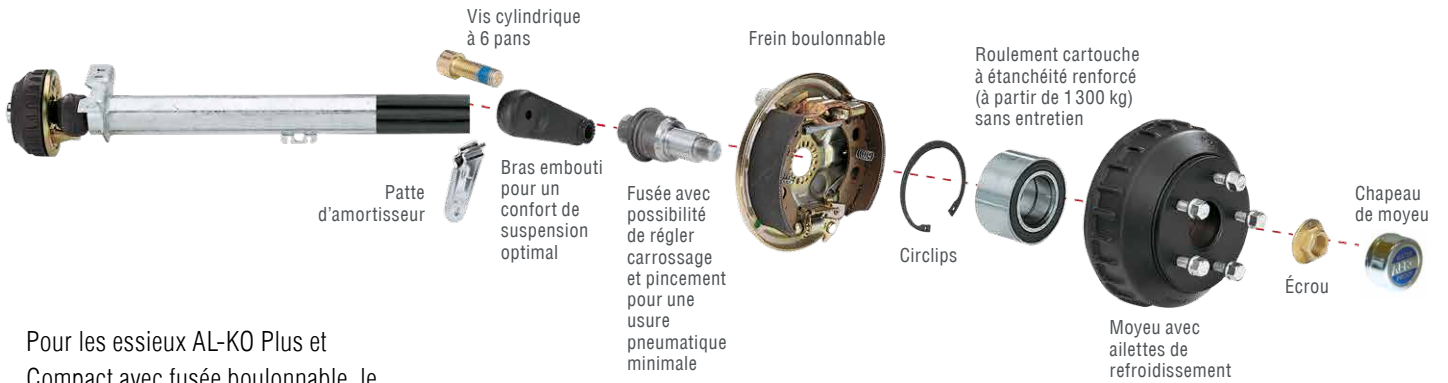
système de rinçage des freins Essieu solo	
Code article	1 362 447
Utilisable pour freins AL-KO	1637/2051/ 2361/3062
	0,9 kg
	10 pièces
	-



Système de rinçage des freins Essieu tandem	
Code article	1 362 448
Utilisable pour freins AL-KO	1637/2051/ 2361/3062
	1,0 kg
	10 pièces
	-


Montage en post-équipement


Montage possible sur freins boulonnables type 1637/2051/2361/3062.





Pour les essieux AL-KO Plus et Compact avec fusée boulonnable, le flasque peut être remplacé par un atelier spécialisé et le kit rinçage de freins monté en post-équipement.

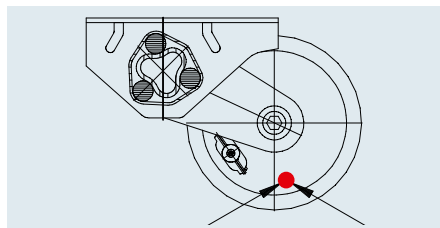
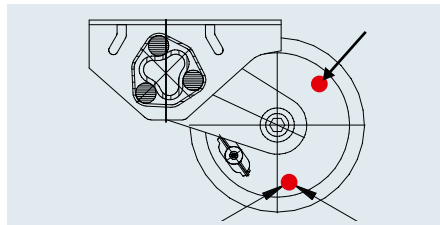
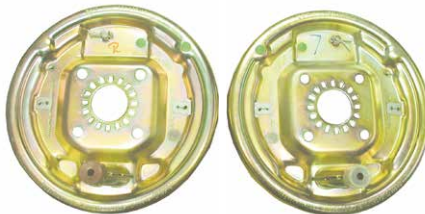
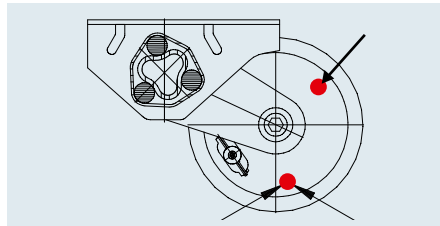
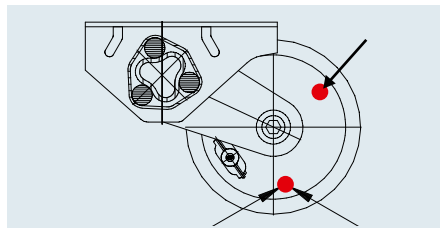
Gamme

Flasque de frein 1637	
Code article (la paire)	1 224 142
	4,1 kg

Flasque de frein 2051	
Code article (la paire)	1 224 143
	5,9 kg

Flasque de frein 2361	
Code article (la paire)	1 224 144
	8,1 kg

Flasque de frein 3062	
Code article (la paire)	1 224 145
	15,8 kg



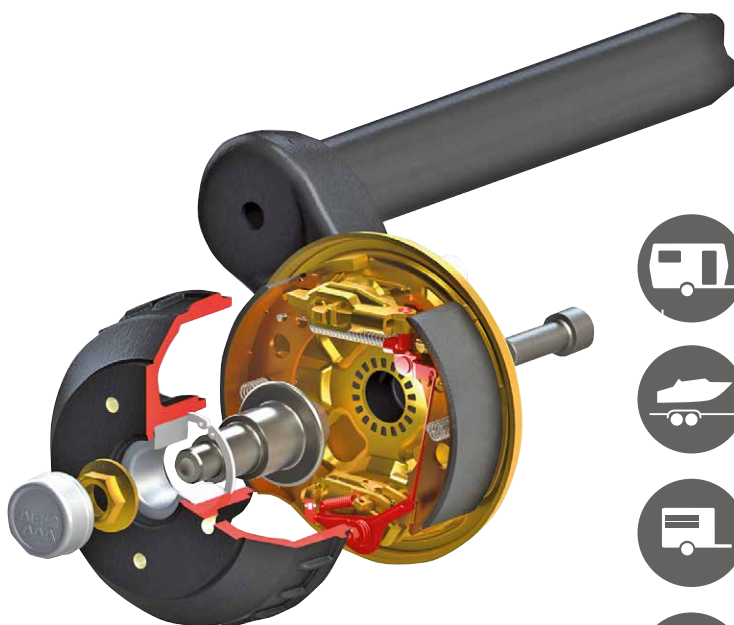
FREIN PREMIUM AL-KO AAA

Le frein haut de gamme



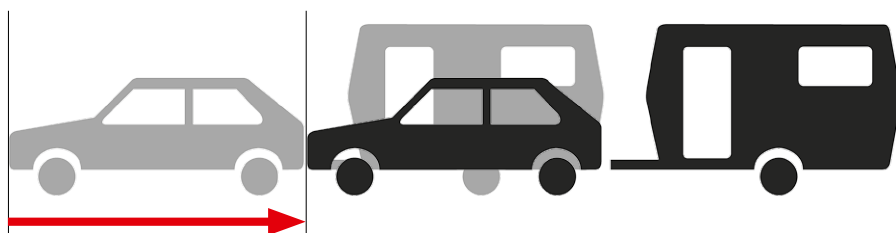
Le frein Premium avec rattrapage automatique

- | Pour les moyeux AL-KO et également pour la plupart des remorques équipées d'essieux AL-KO.
- | Les freins éprouvés de marque AL-KO avec leurs valeurs de freinage supérieures à la moyenne, existent maintenant avec le rattrapage d'usure automatique.
- | En marche arrière, le système de rattrapage d'usure est désactivé afin d'éviter le blocage du frein.
- | Montage simple grâce au système de pré-montage (système de boulonnage AL-KO).



Distance de freinage réduite

Dès que les freins prennent du jeu, le frein AAA le rattrape automatiquement. Comme les garnitures de freins sont toujours réglées de façon optimale, la distance de freinage est réduite en cas de freinage d'urgence.



Par exemple : pour une voiture avec une caravane d'un PTAC de 1 500 kg à une vitesse de 100 km/h, avec un mauvais réglage des freins, la distance de freinage est de 79 m.

Elle est de 74 m avec des freins bien réglés. = 5 m de distance de freinage en moins, c'est la longueur d'un véhicule !

Distance de freinage : 79 m

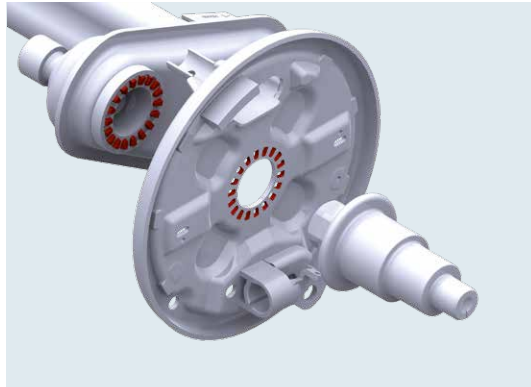
Distance de freinage : 74 m

✓ Les Plus

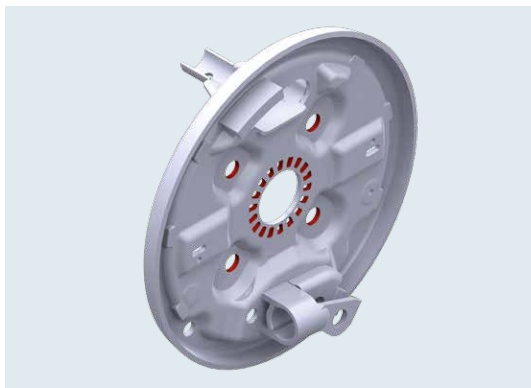
- | Une conduite plus sûre avec une distance de freinage réduite jusqu'à 5 m
- | Plus de confort de conduite avec un freinage en douceur, sans saccades
- | Des frais d'entretien réduits en espaçant les contrôles d'usure : plus de révision à 1 000 km
- | Pas de passage aux Mines en post-équipement
- | Astuce : lors du prochain changement de garnitures, optez pour le frein Premium AAA



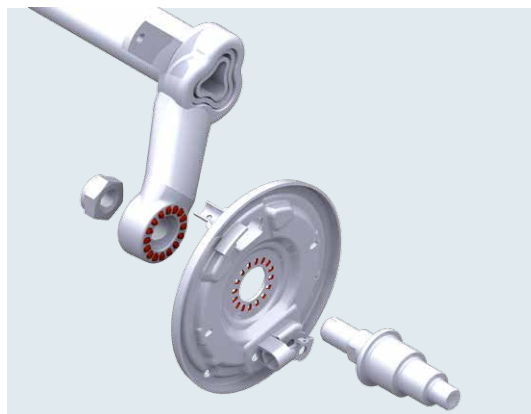
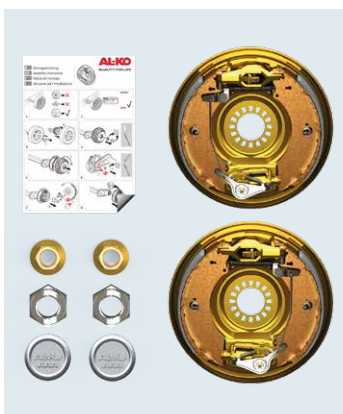
La livraison comprend



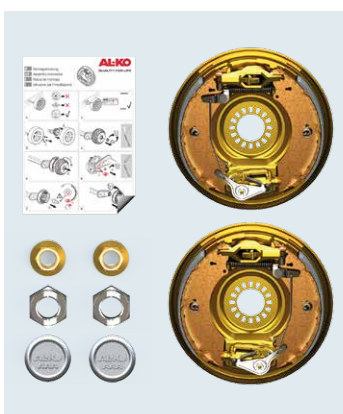
Kit Freins AAA en post-équipement pour freins 2051- Version boulonnable	
Code article	1 730 026
Montage possible sur	freins 2051 à partir de 1999 version boulonnable
	7,6 kg
	- 36 pièces



Kit Freins AAA en post-équipement pour freins 2051- Version boulonnable avec 4 trous	
Code article	1 730 255
Montage possible sur	freins 2051 à partir de 1999 version boulonnable avec 4 trous
	7,6 kg
	- 36 pièces



Kit Freins AAA en post-équipement pour freins 2361- Version boulonnable	
Code article	1 730 298
Montage possible sur	freins 2361 à partir de 1999 version boulonnable
	10,4 kg
	- 36 pièces



Kit Freins AAA en post-équipement pour freins 2361- Version boulonnable avec 4 trous	
Code article	1 730 299
Montage possible sur	freins 2361 à partir de 1999 version boulonnable avec 4 trous
	10,4 kg
	- 36 pièces

Essieux

TÊTES D'ATTELAGE AL-KO AK 7 PLUS

pour remorques non freinées jusqu'à 750 kg

Atteler en sécurité

Votre sécurité est importante pour nous : c'est pourquoi la tête AK7 PLUS répond à toutes les exigences qualité que l'on peut attendre d'une tête d'attelage pour remorques non freinées jusqu'à 750 kg équipées d'un timon rond ou carré.

Faites confiance à la qualité exceptionnelle des produits AL-KO conçus en Allemagne.



Utilisation simple et fiable de la tête AK7 PLUS



Attelage déverrouillé

Lorsque la poignée de la tête d'attelage de la remorque est relevée, une marque rouge visible indique à l'utilisateur que la tête n'est pas verrouillée.



Attelage verrouillé

L'attelage du véhicule tracteur est complètement recouvert par la tête AL-KO AK7 PLUS. La poignée se verrouille de façon visible et audible ; elle est alors à l'horizontal et indique à l'utilisateur que l'attelage au véhicule tracteur est parfait.

Facile d'entretien



Limite d'usure non atteinte

Si le témoin rouge sous la poignée est encore visible lorsque la tête est verrouillée (en position de roulage), la limite d'usure de la tête d'attelage n'est pas encore atteinte. Vous n'avez rien à faire.

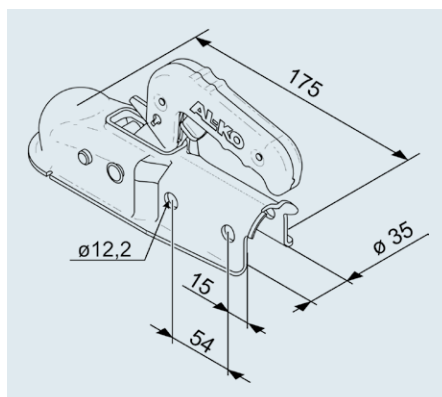


Limite d'usure atteinte

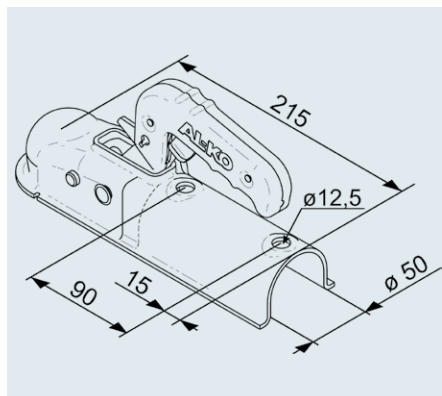
Si le témoin rouge sous la poignée de la tête lorsque celle-ci est verrouillée (en position de roulage) n'est plus visible, la limite d'usure est atteinte et nécessite un entretien de la tête auprès d'un revendeur AL-KO agréé.

Têtes d'attelage AK 7 PLUS

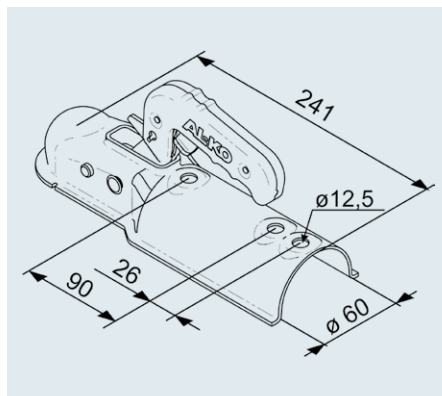
pour remorques non freinées
jusqu'à 750 kg de PTAC



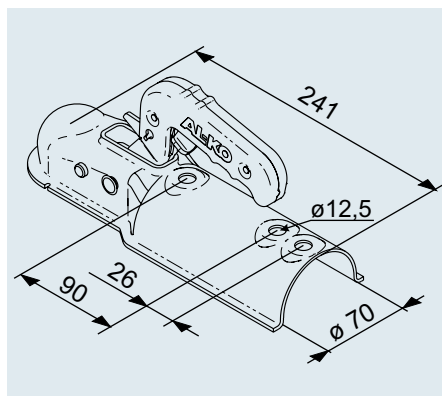
Tête AK 7 PLUS Ø 35 Version A	
Code article	1 367 022
PTAC maxi autorisé	750 kg
Charge d'appui statique	75 kg
Matière	Acier
Numéro d'homologation	CE e1 00-0164 ECE E1 55R-01 0164
Couple de serrage	86 Nm
	1,3 kg
	- 400 pièces



Tête AK 7 PLUS Ø 50 Version F	
Code article	1 367 023
PTAC maxi autorisé	750 kg
Charge d'appui statique	75 kg
Matière	Acier
Numéro d'homologation	CE e1 00-0164 ECE E1 55R-01 0164
Couple de serrage	86 Nm
	1,3 kg
	- 400 pièces



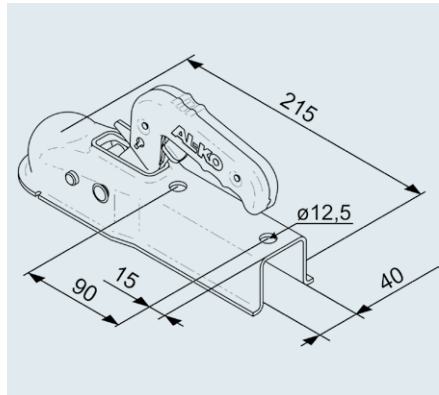
Tête AK 7 PLUS Ø 60 Version B	
Code article	1 367 024
PTAC maxi autorisé	750 kg
Charge d'appui statique	75 kg
Matière	Acier
Numéro d'homologation	CE e1 00-0164 ECE E1 55R-01 0164
Couple de serrage	86 Nm
	1,3 kg
	- 400 pièces



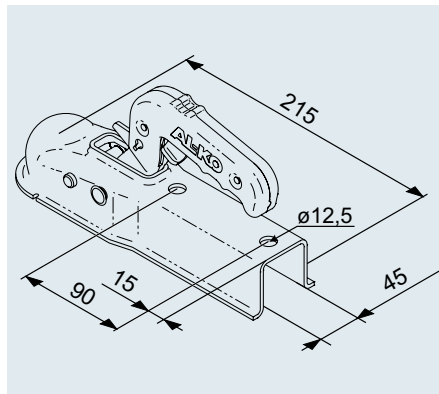
Tête AK 7 PLUS Ø 70 Version C	
Code article	1 367 025
PTAC maxi autorisé	750 kg
Charge d'appui statique	75 kg
Matière	Acier
Numéro d'homologation	CE e1 00-0164 ECE E1 55R-01 0164
Couple de serrage	86 Nm
	1,3 kg
	- 400 pièces

TÊTES D'ATTELAGE AK 7 V PLUS

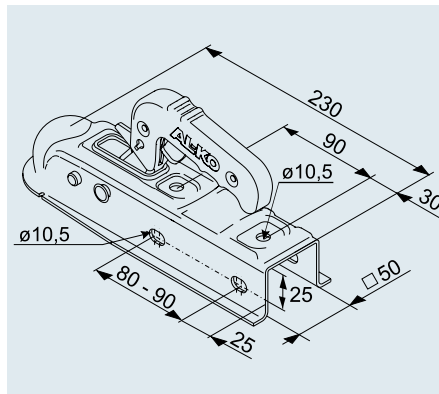
pour remorques non freinées jusqu'à 750 kg de PTAC



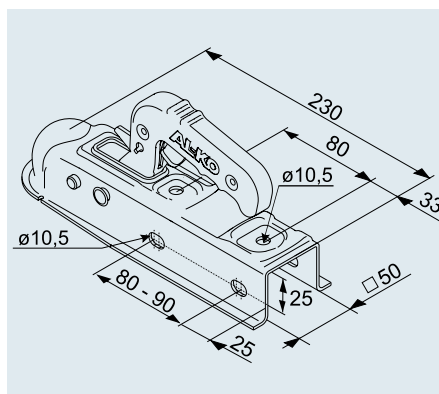
Tête AK 7 V PLUS \varnothing 40 Version I	
Code article	1 367 026
PTAC maxi autorisé	750 kg
Charge d'appui statique	75 kg
Matière	Acier
Numéro d'homologation	CE e1 00-0232 ECE E1 55R-01 0232
Couple de serrage	86 Nm
	1,3 kg
	- 400 pièces



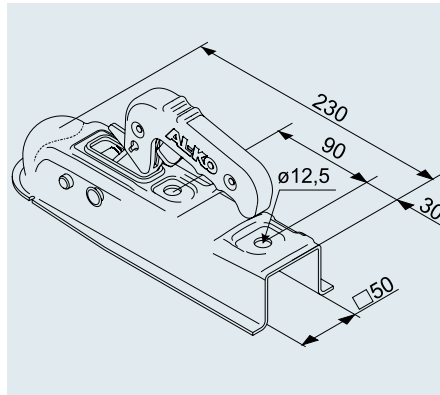
Tête AK 7 V PLUS \varnothing 45 Version G	
Code article	1 367 027
PTAC maxi autorisé	750 kg
Charge d'appui statique	75 kg
Matière	Acier
Numéro d'homologation	CE e1 00-0232 ECE E1 55R-01 0232
Couple de serrage	86 Nm
	1,3 kg
	- 400 pièces





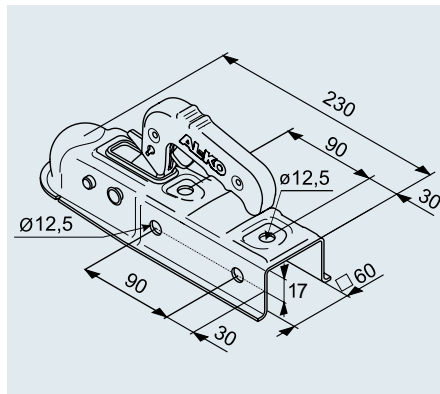
Tête AK 7 V PLUS \varnothing 50 Version D	
Code article	1 224 339
PTAC maxi autorisé	750 kg
Charge d'appui statique	75 kg
Matière	Acier
Numéro d'homologation	CE e1 00-0232 ECE E1 55R-01 0232
Couple de serrage	49 Nm
	1,3 kg
	- 400 pièces





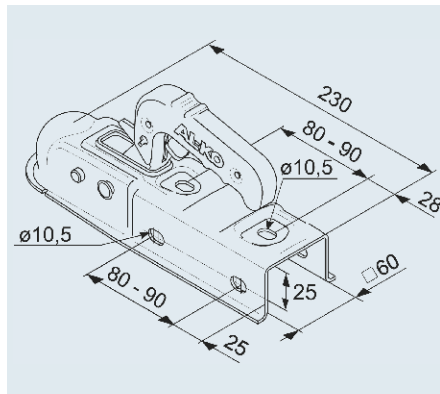
Tête AK 7 V PLUS \varnothing 50 Version D	
Code article	1 225 004
PTAC maxi autorisé	750 kg
Charge d'appui statique	75 kg
Matière	Acier
Numéro d'homologation	CE e1 00-0232 ECE E1 55R-01 0232
Couple de serrage	49 Nm
	1,3 kg
	- 400 pièces





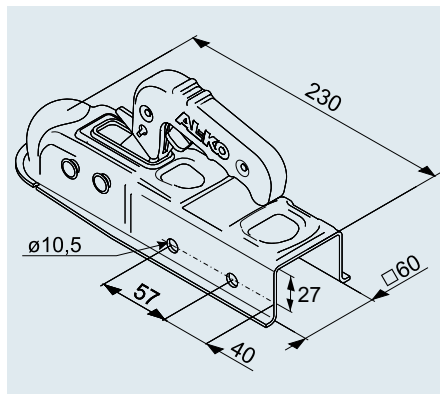
Tête AK 7 V PLUS Ø 50 Version D	
Code article	1 224 334
PTAC maxi autorisé	750 kg
Charge d'appui statique	75 kg
Matière	Acier
Numéro d'homologation	CE e1 00-0232 ECE E1 55R-01 0232
Couple de serrage	86 Nm
	1,3 kg
	- 400 pièces





Tête AK 7 V PLUS Ø 60 Version E	
Code article	1 224 743
PTAC maxi autorisé	750 kg
Charge d'appui statique	75 kg
Matière	Acier
Numéro d'homologation	CE e1 00-0232 ECE E1 55R-01 0232
Couple de serrage	86 Nm
	1,3 kg
	- 400 pièces



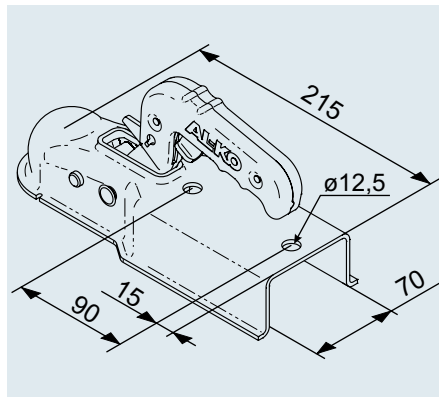
Tête AK 7 V PLUS Ø 60 Version E	
Code article	1 224 343
PTAC maxi autorisé	750 kg
Charge d'appui statique	75 kg
Matière	Acier
Numéro d'homologation	CE e1 00-0232 ECE E1 55R-01 0232
Couple de serrage	49 Nm
	1,3 kg
	- 400 pièces



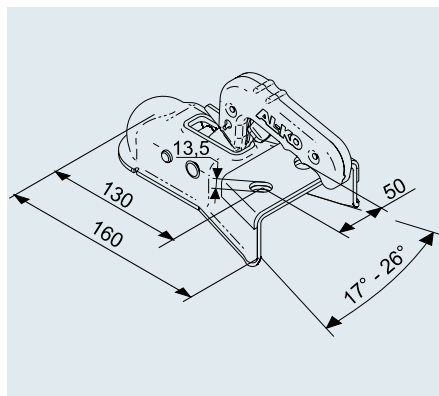
Tête AK 7 V PLUS Ø 60 Version E	
Code article	1 224 342
PTAC maxi autorisé	750 kg
Charge d'appui statique	75 kg
Matière	Acier
Numéro d'homologation	CE e1 00-0232 ECE E1 55R-01 0232
Couple de serrage	49 Nm
	1,3 kg
	- 400 pièces

TÊTES D'ATTELAGE AK 7 V PLUS

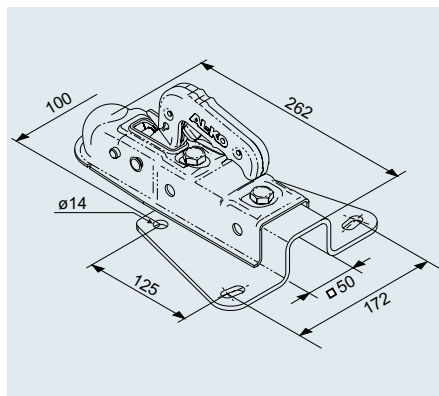
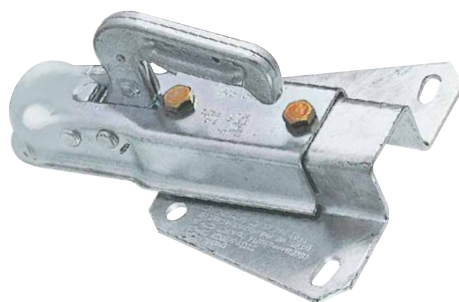
pour remorques non freinées jusqu'à 750 kg de PTAC



Tête AK 7 PLUS \varnothing 70 Version H	
Code article	1 367 028
PTAC maxi autorisé	750 kg
Charge d'appui statique	75 kg
Matière	Acier
Numéro d'homologation	CE e1 00-0232 ECE E1 55R-01 0232
Couple de serrage	86 Nm
	1,3 kg
	- 400 pièces



Tête AK 750 PLUS Version A	
Code article	1 367 021
PTAC maxi autorisé	750 kg
Charge d'appui statique	75 kg
Matière	Acier
Numéro d'homologation	CE e1 00-0385 ECE E1 55R-01 0385
Couple de serrage	86 Nm
	1,3 kg
	- 300 pièces



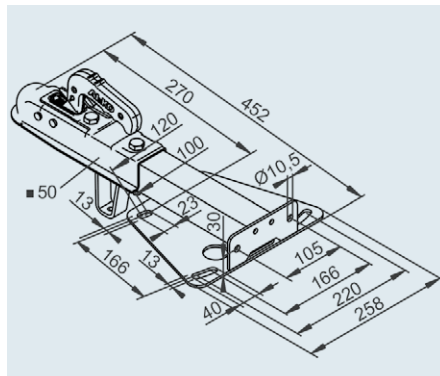
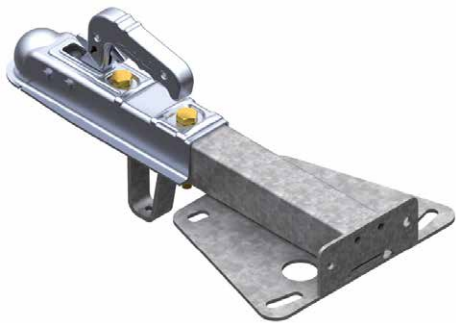
Tête AK 7 - V 75 PLUS Version A	
Code article	202 602
PTAC maxi autorisé	750 kg
Charge d'appui statique	75 kg
Matière	Acier
Numéro d'homologation	CE e1 00-0848 ECE E1 55R-01 0848
Couple de serrage	86 Nm
	3,0 kg
	- 100 pièces



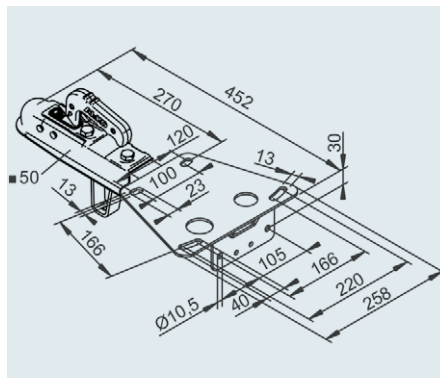
Soft-Dock	
Code article	693 552
Convient pour toutes les têtes	Type AK 7 PLUS, nouvelle version, avec position ouverte et encoche sur le boîtier
Matière	Caoutchouc
	0,07 kg
	- -

TÊTES AK 7 PLUS AVEC SEMELLES EN V

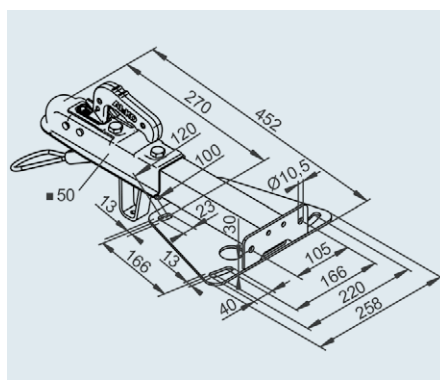
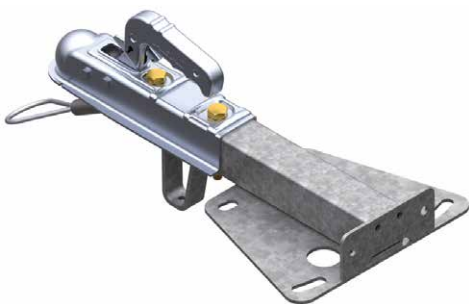
pour remorques non freinées jusqu'à 750 kg de PTAC



Tête avec semelle 75 VR AK 7 PLUS \square 50 – Montage haut sans câble	
Code article	1 225 712
PTAC maxi autorisé	750 kg
Charge d'appui statique	75 kg
Matière	Acier
Homologations ECE	
Semelle	E1 55R-01 2358
Tête	E1 55R-01 0232
Couple de serrage	86 Nm
	5,1 kg
	- 40 pièces



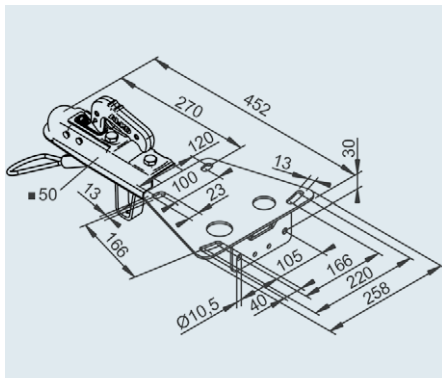
Tête avec semelle 75 VR AK 7 PLUS \square 50 – Montage bas sans câble	
Code article	1 225 713
PTAC maxi autorisé	750 kg
Charge d'appui statique	75 kg
Matière	Acier
Homologations ECE	
Semelle	E1 55R-01 2358
Tête	E1 55R-01 0232
Couple de serrage	86 Nm
	5,1 kg
	- 40 pièces





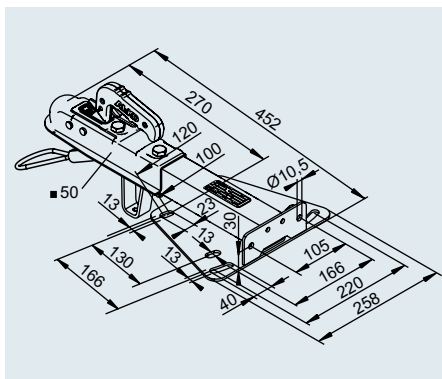
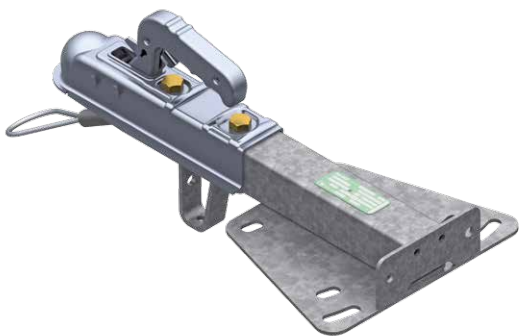
Tête avec semelle 75 VR AK 7 PLUS \square 50 – Montage haut avec câble	
Code article	1 225 801
PTAC maxi autorisé	750 kg
Charge d'appui statique	75 kg
Matière	Acier
Homologations ECE	
Semelle	E1 55R-01 2358
Tête	E1 55R-01 0232
Couple de serrage	86 Nm
	5,4 kg
	- 40 pièces



TÊTES AK 7 PLUS AVEC SEMELLES EN V

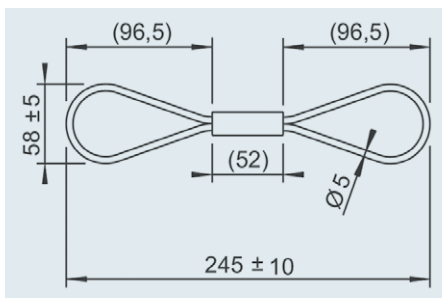
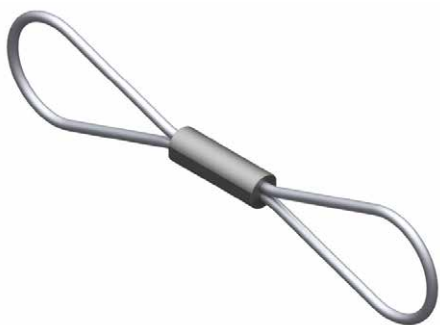
pour remorques non freinées jusqu'à 750 kg de PTAC





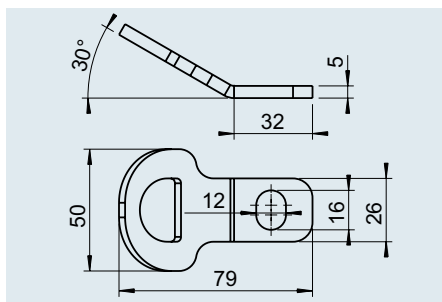
Tête avec semelle 75 VR AK 7 PLUS \square 50 – Montage haut avec câble	
Code article	1 225 723
PTAC maxi autorisé	750 kg
Charge d'appui statique	75 kg
Matière	Acier
Homologations ECE	
Semelle	E1 55R-01 2358
Tête	E1 55R-01 0232
Couple de serrage	86 Nm
	5,4 kg
	- 40 pièces





Tête avec semelle 75 VR AK 7 PLUS \square 50 – Montage bas avec câble	
Code article	1 730 076
PTAC maxi autorisé	750 kg
Charge d'appui statique	75 kg
Matière	Acier
Homologations ECE	
Semelle	E1 55R-01 2358
Tête	E1 55R-01 0232
Couple de serrage	86 Nm
	5,4 kg
	- 40 pièces



Câble	
Code article	1 236 099
PTAC maxi autorisé	750 kg
Charge d'appui statique	75 kg
Matière	Acier
	0,3 kg
	- 40 pièces



Guide-câble	
Code article	1 651 594
PTAC maxi autorisé	750 kg
Charge d'appui statique	75 kg
Matière	Acier
	0,8 kg
	- -

TÊTES D'ATTELAGE COMPACT

pour remorques freinées

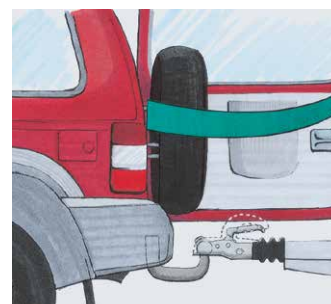
Technique

La sécurité en plus.



Ergonomie

La poignée de ces têtes est extra-plate répondant ainsi aux nouvelles réglementations. L'ouverture des portes latérales des 4x4 et véhicules utilitaires peut s'effectuer sans aucun problème.



Bon accrochage



Témoin de verrouillage

Si le témoin vert est visible, vous êtes assurés que votre tête d'attelage est bien enclenchée sur la boule.

Cuillère bloquée



Double sécurité

Grâce au système de sécurité double, vous êtes assuré totalement du bon accrochage de votre tête d'attelage.

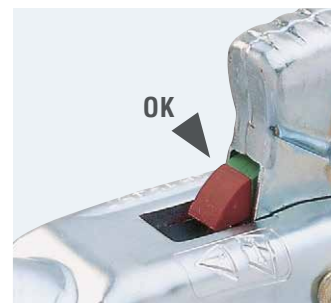
Position ouverte



Position ouverte de la poignée

Si votre tête d'attelage n'est pas positionnée correctement sur la boule, la poignée de votre tête reste en position ouverte.

Etat d'usure OK



Témoin d'usure

Un témoin supplémentaire de contrôle, situé sur la poignée, vous permet de vérifier vous-même l'état d'usure de votre tête d'attelage et de la boule.

La livraison comprend

Têtes pour remorques non freinées

- En vrac sans visserie et sans notice.
- Pour le type AK 750, une plaque de renfort, code article 581 623 est comprise dans la livraison. À monter absolument sous peine d'accident.

Têtes pour remorques freinées

- En vrac sans visserie et sans notice.
- Pour le kit AK 300, est compris dans la livraison : visserie, entretoises pour adapter le montage en fonction du diamètre de fixation et notice.

Traitement de surface

- Têtes zinguées.

Valeurs maximales pour un bon fonctionnement

Attention : en cas de dépassement de ces valeurs, les pièces sont soumises à une surcharge et la fonction sécurité n'est plus assurée.

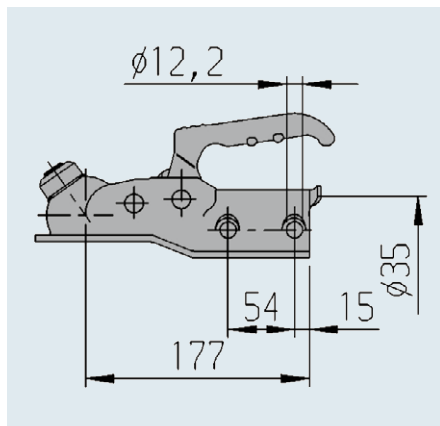


Précautions de montage

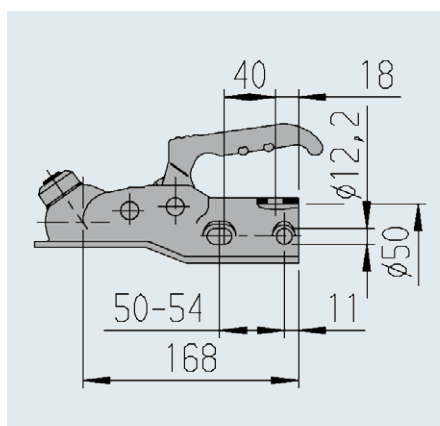
Toutes les têtes sont homologuées CE et peuvent ainsi se monter en post-équipement. A condition que la position de montage entre l'ancienne et la nouvelle tête ainsi que la charge d'appui coïncident. En règle générale, le type de tête n'est pas indiqué dans les papiers du véhicule c'est à dire qu'il n'est pas nécessaire de faire un additif. Dans certains cas isolés, le type de tête est renseigné. Dans ce cas, le montage d'une nouvelle tête nécessite un contrôle et un passage aux mines.

TÊTES D'ATTELAGE COMPACT

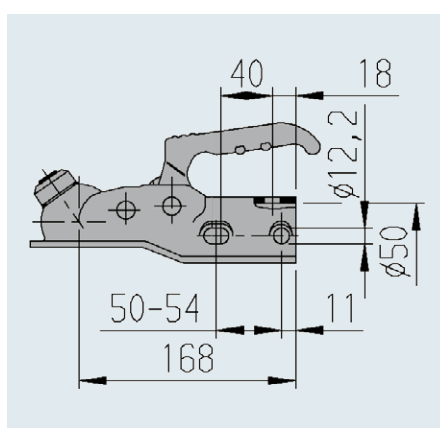
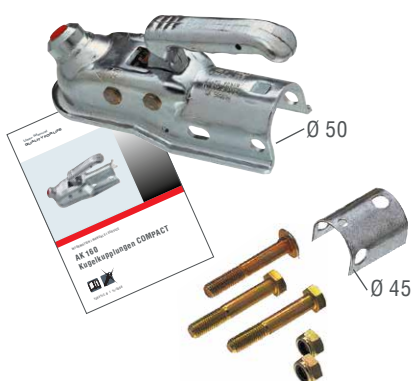
pour remorques freinées jusqu'à 3500 kg de PTAC



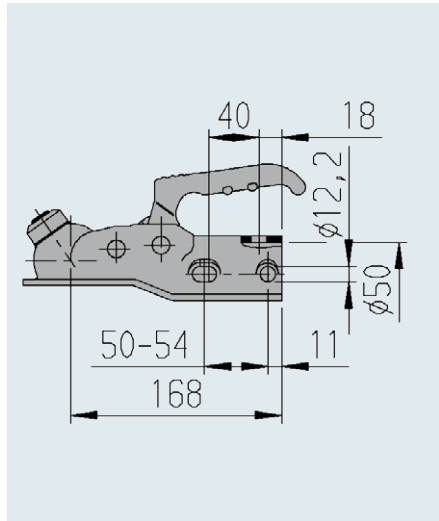
Tête AK 160 Version A	
Code article	267 311
PTAC maxi autorisé	1 600 kg
Charge d'appui statique	120 kg
Perçages	horizontal
Matière	Acier
Numéro d'homologation	CE e1 00-0159 ECE E1 55R-01 0159
Couple de serrage	86 Nm
	1,4 kg
	- 300 pièces



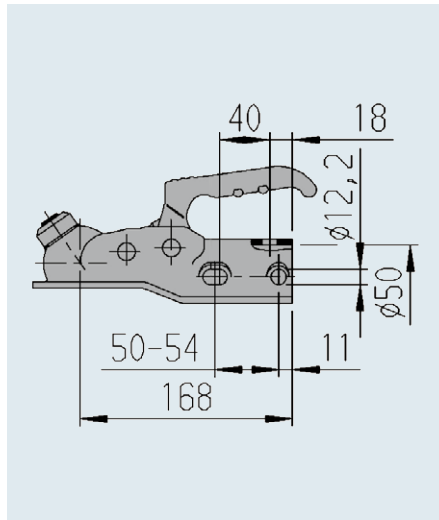
Tête AK 160 Version B	
Code article	1 225 068
PTAC maxi autorisé	1 600 kg
Charge d'appui statique	120 kg
Perçages	horizontal + en croix
Matière	Acier
Numéro d'homologation	CE e1 00-0159 ECE E1 55R-01 0159
Couple de serrage	86 Nm
	1,6 kg
	- 250 pièces



Kit AK 160 Version B	
Code article	1 222 737
PTAC maxi autorisé	1 600 kg
Charge d'appui statique	120 kg
Perçages	horizontal + en croix
Matière	Acier
Numéro d'homologation	CE e1 00-0159 ECE E1 55R-01 0159
Couple de serrage	86 Nm
	1,7 kg
	- 125 pièces

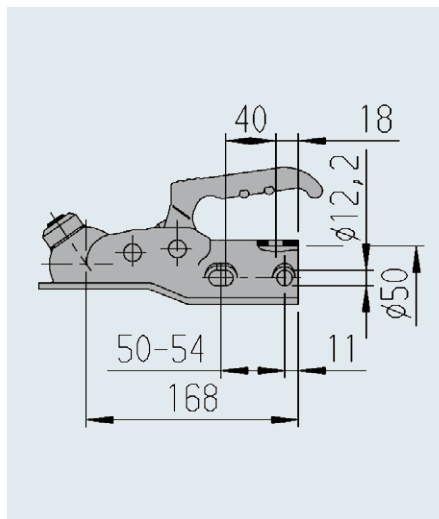


Tête AK 300 Version A	
Code article	267 312
PTAC maxi autorisé horizontal	3 000 kg
PTAC maxi autorisé en croix	2 300 kg
Charge d'appui statique	120 kg
Perçages	horizontal + en croix
Matière	Acier
Numéro d'homologation	CE e1 00-0131 ECE E1 55R-01 0131
Couple de serrage	86 Nm
	1,8 kg
	- 300 pièces



Kit tête AK 300 Version A	
Code article	246 960
PTAC maxi autorisé horizontal	3 000 kg
PTAC maxi autorisé en croix	2 300 kg
Charge d'appui statique	120 kg
Perçages	horizontal + en croix
Matière	Acier
Numéro d'homologation	CE e1 00-0131 ECE E1 55R-01 0131
Couple de serrage	86 Nm
	1,9 kg
	- 125 pièces

La livraison comprend



Safety Kit AK 300	
Code article	1 212 896
PTAC maxi autorisé horizontal	3 000 kg
PTAC maxi autorisé en croix	2 300 kg
Charge d'appui statique	120 kg
Perçages	horizontal + en croix
Matière	Acier
Numéro d'homologation	CE e1 00-0131 ECE E1 55R-01 0131
Couple de serrage	86 Nm
	3,65 kg
	- 50 pièces

TÊTES D'ATTELAGE PROFI

Fonctionnement fiable et accessoire pratique

Atteler en sécurité



Position déverrouillée

La poignée relevée indique à l'utilisateur que la tête n'est pas verrouillée.



Témoin d'usure

Il indique l'état d'usure de la tête d'attelage ainsi que de l'attelage du véhicule tracteur.



Position verrouillée

L'attelage du véhicule tracteur est complètement recouvert par la tête d'attelage. La poignée est alors à l'horizontal et indique à l'utilisateur que la tête est verrouillée.



Témoin de verrouillage

Si la partie verte du témoin de verrouillage est visible lorsque la tête est attelée, la tête d'attelage est bien enclenchée sur la boule.

Plus de sécurité - plus de protection



Option : **Safety-Ball** (position dételée)

1. A l'arrêt, insérer le Safety-Ball dans la tête d'attelage. La poignée se met automatiquement en position "verrouillée".
2. La tête peut alors être verrouillée à l'aide de la clé pour empêcher tout décrochage rapide (voir détails dans la notice d'utilisation).



Option : **antivol** (position attelée et dételée)

Introduire la clé dans le barillet et fermer (voir détails dans la notice d'utilisation)



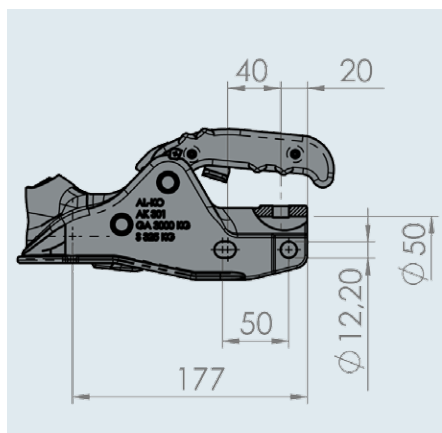
Brevet AL-KO
DE 3915944 C 2

Option **Soft-Dock**

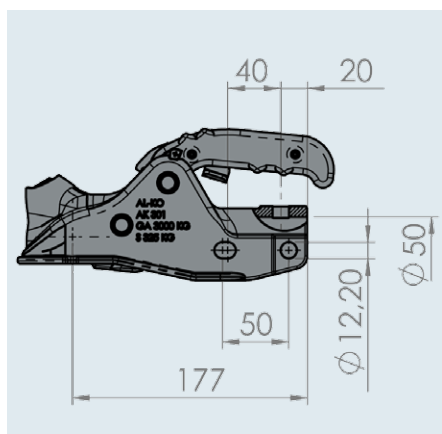
Protection du pare-chocs du véhicule.

TÊTES D'ATTELAGE PROFI

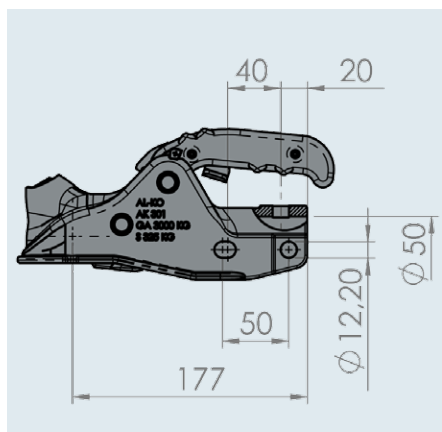
pour remorques freinées
jusqu'à 3 000 kg de PTAC



Tête PROFI V Type AK 301	
Code article	1 221 746
PTAC maxi autorisé	3 000 kg
Charge d'appui statique	325 kg
Perçages	horizontal + en croix
Matière	Fonte
Numéro d'homologation	CE e1 00-1594
	ECE E1 55R-01 1594
Couple de serrage	86 Nm
	2,85 kg
	- 200 pièces



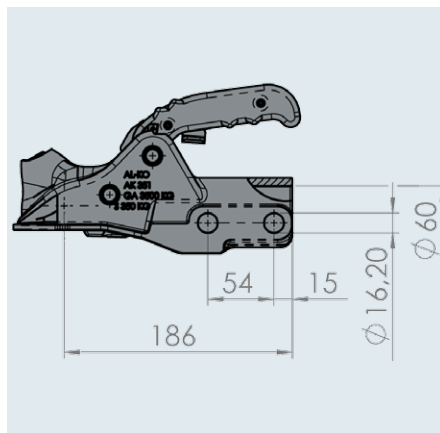
Tête PROFI V Type AK 301 avec Soft-Dock	
Code article	1 223 715
PTAC maxi autorisé	3 000 kg
Charge d'appui statique	325 kg
Perçages	horizontal + en croix
Matière	Fonte
Numéro d'homologation	CE e1 00-1594
	ECE E1 55R-01 1594
Couple de serrage	86 Nm
	3,25 kg
	- 125 pièces



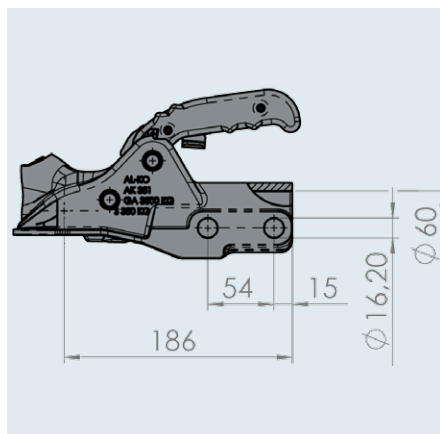
Safety Kit PROFI V pour AK 301	
Code article	1 223 427
PTAC maxi autorisé	3 000 kg
Charge d'appui statique	325 kg
Perçages	horizontal + en croix
Matière	Fonte
Numéro d'homologation	CE e1 00-1594
	ECE E1 55R-01 1594
Couple de serrage	86 Nm
	3,45 kg
	- 125 pièces

TÊTES D'ATTELAGE PROFI ET ACCESSOIRES

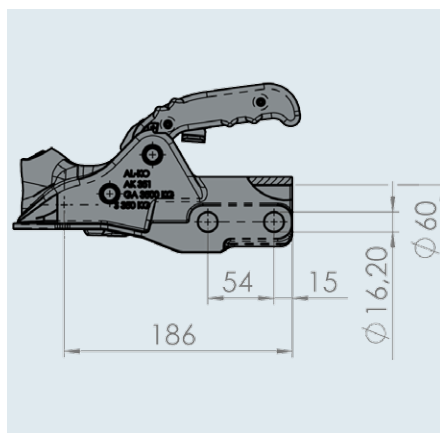
pour remorques freinées jusqu'à 3 500 kg de PTAC



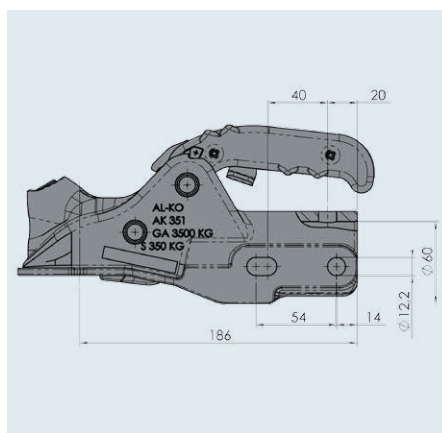
Tête PROFI V Type AK 351	
Code article	1 222 636
PTAC maxi autorisé	3 500 kg
Charge d'appui statique	350 kg
Perçages	horizontal
Matière	Fonte
Numéro d'homologation	CE e1 00-1595
	ECE E1 55R-01 1595
Couple de serrage	210 Nm
	3,0 kg
	- 200 pièces



Tête PROFI V Type AK 351 avec Soft-Dock	
Code article	1 223 716
PTAC maxi autorisé	3 500 kg
Charge d'appui statique	350 kg
Perçages	horizontal
Matière	Fonte
Numéro d'homologation	CE e1 00-1595
	ECE E1 55R-01 1595
Couple de serrage	210 Nm
	3,4 kg
	- 125 pièces



Safety Kit PROFI V pour AK 351	
Code article	1 223 428
PTAC maxi autorisé	3 500 kg
Charge d'appui statique	350 kg
Perçages	horizontal
Matière	Fonte
Numéro d'homologation	CE e1 00-1595
	ECE E1 55R-01 1595
Couple de serrage	210 Nm
	3,6 kg
	- 125 pièces



Tête PROFI V Typ AK 351-351 ZA	
Code article	1 224 333
PTAC maxi autorisé	3 500 kg
Charge d'appui statique	350 kg
Perçages	horizontal + en croix
Matière	Fonte
Numéro d'homologation	CE e1 00-1594 ECE E1 55R-01 1594
Couple de serrage	86 Nm
	3,0 kg
	- 200 pièces



Carton de 20 pièces



Soft-Dock convient pour têtes PROFI V Type AK 301/AK 351	
Code article à l'unité	691 937
Code article pour 20 pièces	1 223 714
	pour 20 pièces 1,4 kg
	20 pièces -



Carton de 20 serrures + Safety-Ball



Serrures Plus avec Safety-Ball convient pour têtes PROFI V Type AK 301/AK 351	
Code article à l'unité	1 222 692
Code article pour 20 pièces	1 223 429
	pour 20 pièces 3,8 kg
	20 pièces -

Antivol avec une seule serrure pour les concessionnaires, loueurs sur demande !

STABILISATEUR AKS 1300

jusqu'à 1360 kg de PTAC

✓ Les Plus

I Mouvements

Les mouvements de tangage et de roulis sont atténués de façon significative.

I Conduite tranquille

Sécurité accrue due à un trajet s'effectuant de façon détendue.

I Vitesse

Le montage d'un stabilisateur AKS permet d'augmenter la vitesse maxi théorique (attention à la vitesse maxi autorisée). En situation d'urgence, l'ensemble tracté se rétablit plus vite.

L'AKS 1300 répond à la norme ISO 11555-1.

I Fonctionnalités

Grâce à l'actionnement de la poignée de stabilisation, deux coupelles de friction viennent appuyer de chaque côté (droite/gauche) sur la boule d'attelage de votre voiture.

La pression de serrage peut s'élever jusqu'à 300 Nm². Les mouvements de roulis et tangage sont ainsi atténués considérablement.

I Utilisation

La poignée d'attelage et la poignée de stabilisation sont indépendantes l'une de l'autre et les deux sont à utiliser manuellement. Pour faciliter les manœuvres, relever simplement la poignée de stabilisation.

☑ Traitement de surface

I Corps : zingué

I Poignée d'attelage : zinguée

I Poignée de stabilisation : aluminium, peinture époxy rouge

I Manette : plastique rouge

Fonctionnalités et utilisation

Voici comment bien accrocher votre stabilisateur :



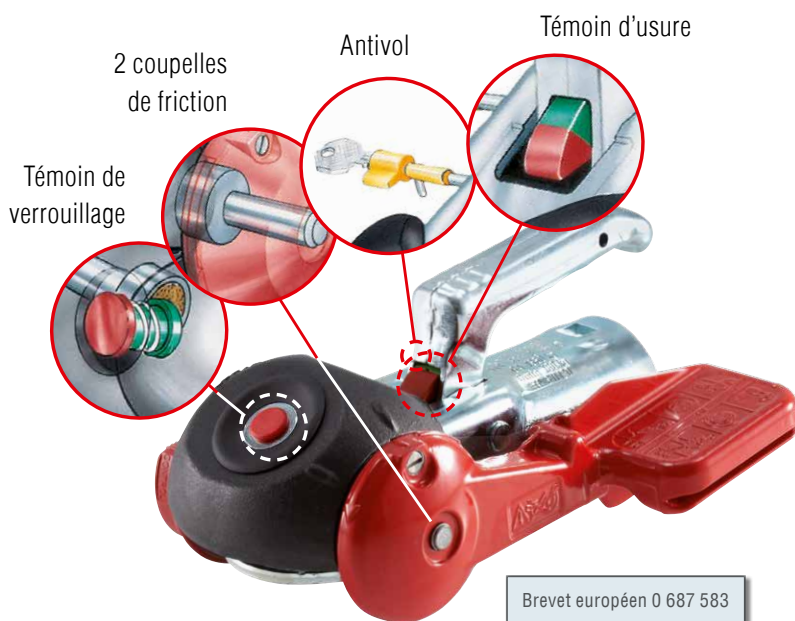
Positionnez l'AKS 1300 sur la boule d'attelage (non graissée et propre). Poussez la poignée vers le bas.



Tournez la manette vers la droite, jusqu'à ce que la limite du couple de serrage soit atteinte (déclat et effort maxi).



Enfin abaissez le levier de stabilisation. Vous êtes prêt pour prendre la route !



Précautions de montage

AKS 1300 en France

Le montage d'un AKS ne nécessite pas de passage aux mines. Mettre la notice de montage et d'utilisation avec les papiers du véhicule.

AKS 1300 en Europe

Attention, chaque pays peut avoir des conditions d'applications spécifiques. Se renseigner au préalable.

Montage

Tout d'abord, démonter l'ancienne tête.

Attention : pour la plupart des commandes de freinage, l'amortisseur est monté avec la même vis de fixation que la tête.

Monter l'AKS sur le fût coulissant avec la visserie prévue à cet effet et éventuellement des entretoises si nécessaire.

Veiller au bon positionnement de l'amortisseur (voir notice).

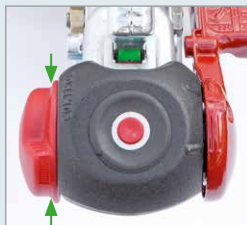
Nous conseillons de faire effectuer ce montage par un atelier spécialisé AL-KO.

Contrôle et entretien



I Position ouverte

Si l'AKS n'est pas positionné correctement sur la boule, la poignée reste en position ouverte.



I Contrôle d'usure Coupelles

A tout moment, en position d'accrochage, vous pouvez contrôler l'état d'usure de vos coupelles de friction. Si l'espace (voir flèches vertes) est supérieur à 0 mm, les coupelles sont OK (voir notice de montage et d'utilisation).



I Témoins d'usure Boule et mécanisme d'accrochage

L'usure de la boule et du mécanisme d'accrochage peut être également contrôlée à tout moment. Enclenchez l'AKS 1300 sur la boule. Si le témoin vert est visible, tout est normal (voir détails dans la notice de montage et d'utilisation).



I Antivol

L'AKS 1300 peut être équipé d'un antivol (à commander séparément). Ceci pour éviter un accrochage ou décrochage non autorisé de votre remorque ou caravane.



I Témoin de verrouillage

Si le témoin vert est visible, votre AKS 1300 est bien enclenché sur la boule !

La livraison comprend

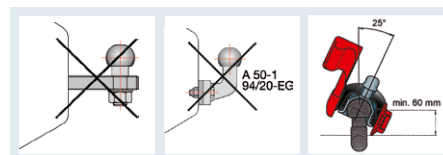
En carton comprenant :

- I 1 AKS 1300
- I 1 kit visserie
- I 1 kit entretoises
- I 1 notice de montage et d'utilisation

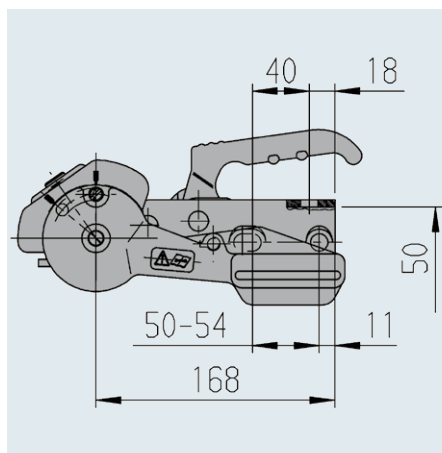
Montage

Avant de monter un AKS, vérifier les éléments ci-contre.

Attention : la boule d'attelage doit être propre et non graissée.



En option en première monte ou montage ultérieur pour les remorques à châssis AL-KO.



Données techniques

AKS™ 1300	
Code article	1 225 288
PTAC maxi autorisé	1 360 kg
Charge utile	100 kg
Perçages	horizontal + en croix
Matière	acier
Numéro d'homologation	CE e1 00-0030 ECE E1 55R-01 0030
PTAC mini	180 kg
Couple de serrage	86 Nm
	3,5 kg
	- 50 pièces

STABILISATEURS AKS 3004 ET 3504

jusqu'à 3 500 kg de PTAC

✓ Les Plus

I Conduite sûre

En roulant avec un AKS, vous optez pour une conduite sûre et détendue !



Les mouvements de roulis et de tangage sont atténués de façon significative.

I Situation d'urgence

En situation d'urgence, votre remorque ou caravane équipée d'un AKS se rétablit plus vite.

Le montage d'un stabilisateur AKS permet d'augmenter la vitesse maxi théorique (attention à la vitesse maxi autorisée).

L'AKS 3004/3504 répond à la norme ISO 11555-1.

I Fonctionnalités

Grâce à l'actionnement de la poignée de stabilisation, quatre coupelles de friction viennent appuyer latéralement (à droite/à gauche) et verticalement (en haut/en bas) sur la boule d'attelage de votre voiture. La force de serrage peut s'élever jusqu'à 320 Nm². Les mouvements de roulis et tangage sont ainsi atténués considérablement.

I Utilisation

La poignée d'attelage et la poignée de stabilisation sont indépendantes l'une de l'autre et les deux sont à utiliser manuellement. Pour faciliter les manœuvres, relever simplement la poignée de stabilisation.

Témoins d'usure pour coupelles avant et arrière et rotule.

Témoin de verrouillage

4 coupelles de friction

Soft-Dock intégré

Fixation pour antiviol AL-KO Safety

Brevet européen EP 0 356 752 B1

Fonctionnalités et utilisation

Voici comment bien accrocher votre stabilisateur :



Positionnez l'AKS sur la boule d'attelage (non graissée et propre). Poussez la poignée vers le bas.

Abaissez le levier de stabilisation. Vous êtes prêt pour prendre la route !



Le nouvel AKS à l'ergonomie parfaite a reçu également une mention particulière pour son design.

Contrôle et entretien

| Témoin de verrouillage



Si le témoin vert est visible, votre AKS 3004/3504 est bien enclenché sur la boule.

| Témoins d'usure Coupelles gauche/droite



Coupelles OK !



Coupelles à changer !

| Témoins d'usure



Pour coupelles avant/arrière et boule d'accrochage

| Remplacement des coupelles



Coupelle avant : enlever le Soft-dock puis les 2 vis torx. Changer les coupelles. Remonter le Soft-dock.



Coupelle arrière : enlever les vis torx. Changer les coupelles. Remonter les vis.



Coupelles latérales : enlever le capuchon rouge. Pousser les coupelles de l'extérieur vers l'intérieur. Positionner les nouvelles coupelles par l'intérieur.

☑ Traitement de surface

Corps : géomet

Poignée d'attelage : galvanisée

Poignée de stabilisation : aluminium, géomet et plastique rouge en haut de la poignée

Soft-dock : caoutchouc rouge

☑ Montage

Avant de monter un AKS, vérifier les éléments ci-dessous.

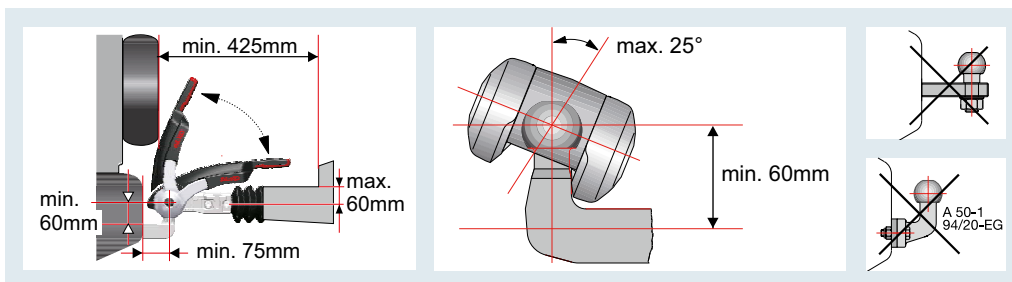
Attention : la boule d'attelage doit être propre et non graissée.

| Précautions de montage AKS 2004/3004/3504 en France

Le montage d'un AKS ne nécessite pas de passage aux mines. Mettre la notice de montage et d'utilisation avec les papiers du véhicule.

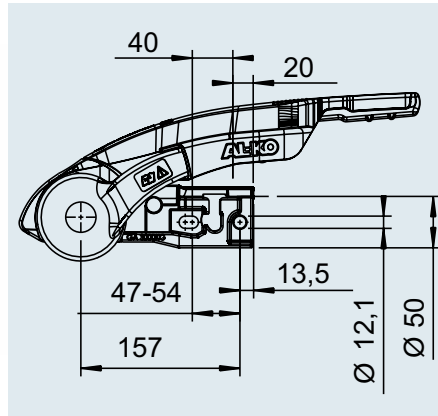
AKS 2004/3004/3504 en Europe

Attention, chaque pays peut avoir des conditions d'applications spécifiques. Se renseigner au préalable.



AKS 3004 / 3504 et pack sécurité Safety

Stabilisateurs AKS 3004 et Safety Dreierpack



AKS 3004	
Code article	1 225 158
PTAC maxi	3 000 kg
Charge utile	150 kg
Numéro d'homologation	CE e1 00-0930 ECE E1 55R-01 0930
PTAC mini	200 kg
Couple de serrage	M12
Classe de résistance	86 Nm
	4,2 kg
	- 22 pièces

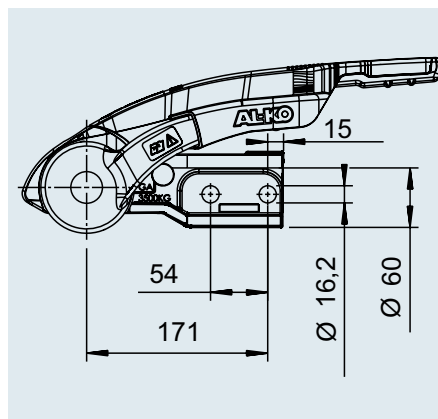


3 fois plus de sécurité
pour un prix intéressant

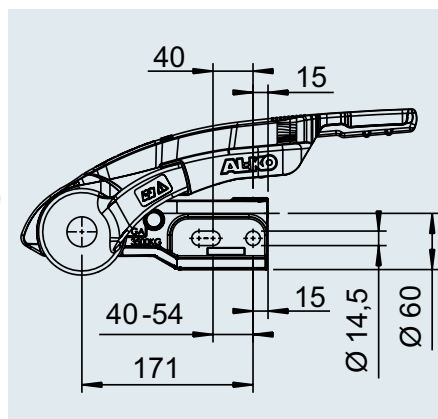


Pack sécurité Safety AKS 3004	
Code article	1 225 155
PTAC maxi	3 000 kg
Charge utile	150 kg
Numéro d'homologation	CE e1 00-0930 ECE E1 55R-01 0930
PTAC mini	200 kg
Couple de serrage	M12
Classe de résistance	86 Nm
	5,4 kg
	- 22 pièces

Stabilisateurs AKS 3504 avec serrure intégrée et Safety-ball



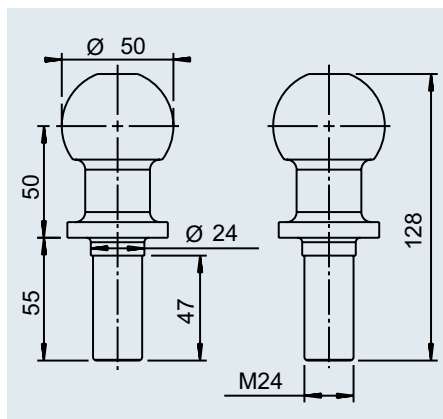
AKS 3504 avec serrure intégrée et Safety-ball	
Code article	1 225 761
PTAC maxi	3 500 kg
Charge utile	350 kg
Numéro d'homologation	CE e1 00-1796 ECE E1 55R-01 1796
PTAC mini	200 kg
Couple de serrage	M16
Classe de résistance	210 Nm
	5,2 kg
	- 22 pièces



AKS 3504 avec serrure intégrée et Safety-ball Perçage en croix	
Code article	1 225 763
PTAC maxi	3 500 kg
Charge utile	350 kg
Numéro d'homologation	CE e1 00-1796 ECE E1 55R-01 1796
PTAC mini	200 kg
Couple de serrage	M14
Classe de résistance	190 Nm
	5,2 kg
	- 22 pièces

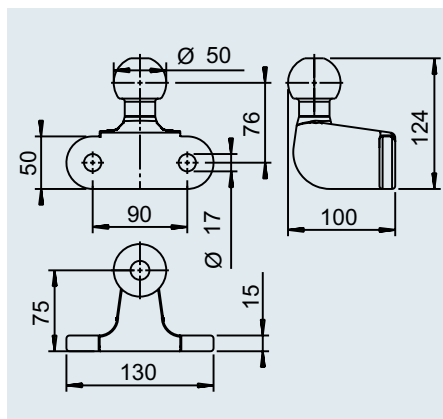
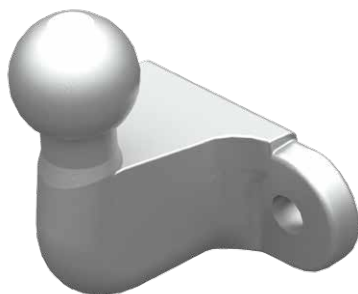
ROTULES D'ATTELAGE ISO Ø 50

Boule d'attelage 2 trous



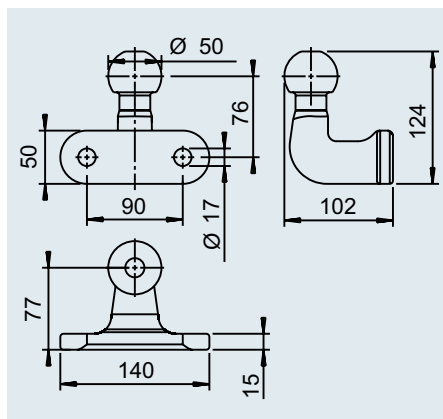
Rotule à boulonner Ø 50-K50

Code article	1 275 100
Charge de traction maxi	3 500 kg
Charge d'appui	120 kg
Numéro d'homologation	CE e1 00-1763 ECE E1 55R-01 1763
Domaines d'application	Agraire Attention : ne pas utiliser avec un stabilisateur AKS !
	1,0 kg



Rotule à boulonner BC 75/200

Code article	1 275 101
Charge de traction maxi	2 000 kg
Charge d'appui	120 kg
Numéro d'homologation	CE e2 00-8244 ECE E2 55R-01 12208
Domaines d'application	Véhicules tout terrain, V.U.L. Attention : ne pas utiliser avec un stabilisateur AKS !
	2,0 kg

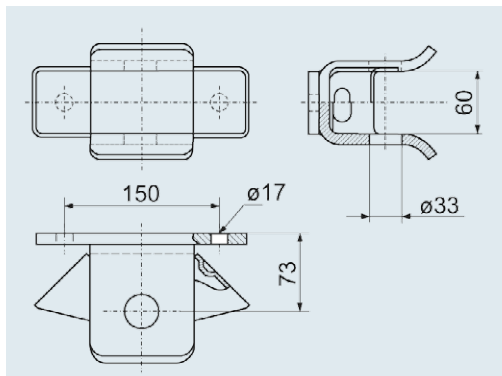


Rotule à boulonner UN2 52D

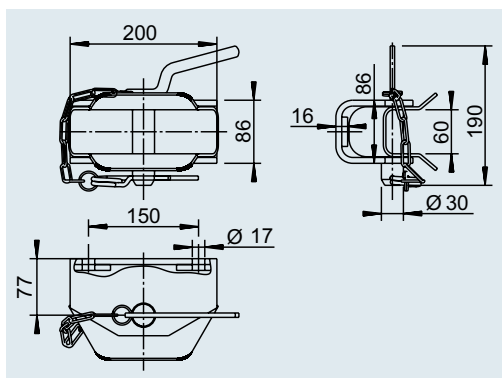
Code article	261 479
Charge de traction maxi	2 000 kg
Charge d'appui	120 kg
Numéro d'homologation	CE e1 00-1118 ECE E1 55R-01 1118
Domaines d'application	Véhicules tout terrain, V.U.L. Attention : utilisation possible avec un stabilisateur AKS
	2,0 kg

CHAPES DE REMORQUAGE

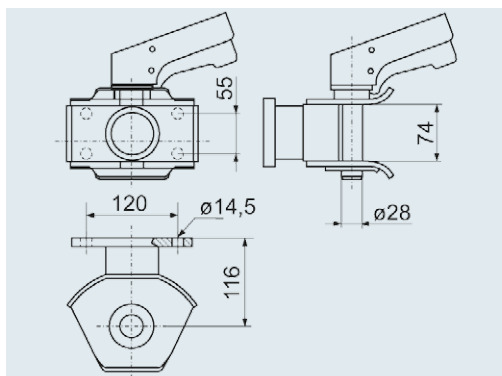
Pour remorques agraires et engins tracteurs
Utilisation non routière



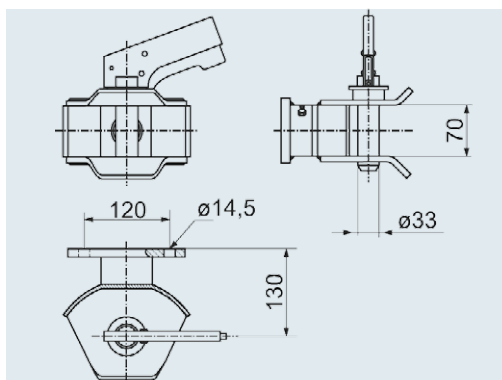
Chape fixe sans broche pour remorques	
Code article	203 004 01
Type	AK 40/1-C
Conforme à	BRD M 643 jusqu'à 25 km/h
Charge de traction maxi	4 400 kg
Charge d'appui maxi	Pas de préconisation
	4,1 kg
	- 200 pièces



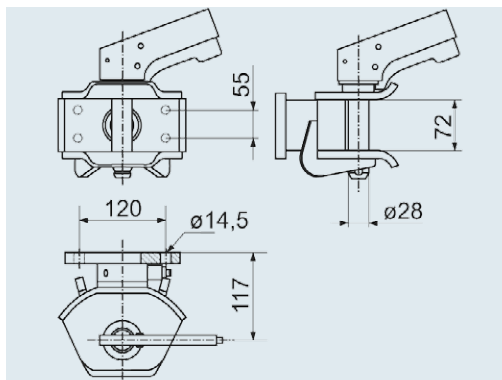
Chape fixe avec broche pour remorques	
Code article	203 308
Type	AK 80/2
Conforme à	BRD M 648 jusqu'à 25 km/h
Charge de traction maxi	8 000 kg
Charge d'appui maxi	Pas de préconisation
	6,0 kg
	- 100 pièces



Chape fixe avec broche pour engins tracteurs	
Code article	203 262
Type	AK 53/B
Conforme à	Italie DGM-GA 806-B
Charge de traction maxi	6 000 kg
Charge d'appui maxi	500 kg
	6,6 kg
	- 96 pièces

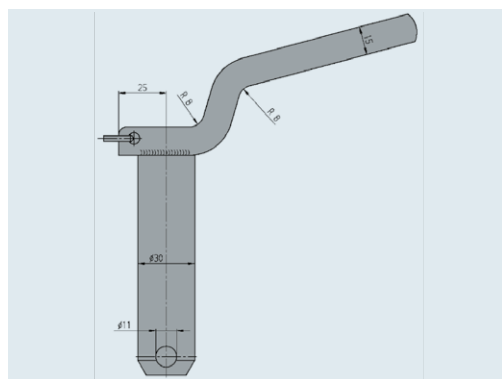


Chape pivotante avec broche pour engins tracteurs	
Code article	242 079
Type	AK 61/1 A
Conforme à	CE 89/173 jusqu'à 25 km/h
Charge de traction maxi	6 600 kg
Charge d'appui maxi	1 000 kg
	7,0 kg
	- 96 pièces



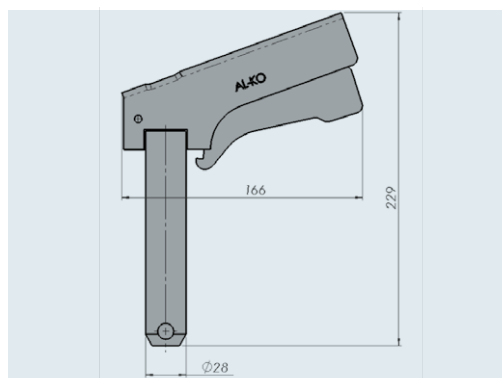
Chape fixe avec broche pour engins tracteurs

Code article	203 017
Type	AK 63/C
Conforme à	Italien IGM-GA276-C
Charge de traction maxi	6 000 kg
Charge d'appui maxi	1 500 kg
	8,2 kg
	- 96 pièces



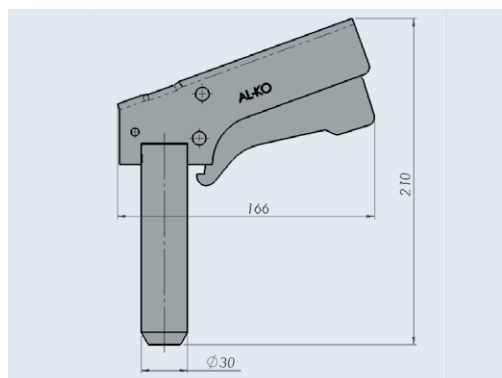
Broche avec chaîne pour AR 40/1-C

Code article	203 068 03
	1,0 kg



Broche avec poignée pour AK 53/B et AK 63/C

Code article	203 016 04
	1,0 kg

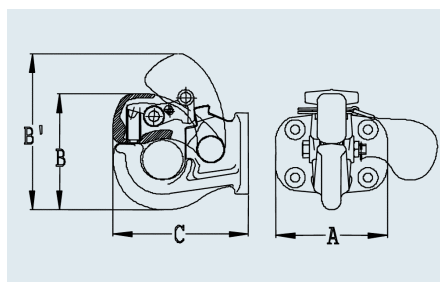


Broche avec poignée pour AK 61/1 A

Code article	203 007 03
	1,0 kg

CROCHETS D'ATTELAGE

Utilisation routière

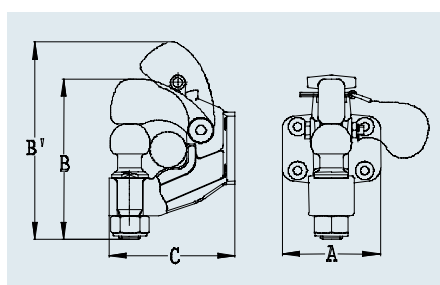


Domaines d'application

- | Tractopelles
- | Pelleteuses
- | Chargeurs télescopiques :
remorquer - tirer
- | Utilisation agricole (moissonneuses
batteuses, broyeurs maïs)

Code article	Désignation	Charge de traction maxi kg	Charge d'appui S kg	Numéro d'homologation CE	D/DC kN	Pour anneaux	Cotes			
							A mm	B/B' mm	C mm	
1 275 049	crochet 32C 2 trous Ø17 EA 90	3 500	340	00-8113	31	42x68 / 42x76	127	140/185	155	3,5
1 275 050	crochet 32C 4 trous Ø11 EA 83x56	3 500	340	00-8113	31	42x68 / 42x76	127	140/185	155	3,5
1 275 051	crochet 32C 4 trous Ø13 EA 85x44	3 500	340	00-8113	31	42x68 / 42x76	127	140/185	155	3,5
1 275 052	crochet 32C 4 trous Ø13 EA 90x50	3 500	340	00-8113	31	42x68 / 42x76	127	140/185	155	3,5
1 275 053	crochet 32C 4 trous Ø17 EA 90x40	3 500	340	00-8113	31	42x68 / 42x76	127	140/185	155	3,5

Utilisation pour remorques à ronds d'avant train et remorques à essieux centraux. Autres types, nous consulter.



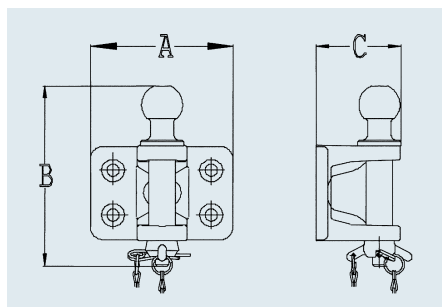
Domaines d'application

- | Chargeurs télescopiques :
remorquer - tirer
- | Véhicules de transport

Code article	Désignation	Charge de traction maxi kg	Charge d'appui S kg	Numéro d'homologation CE	D/DC kN	Pour anneaux	Cotes			
							A mm	B/B' mm	C mm	
1 275 073	crochet combi 8940 2 trous Ø17 EA 90	3 500	340	00-8112	31	42x68 / 42x76	122	210/245	160	5,5
1 275 074	crochet combi 8941 4 trous Ø11 EA 83x56	3 500	340	00-8112	31	42x68 / 42x76	122	210/245	160	5,5
1 275 075	crochet combi 8942 4 trous Ø13 EA 85x44	3 500	340	00-8112	31	42x68 / 42x76	122	210/245	160	5,5
1 275 076	crochet combi 8943 4 trous Ø17 EA 90x40	3 500	340	00-8112	31	42x68 / 42x76	122	210/245	160	5,5
1 275 077	crochet combi 8944 4 trous Ø17 EA 90x50	3 500	340	00-8112	31	42x68 / 42x76	122	210/245	160	5,5

CHAPES DE REMORQUAGE

Utilisation routière

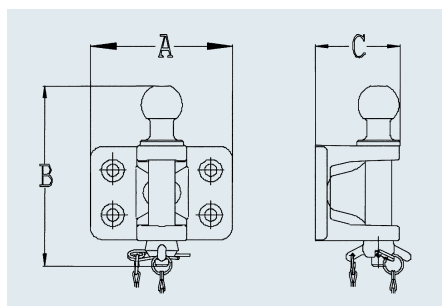


Domaines d'application

- I V.U.L.
- I Véhicules tout terrain

Code article	Désignation	Charge de traction maxi kg	Charge d'appui S kg	Numéro d'homologation CE	D/DC kN	Pour anneaux	Cotes			5
							A mm	B/B' mm	C mm	
1 275 079	crochet 7937 4 trous Ø10 EA 83x56	1 500/3 500	120	00-9057	10,3/17,2	42x68 / 42x76	130	190	100	3,1
1 275 080	crochet 7931 2 trous Ø17 EA 90	1 500/3 500	120	00-9057	10,3/17,2	42x68 / 42x76	130	190	100	3,1
1 275 081	crochet 7935 4 trous Ø17 EA 90x40	1 500/3 500	120	00-9057	10,3/17,2	42x68 / 42x76	130	190	100	3,1
1 275 082	crochet 7933 4 trous Ø13 EA 85x44	1 500/3 500	120	00-9057	10,3/17,2	42x68 / 42x76	130	190	100	3,1

*1 500 kg à la rotule et 3 500 kg à la broche.



Code article	Désignation	Charge de traction maxi kg	Charge d'appui S kg	Numéro d'homologation CE	D/DC kN	Pour anneaux	Cotes			5
							A mm	B/B' mm	C mm	
1 275 084	crochet 7684 4 trous Ø10 EA 83x56	3 500	120	00-9086	17,2	42x68 / 42x76	130	222	105	4,6
1 275 085	crochet 7729 4 trous Ø17 EA 90x40	3 500	120	00-9086	17,2	42x68 / 42x76	130	222	105	4,6
1 275 086	crochet 7731 4 trous Ø13 EA 85x44	3 500	120	00-9086	17,2	42x68 / 42x76	130	222	105	4,6
1 275 087	crochet 8451 4 trous Ø17 EA 90x50	3 500	120	00-9086	17,2	42x68 / 42x76	130	222	105	4,6

ANTIVOLS

pour têtes d'attelage AL-KO



Les Plus	Cadenas	Serrure	Antivol universel
Classification AL-KO	Compact	Compact	Compact
Evaluation de la protection : sécurité AL-KO	Protection simple	Protection simple	Protection simple
Utilisation : type de tête	AK160, 300, 350	AK7, 75, 750, 10/2, 251, 252	Toutes sans AKS
Protection à l'arrêt contre un décrochage	oui	oui	oui
Protection en roulant contre un décrochage	oui	oui	non
Protection contre un dévissage rapide de la tête	non	non	non
Montage possible du Safety-Ball	oui	oui	oui



Les Plus	Boîtier Safety silver	Serrure intégrée	Boîtier Safety rouge
Classification AL-KO	Compact	Plus	Plus
Evaluation de la protection : sécurité AL-KO	Protection simple	Protection moyenne	Haute protection
Utilisation : type de tête	AK160, 300, AKS 1300, 2004, 3004	AK 301, 351	AK 160, 300, AKS 1300, 2004, 3004
Protection à l'arrêt contre un décrochage	oui	oui	oui
Protection en roulant contre un décrochage	oui	oui	oui
Protection contre un dévissage rapide de la tête	oui	non	oui
Montage possible du Safety-Ball	oui	oui	oui

Les antivols sur les têtes d'attelage ne peuvent assurer une protection que contre un décrochage rapide. Une remorque est un véhicule mobile. Il est impossible d'empêcher que ce véhicule soit déplacé. L'évaluation de la protection dans le tableau se réfère au temps nécessaire, en cas de délit, pour ôter la sécurité d'attelage.

ANTIVOLS

Pour têtes d'attelage et stabilisateurs AL-KO

Montage

Introduire le barillet dans les ouvertures prévues de série et verrouiller.

Le barillet reste dans la poignée et empêche ainsi un accrochage ou décrochage non autorisé.

Mettre en place le cadenas dans les ouvertures prévues et verrouiller.

La livraison comprend

- 1 barillet avec 2 clés
- 1 cadenas avec 2 clés

Traitement de surface

- Laiton



Serrure avec Safety-Ball	
Code article pour têtes d'attelage	1 225 494 Type AK 7 PLUS, nouveau design
	0,09 kg
	1 -

Serrure Compact	
Code article pour têtes d'attelage	203 216 AK 75, AK 750, AK 7, AK 10/2, AK 252, AK 251
	0,017 kg
	20 pièces (sachet) -

Serrure Compact	
Code article pour têtes d'attelage	203 141 AKS 2000, AK 30, AK 35
	0,025 kg
	100 pièces (carton) -



Serrure Compact	
Code article pour têtes d'attelage	245 737 AKS 1300
	0,046 kg
	25 pièces (carton) -



Cadenas Compact	
Code article pour têtes d'attelage	247 589 AKS 160, AK 300, AK 350
	0,103 kg
	20 pièces (carton) (247 925) -

ANTIVOLS

Safety COMPACT et PLUS

Montage

Monter au préalable des platines de fixation de chaque côté de la tête.

Pour l'AKS 3004, ces platines sont montés de série. Une notice de montage est à disposition en post-équipement.

Attention : les antivols Safety ne sont pas compatibles avec les anciennes commandes de freinage avec levier de frein automatique latéral.

La livraison comprend

! Safety, visserie et 2 clés

Traitement de surface

! Peinture Epoxy



Safety Plus	
Code article pour stabilisateurs	1 225 258 AKS™ 1300
Code article pour stabilisateurs	247 632 AKS™ 2000
Code article pour stabilisateurs	1 225 260 AKS™ 2004 / 3004
Code article pour têtes	1 225 261 AK 160 – Ø 35
Code article pour têtes	1 225 257 AK 160 / 300 – Ø 50
	1,5 kg
	- -
	100 pièces 70 pièces (247 632)



Safety Compact	
Code article pour stabilisateur	1 310 944 AKS™ 1300
Code article pour stabilisateur	1 310 892 AKS™ 2004 / 3004
Code article pour stabilisateur	1 310 943 AK 160 – Ø 35
Code article pour stabilisateur	1 310 890 AK 160 / 300 – Ø 50
	1,4 kg
	- 150 pièces



Serrure Plus avec Safety-Ball pour têtes PROFI V Type AK 301/AK 351	
Code article à l'unité	1 222 692
Code article pour 20 pièces	1 223 429
pour 20 pièces	3,8 kg
	20 pièces -

Existe en version professionnelle sur demande (1 serrure identique pour plusieurs antivols)

ANTIVOLS

Universel Compact

Mode opératoire






Ouvrir la tête

Insérer la rotule de l'antivol dans la tête

Enclancher et pousser la bride vers le bas

Existe en version professionnelle sur demande (1 serrure identique pour plusieurs antivols)



Antivol universel Compact	
Code article	1 224 081 à l'unité
pour tête d'attelage	Convient pour toutes les têtes (F et NF) AL-KO et autres fabricants (sauf AL-KO AK 301 et AK 351)
Matière	Fonte d'aluminium
  	0,956 kg / 20 pièces -

SAFETY-BALL

✓ Les Plus

Complément astucieux de tous les antivols pour têtes d'attelage existants sur le marché (spécialement conçus en cas de stationnement).

Sécurité

En combinaison avec un antivol, le Safety-Ball protège contre un accrochage non autorisé. L'utilisation d'un crochet d'attelage ou d'une boule tournante devient un véritable casse-tête.

☑ La livraison comprend

1 carton de 24 pièces de Safety-Ball
Le carton sert d'emballage pour le transport et de présentoir après ouverture.

Protection antivol

Le Safety-Ball bloque l'ouverture de la tête lorsque la caravane ou la remorque est dételée.

Conseil AL-KO

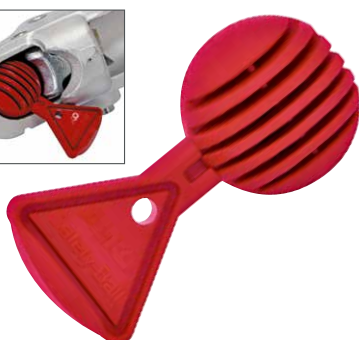
Lorsque vous tractez, vous pouvez placer votre antivol Safety-Ball dans votre Soft-Ball.





Montage

En position dételée, ouvrir la tête, positionner le Safety-Ball et sécurisez avec un antivol.

🇫🇷 Traitement de surface

Plastique dur



Safety-Ball	
Code article à l'unité	605 305
Couleur	rouge
 l'unité	0,070 kg
Code article du carton	247 104 (24 pièces)
 le carton de 24	2 kg
 	24 -

SOFT-DOCK / SOFT-BALL / HOUSSE DE PROTECTION

✓ Les Plus

I Protection contre les rayures

La matière souple du Soft-Dock est une protection efficace contre les rayures à l'arrière de votre véhicule tracteur.



I Protège-tibias

Le Soft-Dock et le Soft-Ball sont des protections efficaces pour vos genoux en cas de heurts de la boule ou de la tête d'attelage.



DE 391594402
Modèle déposé



Le carton sert d'emballage pour le transport et de présentoir après ouverture

☑ Montage

Soft-Dock et Soft-Ball sont à positionner simplement sur la tête et la boule d'attelage.

☑ Traitement de surface

Caoutchouc très souple résistant aux écarts de température (-40° et + 80°)

☑ Livraison

en carton



Soft-Dock	
Code article à l'unité pour têtes	603 952 AK 7, AK 10/2, AK 252, AK 160, AK 300
Couleur	rouge
	0,3 kg
Code article du carton	246 412 (12 pièces)
	2,5 kg
	12 -

Soft-Ball	
Code article à l'unité pour attelage	603 952 avec boule Ø 50 mm
Couleur	rouge
	0,055 kg
Code article du carton	247 095 (24 pièces)
	1,6 kg
	24 -

Soft-Ball	
Code article à l'unité pour attelage	1 310 913 avec boule Ø 50 mm
Couleur	noir
	0,055 kg
Code article du carton	1 211 738 (24 pièces)
	1,6 kg
	24 -



Le carton sert d'emballage pour le transport et de présentoir après ouverture



Les Plus

| Résistant aux intempéries

| Respirant

| Ne s'altère pas



Soft-Ball	
Code article à l'unité pour attelage	1 337 726 avec boule Ø 50 mm
Couleur	bleu
	0,055 kg
Code article du carton	1 222 223 (24 pièces)
	1,6 kg
	24 -

Soft-Ball	
Code article à l'unité pour attelage	1 225 991 avec boule Ø 50 mm
Couleur	Gris aluminium
	0,055 kg
Code article du carton	1 225 991 (24 pièces)
	1,6 kg
	24 -

Soft-Ball - Assortiment 3x8	
Couleur	8 rouge + 8 noir + 8 gris aluminium
Code article du carton	1 225 992 (24 pièces)
	1,6 kg
	24 -

Housse	
Code article	1 222 537
Convient pour	tous types de têtes
	0,090 kg
	- 250 pièces

Housse	
Code article	1 287 002
Convient pour	AKS 1300 / 3004 3504
	0,190 kg
	- 250 pièces

CARTER ET CACHE-FLÈCHE PREMIUM

Pour caravanes

✓ Les Plus

- | Ensemble harmonieux couvrant commande de freinage et flèches
- | Charge admissible du cache-flèche : jusqu'à 120 kg
- | Trous de fixation prévus sur le cache-flèche pour le montage d'un système de portage
- | 3 designs élégants
- | En plastique hautement résistant aux UV
- | Carter pré-équipé pour le montage du témoin ATC et le contacteur du Mammout
- | Donne de la valeur à votre caravane
- | Se monte sur pratiquement tous les châssis AL-KO avec commande de freinage EURO et un angle de 15°
- | Longueur cache-flèche 750 mm à adapter de façon individuelle



Carter Premium en finition noir mat

Carter et cache-flèche Premium			
❶	Code article	1 258 799	
❷	Code article	1 258 802	
Couleur - finition		finition alu	
❶			1 80
❷			1 5

Carter et cache-flèche Premium			
❶	Code article	1 258 800	
❷	Code article	1 258 803	
Couleur - finition		finition carbone	
❶			1 80
❷			1 5

Carter et cache-flèche Premium			
❶	Code article	1 258 801	
❷	Code article	1 258 804	
Couleur - finition		finition mat noir	
❶			1 80
❷			1 5

Pré-équipé pour témoin ATC et contacteur Mammout :

- | 2 emplacements prévus pour prises 7 et 13 broches

SUPPORT DE PRISE

| Emplacement prise 7 broches

La partie inférieure permet de positionner une prise 7 broches.



| Emplacement prise 13 broches

La partie supérieure permet de positionner une prise 13 broches.



Support de prise 2 fonctions	
Code article	218 260 00 04
Diam. prise maxi	13 broches : 41,5 mm 7 broches : 36,0 mm
	0,070 kg

ATC TRAILER-CONTROL

Le système de stabilisation de trajectoire pour remorques et caravanes

✓ Les Plus

! Une sécurité permanente en conduite attelée !

! L'ATC remet la caravane dans sa trajectoire

Celui qui a connu au moins une fois une situation de conduite critique avec sa caravane est conscient des risques liés à une vitesse élevée. Par exemple, un vent latéral sur un pont ou un appel d'air en cas de dépassement entraîne une mise en lacets rapide. Le danger est important car la caravane peut très vite devenir incontrôlable.

Celui qui a goûté au système ATC ne pourra plus s'en passer. Pour la conduite en voiture, vous faites confiance à votre ESP. Reposez-vous sur l'ATC pour votre caravane.

Le fonctionnement est très simple. Comparable à l'ESP dans une voiture, le système ATC contrôle de façon permanente le comportement routier de votre caravane.

Un capteur électronique mesure l'accélération transversale de la caravane et la transmet au calculateur qui l'analyse et déclenche le freinage (sans l'intervention du conducteur) dès que des oscillations critiques sont perçues. La caravane est alors freinée jusqu'à ce que l'ensemble revienne à une vitesse normale de sécurité.



Automatique : Le contrôle de sécurité !



1. Branchez la prise 13 broches au véhicule tracteur.



2. Le système ATC effectue un test automatiquement.



3. La diode sur la commande de freinage clignote (témoin lumineux vert). Le système est prêt à fonctionner.

La caravane part en lacets. Les capteurs de l'ATC enregistrent les mouvements d'oscillation directement au niveau de l'essieu de la caravane.

L'ATC freine la caravane aussitôt. Le conducteur ne ressent presque rien de cette intervention électronique.

Après quelques secondes, la caravane roule de nouveau à une vitesse normale de sécurité et a repris sa trajectoire.

Le système ATC évite la mise en lacets de votre caravane !

Le système de stabilisation électronique de trajectoire AL-KO Trailer Control peut aussi être utilisé avec un système ESP sur remorques proposé par les constructeurs automobiles. C'est

un investissement pour une sécurité maximale de conduite lorsque vous tractez.

ATC TRAILER-CONTROL

Le système de stabilisation de trajectoire pour remorques et caravanes

! Un équipement au top !

AL-KO vous propose plusieurs systèmes, qui peuvent être installés indépendamment pour une conduite attelée en toute sécurité.

! L'ATC - Le système pour une sécurité passive

L'ATC est un système de stabilisation de trajectoire actif qui corrige dès leurs apparitions les mouvements d'oscillations présentant un danger.

! L'AKS - Le système pour une sécurité active

Le stabilisateur AKS corrige en permanence les mouvements d'oscillation et de tangage modérés de votre caravane et augmente ainsi l'atteinte de la vitesse critique de 20 % environ.



Les 2 systèmes se complètent idéalement pour une sécurité optimale

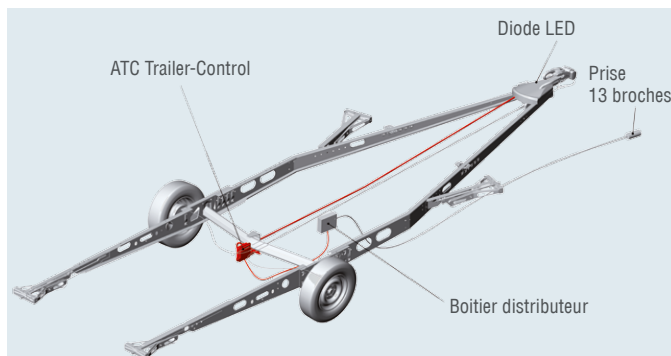
La nouvelle formule pour une sécurité routière de haut niveau

1 + 1 = 3

- Empêche la mise en lacets
- Atténue le tangage
- Réduit le roulis

10 réponses à des questions importantes

Combien de temps faut-il pour monter l'ATC ?	En post-équipement, compter 2 heures
L'ATC est-il conforme aux normes européennes ?	Oui. Il s'agit d'un système indépendant, c'est-à-dire qui n'a pas d'influence sur les freins de base.
D'où vient l'alimentation électrique de l'ATC ?	Standard 15 ampères
L'ATC peut-il être monté sur une caravane équipée d'une prise 7 broches ?	Non cela ne suffit pas
Où monter la diode (témoin lumineux) ?	Au niveau de la commande de freinage
Est-ce que le témoin lumineux clignote lorsque l'ATC travaille ?	Non. L'ATC freine la caravane en douceur. Le fonctionnement du témoin lumineux n'est pas nécessaire
Est-ce que l'ATC nécessite un entretien ?	Non. Le système est sans entretien
Comment sait-on que l'ATC est prêt à fonctionner ?	Dès que la prise 13 broches est branchée au véhicule tracteur, l'ATC effectue un contrôle. Le fonctionnement OK est renseigné par le témoin lumineux vert. vert : prêt à fonctionner rouge : HS (conduite possible) rouge clignotant : la caravane freine (impossible de rouler)
Comment sait-on que l'ATC travaille ?	Le freinage en douceur est à peine perceptible par le conducteur



📦 La livraison comprend

Kit ATC
Masse : 4,5 kg

🏠 Traitement de surface

Boîtier aluminium, peinture noire, étanche



! Le système ATC en post-équipement

L'ATC se monte sur toutes les caravanes équipées de châssis AL-KO. À monter par un partenaire agréé AL-KO.

Gamme / données techniques

Montage de l'ATC sur châssis AL-KO			
Châssis AL-KO	PTAC min. max.	Poids à vide mini	Code article
	750 - 1 000 kg	500 kg	1 223 022
	1 001 - 1 300 kg	800 kg	
	1 301 - 1 500 kg	1 000 kg	1 223 023
	1 501 - 1 800 kg	1 100 kg	1 223 287
	1 801 - 2 000 kg	1 300 kg	1 225 186
	1 300 - 1 600 kg	1 000 kg	1 223 161
	1 601 - 2 000 kg	1 200 kg	1 223 162
	2 001 - 2 500 kg	1 600 kg	1 223 288
	2 501 - 2 800 kg	1 600 kg	1 730 034

Montage de l'ATC sur caravanes Hobby (à partir de 1997)

Caravane Hobby	PTAC min. max.	Poids à vide mini	Code article
	750 - 1 000 kg	500 kg	1 225 429
	1 001 - 1 300 kg	800 kg	
	1 301 - 1 601 kg	1 000 kg	1 225 430
	1 601 - 1 900 kg	1 100 kg	1 225 431

Code article du boîtier ATC, voir page suivante



Diode lumineuse

Une diode lumineuse verte signale le bon état de fonctionnement du système de freinage d'urgence



Sécurité oblige en un coup d'œil !

Grâce à un émetteur, vous êtes informés de l'état de fonctionnement de l'ATC au tableau de bord de votre véhicule par un témoin lumineux. Le conducteur peut en temps réel être informé de la tenue de route de sa caravane et adapter sa conduite en fonction. Le boîtier de contrôle peut s'installer sur un système ATC existant sans problème.

Boîtier ATC en option

Kit composé d'un émetteur et d'un récepteur

- | Communication entre l'ATC et le cockpit
- | Dimensions : boîtier récepteur: 92x74x26 mm, émetteur : 50x35x20 mm
- | Boîtier antidérapant pour une bonne stabilité
- | Emetteur alimenté par l'ATC (12 volts)
- | Alimentation récepteur : 3 volts (2 piles AA/LR6), piles rechargeables (ne fait pas partie du kit)
- | Témoin intégré de l'état de chargement des piles
- | Possibilité de chargement des piles rechargeables (micro USB)



- Vert :** ATC prêt à fonctionner
- Jaune clignotant :** ATC en fonctionnement
- Jaune continu :** Pas de réception de l'émetteur ATC
- Rouge clignotant :** L'ATC actionne les freins de façon permanente = vérification nécessaire
- Rouge continu :** ATC hors service



Les Plus

- | Une sécurité visible au tableau de bord
- | Information sur l'état de fonctionnement permanente
- | Facile à installer
- | Récepteur à positionner à l'endroit souhaité
- | Luminosité de la Led adaptable (jour/nuit)

Code article 1 225 304

Montage simple en post-équipement à partir de 2010 sur tous les ATC, y compris sur les caravanes Hobby. Avant, une mise à jour du software est nécessaire.

AMS MAMMUT

L'aide à la manœuvre pour caravanes



I Garé en un clin d'œil

La place de camping est instable et une fois de plus aucun voisin n'est là. Mais avec l'aide à la manœuvre AL-KO AMS MAMMUT, garez votre caravane au centimètre près sur un terrain caillouteux en pente, sans l'aide d'un ami !



Technique Performant et fiable

I Performance quel que soit le sol jusqu'à 28% de pente maximum

Pour un PTAC de 2,00 t: 14 %
Pour un PTAC de 1,80 t: 16 %
Pour un PTAC de 1,20 t: 28 %

I Système puissant

L'AMS MAMMUT peut franchir sans problème des obstacles jusqu'à 4 cm.

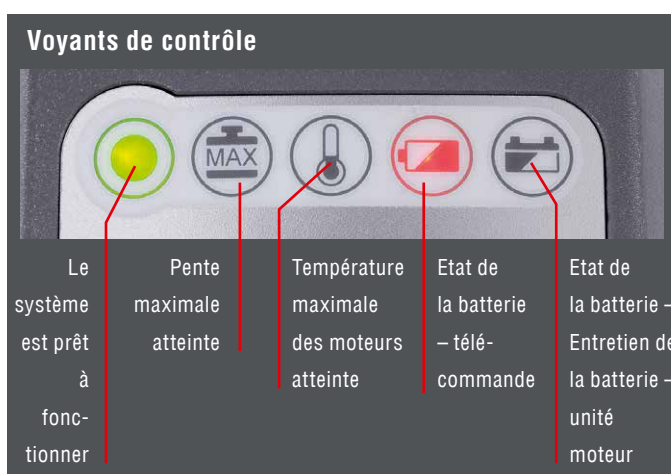
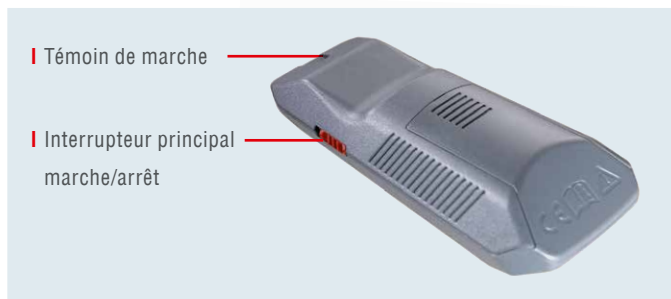
I Garde au sol maximale

Pour un montage haut sur châssis avec le marquage «M», la garde au sol entre le châssis et le sol est préservée.

I **Toujours une pression maximale**
L'entraînement du galet est électrique. L'électronique fait en sorte que la pression maximale autorisée est toujours atteinte, c'est-à-dire «Topgrip» dans toutes les conditions.



I Télécommande facile d'utilisation d'une seule main



I Tout est sous contrôle

Afin d'éviter toute utilisation involontaire, par exemple en roulant, le système doit être activé avant chaque utilisation. La télécommande doit être mise en contact avec l'interrupteur magnétique situé sur la commande de freinage. Après chaque arrêt du système, une nouvelle activation doit être faite.

I Démarrage et arrêt en douceur

Démarrage en douceur et contrôlé, pas d'à-coups grâce au système «Softstart». mit dem Softstart.

I Arrêt immédiat en pente

Dès que le joystick est relâché, la caravane reste freinée dans la pente.

I Moteurs parfaitement étanches

Le carter du Mammut est étanche à la projection d'eau (IP 65) et garantit un fonctionnement également sur des terrains humides.



AMS MAMMUT

Les points forts

✓ Les plus

Ses performances en bref

| Protection en cas de mauvaise utilisation

Connexion grâce à l'interrupteur magnétique situé sur la commande de freinage (télécommande)

| Mise en place électriques des galets de manœuvre.

L'électronique s'assure que la pression autorisée maxi soit toujours respectée. Une adhérence parfaite dans tous les cas d'utilisation.

| Arrêt immédiat

Arrêt immédiat du système dès relâche du joystick

| Rotation jusqu'à 360°

| Vitesse maxi jusqu'à 0,5 km/h

| Avertissement par LED lumineuse

pour indiquer que le système est prêt à être utilisé, la pente ou la température maxi de fonctionnement sont atteintes, l'état de charge de la batterie du système et de la télécommande est OK.

| Réglage de la vitesse de manière progressive par Joystick

| Direction progressive par Joystick

| En cas de panne électrique

déverrouillage moteur à l'aide d'une manivelle

| Protection contre les projections et l'eau salée pour le moteur et l'électronique

| Galets robustes et esthétiques

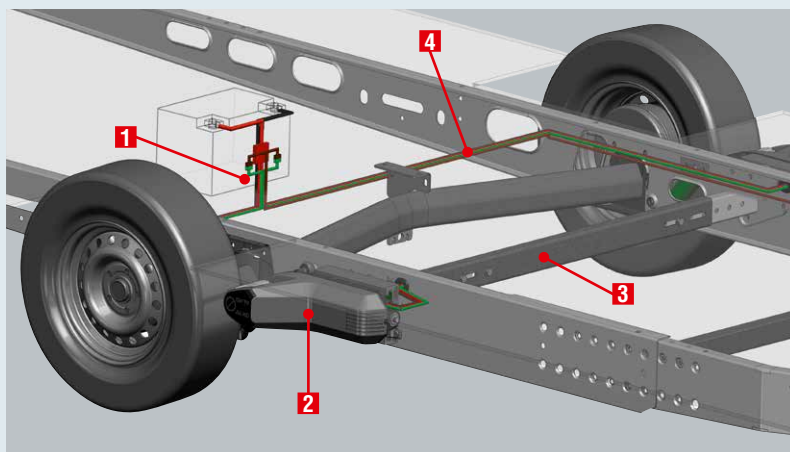
| Fonction de diagnostic sur

le connecteur du véhicule

| Bus CAN (Controller Area Network) compatible

| Consommation électrique : courant de pointe 120A, courant permanent 5 mA

| Homologué TÜV



1 Prise diagnostic

Le système peut être vérifié ici

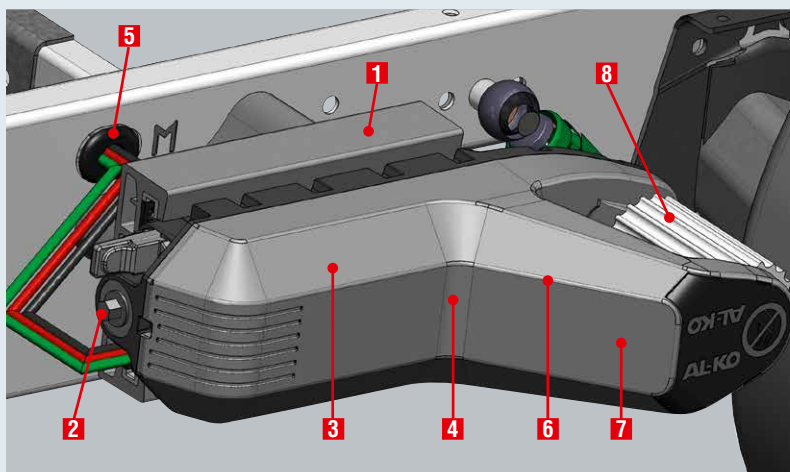
2 MAMMUT

Les carter en aluminium sont serrés fortement à droite et à gauche de la roue

3 Traverse

4 Câblage faisceau (CAN-Bus)

Rouge : Branchement sur le pôle positif
Noir : Branchement sur le pôle négatif
Vert : Liaison mammut droit et gauche
Marron : Branchement pour libérer le système au niveau de la commande de freinage (interrupteur magnétique)



1 Entretoise de montage sur le châssis

2 Déverrouillage manuel (clé de 13 mm)

3 Calculateur intégré sous carter

4 Moteur engagement et dégagement intégré sous carter

5 Guide câbles

6 Moteur d'entraînement intégré puissant, robuste, protégé contre les surtensions

7 Carter aluminium pour étanchéité à l'aspersion

8 Galets en aluminium préservant les pneumatiques

AMS MAMMUT

Variantes de montage / Accessoires complémentaires

I Variante « Montage haut »

Pour une garde au sol maximale

Pour châssis AL-KO avec marquage « M » sur les longerons (essieu solo à partir de 2010, essieux tandem à partir de 2014). Les trous de fixation pour le système MAMMUT sont prévus de série.

L'aide à la manœuvre AL-KO AMS MAMMUT peut se monter devant l'essieu dans le sens de la marche (protégé des jets de pierre et de

boue). Avec ce montage, la garde au sol entre le bord inférieur du longeron et la route reste entièrement libre.

Montage simple

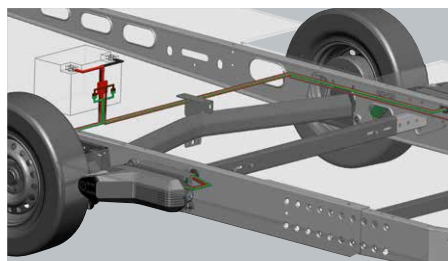
Boulonner les 2 moteurs avec les traverses sur les longerons du châssis. Câbler sur la batterie. Monter l'interrupteur magnétique sur la commande de freinage. C'est terminé. Le calculateur est protégé par les carters et ne doit pas être monté et câblé séparément.

I Variante « Montage bas »

Le montage classique en post équipement. Pour les châssis AL-KO sans le marquage « M » sur les longerons, ainsi que pour les châssis de la concurrence.

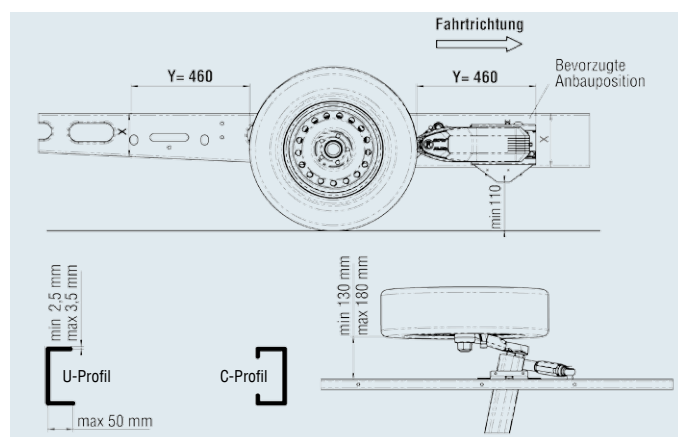
Le système AL-KO AMS MAMMUT est fixé sur une traverse en dessous du longeron. La garde au sol est réduite de la hauteur de la traverse (soit environ 50 mm).

Dans ce type de montage, l'installation peut se faire au choix, devant ou derrière l'essieu.



Élargissement du champ d'application de la variante « montage bas » à l'aide de kits spéciaux

Code article	Kit	Contenu
1 224 882	Kit de renfort du longeron (2 mm) pour châssis Vario AL-KO III avec montage derrière l'essieu	2 plaques de renfort en tôle avec visserie
1 224 883	Kit pour hauteur de châssis (X) < 185 mm et > 150 mm afin de compenser les différences de hauteur	6 entretoises avec visserie
1 224 884	Kit pour châssis en U ou C avec une hauteur de châssis d'au moins 120 mm	2 traverses spéciales avec le marquage Mammut



Le kit standard 1 224 846 « montage bas » peut se monter sur châssis AL-KO ou autres châssis sous certaines conditions :

1. La hauteur de châssis X doit être au minimum égale à 185 mm (mesuré au niveau de la zone de montage au choix devant ou derrière l'essieu, cote Y).

2. Le châssis doit être en U ou C et avoir une épaisseur de matière entre 2,5 et 3,5 mm.

Roue jockey

Les moteurs de l'aide à la manœuvre peuvent être sursollicités lors de déplacement sur surface molle. Des roues de petites tailles peuvent créer des sillons voire même s'enfoncer. AL-KO recommande donc :


- l'utilisation d'une roue plus haute et plus large
- l'utilisation d'une roue jockey plus stable avec une charge d'appui statique de 200 kg (roue jockey AL-KO Premium)




AMS MAMMUT

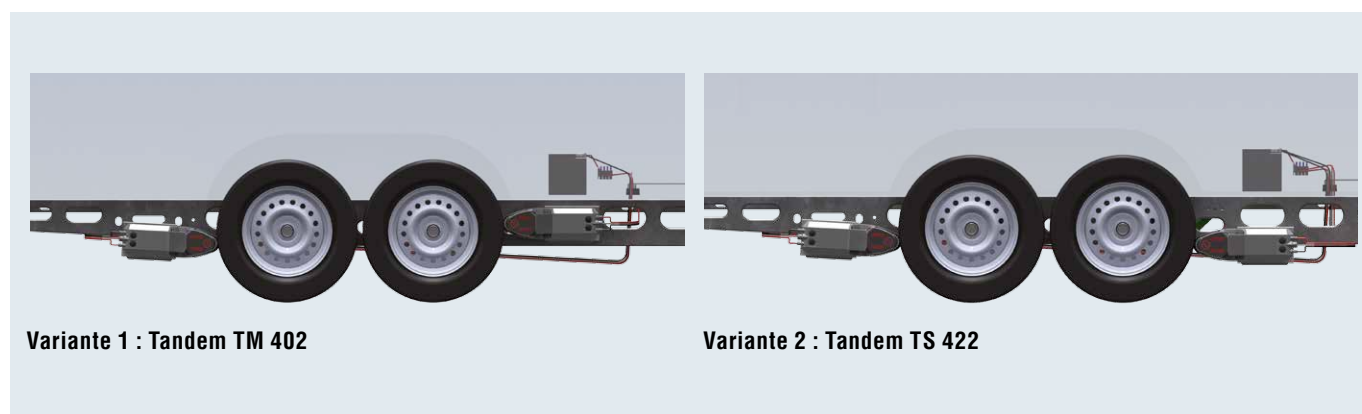
Données techniques

Version essieu solo

Variante	Montage haut	Montage bas
Type de châssis	AL-KO avec marquage « M »	AL-KO sans marquage « M » et tout autre châssis
Position de montage	En avant de l'essieu	En avant et en arrière de l'essieu
Code article	1 225 469	1 225 470
	32 kg	42 kg
Garde au sol maximale	Oui	Non - Traverse supplémentaire d'environ 5 cm
PTAC maxi de la caravane	2,00 t essieu solo	2,00 t essieu solo
Pente maxi	pour un PTAC de 2,00 t : 14 % pour un PTAC de 1,80 t : 16 % pour un PTAC de 1,20 t : 28 %	pour un PTAC de 2,00 t : 14 % pour un PTAC de 1,80 t : 16 % pour un PTAC de 1,20 t : 28 %
Softstart et Softstopp	Oui	Oui

Version essieux tandem

Montage sur	Châssis AL-KO avec ou sans marquage "M"
Variante	1) Essieu tandem TM 402 : châssis avec marquage "M" sans marche-pieds devant l'essieu (montage haut) + derrière l'essieu (montage bas)
	2) Essieu tandem TS 422 : autre châssis avec espace libre réduit (par ex : avec marche-pieds devant l'essieu) montage bas avant et arrière
Position de montage	En avant et en arrière de l'essieu
	Variante 1 : 74 kg Variante 2 : 84 kg
Batterie conseillée	66 Ah (batterie spirale Optima) ou 100 Ah (AGM)
PTAC maxi de la caravane	3,0 t.
Pente maxi	15 % (3,0 t)
Etanchéité aux projections d'eau et de sel	Oui (IP 65)
Code article	Variante 1 : 1 730 054 Variante 2 : 1 730 049



COFFRE-FORT

La solution idéale pour mettre vos objets

✓ Les Plus

! Selon votre souhait équipement de série ou en post-équipement pour caravanes équipées de châssis AL-KO.

🔧 Installation

L'installation peut avoir lieu à plusieurs endroits par exemple sur le plancher, dans une armoire murale, un coffre de rangement et de lit.

En ce qui concerne le montage sur le plancher, veiller à ce qu'il n'y ait aucun conduit (électrique, eau, etc.) sous le coffre où sera montée la plaque.

Vérifier que l'ouverture de la porte du coffre à l'endroit choisi se fasse sans problème.

Utiliser la plaque de montage comme gabarit

! Sécurité

Des esprits mal attentionnés ont besoin seulement de quelques minutes pour fracturer une caravane. Avec le coffre-fort AL-KO Tresor pour caravanes, camping-cars

de perçage et faites attention à tourner la plaque en fonction de la fixation au plancher par-dessous.

Percer des trous de 6,5 mm. Vérifiez l'épaisseur du plancher. Positionner la plaque de montage sur le dessous du plancher de manière à ce qu'elle soit bien à plat et que les têtes de vis disparaissent dans les creux de cette plaque.

Ouvrir les 4 trous de fixation prévus sur le plancher ou sur le dos du coffre et introduire les vis à travers la plaque de montage dans le

et bateaux, vos objets de valeur sont à l'abri. La porte du coffre-fort se verrouille grâce à 2 pènes.

coffre. La tête de vis se trouve à l'extérieur. Boulonner maintenant les vis avec les écrous à l'intérieur du coffre. Le tour est joué !

Si vous montez le coffre dos au plancher, avec la porte montée vers le haut, le verrouillage de la porte ne peut s'effectuer tout seul de façon involontaire car la clé ne peut être enlevée tant que la porte est ouverte.



🔪 Traitement de surface




Peinture blanche



📦 Le kit comprend

- 1 coffre-fort avec double plancher
- 2 clés pour une double sécurité!
- 4 vis de fixation, écrous et capuchons avec joints d'étanchéité
- 1 plaque de montage (comparable à un gabarit de perçage)
- 1 notice de montage et d'utilisation



Coffre-fort	
Code article	1 258 799
Cotes extérieures LxPxH	300 x 240 x 200 mm
Cotes intérieures LxPxH	285 x 230 x 180 mm
Volume	14 litres
	12,5 kg
 	- 33 pièces

VÉRINS

Avantages / Montage / Utilisation

✓ Les Plus

I Montage simple

Des emplacements sont prévus sur le châssis pour permettre un montage simple et rapide des vérins AL-KO. Une partie s'emboîte, l'autre se fixe au plancher de la caravane à l'aide de 2 vis.

I Robustesse

Les vérins AL-KO sont particulièrement robustes grâce à l'utilisation de profils, de tôle emboutie de qualité supérieure et de vis à filet roulé trapézoïdal.

I Traitement de surface optimal

Galvanisation (épaisseur 70 microns).

🔧 Montage

En post-équipement sur d'autres châssis :

les vérins AL-KO peuvent aussi se monter sur d'autres châssis. Demandez conseil à votre atelier spécialisé ou prenez contact avec nous.

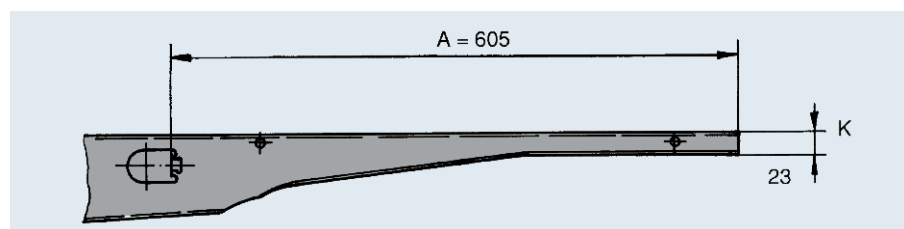
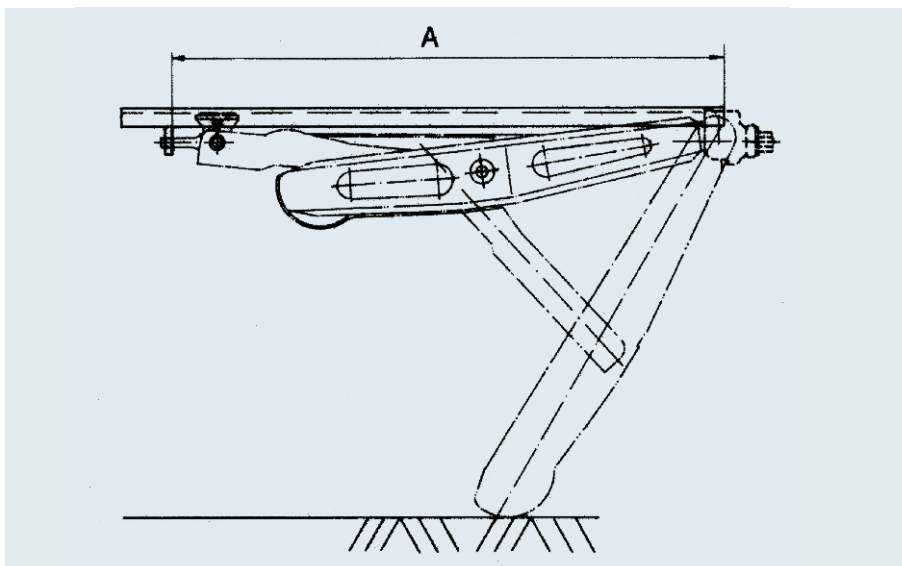
Montage à l'aide d'une glissière, code article 294 370 par vérin et d'une patte de maintien, code article 365 100.



Pour toutes les caravanes avec châssis AL-KO à partir de 1989, les vérins d'origine peuvent être remplacés par les vérins emboutis version normal ou premium.

Pour se faire, quelques cotes doivent cependant être vérifiées au niveau de votre remorque ou caravane.

1. Vérifier la cote A selon le croquis ci-dessous. Montage possible si cote A = 605 mm. (Si A = 505 mm, montage déconseillé).
2. Vérifier également la cote K selon le croquis ci-dessous. Montage possible si K = 23 mm. (Si K = 30 mm, montage déconseillé).



En post-équipement sur châssis AL-KO :

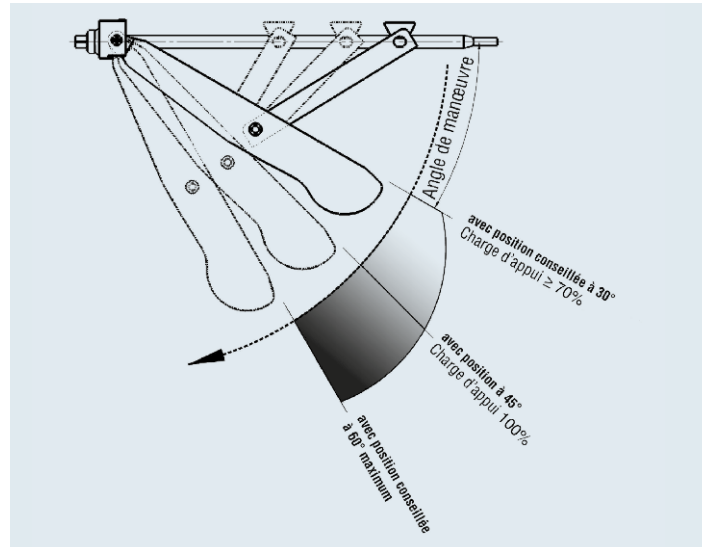
pour assurer une stabilité encore plus élevée dans des situations extrêmes, nous conseillons le montage des vérins premium qui permettent d'atteindre 25 % de plus de charge d'appui statique.

I Utilisation

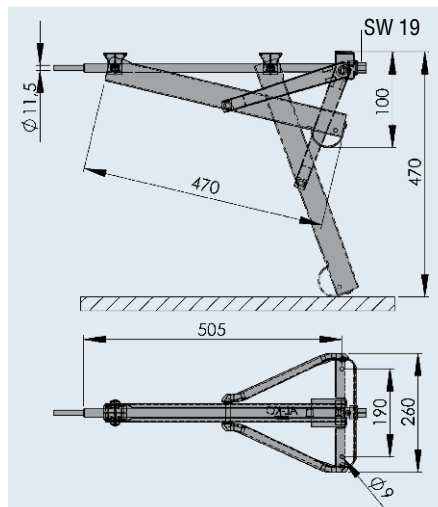
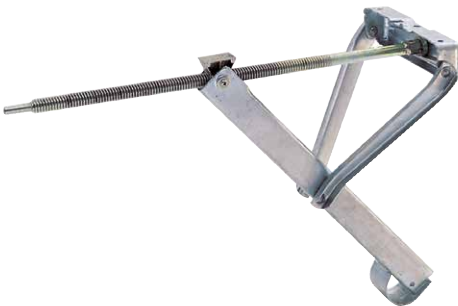
Les vérins se manipulent très facilement vers le haut ou vers le bas à l'aide de la manivelle.

Ces vérins de mise à niveau sont prévus pour soutenir votre caravane : ils ne sont en aucun cas destinés à servir de cric pour changer une roue ou pour tout autre utilisation.

La tige filetée doit être nettoyée et graissée régulièrement.

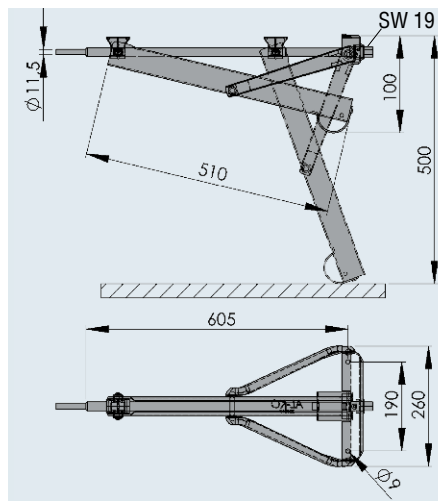


Les vérins AL-KO sont conçus pour offrir une charge d'appui statique maxi avec une position à 45°. Si les vérins sont positionnés à 30°, la charge d'appui diminue (voir croquis).



Vérin AL-KO Compact 800 kg version courte

Code article	205 808
Charge d'appui statique	max. 800 kg
PTAC maxi de la caravane	max. 1600 kg
Traitement de surface	galvanisé
	3,4 kg
	-
	100 pièces

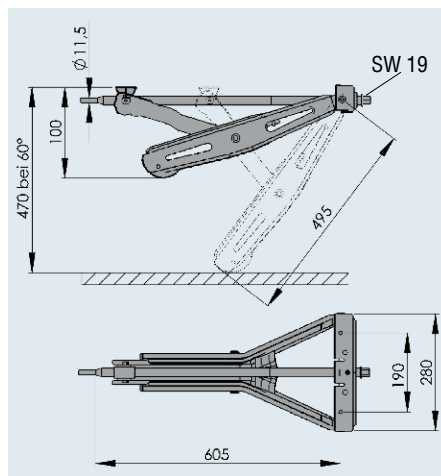


Vérin AL-KO Compact 800 kg version longue

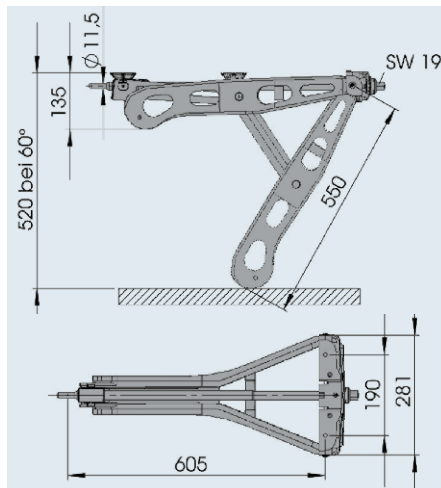
Code article	205 817
Charge d'appui statique	max. 800 kg
PTAC maxi de la caravane	max. 1600 kg
Traitement de surface	galvanisé
	3,6 kg
	-
	100 pièces

VÉRINS

Une stabilité à coup sûr quel que soit le terrain



Vérin embouti AL-KO Plus 1 000 kg version courte	
Code article	267 265
Charge d'appui statique	max. 1000 kg
PTAC maxi de la caravane	max. 2000 kg
Traitement de surface	galvanisé
	4,2 kg
	-
	70 pièces



Vérin embouti AL-KO Premium 1 250 kg version longue	
Code article	1 221 694
Charge d'appui statique	max. 1250 kg
PTAC maxi de la caravane	max. 2500 kg
Traitement de surface	galvanisé
	4,95 kg
	-
	50 pièces

Antivol Safety pour vérins



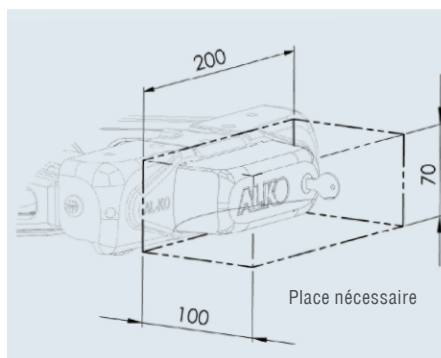
Mettre la sécurité anti-rotation.



Positionner le Safety dans les encoches et pousser vers la droite.



Appuyer sur la serrure




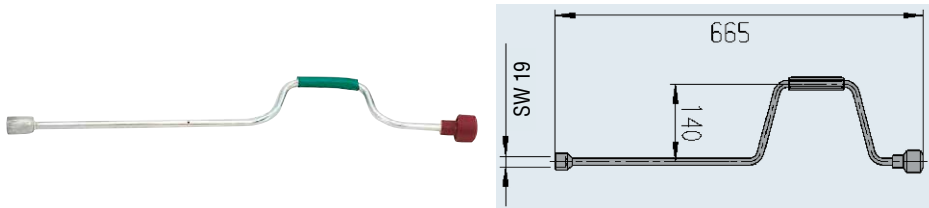
Antivol Safety Compact pour vérins Premium 1 250 kg à partir de 2006	
Code article	1 222 515
Contenu	2 pièces
Traitement de surface	zingué
	0,8 kg


VÉRINS

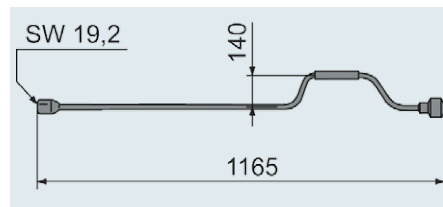
Accessoires




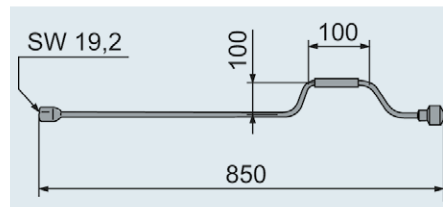
Vilbrequin	
Code article	272 927
Traitement de surface	zingué
Taille de clé	19
	0,5 kg




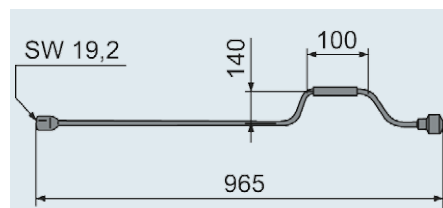
Vilbrequin	
Code article	205 520
Traitement de surface	galvanisé
Taille de clé	19
	1 kg




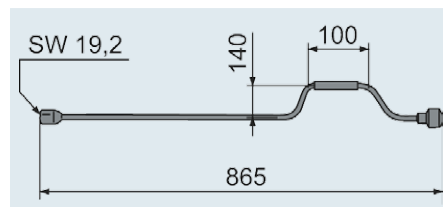
Vilbrequin	
Code article	1 224 784
Traitement de surface	galvanisé
Taille de clé	19
	1 kg




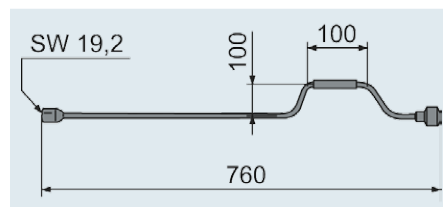
Vilbrequin	
Code article	1 213 049
Traitement de surface	galvanisé
Taille de clé	19
	1 kg




Vilbrequin	
Code article	1 221 457
Traitement de surface	galvanisé
Taille de clé	19
	1 kg



Vilbrequin	
Code article	267 363
Traitement de surface	galvanisé
Taille de clé	19
	1 kg



Vilbrequin	
Code article	1 213 048
Traitement de surface	galvanisé
Taille de clé	19
	1 kg



KIT CONFORT VÉRINS

La solution intelligente pour descendre vos vérins

✓ Les Plus

! Montage au choix en 1^{re} monte ou en post-équipement sur les caravanes équipées de châssis AL-KO.

! Pas besoin de se baisser !

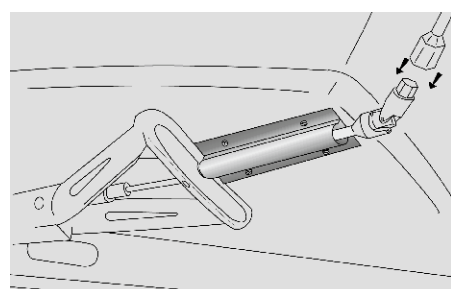
Le kit confort vous permet d'actionner vos vérins en position debout grâce à une rallonge à cardan !

! Pas besoin de s'agenouiller !

La glissière de guidage en plastique noir est bien visible ce qui vous évite de vous mettre à genoux pour enclencher l'écrou 6 pans à l'aide de la rallonge à cardan.

🔧 Montage

Il est nécessaire d'avoir un emplacement « libre » pour monter les glissières sous le plancher c'est-à-dire pas de conduits ou autres. Pour les véhicules avec « tablier », prévoir un perçage dans le tablier. Les 4 glissières seront au besoin raccourcies et fixées au plancher à l'aide de vis à bois.



📦 Le kit comprend

- ! 2 glissières de guidage de 400 mm de long
- ! 2 glissières de guidage de 200 mm de long
- ! 1 rallonge à cardan version longue
- ! 1 rallonge à cardan version courte
- ! 1 notice de montage



Kit confort vérins	
Code article	1 210 506
Utilisable pour	tous les vérins avec cote sur plats de 19
📦	2,3 kg
📏	-
📦	100 pièces

SEMELLES BIG FOOT™ ET RALLONGES 45 MM

empêchant les vérins de s'enfoncer ou de glisser

✓ Les Plus

! Montage en post-équipement sur les caravanes équipées de châssis AL-KO et vérins emboutis.

! Positionnement plus sûr

Avec une grande surface d'appui (200 x 180 mm) et une nervure transversale la semelle big foot empêche le vérin de glisser ou de s'enfoncer et assure une parfaite stabilité de la caravane. La semelle supporte une charge statique maxi de 1 250 kg.

! Fonctionnel

Grâce au guidage en forme de trou oblong, le vérin glisse au contact du sol directement sur la semelle big foot, c'est-à-dire que le vérin ne doit pas pousser la semelle.

! Faible encombrement

En roulant la semelle adhère parfaitement au vérin.



🔧 Montage

La semelle big foot se monte sur les vérins emboutis et les vérins Premium AL-KO. Depuis 2001 les vérins emboutis sont disponibles avec les perçages correspondants. Jusqu'en 2000 les trous doivent être percés conformément à la notice de montage.

📦 Le kit comprend

4 semelles AL-KO big foot
1 kit de fixation - visserie
1 notice de montage
le tout conditionné dans un carton



Semelle big foot™	
Code article	1 212 458 comprenant 4 semelles
Adaptable sur	Vérins emboutis et vérins Premium
Composition	Plastique gris
📦	2,5 kg le kit
📄	-
🏠	48 pièces

RALLONGES 45 MM

✓ Les Plus

! 45 mm de plus en hauteur pour les vérins AL-KO emboutis et Premium

📦 Le kit comprend

! 4 rallonges 45 mm
! 4 kits de fixation
! 1 notice de montage
le tout conditionné dans un carton

🔧 Montage

Grâce à la rallonge, la semelle big foot est 45 mm plus près du sol.

Avant tout montage, vérifier si la garde au sol de votre véhicule est suffisante.

Depuis 2001 tous les vérins emboutis et les vérins Premium AL-KO sont prévus de série avec les perçages nécessaires pour le montage de la semelle big foot. Jusqu'en 2000

des trous doivent être percés conformément à la notice de montage.



Rallonges 45 mm pour semelles big foot®	
Code article	1 213 899 contenant 4 rallonges
Adaptable sur	vérins emboutis et Premium
Composition	plastique gris
📦	2,5 kg le kit
📄	-
🏠	48 pièces

VÉRINS À SEMELLES AMOVIBLES ET ACCESSOIRES

✓ Les Plus

Ces vérins sont adaptés pour un montage en post-équipement sur remorques ou caravanes de tout type (également de marques étrangères).

🔧 Traitement de surface

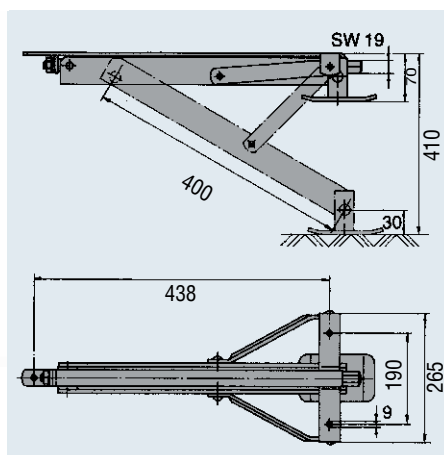
zingué

🔧 Montage

Ces vérins doivent être montés le plus loin possible vers l'arrière et l'extérieur. Cela permet d'augmenter la stabilité de votre châssis. Pour une stabilité optimale, utiliser les 4 vérins avec un positionnement entre 30 et 45°.

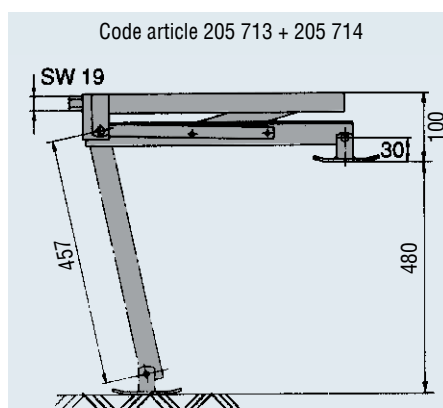
Nous vous conseillons de les boulonner au châssis. Lors d'un montage sur un plancher sandwich (plancher bois sans cadre acier), il est impératif de veiller à ce que l'on visse bien à travers le bois massif.

Placer sous la tête de vis une rondelle plate large de 50x4 mm.



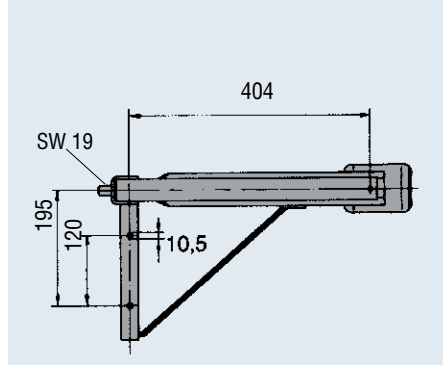
Vérin à semelle amovible 800 kg	
Code article	205 712
Charge d'appui statique	maxi 500 kg
PTAC maxi*	1 000 kg
🔧	3,0 kg
📏	-
📦	150 pièces

pour avant droit
et arrière gauche



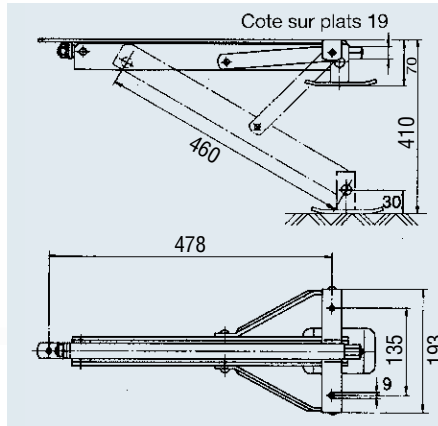
Vérin à semelle amovible 800 kg	
Code article	205 713
Charge d'appui statique	maxi 600 kg
PTAC maxi*	1 200 kg
🔧	4,5 kg
📏	-
📦	80 pièces

pour avant gauche
et arrière droit

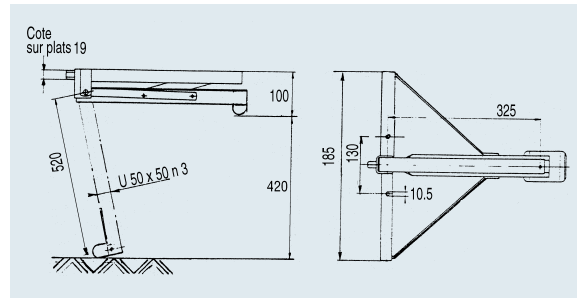


Vérin à semelle amovible 800 kg	
Code article	205 714
Charge d'appui statique	maxi 600 kg
PTAC maxi*	1 200 kg
🔧	4,5 kg
📏	-
📦	80 pièces

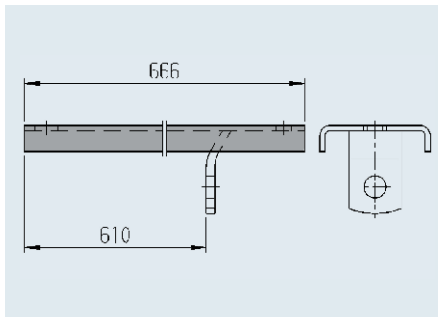
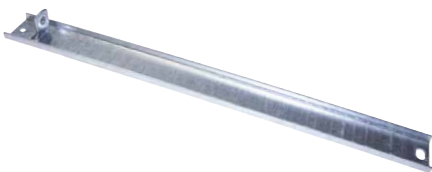
* Le PTAC maxi s'entend avec l'utilisation de 4 vérins



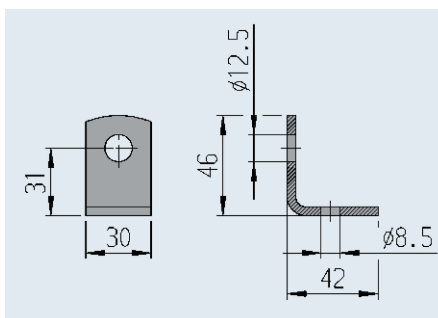
Vérin à semelle amovible 800 kg	
Code article	205 675
Charge d'appui statique	maxi 500 kg
PTAC maxi*	1 200 kg
	3,0 kg
	-
	-



Vérin à semelle amovible 800 kg	
Code article	633 138
Charge d'appui statique	maxi 700 kg
PTAC maxi*	1 400 kg
	4,4 kg
	-
	-



Glissière	
Code article	294 370
Traitement de surface	galvanisé
	0,5 kg
	-
	-



Patte de maintien à boulonner	
Code article	365 100
Traitement de surface	galvanisé
	0,05 kg
	-
	-

VÉRINS ÉLECTRIQUES E.C.S PREMIUM

avec télécommande

✔ Les Plus

I Montage en post-équipement sur les caravanes équipées de châssis à partir de 1989.

I Utilisation

Utilisation facile grâce à la télécommande ; contrôle électronique de la descente et de la remontée de chaque vérin.

I Descente des vérins

Les 4 vérins descendent l'un après l'autre en appuyant simplement sur une touche jusqu'à ce qu'ils arrivent au sol. Chaque vérin peut ensuite être manœuvré individuellement jusqu'à ce que le niveau souhaité soit atteint (mise au point mort automatique).

I Remontée des vérins

Les 4 vérins remontent l'un après l'autre en appuyant simplement sur une touche. L'entraînement se fait par 4 moteurs électriques à engrenage planétaire.

I Dispositif de sécurité contre la surcharge

Un dispositif de sécurité pré-réglé empêche toute surcharge des vérins et de montage.

I Utilisation d'urgence

En cas de panne de courant, utilisation classique (avec vilebrequin).

I Equilibrage

Le système permet d'équilibrer de 350 mm dans le sens longitudinal et de 80 mm dans le sens transversal.

I Stabilité

Les semelles big foot (200 x 180 mm) sont intégrées pour une meilleure stabilité. Des rallonges peuvent être ajoutées pouvant augmenter la hauteur de 4,5 cm (accessoires, à commander séparément).

I Alimentation électrique

Au choix :

- soit par le véhicule tracteur : prise 12V permanent
- soit par batterie autonome 12 V
- soit par prise extérieure de la caravane conformément à la notice d'utilisation. (maxi 20 A).

I Grande charge admissible

Durée de la manœuvre :
3 à 4 minutes.

Le poids du kit étant de 34,5 kg, le poids supplémentaire par rapport à 4 vérins AL-KO manuels n'est que de 15,7 kg.

PTAC maxi de la caravane : 2 t
Charge statique admissible par vérin : 1 000 kg.

🔧 Montage

Le montage est possible sur tous les châssis AL-KO à partir de 1989. Vérifier toutefois les cotes (605 mm et 23 mm) voir schéma ci-dessous.

La plupart des châssis AL-KO ont ces cotes.

L'unité de commande (boîte noire) doit se monter le plus près possible de l'entrée.

Un tour de clé doit être donné obligatoirement avant d'utiliser la télécommande.

📦 La livraison comprend

- I 4 vérins avec moteurs électriques intégrés
- I 4 renforts (montés entre le châssis et le vérin)
- I 4 semelles big foot (montées sur les vérins)
- I 1 unité de commande avec récepteur intégré
- I 1 câble d'alimentation électrique (du répartiteur jusqu'à l'unité de commande)
- I 4 câbles de raccordement (de l'unité de commande aux vérins)
- I 1 télécommande
- I 4 paliers caoutchouc

🛡️ Traitement de surface

Les vérins emboutis sont galvanisés.

Les moteurs électriques sont protégés contre la corrosion.

La semelle AL-KO big foot est en plastique gris.



Les vérins électriques vous économisent temps, énergie et mal de dos !



Modèle déposé
DE 20003180 U1
Brevet européen
EP 1257 450 B1

Utilisation

Ces vérins sont prévus pour soutenir votre remorque ou caravane : ils ne sont en aucun cas destinés à servir de cric pour changer une roue.

Descente

Tourner la clé sur le boîtier. Appuyer sur la touche unique pour descendre les 4 vérins. Les vérins descendent automatiquement les uns après les autres jusqu'à ce qu'ils touchent le sol.

Chaque vérin peut ensuite être réglé jusqu'à ce que le niveau souhaité soit atteint.

Remontée

Tourner la clé sur le boîtier. Appuyer sur la touche unique pour remonter les 4 vérins. Les vérins remontent automatiquement les uns après les autres.

Entretien

Le nettoyage à haute pression est déconseillé ; il pourrait endommager les joints.

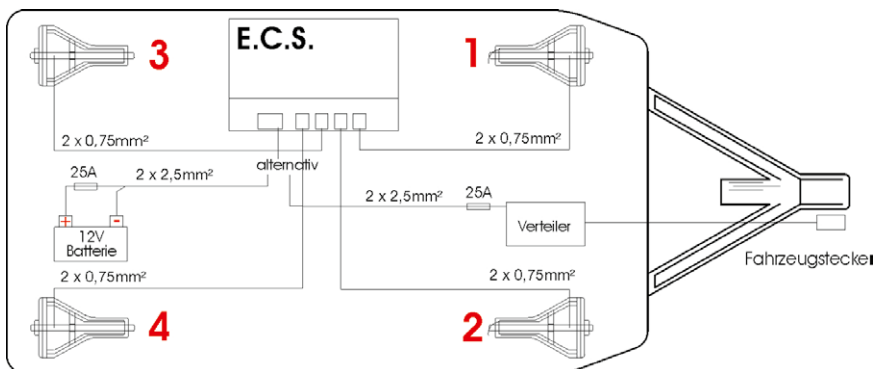
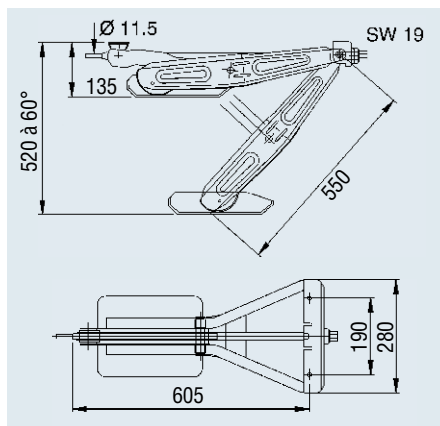


Schéma d'installation



Vérins électriques E.C.S. PREMIUM

Code article	1 223 096
PTAC maxi de la remorque	2 500 kg
Charge d'appui statique maxi par vérin	1 250 kg
	37,5 kg

ROUE JOCKEY 48 Ø, 300 KG

avec sécurité anti-décrochage

✔ Les Plus

I Sécurité contre la perte du tube intérieur

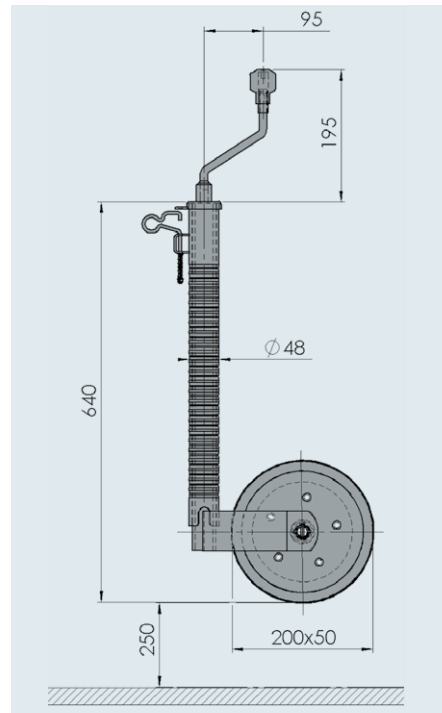
En roulant, des vibrations peuvent faire bouger la manivelle de la roue jockey.




Une goupille de sécurité soudée sur le tube extérieur est accrochée à la manivelle pour empêcher que ces vibrations fassent bouger la manivelle et que le tube intérieur descende.

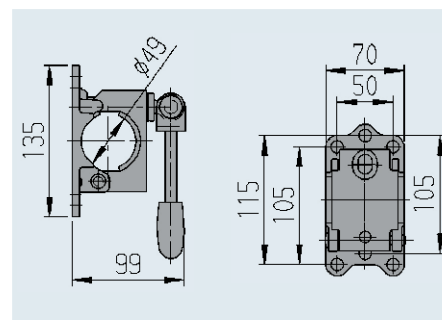
I Sécurité anti-décrochage




Le tube extérieur de la roue jockey est strillé. La partie haute du collier des nouvelles commandes de freinage en fonte ou le collier fonte correspondant l'est également.

Ainsi, si le collier a été peu serré (ou pas du tout), la roue jockey ne peut pas glisser.



Roue jockey 48 Ø, 300 kg avec sécurité anti-décrochage	
Code article	1 223 614
Charge d'appui statique	max 300 kg
Charge d'appui dynamique	max 180 kg
Traitement de surface	zingué
Manivelle	avec butée à billes
Jante	Tôle
Roue	200x50 caoutchouc
Roulements	à billes
	8,0 kg
	-
	70 pièces



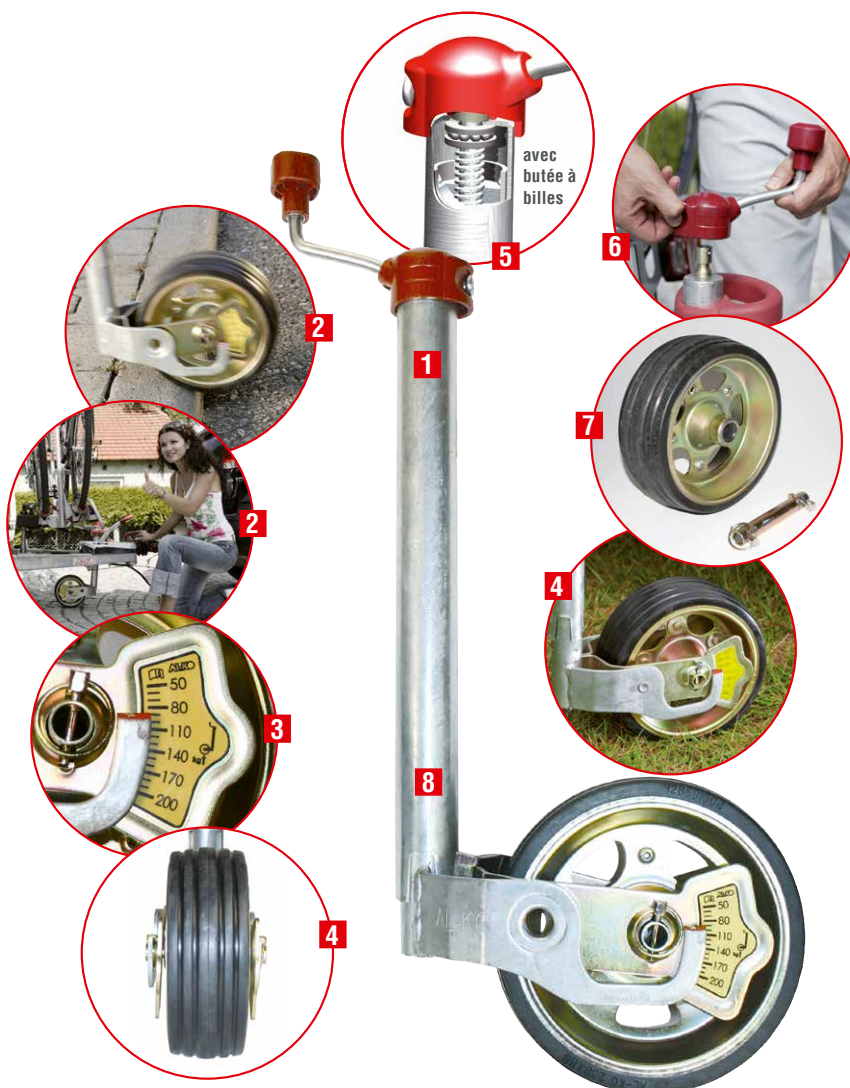
Collier Ø48 à poignée escamotable	
Code article	249 804
Charge d'appui statique	max. 300 kg
Traitement de surface	galvanisé
	1,0 kg
	-
	155 pièces

ROUE JOCKEY PREMIUM

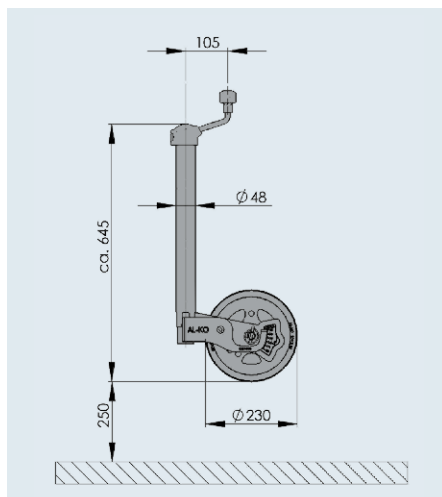
Pour déplacer facilement votre remorque ou caravane

✓ Les Plus

- 1 Version d'une solidité à toute épreuve** (charge d'appui statique 300 kg)
- 2 Avec sabot amortissant**
Les irrégularités de la route (ex : bordure de trottoir) sont amorties
- 3 Avec témoin de charge intégré**
 - pas de témoin séparé
 - facilité de manipulation même en cas de conditions difficiles d'utilisation
- 4 Bande de roulement stable 230 x 80 mm large et bombée**
 - petite surface d'appui sur sol dur
 - surface d'appui importante sur sol mou
- 5 Manivelle ergonomique**
La butée à billes sous la manivelle facilite l'utilisation
- 6 Manivelle ergonomique et démontable**
- 7 Roue démontable**
- 8 Protection de surface optimale**
Galvanisation à chaud (épaisseur 70 microns)
L'usure due au frottement lors du réglage en hauteur du collier est moindre



Brevet européen
déposé DE 20313358



Roue jockey PREMIUM

Code article	1 221 695
Charge d'appui statique	max 300 kg
Charge d'appui dynamique	max 180 kg
Traitement de surface	galvanisé
Sabot, manivelle et roue	démontables
Roue	230x80 caoutchouc
Roulements	à billes
	9,8 kg
	- 40 pièces

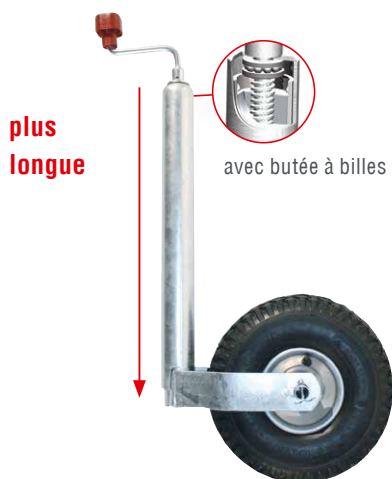
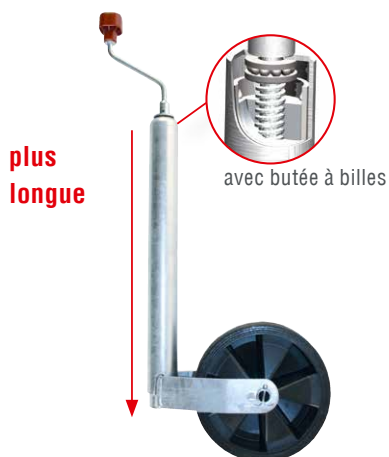
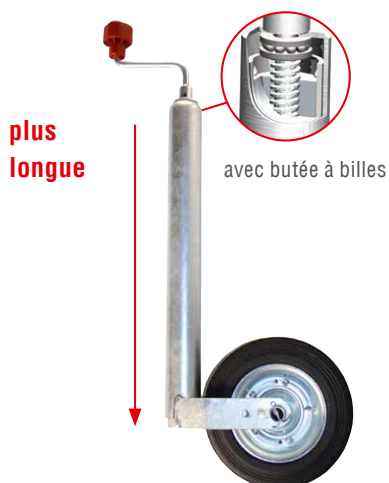
ROUES JOCKEY PLUS

Pour déplacer facilement votre remorque ou caravane

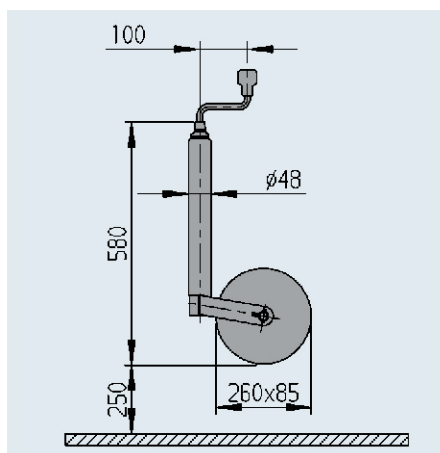
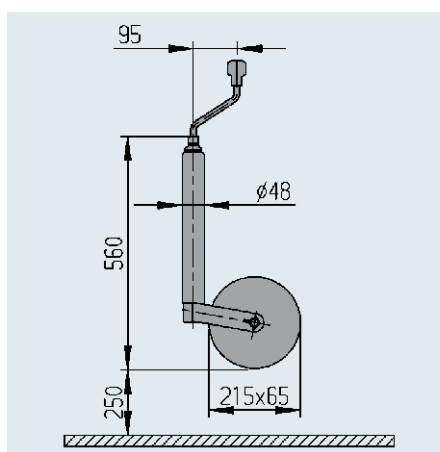
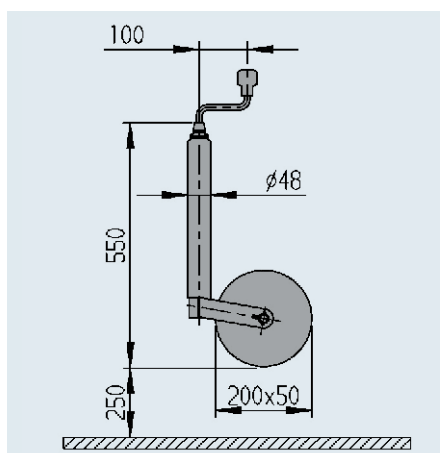
Les Plus

Protection de surface optimale

Galvanisation à chaud (épaisseur 70 microns)



L'usure due au frottement lors du réglage en hauteur du collier est moindre.



Manivelle facile à utiliser grâce à la butée à billes

Version rallongée

Roue PLUS	
Code article	1 222 436
Charge d'appui statique	max 150 kg
Charge d'appui dynamique	max 90 kg
Traitement de surface	galvanisé
Manivelle	avec butée à billes
Jante	tôle
Roue	200x50 caoutchouc
Roulements	à billes
	5 kg
	- 125 pièces

Roue PLUS	
Code article	1 222 435
Charge d'appui statique	max 150 kg
Charge d'appui dynamique	max 90 kg
Traitement de surface	galvanisé
Manivelle	avec butée à billes
Jante	plastique
Roue	215x65 caoutchouc
Roulements	à billes
	5 kg
	- 75 pièces

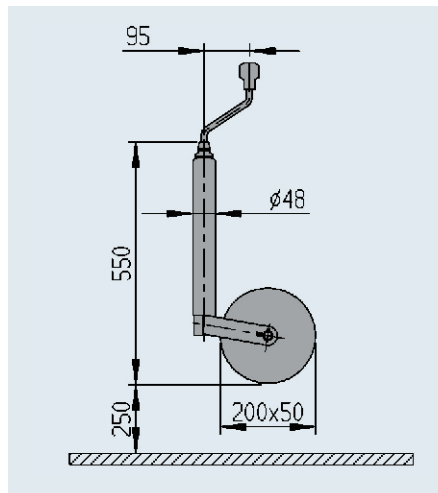
Roue PLUS	
Code article	1 222 438
Charge d'appui statique	max 250 kg
Charge d'appui dynamique	max 120 kg
Traitement de surface	galvanisé
Manivelle	avec butée à billes
Jante	tôle
Roue	260x85 gonflable
Roulements	à billes
	5 kg
	- 70 pièces





Kit roue jockey + collier	
Code article kit	276 778
La livraison comprend	1 roue jockey 1 222 438 1 collier 205 318 1 notice



ROUES JOCKEY PLUS / PINSTOP

Pour déplacer facilement votre remorque ou caravane



Roue PLUS	
Code article	1 222 437
Charge d'appui statique	max 300 kg
Charge d'appui dynamique	max 180 kg
Traitement de surface	galvanisé
Manivelle	avec butée à billes
Jante	tôle
Roue	200x50 caoutchouc
Roulements	à billes
 	7 kg
 	- 70 pièces

Roue jockey avec PINSTOP

✓ Les plus

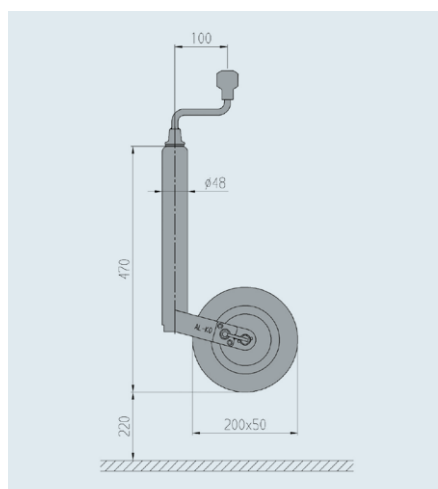
La roue jockey AL-KO PINSTOP est une aide pour stabiliser votre remorque à l'arrêt pour des petites remorques freinées ou non freinées sur terrain plat. A partir de 750 kg de PTAC, il est préconiser de sécuriser avec 2 cales.





Sa fonction est dépendante de la charge d'appui, du terrain et du PTAC de la remorque. Nous conseillons donc de toujours effectuer un contrôle après avoir activé votre système PINSTOP sur votre remorque.

Attention : le système PINSTOP ne remplace aucun frein de parc ou l'obligation de sécuriser avec des cales au-delà de 750 kg.

🔧 Utilisation

Mettre le PINSTOP manuellement ou avec la pédale dans la position souhaitée. L'axe de verrouillage bloque la jante et empêche la roue de tourner. Votre remorque ne peut pas se déplacer.



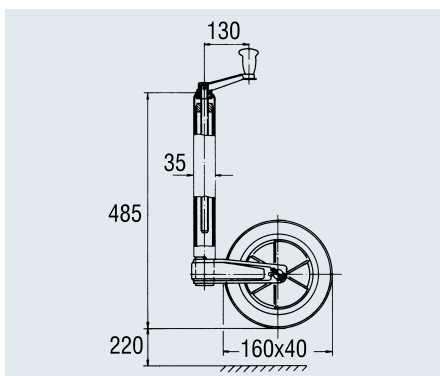
Roue Jockey avec PINSTOP	
Code article	1 224 351
Charge d'appui statique	max 150 kg
Charge d'appui dynamique	max 90 kg
Traitement de surface	galvanisé
Jante	plastique
Roue	200x50 caoutchouc
Roulements	à billes
 	4,8 kg
 	- 50 pièces

ROUES JOCKEY COMPACT ET COLLIERS

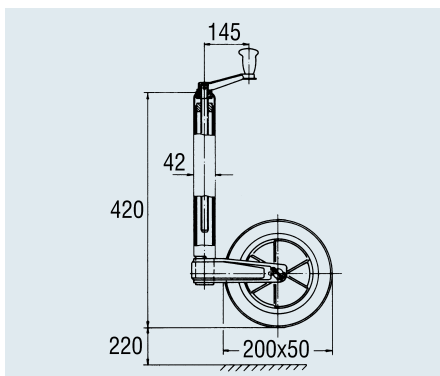
✓ Les Plus

I Protection contre la corrosion

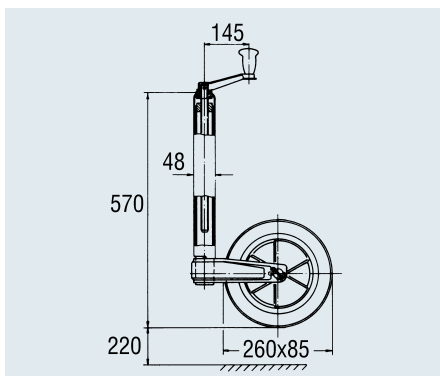
Galvanisé, épaisseur 8 µm.



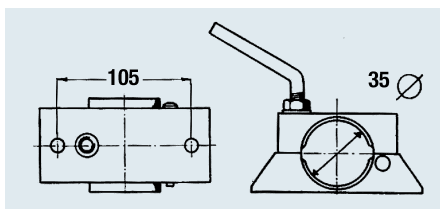
Roue jockey COMPACT	
Code article	275 620
Charge d'appui statique	max 75 kg
Traitement de surface	zingué
Jante	plastique
Roue	160x40
Roulements	-
	3,0 kg



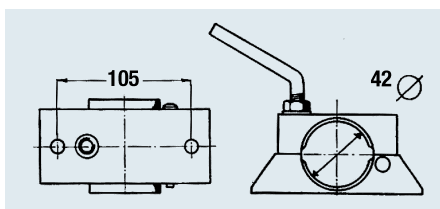
Roue jockey COMPACT	
Code article	633 443
Charge d'appui statique	max 100 kg
Traitement de surface	zingué
Jante	plastique
Roue	200x50
Roulements	-
	4,5 kg



Roue jockey COMPACT	
Code article	633 444
Charge d'appui statique	max 220 kg
Traitement de surface	zingué
Jante	plastique
Roue	260x85
Roulements	-
	4,5 kg



Collier Ø 35 mm à poignée fixe	
Code article	275 926
Traitement de surface	zingué
	1,1 kg



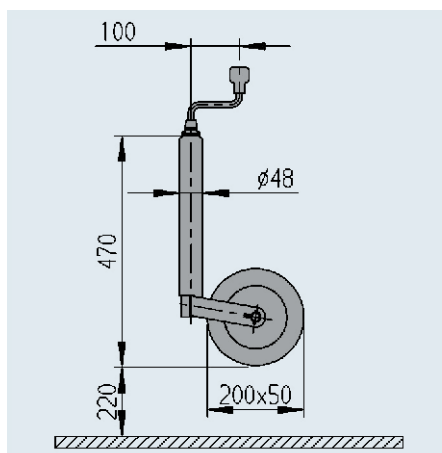
Collier Ø 42 mm à poignée fixe	
Code article	633 445
Traitement de surface	zingué
	1,1 kg

✓ **Les Plus**

▮ **Protection contre la corrosion**

Galvanisé, épaisseur 8 µm.

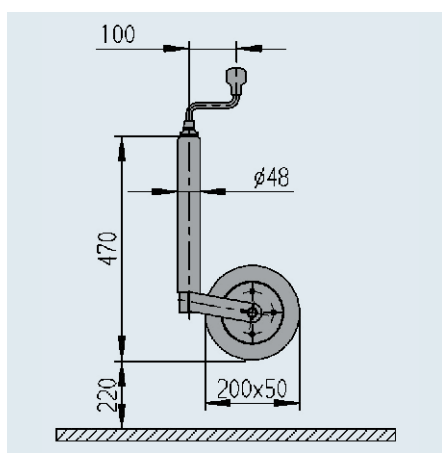
▮ **Version courte**



Roue jockey COMPACT	
Code article	1 222 433
Charge d'appui statique	max 150 kg
Charge d'appui dynamique	max 90 kg
Traitement de surface	galvanisé
Jante	plastique
Roue	200x50 caoutchouc
Roulements	à billes
	4,8 kg
	- 125 pièces



Kit roue jockey + collier	
Code article kit	275 641
La livraison comprend	1 roue jockey 1 222 433 1 collier 275926 1 notice



Roue jockey COMPACT	
Code article	1 222 434
Charge d'appui statique	max 150 kg
Charge d'appui dynamique	max 90 kg
Traitement de surface	galvanisé
Jante	acier
Roue	200x50 caoutchouc
Roulements	à billes
	4,8 kg
	- 125 pièces

ROUES JOCKEY PROFI Ø 60 MM JUSQU'À 500 KG

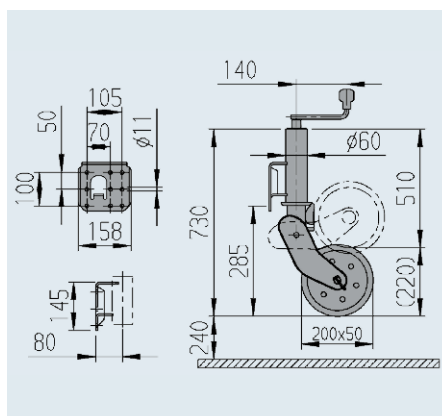
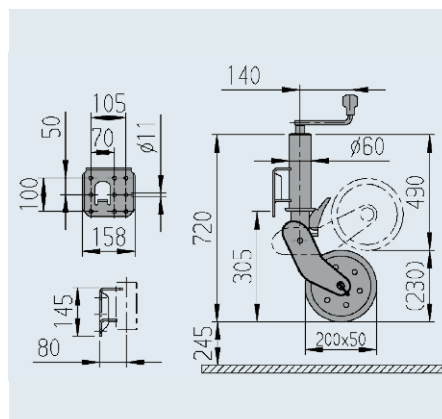
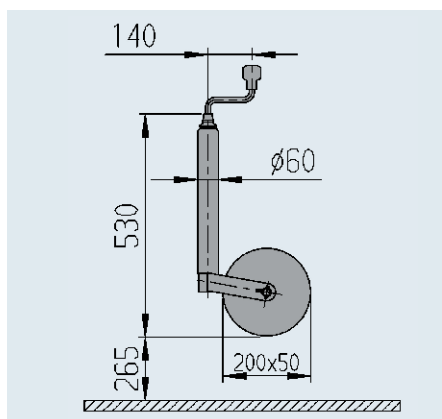
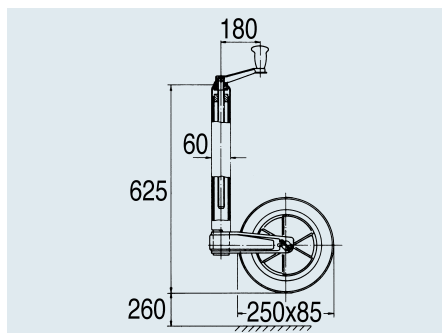
La solution idéale pour les grosses remorques

Les Plus

Confort d'utilisation

La manivelle équipée de roulements à

billes et la pédale de ces roues jockey ont été bien pensées : bonne hauteur et facilité d'utilisation.



Roue jockey fixe	
Code article	272 464
Charge d'appui statique	max 220 kg
Traitement de surface	galvanisé
Jante	acier
Roue	250x85
	9,9 kg
	-

Roue jockey rigide	
Code article	243 888
Charge d'appui statique	max 500 kg
Charge d'appui dynamique	max 300 kg
Traitement de surface	galvanisé
Jante	acier
Roue	200x50 caoutchouc
Roulements	à billes
	8,0 kg
	- 75 pièces

Roue jockey semi-automatique	
Code article	242 061
Charge d'appui statique	max 500 kg
Charge d'appui dynamique	max 300 kg
Traitement de surface	galvanisé
Jante	acier
Roue	200x50 caoutchouc
Roulements	à billes
	10 kg
	- 60 pièces

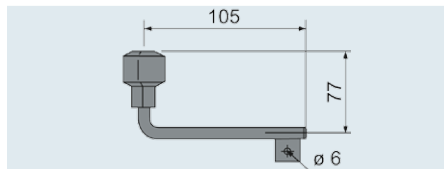
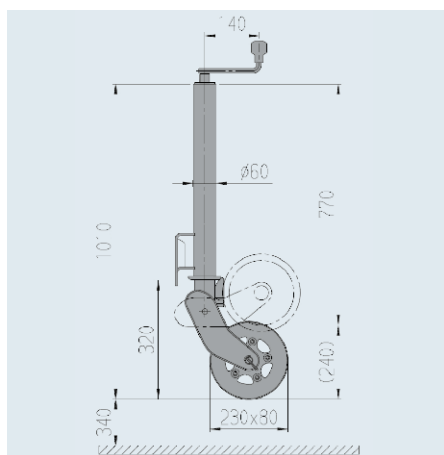
Roue jockey automatique	
Code article	1 212 382
Charge d'appui statique	max 500 kg
Charge d'appui dynamique	max 300 kg
Traitement de surface	galvanisé
Jante	acier
Roue	200x50 caoutchouc
Roulements	à billes
	9,8 kg
	- 50 pièces

✓ **Les Plus**

- | Version rallongée pour plus de course
- | Support soudé en position basse pour plus d'espace pour relever le sabot

- | Roue large, facile à manœuvrer 230 x 80 mm au design moderne. Petite surface d'appui sur sol dur et large surface d'appui sur sol mou

- | Avec graisseur



Roue jockey avec support, version rallongée	
Code article	1 223 638
Charge d'appui statique	max 500 kg
Charge d'appui dynamique	max 300 kg
Traitement de surface	galvanisé
Jante	acier
Roue	230x80 caoutchouc
Roulements	à billes
	12 kg
	- 30 pièces

Manivelle seule	
Code article	693 555
Longueur	105 mm
	0,3 kg

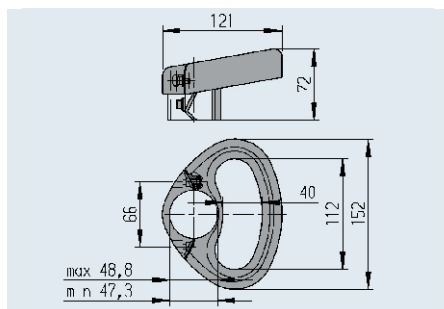
Poignée de manœuvre pour roues jockey

✓ **Les Plus**

- | Manœuvre en toute simplicité
- | Montage simple en post-équipement sur toutes les roues jockey Ø 48 mm.
- | Sécurité contre la perte de votre roue jockey

☑ **La livraison comprend**

- 1 poignée incluant matériel de fixation et notice.



Poignée de manœuvre Ø 48	
Code article	1 210 182
Charge d'appui statique	max 500 kg
Charge d'appui dynamique	max 300 kg
Traitement de surface	plastique
	0,2 kg
	Code article carton 1 210 867 contient 20 pièces

ROUES JOCKEY PROFI 800 - 1 500 KG

La sécurité assurée pour camions et remorques agricoles

✓ Les Plus

Construction robuste avec corps en acier, butée à billes, roues à bandage caoutchouc

☒ Montage

Fonction de la roue jockey semi-automatique (les roues jockey semi-automatique ne répondent pas au label UVV). Lors du relevage le tube intérieur avec le sabot et la roue sont guidés par un axe. La roue

et son sabot doivent être accrochés par l'utilisateur.

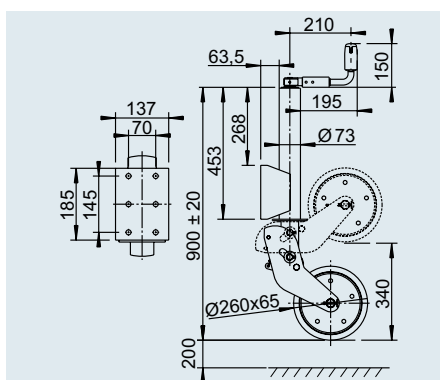
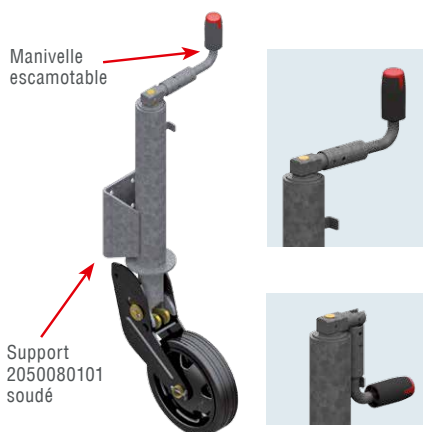
! Conseil pratique

Sur le marché, en règle générale, seule la charge d'appui statique est indiquée. Ne pas oublier qu'en cas de manœuvre (charge d'appui dynamique), la capacité de charge est réduite de 40 %.

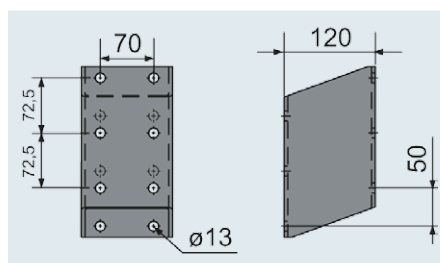
! Entretoise pour support de roues jockey

Plus d'espace entre la roue jockey et le timon.

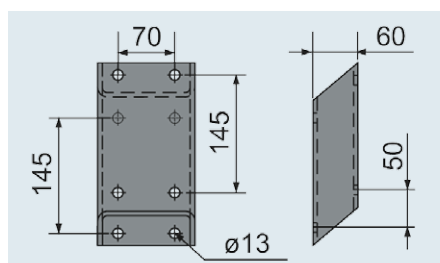
La roue jockey peut être positionnée 50 mm plus haut (gain garde au sol).



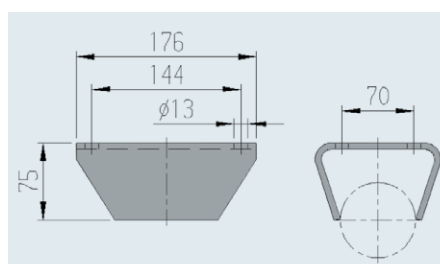
Roue jockey semi-automatique	
Code article	1 366 155
Charge d'appui statique	max 800 kg
Traitement de surface	galvanisé
Jante	acier
Roue	260x65 caoutchouc
Roulements	à billes
	21,2 kg
	- 30 pièces



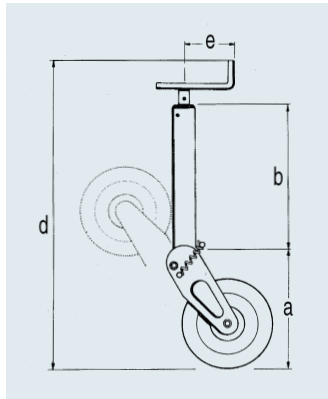
Entretoise pour support de roue jockey	
Code article	1 362 106
Traitement de surface	zingué
	3 kg
	1 -



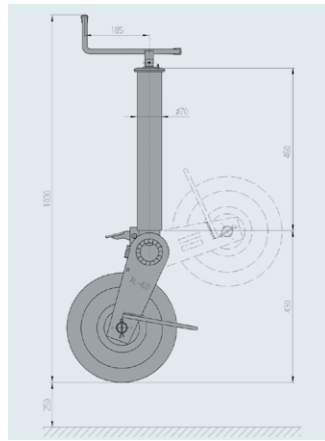
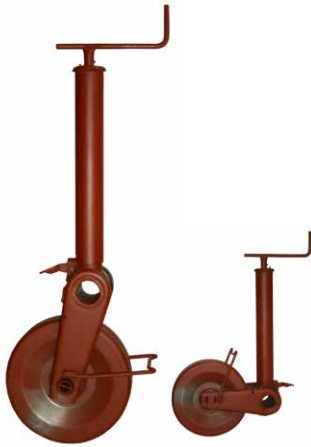
Entretoise pour support de roue jockey	
Code article	1 336 503
Traitement de surface	zingué
	2 kg
	1 -



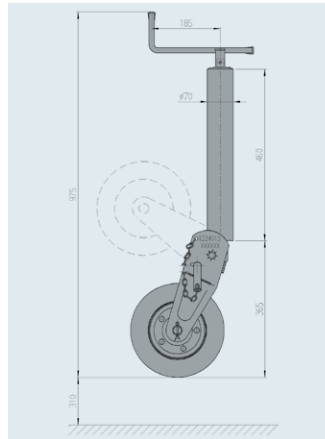
Support de roue jockey Ø 70	
Code article	1 224 014
Charge d'appui statique	max 1 500 kg
Traitement de surface	peint
	1,7 kg
	- 100



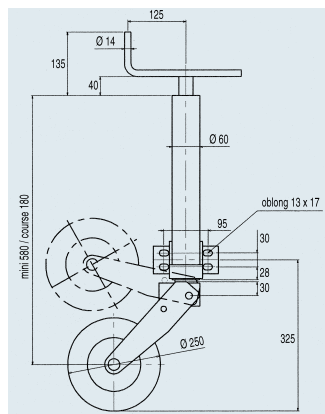
Roues jockey escamotables		
Code article	263 182	263 180
Tube extérieur	∅ 70 mm	∅ 80 mm
Course de la vis	300 mm bandage caoutchouc	300 mm jante acier
Roues	250 x 85	310 x 90
Charge d'appui statique	max 800 kg	1 400 kg
a	330 mm	380 mm
b	460 mm	460 mm
d	930 mm	1 000 mm
e	185 mm	185 mm
Traitement de surface	peinture rouge	peinture rouge
	15 kg	19,3 kg



Roue jockey semi-automatique	
Code article	1 224 012
Charge d'appui statique	max 1 500 kg
Traitement de surface	peint
Roue	310 x 90 tôle
Roulements	à billes
	25 kg
	- 20 pièces

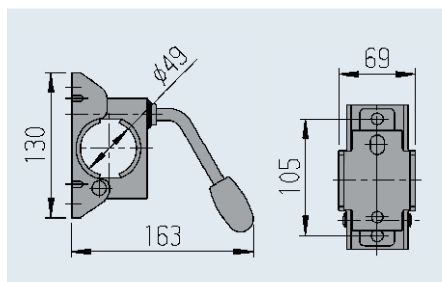




Roue jockey semi-automatique	
Code article	1 224 013
Charge d'appui statique	max. 1 200 kg
Traitement de surface	peint
Roue	250 x 80 caoutchouc
Roulements	à billes
	17,7 kg
	- 25 pièces

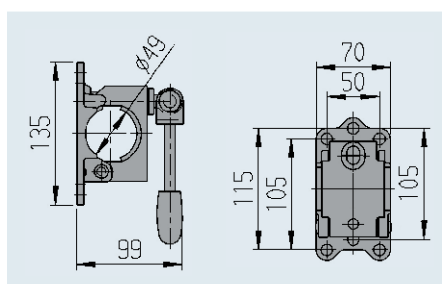




Roue jockey Ø 60 relevable par goupille	
Code article	1 374 290
Charge d'appui statique	max. 400 kg
Course	240 mm
Traitement de surface	peinture noire
Galet	250 x 85
	15 kg
	- -

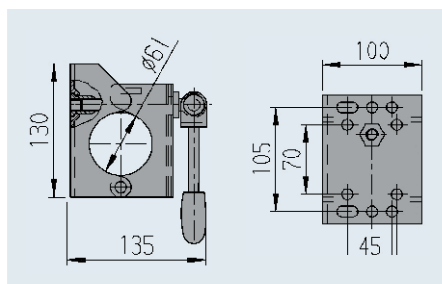
COLLIERS POUR ROUES JOCKEY





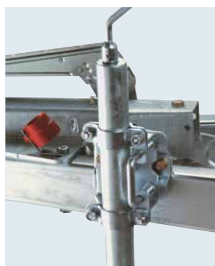
Collier Ø 48 à poignée fixe	
Code article monté	205 318 10
Code article non monté	205 318
Charge d'appui statique	max. 200 kg
Traitement de surface	galvanisé
	0,8 kg
	- 300 pièces



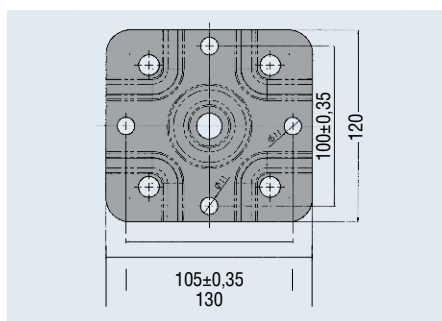
Collier Ø 48 à poignée escamotable	
Code article	249 804
Charge d'appui statique	max. 300 kg
Traitement de surface	galvanisé
	1,0 kg
	- 125 pièces





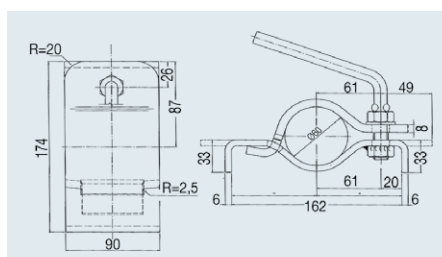
Collier Ø 60 à poignée escamotable	
Code article	249 859
Charge d'appui statique	max. 500 kg
Traitement de surface	galvanisé
	2,0 kg
	- 125 pièces





La roue jockey peut être basculée à 90°
et se retrouver parallèle à la route



Collier amovible Ø 48	
Code article	1 335 092
Charge d'appui statique	max. 300 kg
Traitement de surface	galvanisé
	2,42 kg
	- 50 pièces



Collier Ø 60 à souder	
Code article	272 465
Traitement de surface	zingué
	2,3 kg
	- -

BÉQUILLES 200 - 400 KG

Applications diverses

✓ Les Plus

I Sécurité

Les béquilles AL-KO ont fait leurs preuves depuis plus de 50 ans.

Idéales pour soulever, assurer ou stabiliser !

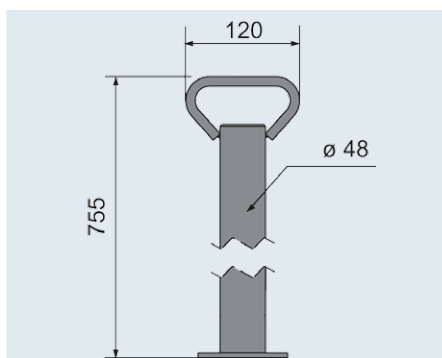
Construction robuste pour une stabilité à 100 %.

Applications diverses : estrades, baraques de chantiers, compresseurs, remorques, vans et porte-voitures, groupes électrogènes.

📦 Kit de livraison

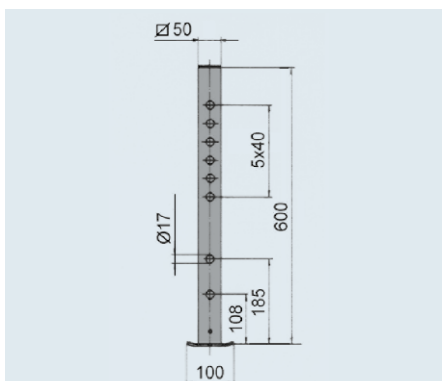
I Béquille seule

I Collier seul

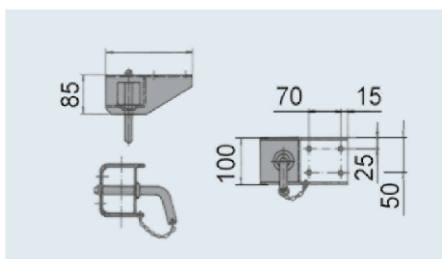


Béquille fixe Ø 48	
Code article	205 617
Charge d'appui statique	max. 200 kg
Traitement de surface	galvanisé
	4,0 kg
	- 200 pièces

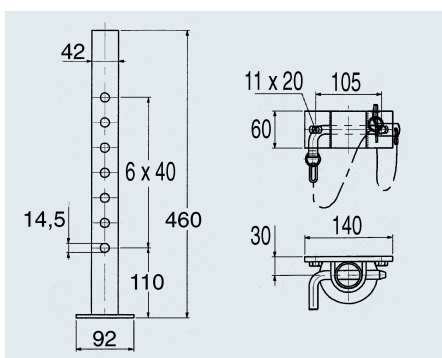
Collier 205 318 10 à commander séparément, voir ci-contre.



Béquille rigide <input type="checkbox"/>	
Code article	205 702
Charge d'appui statique	max. 400 kg
Traitement de surface	galvanisé
	3,0 kg
	- 150 pièces

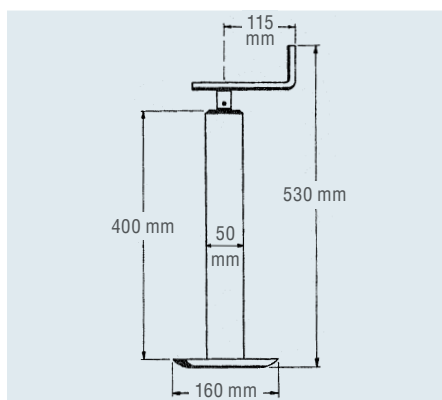



Collier Ø 50	
Code article	205 701
Charge d'appui statique	max. 400 kg
Traitement de surface	galvanisé
	2,0 kg
	- 300 pièces

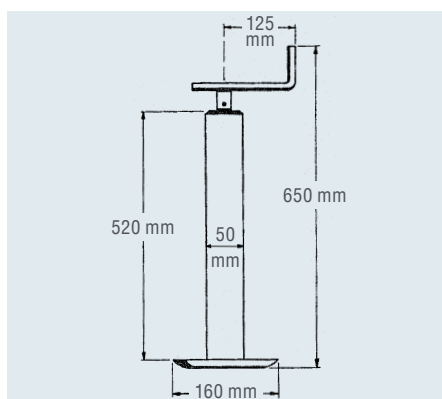



Béquille Ø 42	
Code article	1 271 931
Charge d'appui statique	max. 200 kg
Traitement de surface	galvanisé
	2,8 kg
	- -

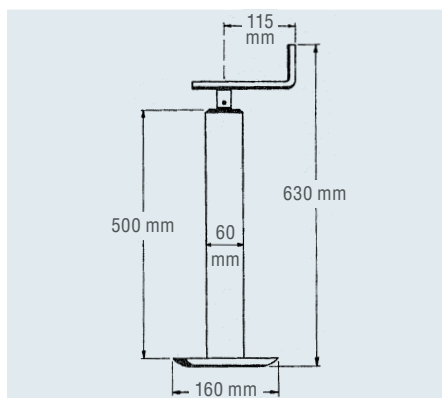
BÉQUILLES 400 - 800 KG




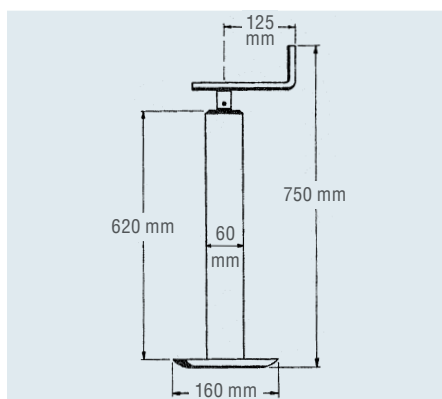
Béquille \varnothing 50	
Code article	263 177
Charge d'appui statique	max 300 kg
Course	250 mm
Traitement de surface	peinture rouge
	5,2 kg




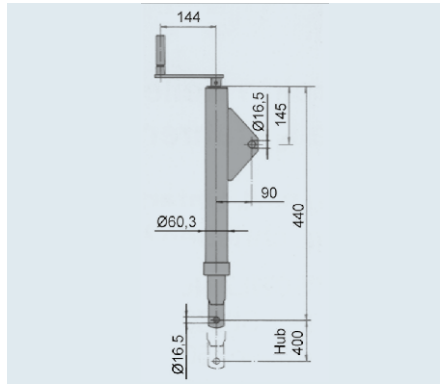
Béquille \varnothing 50	
Code article	1 224 015
Charge d'appui statique	max 500 kg
Course	300 mm
Traitement de surface	peinture rouge
	6,5 kg





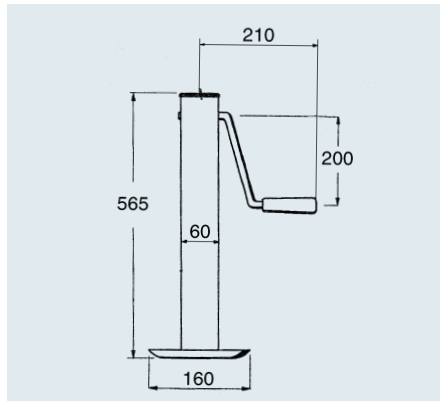
Béquille \varnothing 60	
Code article	1 270 813
Charge d'appui statique	max 800 kg
Course	300 mm
Traitement de surface	peinture rouge
	7,5 kg




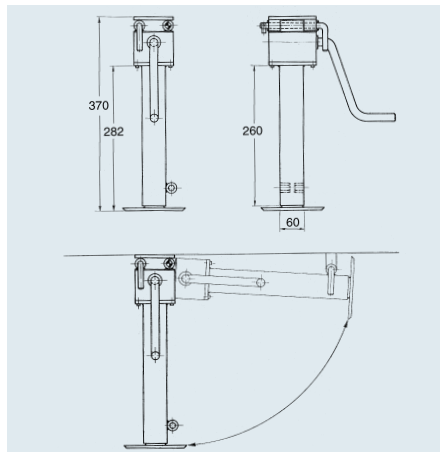
Béquille \varnothing 60	
Code article	1 224 016
Charge d'appui statique	max 800 kg
Course	400 mm
Traitement de surface	peinture rouge
	9,1 kg




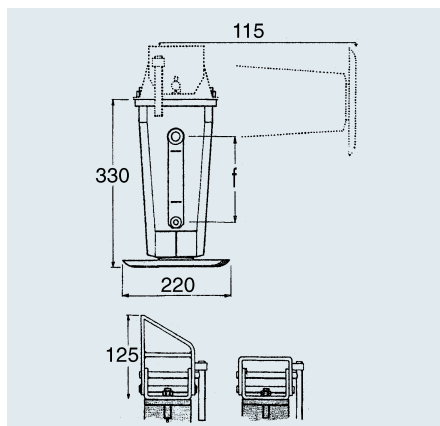
Béquille Ø 60,3 pour soutien des gouttières des camions à béton	
Code article	205 807
Charge d'appui statique	max. 400 kg
Traitement de surface	peint
	8,0 kg
	- 50 pièces




Béquille Ø 73	
Code article	263 178
Charge d'appui statique	max. 800 kg
Course	320 mm
Traitement de surface	peinture rouge
	8,4 kg



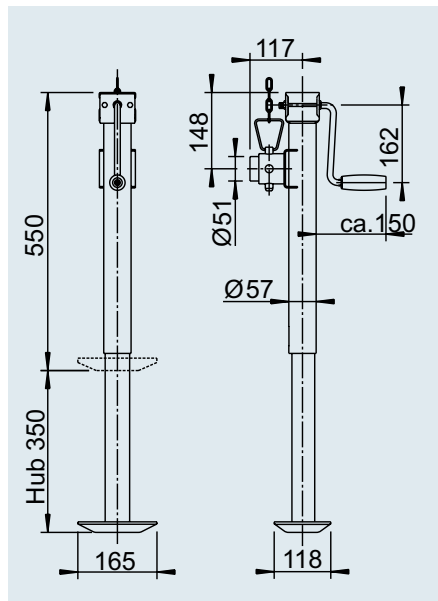
Béquille Ø 60	
Code article	563 841
Charge d'appui statique	max. 2 500 kg
Course	150 mm
Traitement de surface	peinture rouge
	13,0 kg






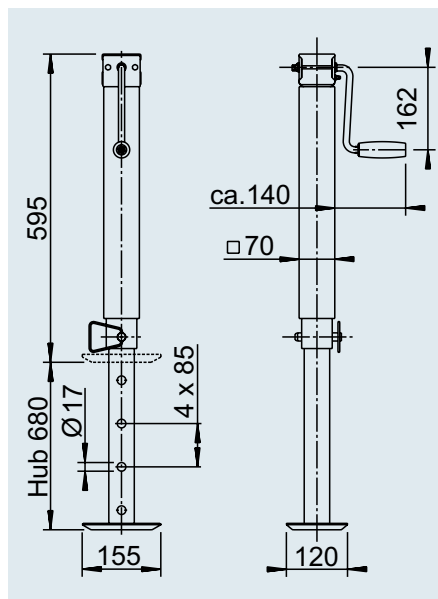
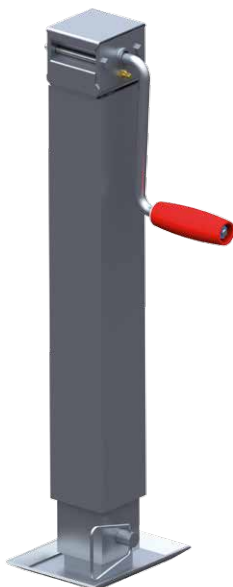
Béquille Ø 70	
Code article	263 176
Charge d'appui statique	max. 6 000 kg
Course	180 mm
Traitement de surface	peinture rouge
	15,5 kg




BÉQUILLES CORPS ROND OU CARRÉ

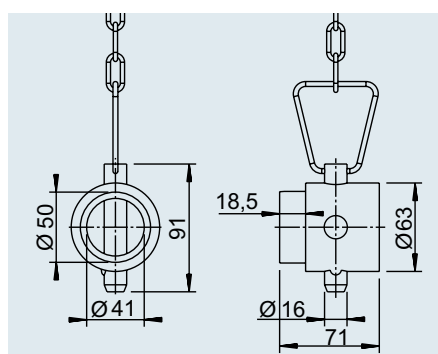
jusqu'à 1 000 kg






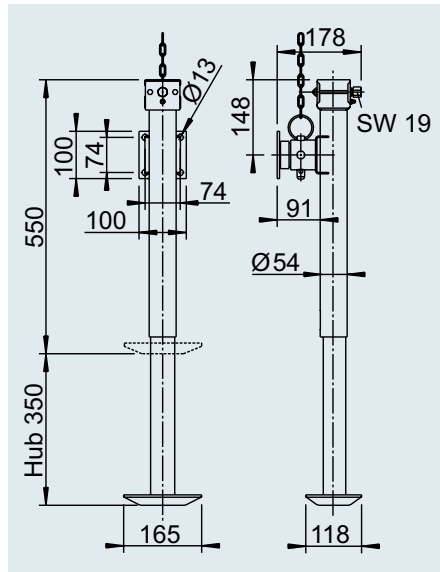
Béquille Ø 57 basculable à 90°	
Code article	1 223 190
Charge d'appui statique	max. 1 000 kg
Traitement de surface	zingué
	7,6 kg
 	- 50 pièces





Béquille □ 70	
Code article	1 223 191
Charge d'appui statique	max. 1 000 kg
Traitement de surface	zingué
	12,0 kg
 	- 40 pièces

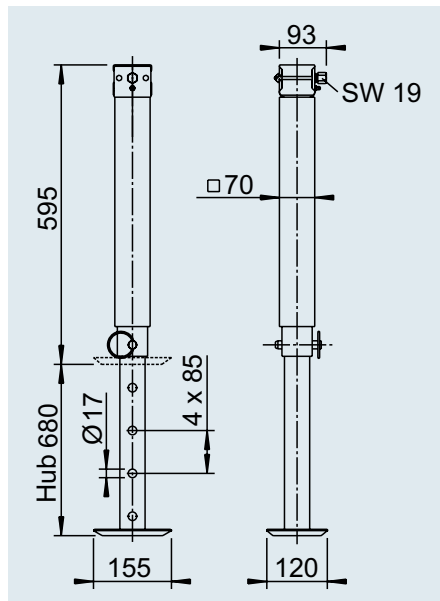
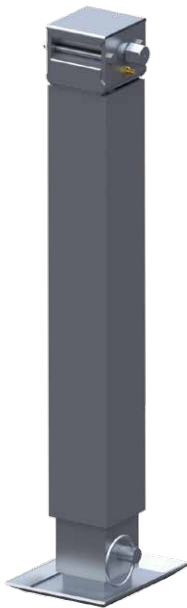


Kit de fixation béquille □ 70 basculable à 90°	
Code article	1 223 192
Charge d'appui statique	max. 1 200 kg
Traitement de surface	zingué
	0,9 kg
 	- 40 pièces





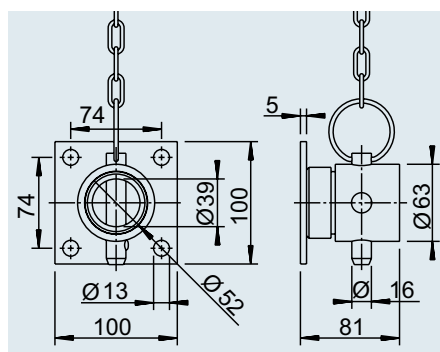
Béquille Ø 57 avec 6 pans (clé de 19) basculable à 90°

Code article	1 368 312
Charge d'appui statique	max. 1 000 kg
Traitement de surface	zingué
	7,6 kg
	- 50 pièces





Béquille Ø 70 avec 6 pans (clé de 19)

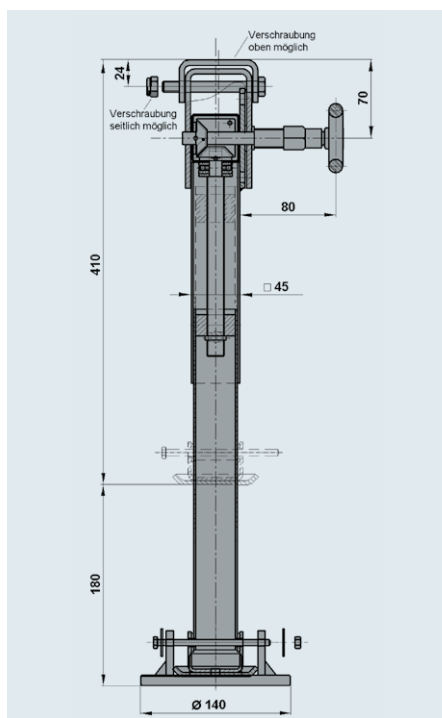
Code article	1 368 313
Charge d'appui statique	max. 1 000 kg
Traitement de surface	zingué
	12 kg
	- 40 pièces




Kit de fixation béquille Ø 70 basculable à 90°

Code article	1 225 455
Charge d'appui statique	max. 1 200 kg
Traitement de surface	zingué
	1,0 kg
	- 40 pièces

BÉQUILLES BASCULABLES 500 KG



Béquille \square 45 basculable de côté Cadre 6x30°

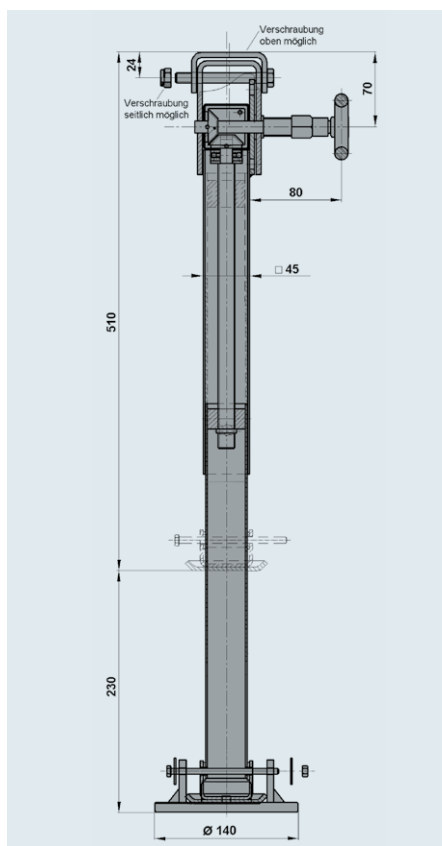
Code article	1 224 068
Charge d'appui statique	max. 500 kg
Traitement de surface	zingué
	5,0 kg

I Domaines d'application


Chargement haut, montage bas
garde au sol nécessaire 450 - 500 mm

I Chargement bas, basculement côté extérieur

avec 2 vis M10
Ecart trous de fixation 80 mm au choix,
boulonnage de côté en haut



Béquille \square 45 basculable de côté Cadre 6x30°

Code article	1 224 069
Charge d'appui statique	max. 500 kg
Traitement de surface	zingué
	5,4 kg

I Domaines d'application

Chargement haut, montage bas
garde au sol nécessaire 550 - 650 mm

I Chargement bas, basculement côté extérieur

avec 2 vis M10
Ecart trous de fixation 80 mm au choix,
boulonnage de côté en haut

CRICS

✓ Les Plus

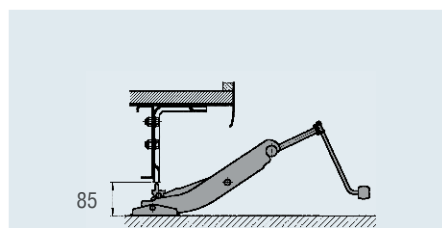
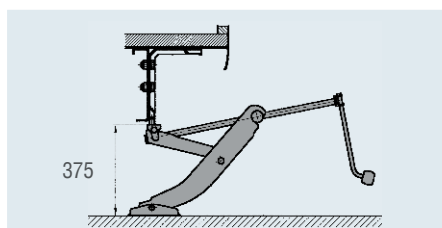
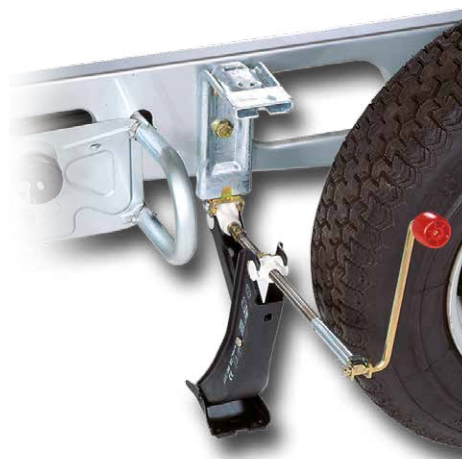
- I Au souhait livré de série ou en post-équipement pour les caravanes avec châssis AL-KO à partir de 1980.
- I Idéal pour la mise à niveau et le calage de votre caravane (véhicule tracteur attelé)
- I Les kits de fixation renforcent le châssis et soulagent le plancher. Pas de ripage possible...

🔧 Utilisation

Laisser le véhicule attelé.
Placer le cric sur la patte de fixation, ajuster et tourner la manivelle.

🔧 Montage

Sur la plupart des caravanes avec châssis AL-KO fabriqués depuis 1991, les perçages de fixation ont déjà été effectués sur les longerons. Pour les autres châssis fabriqués depuis 1980, le montage de kits de fixation est possible (voir notice de montage).



Kit 800 kg - Post-équipement avec coffret

- 1 coffret en 2 parties
- 1 cric
- 2 pattes de fixation
- 1 sachet de visserie
- 1 notice de montage

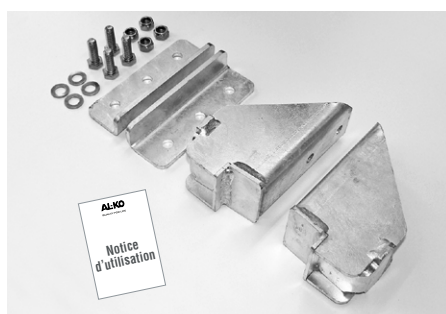
Cric 800 kg	
Code article avec coffret	246 059
Code article sans coffret	246 157
Charge d'appui statique	max. 800 kg
PTAC maxi remorque	1 600 kg
Hauteur mini	85 mm
Course	290 mm
Hauteur maxi	375 mm
	2,9 kg - 50 pièces



Kit 1 000 kg 1^{re} monte et post-équipement sans coffret

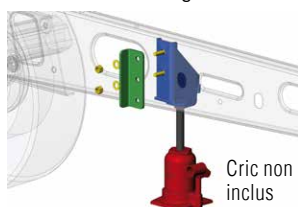
- 1 cric
- 2 pattes de fixation
- 2 cornières
- 1 sachet de visserie
- 1 notice de montage

Cric 1 000 kg avec pièces de montage	
Code article avec coffret	1 730 304
Code article sans coffret	1 222 530
Charge d'appui statique	max. 1 000 kg
PTAC maxi remorque	2 000 kg
Hauteur mini	85 mm
Course	290 mm
Hauteur maxi	375 mm
	5,5 kg - 50 pièces



Kit 1 500 kg - 1^{re} monte et post-équipement sans coffret

- 2 consoles
- 2 plaques de renfort
- 1 sachet de visserie
- 1 notice de montage



Kit cric	1 500 kg	Cric seul
Code article sans coffret	1 730 240	1 730 395*
Charge d'appui statique	max. 1 500 kg	max. 2 000 kg
PTAC maxi remorque	3 000 kg	4 000 kg
Hauteur mini	200 mm**	170 mm
Course	190 mm**	213 mm
Hauteur maxi	390 mm**	383 mm***
	4,5 kg / 1 / 56	2,9 / 1 / 42

* non représenté **Valeurs pour cric hydraulique
*** La hauteur maxi peut varier en fonction de la hauteur mini et de la stabilité du sol.

SUPPORTS DE ROUE DE SECOURS

✓ Les Plus

I Gain de place

L'emplacement de la roue de secours sous la caravane permet d'avoir plus d'espace à l'intérieur.

I Comportement routier

Pour une tenue de route optimale, l'organisme allemand ADAC et DCC préconise l'emplacement de la roue de secours à proximité de l'essieu.

🔧 Montage

Sur la plupart des châssis AL-KO fabriqués depuis 1985, les perçages de fixation ont déjà été effectués de série. Ces perçages au niveau des longerons (cote X) permettent de positionner le support de roue de secours et d'assurer la fixation de la roue.

🔧 Utilisation

Enlever la chaînette de sécurité, ouvrir la poignée étoile et décrocher. Prendre le support avec les 2 mains et tirer jusqu'à ce que le support de roue soit accessible. Au cas où l'espace entre le châssis et le sol est trop minime, soulever la caravane avec le cric.

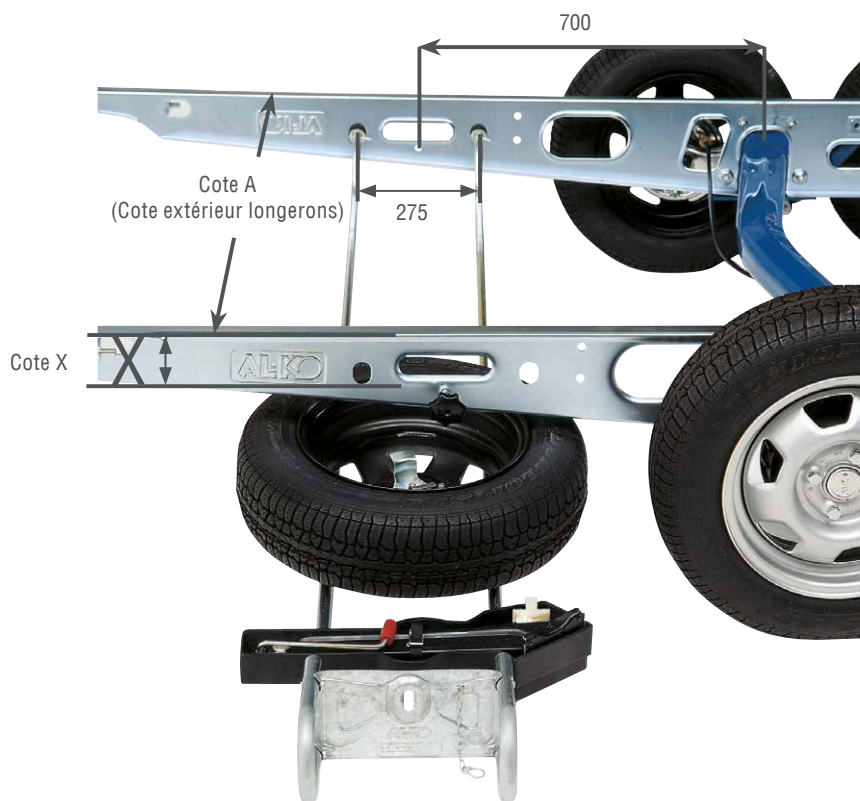


Figure 1

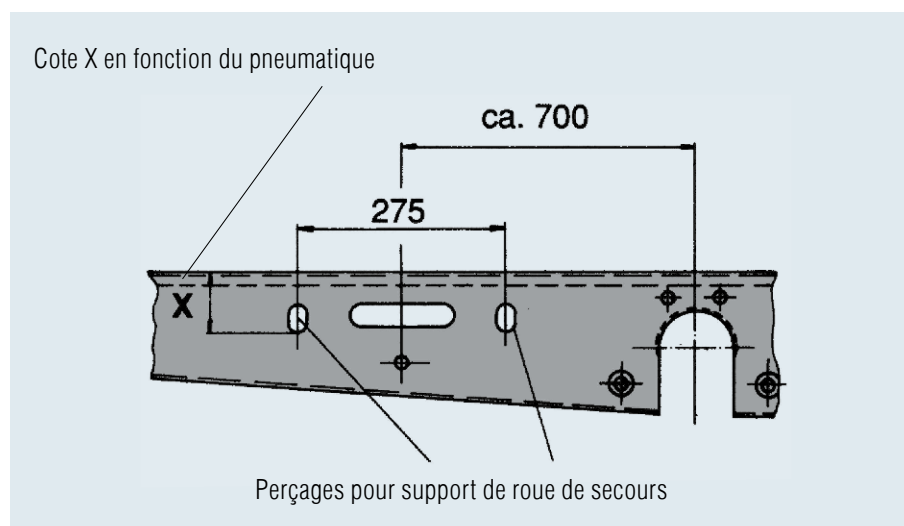
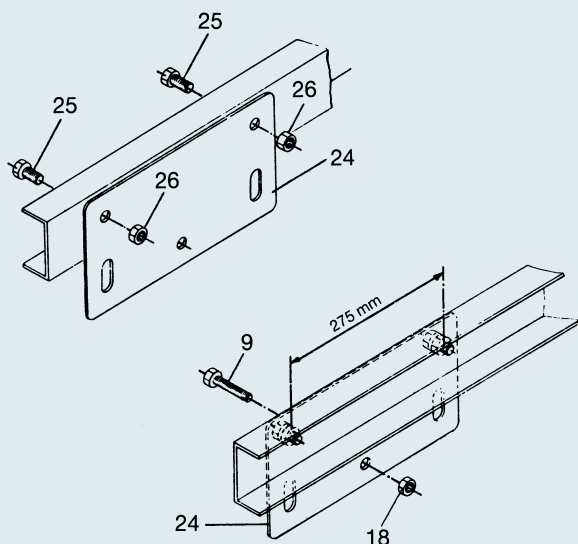


Figure 2



Conseils de montage

L'écart des plaques jusqu'à l'essieu doit être d'environ 700 mm (voir croquis). Deux trous de diam. 12,5 mm distants de 275 mm sont à effectuer dans les 2 longerons. Ces perçages doivent être effectués dans une zone « neutre ». Les 2 plaques (24) seront boulonnées

à l'aide de 2 vis (25) M12x25 et écrous M12. Boulonner la vis d'arrêt (9) avec l'écrou (18) sur la plaque de maintien droite. La vis d'arrêt (9) et l'écrou (18) sont compris dans le kit de livraison.

Kit spécial

Code article 294 284 comprenant :
 2 plaques de maintien (24) code article 209 499
 4 vis (25) code article 700 460
 4 écrous (26) code article 700 645

Quels pneumatiques peuvent se monter ?

Ecartement des longerons	1 050 - 1 250 X mini mm	1 250 - 1 550 X mini mm	1 450 - 1 850 X mini mm	1 265 - 1 515 X mini mm	1 465 - 1 815 X mini mm
155 R13	75	75	75	-	-
165 R13	85	85	85	-	-
175 R13	95	95	95	-	-
175 R14	95	95	95	-	-
175/70 R14	95	95	95	-	-
185 R14	105	105	105	-	-
195/70 R14	115	115	115	-	-
205/70 R14	125	125	125	105	105
205/70 R15	125	125	125	105	105
Code article	1 555 934	1 555 943	1 555 955	1 556 005	1 556 010
	6,4	6,8	7,7	6,8	7,7

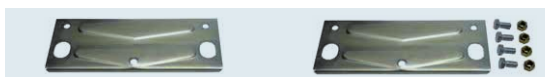
Le kit comprend

- 1 support de roue de secours zingué
- 1 kit visserie
- 1 notice de montage

Exemple : votre caravane ou remorque est équipée de pneumatiques 175R13 et un écartement de longerons de 1 230 mm. La dimension du perçage (X) se situe à l'intersection de la ligne du pneumatique 175R13 et de la colonne 1050-1250 : le perçage est donc de 95 mm.

Si le châssis de votre véhicule est un châssis AL-KO, le perçage existe de série, sinon il faut utiliser le kit spécial Fig.2, code article 294 284.

Tableau de détermination du positionnement des points d'ancrage (X) en fonction des longerons et du type de pneumatique (fig.1)



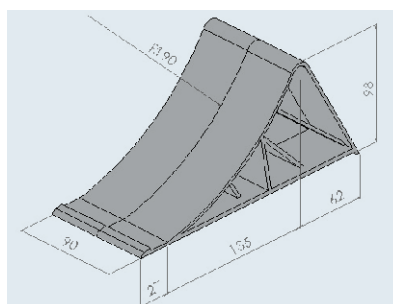
CALES DE ROUES AVEC SUPPORTS

✓ Les Plus




En Allemagne, selon le code de la route (§41), les remorques de plus de 750 kg de PTAC et les ensembles de plus de 4 tonnes de PTAC doivent être équipés de 2 cales, faciles d'accès et fiables.

Nos cales répondent à la norme DIN 76051 édition 11/92.

La norme DIN 76051 est reconnue en principe dans tous les pays européens. Attention toutefois aux directives spécifiques à chaque pays.



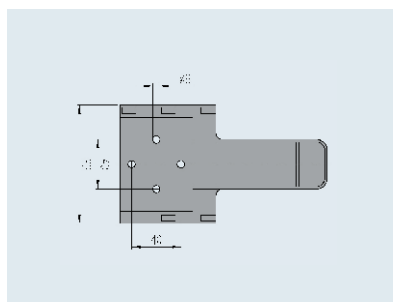
Cale type UK 10 K

Code article	249 422
Protection de surface	plastique noir
Charge par cale	800 kg
Rayon maxi zone statique	jusqu'à 310 mm
	0,2 kg
 	- 400 pièces






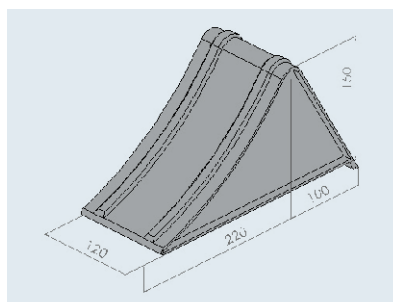
Existe en kit

Code article	263 461
La livraison comprend	1 cale 249 422 1 bride 249 423






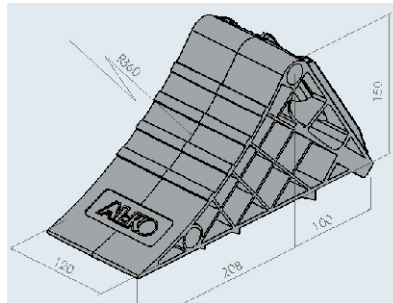
Support type HA 10 K pour UK 10

Code article	249 423
Protection de surface	plastique noir
	0,05 kg
 	- 1 200 pièces

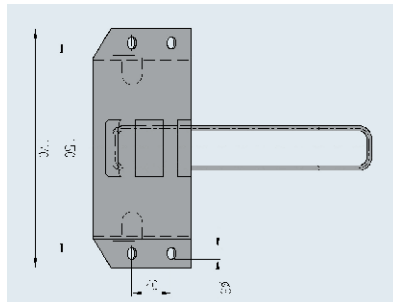


Cale type UK 36 St

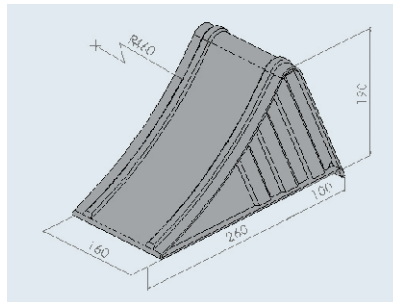
Code article	244 373
Protection de surface	zinguée
Charge par cale	1 600 kg
Rayon maxi zone statique	jusqu'à 360 mm
	1,25 kg
 	- 210 pièces



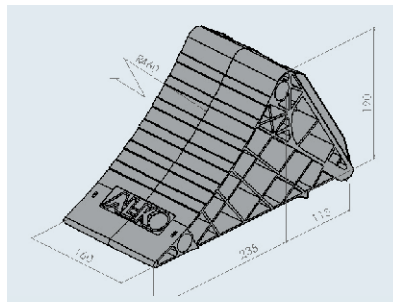
Cale type UK 36 K	
Code article	1 213 985
Protection de surface	plastique noir
Charge par cale	1 600 kg
Rayon maxi zone statique	jusqu'à 360 mm
	1 kg
	- 210 pièces



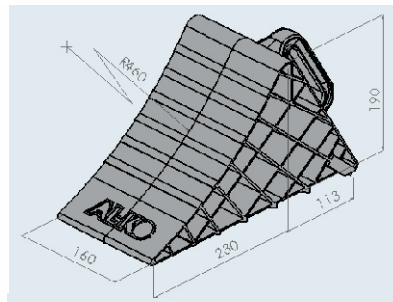
Support type HA 36 St pour UK 36 (acier et plastique)	
Code article	244 376
Protection de surface	zinguée
	0,5 kg
	- 448 pièces



Cale type UK 46 St	
Code article	244 374
Protection de surface	zinguée
Charge par cale	5 000 kg
Rayon maxi zone statique	jusqu'à 460 mm
	3,05 kg
	- 110 pièces

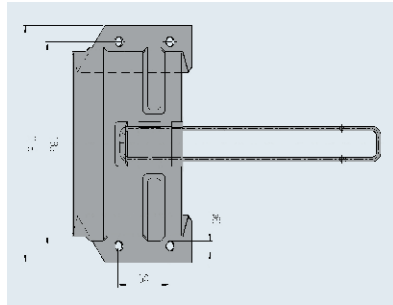


Cale type UK 46 K	
Code article	1 221 517
Protection de surface	plastique noir
Charge par cale	5 000 kg
Rayon maxi zone statique	jusqu'à 460 mm
	1,92 kg
	- 110 pièces

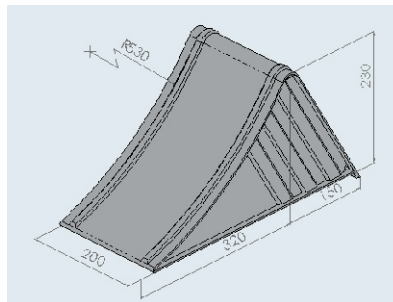


Cale type UK 46 K avec poignée extérieure	
Code article	1 213 314
Protection de surface	plastique noir
Charge par cale	5 000 kg
Rayon maxi zone statique	jusqu'à 460 mm
	1,85 kg
	- 110 pièces

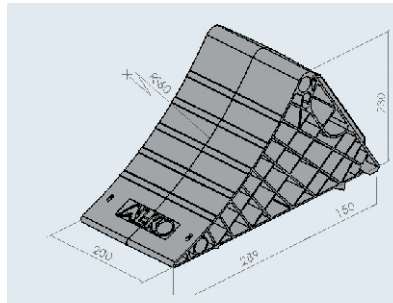
CALES DE ROUES ET SUPPORTS



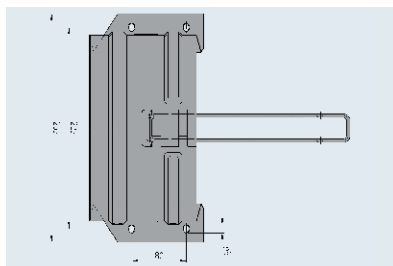
Support type HA 46 St pour UK 46	
Code article	244 377
Protection de surface	zinguée
	0,08 kg
	- 360 pièces



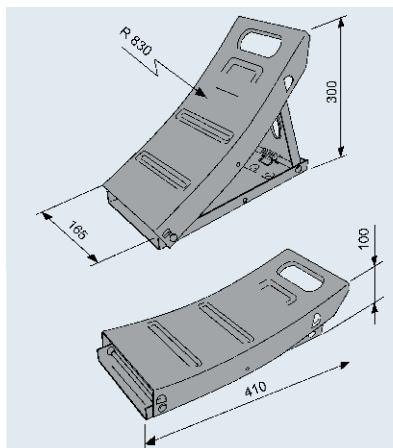
Cale type UK 53 St	
Code article	244 375
Protection de surface	zinguée
Charge par cale	6 500 kg
Rayon maxi zone statique	jusqu'à 530 mm
	5,0 kg
	- 60 pièces



Cale type UK 53 K	
Code article	1 221 515
Protection de surface	plastique noir
Charge par cale	6 500 kg
Rayon maxi zone statique	jusqu'à 530 mm
	2,9 kg
	- 60 pièces



Support type HA 53 St pour UK 53 acier et plastique	
Code article	244 378
Protection de surface	zinguée
	1,2 kg
	- 200 pièces



Cale UK 800 pliable	
Code article	209 425
Protection de surface	métal peinture noir
Charge par cale	2 500 kg
Rayon maxi zone statique	jusqu'à 830 mm
	5,0 kg
	- 100 pièces

TREUILS AL-KO

Design et efficacité pour des exigences élevées

✔ Les Plus

Depuis 35 ans les treuils AL-KO font leur preuve dans les domaines industriels et loisirs.

La vente de 1,5 millions de pièces parle d'elle-même.

Les treuils sont robustes et fiables grâce à leurs consoles en acier, leurs engrenages et leur capot plastique.

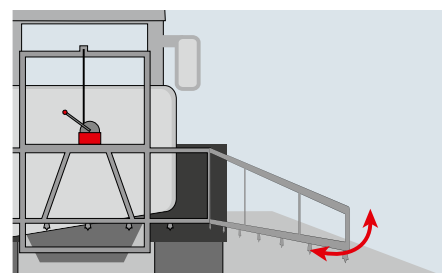
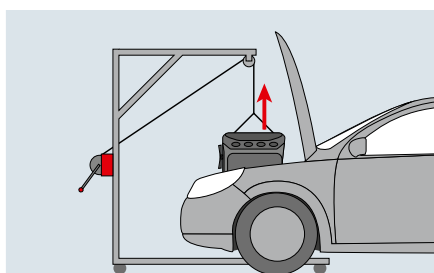
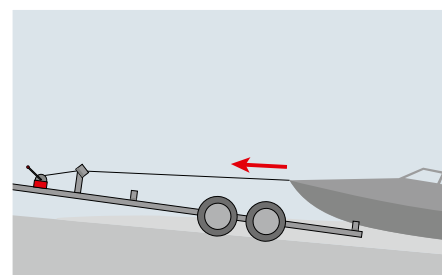
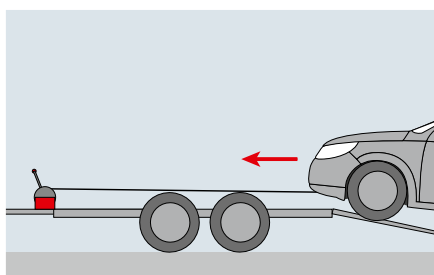
Des détails bien pensés comme le freinage et l'enroulement automatique, la manivelle démontable facilitent leur utilisation et protègent la charge à déplacer. Le design et la protection anti corrosion de qualité permettent une utilisation optimale sur le long terme.

Vous avez le choix entre la gamme BASIC, pour une utilisation normale (dans le domaine des loisirs par exemple) ou la gamme OPTIMA « fabriquée en Autriche » pour des utilisations plus poussées (dans le domaine industriel par exemple).

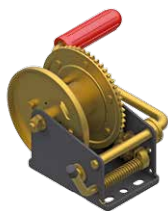


Exemples d'utilisations

Remorques porte-bateaux, porte-voitures, systèmes d'arrosage agricoles, pompes à lisier, monte-charges ou gerbeur mobile, installations de projecteurs, utilisation privée : rangement de remorque en hauteur dans un garage par exemple.



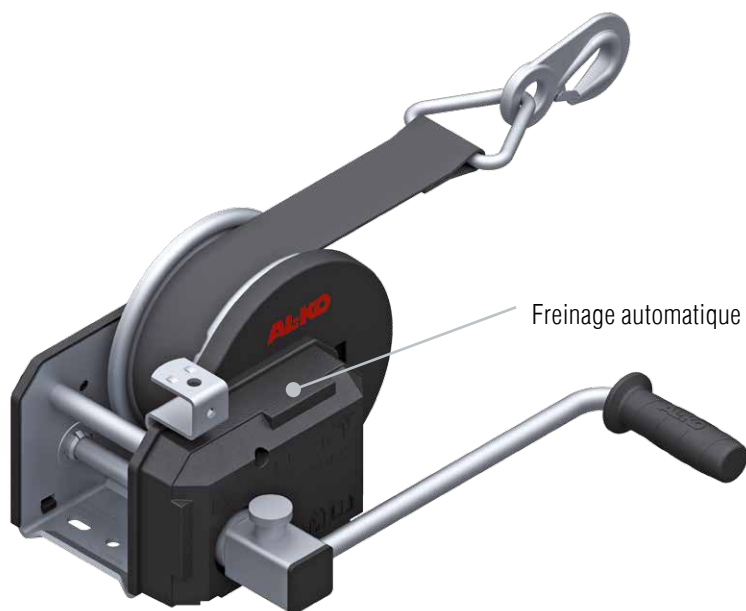
Les treuils AL-KO répondent aux exigences de la norme européenne EN 13157, de la Directive CE et de la Directive machine.



	Treuil de halage non freinés BASIC	Treuil freinés BASIC	Treuil freinés OPTIMA
Domaines d'application Attention : l'utilisateur de câbles doit vérifier que le produit ait les caractéristiques nécessaires à l'utilisation souhaitée			
EXEMPLES D'UTILISATION :			
Domaine de la remorque : transport de bateau ou de voiture, monte-charge ou installations de projecteurs	Non, utilisation en halage d'une charge non roulante uniquement	Oui	Oui
Domaine agricole : systèmes d'arrosage, pompes à lisier	Non, utilisation en halage d'une charge non roulante uniquement	Oui	Oui
Domaine transport interne : gerbeur	Non, utilisation en halage d'une charge non roulante uniquement	Oui	Oui
Utilisation privée : tirer une remorque contre un mur	Non, utilisation en halage d'une charge non roulante uniquement	Oui	Oui
Utilisations particulières :	Pas adapté	Pas adapté	Pas adapté
monte-charge, scènes, studios, équipement d'accès mobiles	Ces utilisations ont des exigences supplémentaires	Ces utilisations ont des exigences supplémentaires	Ces utilisations ont des exigences supplémentaires
Test BG	Non	Non	Oui
Conforme à la norme européenne EN 13157	Non	Oui	Oui
Conforme à la Directive CE	Non	Oui	Oui
Conforme à la Directive machine CE	Non	Oui	Oui
Freinage automatique disponible	Non	Oui	Oui
Qualité / usage / robustesse	Basic, utilisation privée par exemple	Basic, utilisation privée par exemple	Professionnelle, utilisation dans l'industrie par exemple
Lieu de fabrication	Extrême-Orient	Extrême-Orient	Autriche
Sécurité au levage / halage	Oui, cliquet d'arrêt enclenché	Oui, dispositif de freinage automatique ; respecter la charge minimum	Oui, dispositif de freinage automatique ; respecter la charge minimum
Sécurité à l'abaissement	Non, aucune sécurité	Oui, dispositif de freinage automatique ; respecter la charge minimum	Oui, dispositif de freinage automatique ; respecter la charge minimum
Enrouleur automatique pour câble ou sangle	Oui en option, voir gamme	Oui en option, voir gamme	Oui en option, voir gamme
Manivelle amovible rapidement	Oui en option, voir gamme	Oui en option, voir gamme	Oui en option, voir gamme
Tambour de câble avec palier lisse	Non	Non	Oui
Adapté à une utilisation en continu	Non	Non	Non
Protection anti-corrosion	Zingué bichromaté résistance de 200 h en brouillard salin	Zingué bichromaté résistance de 200 h en brouillard salin	Surface nickel zinc avec résistance de 400 h en brouillard salin, sans chrome 6
Cache-engrenage	Non	Oui, en option, voir gamme	Oui
Design	Classique	Classique	Moderne
Câble de levage et halage	Oui, accessoires non montés, à commander séparément	Oui, accessoires non montés, à commander séparément	Oui, un modèle avec câble monté peut être commandé
Sangle de halage	Oui, un modèle avec sangle peut être commandé	Oui, un modèle avec sangle peut être commandé	Oui, un modèle avec sangle montée peut être commandé
Fixation murale	Non. Le treuil n'a pas de dispositif de freinage automatique	Oui, toutefois une console pour fixation murale est nécessaire (accessoire)	Oui, toutefois une console pour fixation murale est nécessaire (accessoire)

TREUILS OPTIMA

Avec dispositif de freinage automatique



✓ Les Plus

- | Design moderne
- | Protection contre la corrosion de haute qualité
- | Dispositif de freinage automatique
- | Tambour avec roulements à billes
- | Enroulage automatique pour câble ou sangle (option)
- | Manivelle démontable (option)
- | Capot plastique côté engrenage
- | Gamme : 350 / 500 / 900 / 1150 kg

☑ Traitement de surface

Zinc + nickel : tenue de 400 h en brouillard salin



testé



testé

☑ Utilisation

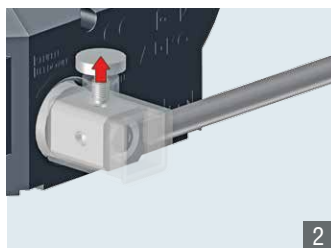
- | **Tirer** : tourner la manivelle dans le sens des aiguilles d'une montre
- | **Maintien** : lâcher la manivelle dans n'importe quelle position (freinage automatique)
- | **Abaisser** : tourner la manivelle dans le sens inverse des aiguilles d'une montre

☑ Utilisation de l'enrouleur automatique

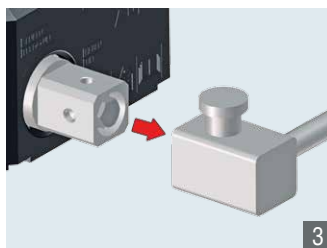
1. Tourner la manivelle une fois dans le sens inverse des aiguilles d'une montre afin de désactiver le freinage automatique
2. Déverrouiller la bague d'immobilisation
3. Enlever la manivelle
4. La sangle ou le câble peut alors être tiré(e)



1



2

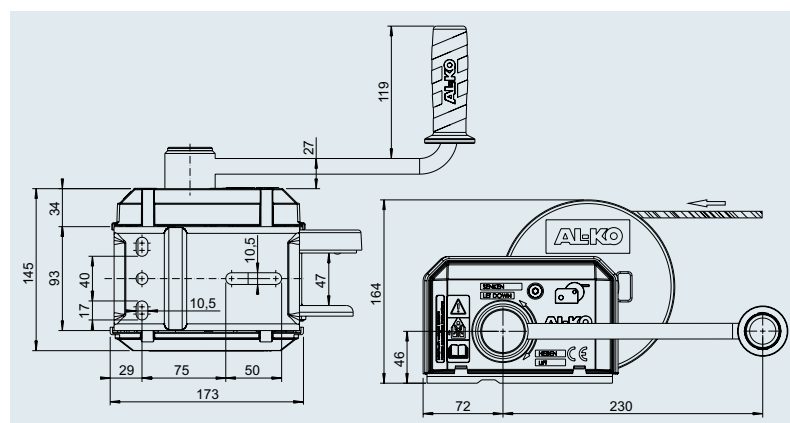
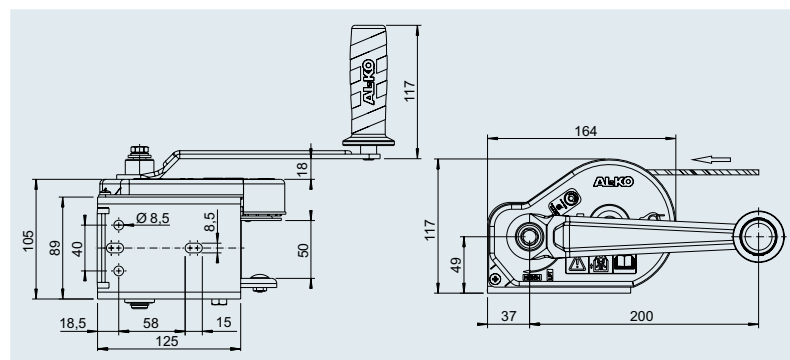








3









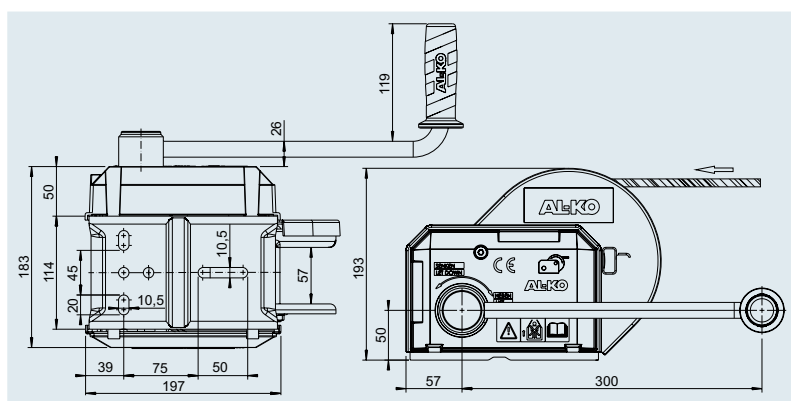
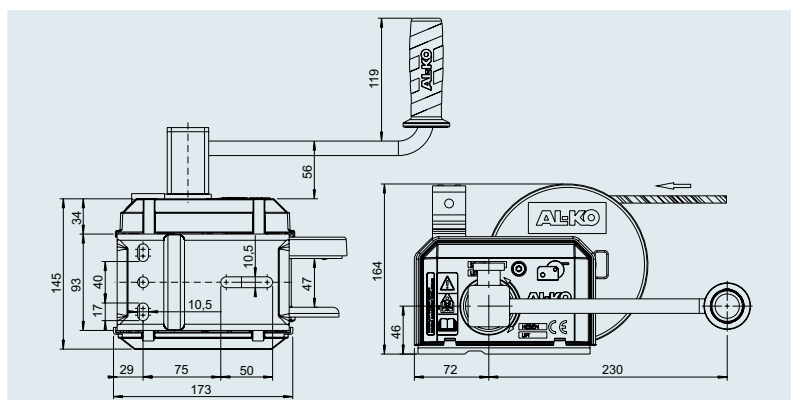
4

TREUILS FREINÉS OPTIMA - 350, 500 ET 900 KG





Treuils freinés OPTIMA – type 351	
Charge maxi de levage	350 kg
Effort à la manivelle	200 N
Charge mini	25 kg
Démultiplicateur	2.50 : 1
Course par tour de manivelle	53-100 mm
Capacité tambour avec câble Ø 4 mm	15 m
Capacité tambour avec sangle de halage	4 m
 	- 120 pièces
Code article (sans câble ni sangle)	1 225 998
	2,0 kg
Code article avec câble de levage monté de 10 m	1 225 999
	3,0 kg
Code article avec câble de levage monté de 15 m	1 730 001
	3,5 kg
Code article avec sangle de halage montée de 4 m	1 730 002
	2,5 kg

Treuils freinés OPTIMA – type 501	
Charge maxi de levage	500 kg
Effort à la manivelle	200 N
Charge mini	25 kg
Démultiplicateur	3.75 : 1
Course par tour de manivelle	45-100 mm
Capacité tambour avec câble Ø 5 mm	20 m
Capacité tambour avec sangle de halage	7 m
 	- 64 pièces
Code article (sans câble ni sangle)	1 730 003
	4,0 kg
Code article avec câble de levage monté de 10 m	1 730 004
	5,0 kg
Code article avec câble de levage monté de 20 m	1 730 005
	6,0 kg
Code article avec sangle de halage montée de 7 m	1 730 006
	5,0 kg





Treuil freiné OPTIMA – type 501 avec enrouleur automatique

Charge maxi de levage	500 kg
Effort à la manivelle	200 N
Charge mini	25 kg
Démultiplicateur	3.75 : 1
Course par tour de manivelle	45-100 mm
Capacité tambour avec câble Ø 7 mm	20 m
Capacité tambour avec sangle de halage	7 m
 	- 64 pièces



Code article (sans câble ni sangle)	1 730 024
	4,0 kg


Code article avec câble de levage monté de 10 m	1 730 007
	5,0 kg


Code article avec câble de levage monté de 20 m	1 730 008
	6,0 kg

Code article avec sangle de halage montée de 7 m	1 730 009
	5,0 kg


Treuil freiné OPTIMA – type 901

Charge maxi de levage	900 kg
Effort à la manivelle	190 N
Charge mini	25 kg
Démultiplicateur	8.75 : 1
Course par tour de manivelle	25-55 mm
Capacité tambour avec câble Ø 7 mm	20 m
Capacité tambour avec sangle de halage	10 m
 	- 39 pièces

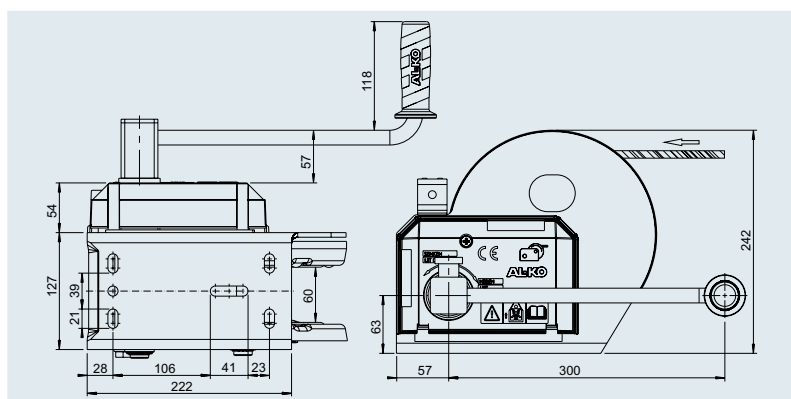
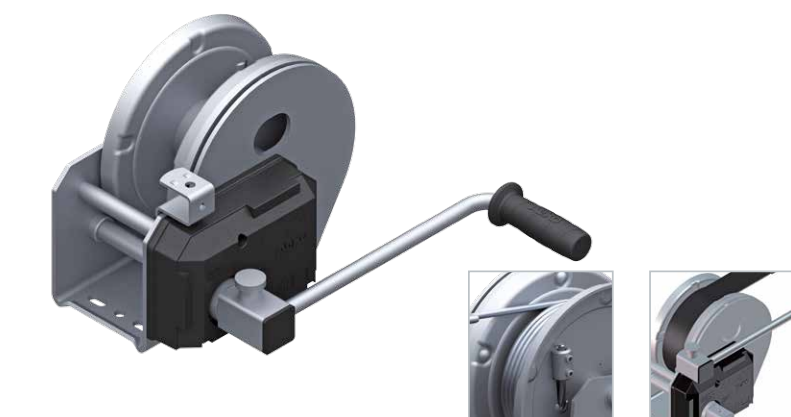
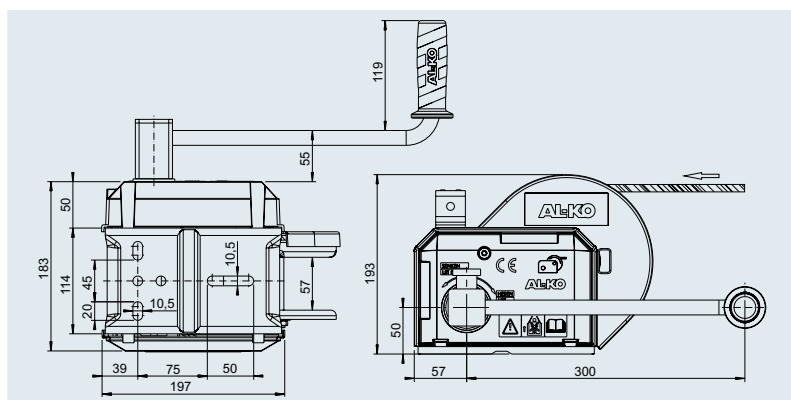
Code article (sans câble ni sangle)	1 730 010
	7,0 kg

Code article avec câble de levage monté de 12,5 m	1 730 011
	8,5 kg



Code article avec câble de levage monté de 20 m	1 730 012
	9,0 kg


Code article avec sangle de halage montée de 10 m	1 730 013
	8,0 kg


TREUILS FREINÉS OPTIMA - 900 ET 1 150 KG





Treuil freiné OPTIMA – type 901 avec enrouleur automatique

Charge maxi de levage	900 kg
Effort à la manivelle	190 N
Charge mini	25 kg
Démultiplicateur	8.75 : 1
Course par tour de manivelle	25-55 mm
Capacité tambour avec câble Ø 7 mm	20 m
Capacité tambour avec sangle de halage	10 m
 	- 39 pièces



Code article (sans câble ni sangle)	1 730 014
	8,0 kg


Code article avec câble de levage monté de 12,5 m	1 730 015
	9,5 kg


Code article avec câble de levage monté de 20 m	1 730 016
	10,0 kg


Code article avec sangle de halage montée de 10 m	1 730 017
	9,0 kg


Treuil freiné OPTIMA – type 1201 avec enrouleur automatique

Charge maxi de levage	1 150 kg
Effort à la manivelle	200 N
Charge mini	25 kg
Démultiplicateur	10.5 : 1
Course par tour de manivelle	23-57 mm
Capacité tambour avec câble Ø 7 mm	25 m
Capacité tambour avec sangle de halage	12,5 m
 	- 25 pièces

Code article (sans câble ni sangle)	1 730 018
	13,0 kg

Code article avec câble de levage monté de 12,5 m	1 730 019
	15,0 kg

Code article avec câble de levage monté de 25 m	1 730 020
	17,0 kg

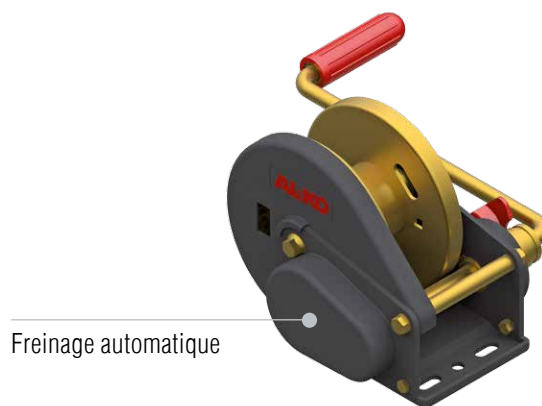
Code article avec sangle de halage montée de 12,5 m	1 730 021
	14,0 kg

TREUILS BASIC

Avec dispositif de freinage automatique

✓ Les Plus

- | Dispositif de freinage automatique
- | Enroulage automatique pour câble ou sangle (option)
- | Manivelle démontable (option)
- | Capot plastique côté engrenage
- | Gamme : 450 et 900 kg
- | Traitement de surface
- | Galvanisé zingué et bichromaté (option) : tenue de 200 h en brouillard salin



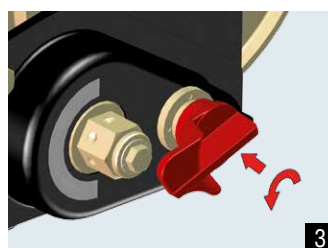
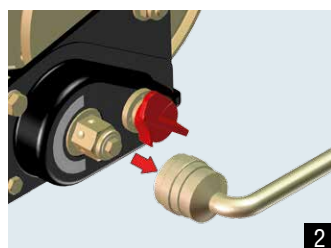
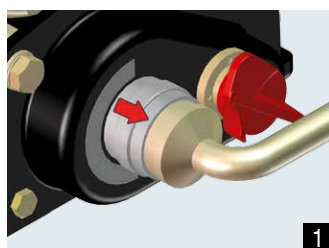
■ Utilisation

- | **Tirer** : tourner la manivelle dans le sens des aiguilles d'une montre
- | **Maintien** : lâcher la manivelle dans n'importe quelle position (freinage automatique)
- | **Abaisser** : tourner la manivelle dans le sens inverse des aiguilles d'une montre

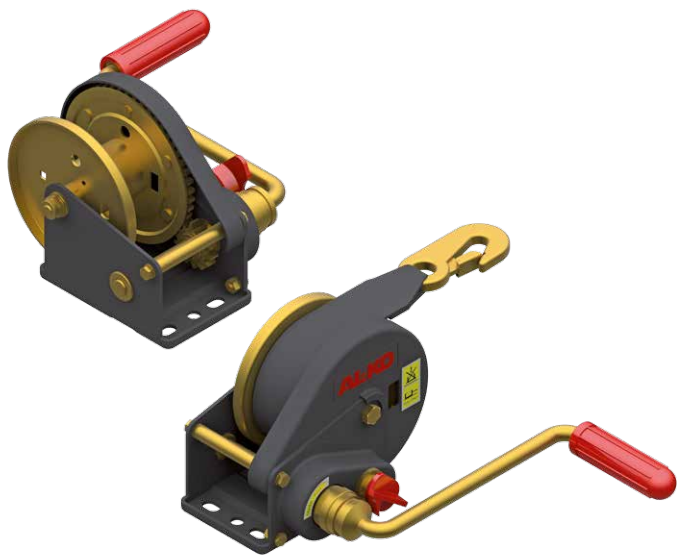
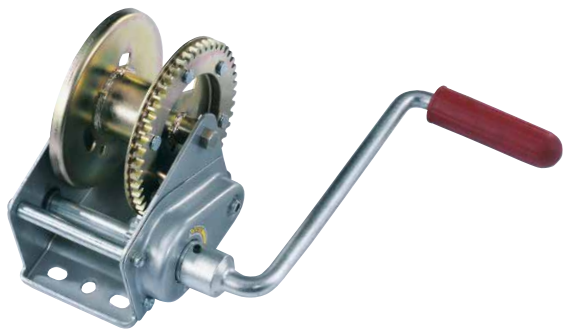





■ Utilisation de l'enrouleur automatique





1. Déverrouiller la bague d'immobilisation
2. Enlever la manivelle
3. Appuyer sur le levier rouge et tourner (freinage automatique désactivé)
4. La sangle ou le câble peut alors être tiré(e)

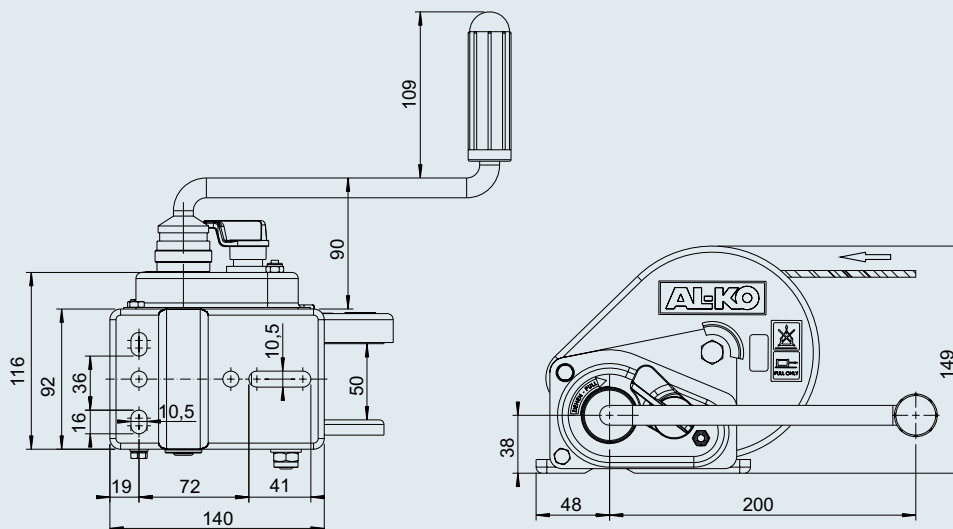


TREUILS BASIC - 450 KG






Treuil BASIC – type 450 freiné sans enrouleur automatique	
Code article	1 210 653
Code article avec 10 mètres de câble monté et mousqueton	1 271 453
Charge maxi de levage	450 kg
Effort à la manivelle	200 N
Charge mini	25 kg
Démultiplicateur	3.50 : 1
Course par tour de manivelle	45–100 mm
Capacité tambour avec câble Ø 5 mm	15 m
Capacité tambour avec sangle de halage	6 m
	4 kg
 	- 100 pièces





Treuil BASIC – type 450 A freiné avec enrouleur automatique	
Code article sans câble	1 225 298
Code article avec sangle de halage de 6 m	1 225 300
Charge maxi de levage	450 kg
Effort à la manivelle	200 N
Charge mini	25 kg
Démultiplicateur	3.50 : 1
Course par tour de manivelle	45–100 mm
Capacité tambour avec câble Ø 7 mm	15 m
Capacité tambour avec sangle de halage	6 m
 sans câble	4 kg
 avec sangle de 6 m	5 kg
 	- 100 pièces

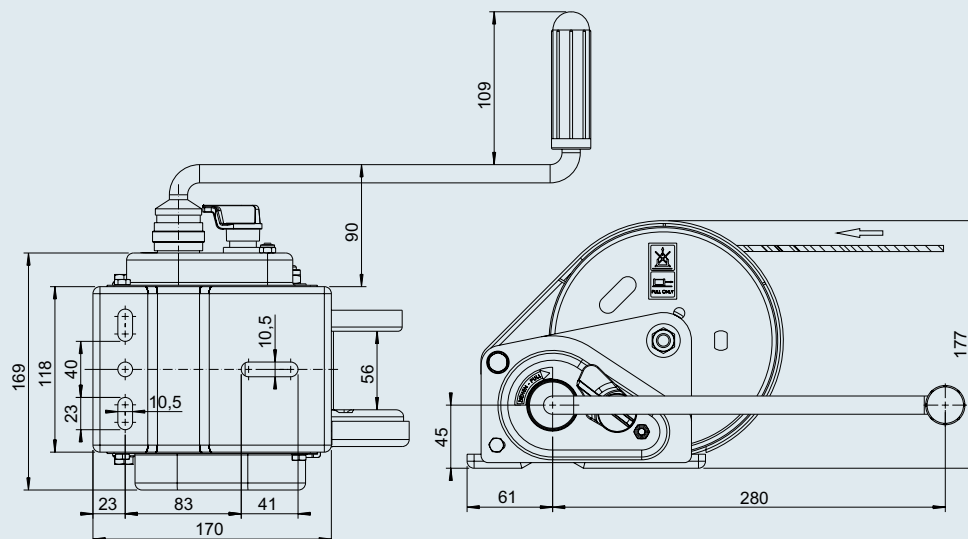


TREUILS BASIC - 900 KG

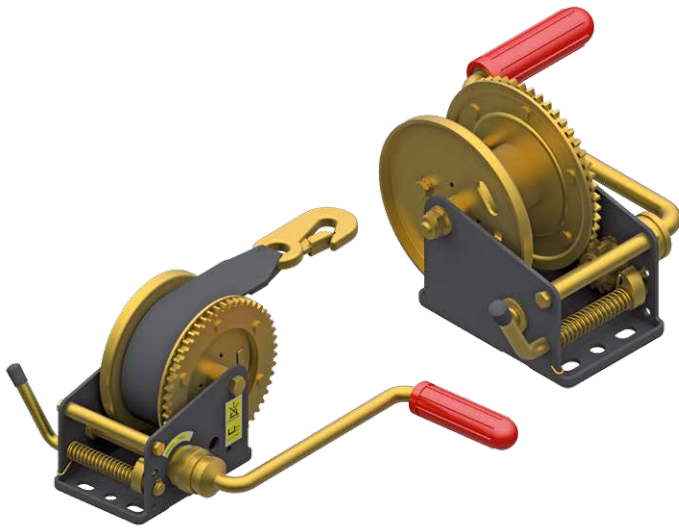






TreUILS BASIC – type 900 freinés sans enrouleur automatique	
Code article	1 210 654
Code article avec 12,5 mètres de câble monté et mousqueton	1 271 454
Charge maxi de levage	900 kg
Effort à la manivelle	190 N
Charge mini	25 kg
Démultiplicateur	8.75 : 1
Course par tour de manivelle	25–53 mm
Capacité tambour avec câble Ø 7 mm	17 m
Capacité tambour avec sangle de halage	7 m
	7 kg
 	- 48 pièces

TreUILS BASIC – type 900 A freinés avec enrouleur automatique	
Code article sans câble	1 225 301
Code article avec sangle de halage de 7 m	1 225 303
Charge maxi de levage	900 kg
Effort à la manivelle	190 N
Charge mini	25 kg
Démultiplicateur	8.75 : 1
Course par tour de manivelle	25–53 mm
Capacité tambour avec câble Ø 7 mm	17 m
Capacité tambour avec sangle de halage	7 m
 sans câble	7 kg
 avec sangle de 7 m	8 kg
 	- 48 pièces






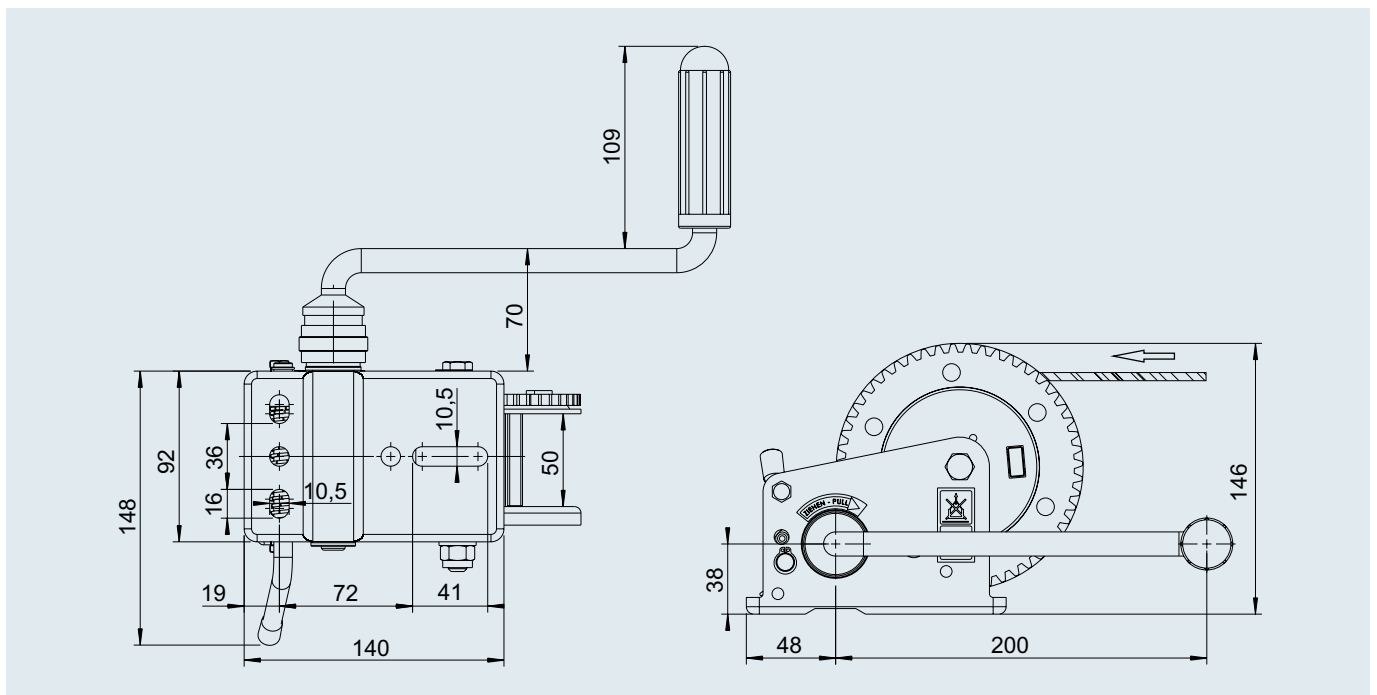
TREUILS MÉCANIQUES BASIC - 500 KG



Treuil mécanique BASIC – type 500, non freiné, manivelle amovible	
Code article sans câble	1 225 543
Code article avec sangle de halage de 7 m	1 225 547
Charge maxi	500 kg
Effort à la manivelle	200 N
Démultiplicateur	-
Course par tour de manivelle	37–90 mm
Capacité tambour avec câble Ø 5 mm	15 m
 sans câble	3 kg
 avec sangle 6 m	4 kg
 	- 96 pièces






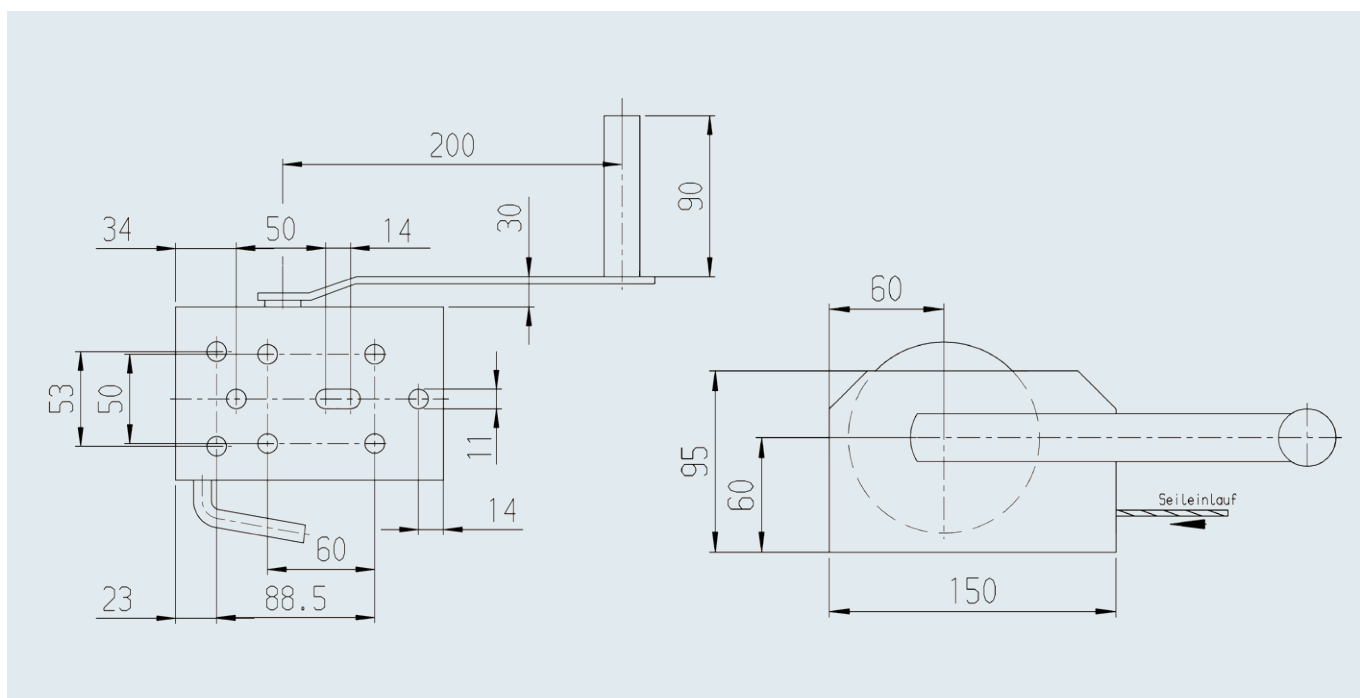
Treuil mécanique BASIC – type 500, non freiné	
Code article sans câble	1 213 856
Code article avec 10 mètres de câble monté et mousqueton	1 271 452
Charge maxi	voir tableau
Effort à la manivelle	200 N
Démultiplicateur	4.25 : 1
Course par tour de manivelle	37–90 mm
Capacité tambour avec câble Ø 5 mm	15 m
	4 kg
 	- 96 pièces



TREUILS MÉCANIQUES BASIC - 250 KG



Treuil mécanique BASIC – type 250, non freinés	
Code article avec câble 6 m	1 210 211
Charge maxi	voir tableau
Effort à la manivelle	200 N
Démultiplicateur	-
Course par tour de manivelle	120–150 mm
Capacité tambour avec câble Ø 5 mm	6 m
	3 kg
 	- 72 pièces



Accessoires

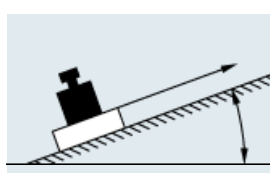
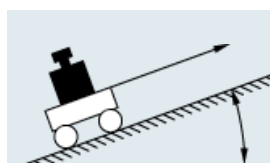
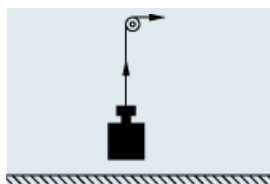
TREUILS - ACCESSOIRES


Câbles



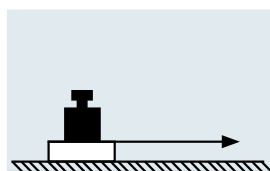
Attention :

Les câbles sont prévus pour une utilisation en levage à la verticale, en halage de façon inclinée. Cependant ils ne conviennent pas à une utilisation d'une charge en suspens qui pourrait faire vriller le câble. Pour cette application il est nécessaire d'utiliser des câbles ou des bras anti-giratoires.




Code article	Pour treuils type	Charge de traction kg	Ø câble mm EN 12385-4	Longueur de câble m		Traitement de surface mousqueton
1 730 137	351 OPTIMA	350	4	15	1,0	galvanisé/zingué, sans chrome 6
1 730 136	351 OPTIMA	350	4	10	1,0	galvanisé/zingué, sans chrome 6
1 730 139	501 OPTIMA	500	5	20	1,8	galvanisé/zingué, sans chrome 6
1 730 138	450/500 BASIC 501 OPTIMA	500	5	10	1,0	galvanisé/zingué, sans chrome 6
1 730 141	901 OPTIMA	900	7	20	4,1	galvanisé/zingué, sans chrome 6
1 730 140	901 OPTIMA 900 BASIC	900	7	12.5	2,1	galvanisé/zingué, sans chrome 6
249 980	1201 OPTIMA	1150	7	25	4,3	galvanisé/zingué, sans chrome 6

Sangles de halage



Attention :

Les sangles livrées sont destinées à tirer des charges à l'horizontal. Pour le levage, des sangles répondant à la norme DIN EN 1492-1 doivent être utilisées.

Code article	Pour treuils type	Charge maxi de la sangle daN kg*	Largeur de sangle mm	Longueur de sangle m		Traitement de surface mousqueton
1 730 041	351 OPTIMA	350	40	4	0,5	galvanisé/zingué, sans chrome 6
1 730 043	501 OPTIMA	500	40	7	0,9	galvanisé/zingué, sans chrome 6
1 730 032	901 OPTIMA	900	50	10	1,2	galvanisé/zingué, sans chrome 6
1 730 042	1201 OPTIMA	1150	55	12.5	1,5	galvanisé/zingué, sans chrome 6
1 225 319	450 BASIC	450	40	6	0,9	galvanisé/zingué, bichromaté
1 225 768	501 OPTIMA 500 BASIC	500	40	7	1,0	galvanisé/zingué, bichromaté
1 225 631	901 OPTIMA 900 BASIC	900	50	7	1,2	galvanisé/zingué, bichromaté

* La force de traction correspond à la force de traction du treuil avec la sangle en position basse (sangle avec coefficient de sécurité de 2,5 minimum).

Housse de protection



Les Plus

- ! Résistant aux intempéries
- ! Respirant
- ! Ne s'altère pas

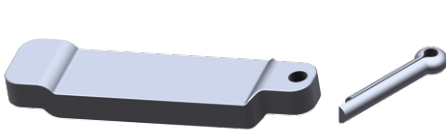


Housse de protection : pour treuils OPTIMA Types 901 et 901A

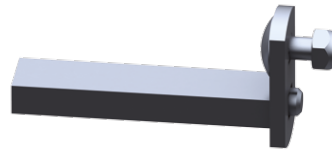
Code article	1 224 076
Convient pour treuils	AL-KO OPTIMA type 901 et 901 A
Masse	0,3 kg

Pièce clipsable pour fixation sangle

Code article	Pour treuil type
1 730 133	351 OPTIMA
1 730 134	501 OPTIMA
1 730 135	901 OPTIMA



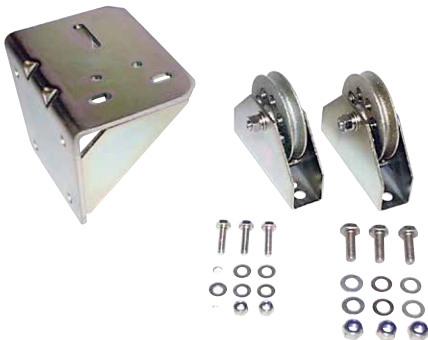
Code article	Pour treuil type
352 657	1201 OPTIMA



Code article	Pour treuil type
352 514	450 BASIC
352 516	900 BASIC

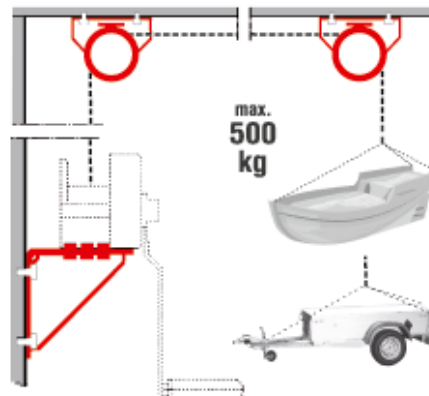
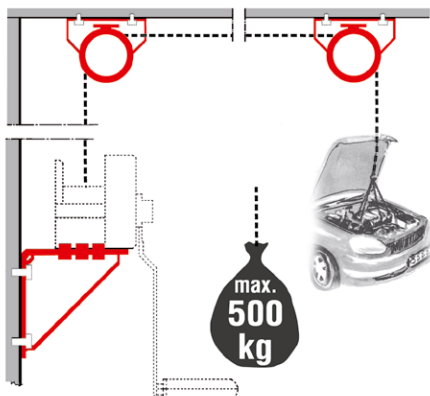


Support mural pour garages

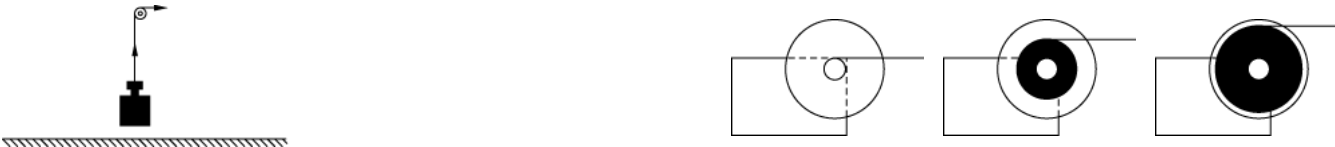


Support mural pour garages :
Pour treuils BASIC et OPTIMA jusqu'à 500 kg

Code article	1 221 151
Pour treuil type	BASIC et OPTIMA jusqu'à 500 kg
Masse	3,5 kg




CÂBLES - DONNÉES TECHNIQUES



Levage de charge à la verticale (valeurs indicatives)

Treuil	Position du câble		
	basse	moyenne	haute
Treuil BASIC 450 KG	450 kg	300 kg	170 kg
Treuil BASIC 900 KG	900 kg	600 kg	330 kg
Treuil OPTIMA 350 KG	350 kg	250 kg	130 kg
Treuil OPTIMA 500 KG	500 kg	330 kg	170 kg
Treuil OPTIMA 900 KG	900 kg	600 kg	330 kg
Treuil OPTIMA 900 KG Enrouleur automatique	900 kg	600 kg	330 kg
Treuil OPTIMA 1150 KG Enrouleur automatique	1250 kg	830 kg	500 kg



Halage de charge (non roulantes) de façon inclinée (valeurs indicatives) – coefficient de frottement de 0,5 environ

Treuil	Pente	Position du câble		
		basse	moyenne	haute
Treuil de halage BASIC 250 kg	jusqu'à 10% (6°)	400 kg	350 kg	300 kg
Treuil de halage BASIC 500 kg	jusqu'à 10% (6°)	800 kg	550 kg	300 kg
Treuil BASIC 450 kg	10% (6°)	750 kg	500 kg	300 kg
	20% (11°)	650 kg	450 kg	250 kg
	30% (17°)	550 kg	400 kg	200 kg
Treuil BASIC 900 KG	10% (6°)	1500 kg	1100 kg	600 kg
	20% (11°)	1300 kg	900 kg	500 kg
	30% (17°)	1150 kg	800 kg	400 kg
Treuil OPTIMA 350 kg	10% (6°)	600 kg	400 kg	250 kg
	20% (11°)	500 kg	350 kg	200 kg
	30% (17°)	450 kg	300 kg	150 kg
Treuil OPTIMA 500 kg	10% (6°)	800 kg	550 kg	300 kg
	20% (11°)	700 kg	500 kg	250 kg
	30% (17°)	650 kg	450 kg	220 kg
Treuil OPTIMA 900 kg	10% (6°)	1500 kg	1100 kg	600 kg
	20% (11°)	1300 kg	900 kg	500 kg
	30% (17°)	1150 kg	800 kg	400 kg
Treuil OPTIMA 900 kg Enrouleur automatique	10% (6°)	1500 kg	1100 kg	600 kg
	20% (11°)	1300 kg	900 kg	500 kg
	30% (17°)	1150 kg	800 kg	400 kg
Treuil OPTIMA 1150 kg Enrouleur automatique	10% (6°)	2000 kg	1450 kg	900 kg
	20% (11°)	1700 kg	1250 kg	750 kg
	30% (17°)	1500 kg	1150 kg	650 kg



Halage de charge roulante (valeurs indicatives)		Position du câble			
Treuil	Pente	basse	moyenne	haute	
Treuil BASIC 450 kg	10% (6°)	2 900 kg	2 000 kg	1 100 kg	
	20% (11°)	1 800 kg	1 200 kg	700 kg	
	30% (17°)	1 350 kg	900 kg	500 kg	
Treuil BASIC 900 KG	10% (6°)	5 800 kg	3 900 kg	2 100 kg	
	20% (11°)	3 600 kg	2 400 kg	1 300 kg	
	30% (17°)	2 700 kg	1 800 kg	1 000 kg	
Treuil OPTIMA 350 kg	10% (6°)	2 300 kg	1 600 kg	800 kg	
	20% (11°)	1 400 kg	1 200 kg	500 kg	
	30% (17°)	1 100 kg	800 kg	400 kg	
Treuil OPTIMA 500 kg	10% (6°)	3 300 kg	2 200 kg	1 100 kg	
	20% (11°)	2 000 kg	1 300 kg	700 kg	
	30% (17°)	1 500 kg	1 000 kg	500 kg	
Treuil OPTIMA 900 kg	10% (6°)	5 800 kg	3 900 kg	2 100 kg	
	20% (11°)	3 600 kg	2 400 kg	1 300 kg	
	30% (17°)	2 700 kg	1 800 kg	1 000 kg	
Treuil OPTIMA 900 kg Enrouleur automatique	10% (6°)	5 800 kg	3 900 kg	2 100 kg	
	20% (11°)	3 600 kg	2 400 kg	1 300 kg	
	30% (17°)	2 700 kg	1 800 kg	1 000 kg	
Treuil OPTIMA 1150 kg Enrouleur automatique	10% (6°)	7 400 kg	5 300 kg	3 200 kg	
	20% (11°)	6 400 kg	3 300 kg	2 000 kg	
	30% (17°)	3 500 kg	2 500 kg	1 500 kg	

Sécurité

L'utilisateur de treuils doit vérifier que le produit est bien approprié aux conditions d'utilisation finale.

1. Dispositif de freinage automatique

Les treuils avec dispositif de freinage automatique doivent être utilisés en tenant compte de la charge minimale tolérée par chacun des types. Si cette charge n'est pas respectée, la fonction de freinage n'est plus assurée.

2. Conditions d'utilisation

Les treuils freinés sont soumis aux exigences de la nouvelle norme européenne EN 13157 en vigueur depuis le 01.09.2004. Nos treuils ne doivent pas être utilisés dans les domaines suivants : monte-charge et nacelles, scènes et studios dans tous les cas de déplacements de personnes.

Actionnement manuel interdit

N'est pas prévu pour un fonctionnement en continu

Ne pas laisser une charge amarrée à l'arrêt (le système de freinage automatique pourrait céder)

Les treuils AL-KO ont un large champ d'action. Le constructeur ou l'utilisateur doit veiller au respect des préconisations d'utilisation. Avant tout achat, il est nécessaire de s'assurer que le treuil corresponde à l'utilisation qui doit en être faite. Selon la charge (moindre, moyenne, maxi), la durée de vie du produit peut varier. Pour augmenter la durée de vie, il est conseillé d'utiliser le produit pour une charge moyenne. Sinon, opter pour un treuil de capacité supérieure.

Ne pas stationner sous la charge.

2 tours de câble sur le tambour doivent être laissés sur le tambour.

3. Câbles

Les câbles fournis sont conformes aux normes EN 13157 et EN 12385-4.

Nos treuils sont adaptés au levage et au halage ; ils ne sont toutefois pas adaptés pour des charges en suspens qui pourrait faire vriller le câble. Pour ces applications, il est nécessaire d'utiliser des câbles anti giratoires.

4. Sangles

Les sangles livrées sont utilisées pour la traction de charge à l'horizontal. Pour le levage de charges, des sangles DIN EN 1492-1 doivent être utilisées.

COFFRES DE RANGEMENT POUR REMORQUES

Un rangement efficace et sûr

✓ Les Plus

- | Equipement de série ou en post-équipement.
- | Sangles, gants, outils... peuvent être rangés facilement en toute sécurité
- | Fermeture à clé
- | Etanche
- | Jusqu'à 20 kg de charge

📦 Utilisation

Plusieurs possibilités de montage : sur le côté, devant, dedans.
Perçage possible au niveau des renforts.
Fixation conseillée à l'aide de 4 vis (voir notice de montage).
Du fait des différentes possibilités de montage, choisissez les vis de fixation adaptées.

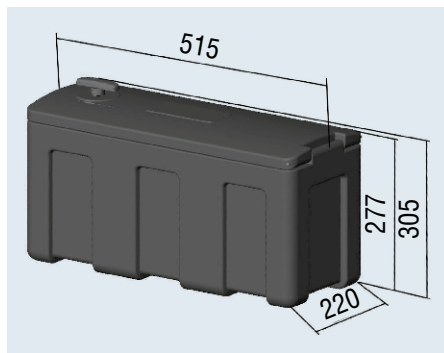
📦 La livraison comprend

- 1 coffre (voir photos)
- 1 notice de montage
- 2 clés
- Les pattes de fixation ne sont pas fournies.

📦 Traitement de surface

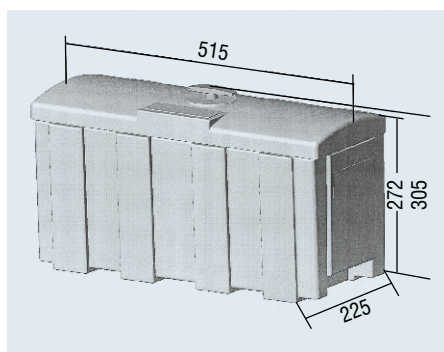
Plastique noir

📦 Exemples de montage



Coffre de rangement Ouverture latérale

Code article	1 224 324
Charge maximale	25 kg fixé
Dimensions extérieures LxPxH	515 x 220 x 277 mm
Hauteur avec poignée	305 mm
Dimensions intérieures LxPxH	457 x 185 x 232 mm
3,5 kg - 20 pièces	



Coffre de rangement Ouverture sur toute la largeur

Code article	1 211 807
Charge maximale	20 kg
Dimensions extérieures LxPxH	515 x 225 x 272 mm
Hauteur avec poignée	305 mm
Dimensions intérieures LxPxH	445 x 145 x 220 mm
3,2 kg - 20 pièces	

AILES PLASTIQUES

✓ Les Plus

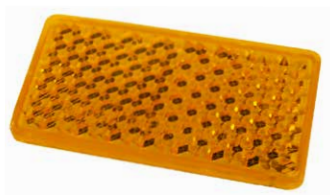
AL-KO propose des ailes plastiques selon 2 procédés : à injection plastique ou thermoformées.

🔧 Technique

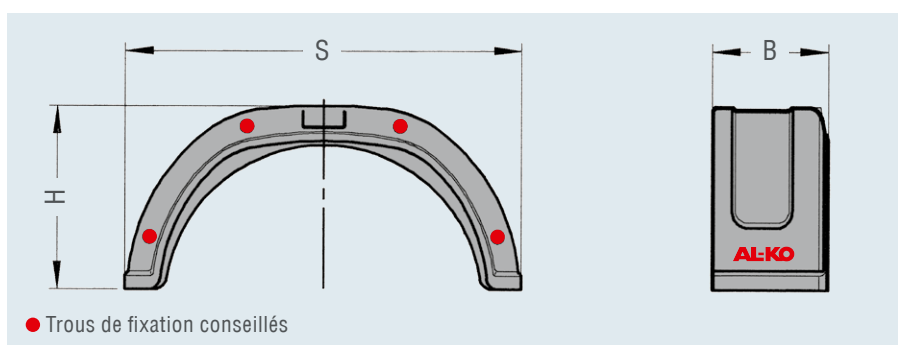
Pour une résistance à la charge optimale des ailes, nous préconisons le montage des ailes tandem avec 6 vis M6 et 6 rondelles diam. 18 mm (4 pour les ailes solo) sur votre remorque.

Les trous de fixation pour les ailes à injection plastique sont préconisés.

	PLUS Ailes thermoformées	COMPACT Ailes à injection plastique
Sensibilité à l'encrassement	surface lisse donc peu sensible ↗	surface légèrement rugueuse donc plus sensible ↘
Compense les petits accrochages	oui l'aile est élastique ↗	oui l'aile est élastique ↗
Jusqu'à 50% plus légère par rapport à la version tôle	oui ↗	oui ↗
Résistance aux UV	oui ↗	oui ↗
Recyclable	oui ↗	oui ↗
Demandes clients spécifiques pour les trous de fixation	oui possible quantité mini de 200 pièces ↗	oui possible quantité mini de 1 000 pièces ↗
Marquage logo client	oui possible quantité mini de 200 pièces ↗	oui possible quantité mini de 1 000 pièces ↗
Couleurs spécifiques	oui possible quantité mini de 200 pièces ↗	oui possible quantité mini de 1 000 pièces ↗
Epaisseur	inégal dans les coins ↘	régulier ↗

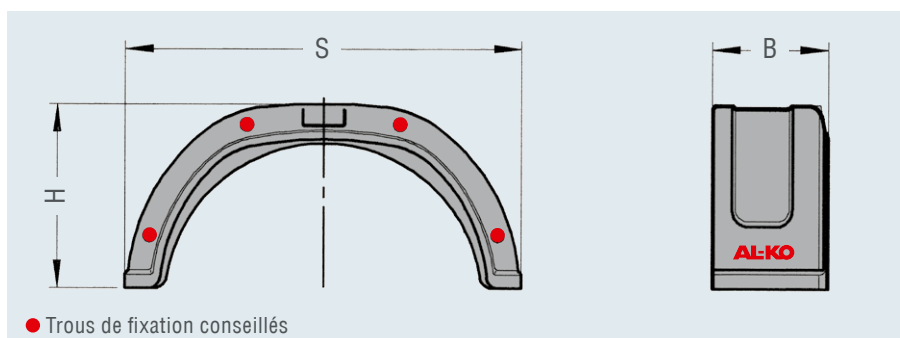


Réflecteurs orange	
Code article	246 644
	0,53 kg
	- 50 pièces



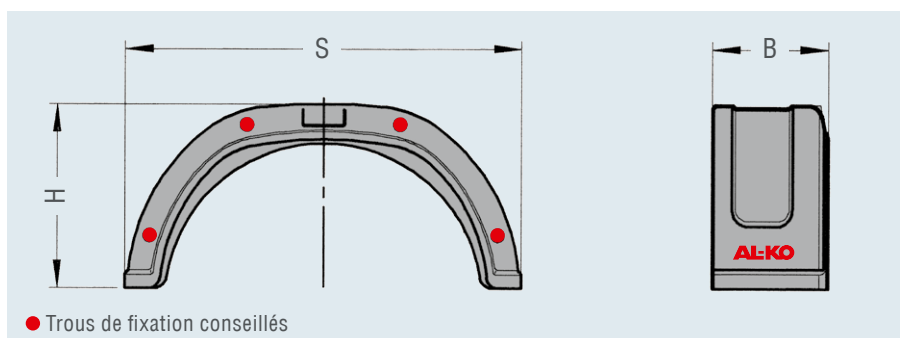
Ailes thermoformées solo							
Code article	B mm	S mm	H mm	Rayon maxi autorisé			
245 820	200	720	335	300	0,71	-	60
245 821	220	770	335	325	0,75	-	60
1 335 983	220	680	280	280	0,78	-	50
245 822	235	770	335	325	0,98	-	50
245 823	255	815	340	325	1,14	-	32

AILES PLASTIQUES



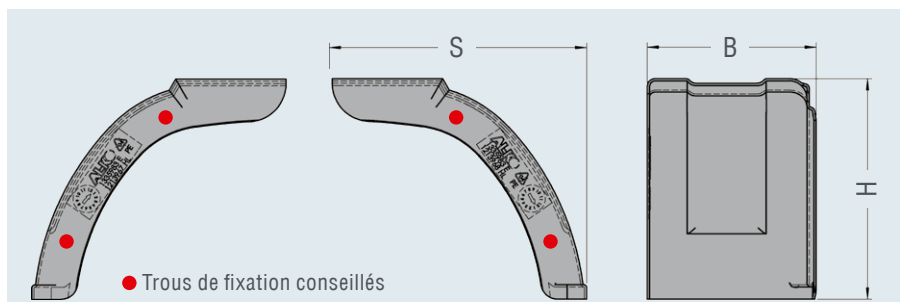
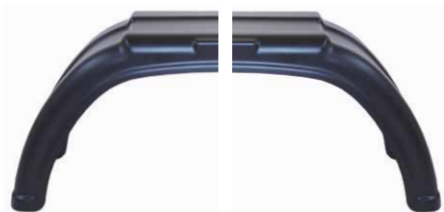
Ailes COMPACT solo à injection plastique

Code article	B mm	S mm	H mm	Rayon maxi autorisé mm			
1 257 130	200	730	335	300	0,87	-	150
1 257 131	220	770	335	325	0,80	-	45



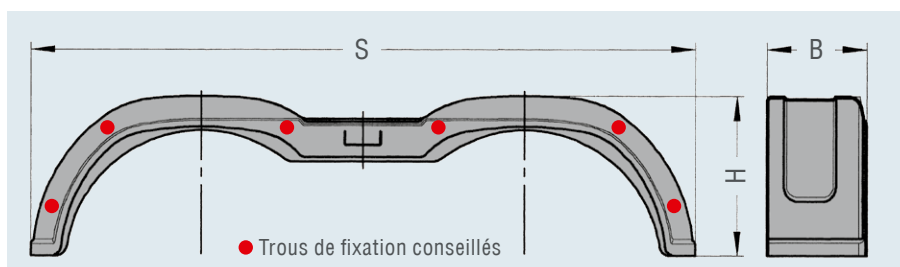
Ailes COMPACT solo à injection plastique

Code article	B mm	S mm	H mm	Rayon maxi autorisé mm			
1 258 169	140	490	195	203	0,41	-	100
1 258 170	180	620	240	254	0,61	-	60
1 258 171	190	680	300	283	0,80	-	60



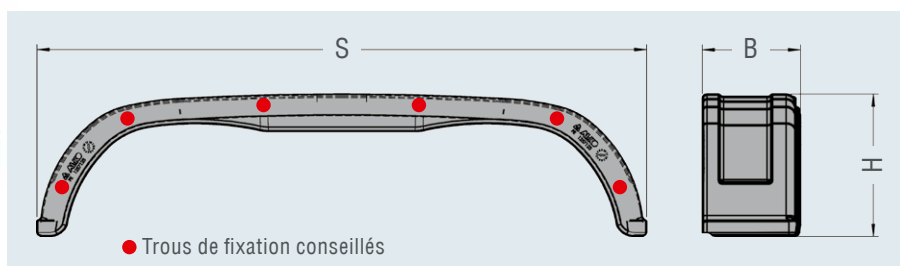
Ailes PLUS tandem (en 2 parties) thermoformées

Code article	B mm	S mm	H mm	Rayon maxi autorisé mm			
1 213 966	223	340	290	254	0,68	-	120 paires



Ailes PLUS tandem thermoformées

Code article	B mm	S mm	H mm	Rayon maxi autorisé mm			
246 120	220	1462	349	335	1,76	-	60
1 220 964	200	1462	349	335	1,85	-	60



Ailes PLUS tandem thermoformées

Code article	B mm	S mm	H mm	Rayon maxi autorisé mm			
1 257 122	220	1477	349	335	1,89	-	30
1 257 123	240	1477	345	335	1,65	-	30

AILES PLASTIQUES

Vue d'ensemble sur les types de roues

Taille des pneumatiques	Ailes solo										Ailes tandem en 2 parties	Ailes tandem			
	1 258 171	245 820	245 821	1 335 983	245 822	245 823	1 257 130	1 257 131	1 258 169	1 258 170		1 213 966	246 120	1 220 964	1 257 122
180/70 R8				X							X				
185X8.5-8				X							X				
350-8								X							
480/400-8								X							
500-8									X						
205x8.0-10				X							X				
145 R10										X					
195/50 B10				X							X				
205/50 B10				X							X				
400-10									X						
450-10									X						
500-10									X						
135 R12	X	X													
145 R12	X	X													
155 R12	X	X		X							X		X		
155/70 R12xcx	X	X		X							X				
155/70 12C	X	X		X							X				
195/50B12				X							X				
135 R13	X	X													
135/70 R13	X	X													
145 R13	X	X											X		
145/70 R13	X	X											X		
155 R13	X	X	X					X				X		X	
155/65 R13	X	X											X		
155/70R13	X	X											X		
165 R13			X					X				X	X	X	
165/65 R13	X	X											X		
165/70 R13	X	X	X					X				X	X	X	
175 R13			X		X			X				X		X	
175/60 R13				X					X						
175/70 R13			X					X				X		X	
185/70 R13			X		X			X				X		X	
195/50 R13C				X					X						
165 R14			X					X				X	X	X	
165/70 R14			X					X				X	X	X	
175 R14			X					X				X		X	
175 R14C			X		X			X				X		X	
175/70 R14			X		X			X				X		X	X
185 R14			X		X			X				X		X	
185 R14C			X		X			X				X		X	
185/65 R14					X			X				X		X	X
185/70 R14			X		X									X	X
185/75 R14C					X			X				X		X	X
195 R14C						X								X	X
195/65 R14					X									X	X
195/70 R14					X									X	X
205 R14C						X									X
205/70 R14					X	X									X
215 R14C						X									X
670 R14C						X						X		X	X
155/70 R15			X					X				X	X	X	
175/70 R15			X					X				X		X	
185 R15C						X						X		X	X
185/65 R15					X									X	X
195/55 R15					X									X	X
195/70 R15C						X								X	X
205/70 R15C						X								X	X
215/70 R15C						X									X
225/70 R15C						X									X
175/75 R16C						X									X
185/75 R16C						X									X
195/75 R16C						X									X
205/75 R16C						X									X
215/75 R16C						X									X
225/75 R16C						X									X
600 R16C						X									X
650 R16C						X									X

NOUVELLE GÉNÉRATION D'AILES PLASTIQUE

Design et fonctionnalité pour des remorques de caractère

✓ Les Plus

Concept d'ailes AL-KO pour les remorques de demain "made in Germany"

Un système tout nouveau sur le marché !
Le composant central, une aile multifonctions qui peut recevoir différents composants.

Avantages

- | Matière déformable
- | Design personnalisé
- | Système modulaire
- | Matériau de qualité à injection plastique



product
design award

2013

Produit ayant reçu une mention particulière pour son design en 2013



Aile version standard

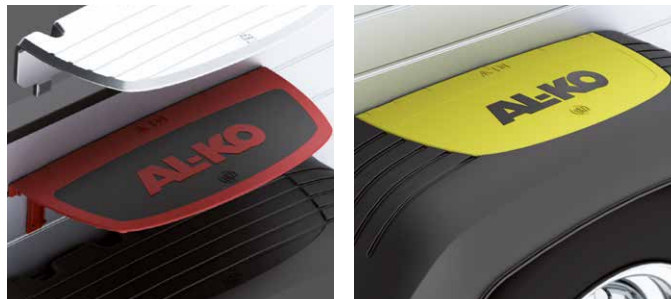
- | Matériau PP/EPDM (mélange de polypropylène/éthylène-propylène-diène monomère)
- | Résistant aux températures comprises entre +80 °C et -20 °C
- | Conforme à la directive européenne 74/483/CEE
- | Rainures d'écoulement d'eaux de pluie
- | 6 trous de fixation (trous oblongs)
- | Surfaces dédiées aux infos (logo client/ autocollant)

DES MODULES OPTIONNELS OPTIMISÉS

Semelle design avec surface dédiée au marquage

Matériau PP (polypropylène). La semelle est intégrée à l'aile et se monte sur la ridelle. Elle peut également être réalisée dans la couleur souhaitée par le client sur demande (attention : quantité minimale de 500 pièces par livraison).

La surface lisse permet p. ex. d'apposer le logo du client (autocollant). La semelle design peut être utilisée pour les ailes suivantes (EA 200/220/240 et TA 220/240).



Semelle d'accès, capacité de charge 90 kg

Matériau PA GF30 (polyamide à 30 % de fibres de verre).

A la place de la semelle design, nous proposons également en option une semelle d'accès qui permet de monter sur l'aile. La semelle d'accès convient également pour les ailes suivantes (EA 200/220/240 et TA 220/240).



Marchepied, capacité de charge 90 kg

Matériau PA GF30 (polyamide à 30 % de fibres de verre). Pour un accès aisé et ergonomique en hauteur, ce marchepied peut être fixé au choix sur la ridelle ou sur le cadre en la faisant pivoter de 180°.



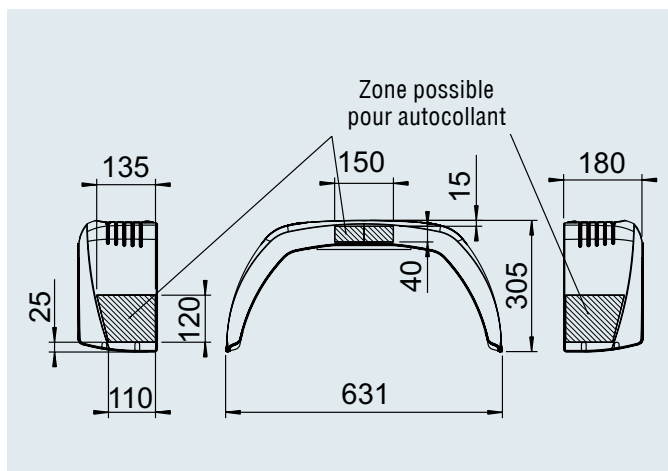
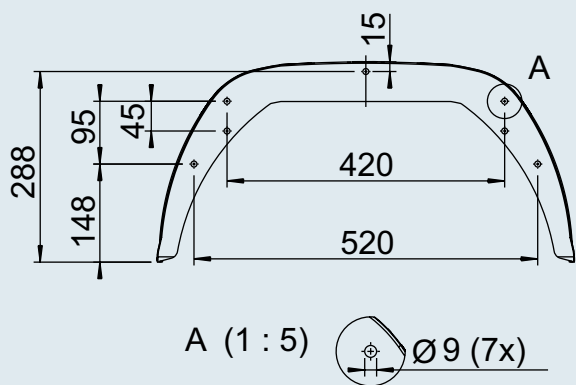
Protection anti-projections/bavette

Matériau TPE (élastomère thermoplastique). Conforme à la directive 91/226/CE et 2010/19/UE relative aux systèmes anti-projections. Attention : obligatoire pour les nouvelles immatriculations de remorque CE à partir d'avril 2011. Une protection anti-projections intégrable empêche l'eau de pluie d'aller sur les pneumatiques et de gêner alors les véhicules roulant derrière. Un complément intelligent du programme d'ailes.






AILES EA 180 / EA 200 / EA 220 / EA 240

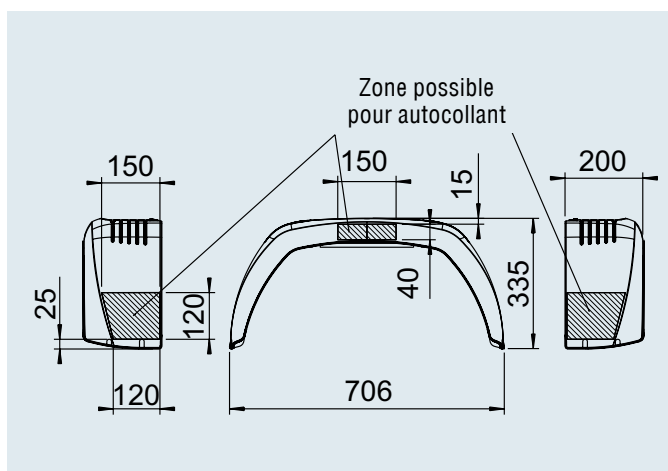
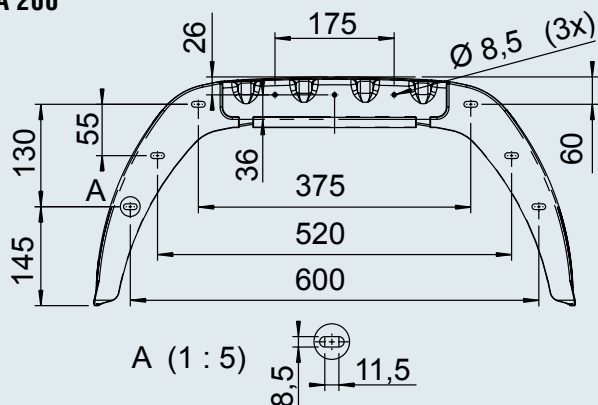
EA 180






Aile à injection plastique EA 180

Code article	Couleur RAL	Rayon maxi admissible de pneumatique			
1 258 622	analogue à noir RAL 9017	260 mm	0,680	-	120

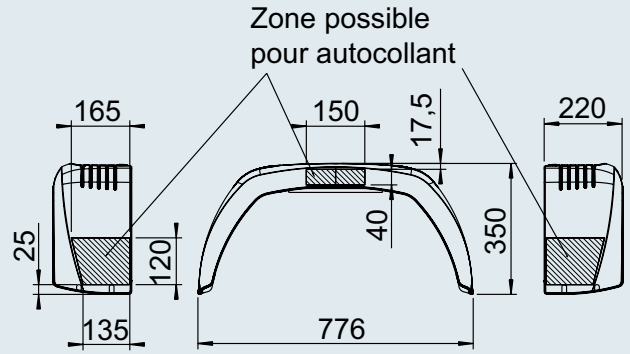
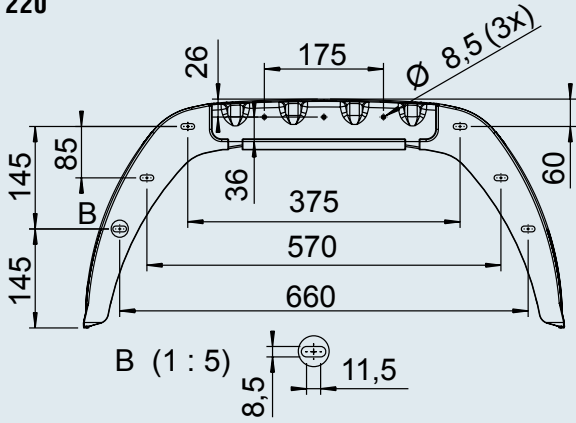
EA 200






Aile à injection plastique EA 200

Code article	Couleur RAL	Rayon maxi admissible de pneumatique			
1 258 624	analogue à noir RAL 9017	285 mm	0,850	-	70

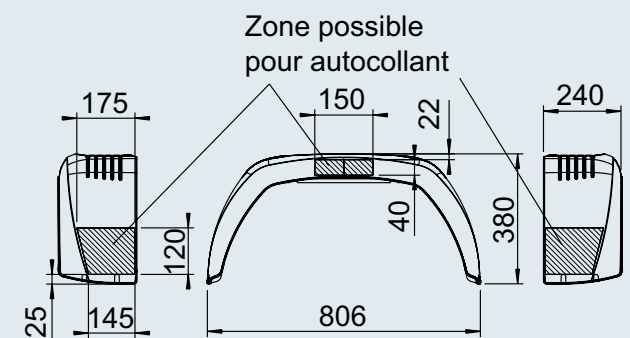
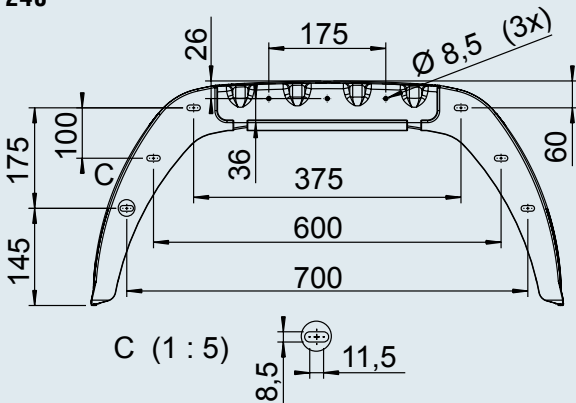
EA 220






Aile à injection plastique EA 220

Code article	Couleur RAL	Rayon maxi admissible de pneumatique			
1 258 626	analogue à noir RAL 9017	325 mm	0,980	-	75

EA 240

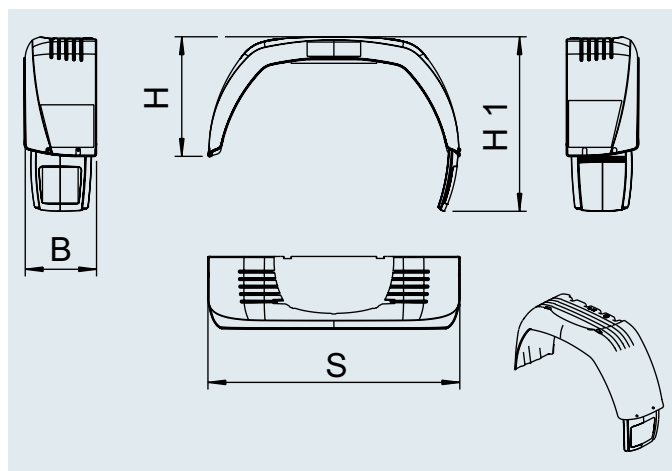


Aile à injection plastique EA 240




Code article	Couleur RAL	Rayon maxi admissible de pneumatique			
1 258 628	analogue à noir RAL 9017	325 mm	1,130	-	75

AILES EA 180/EA 200/EA 220/EA 240

Avec bavette de protection anti-projections montée



Ailes à injection plastique EA 200/220/240 avec bavettes anti-projection

Code article avec bavettes anti-projections	Pour sens de la marche	B mm	H mm	H1 mm	S mm	Analogue à couleur RAL	Rayon de pneumatique maximal autorisé mm			
1 258 852	gauche	180	305	450	631	noir RAL 9017	260	0,500	-	
1 258 853	droite	180	305	450	631	noir RAL 9017	260	0,500	-	
1 258 698	gauche	200	330	490	720	noir RAL 9017	285	0,920	-	80
1 258 699	droite	200	330	490	720	noir RAL 9017	285	0,920	-	80
1 258 700	gauche	220	350	520	770	noir RAL 9017	300	1,050	-	60
1 258 701	droite	220	350	520	770	noir RAL 9017	300	1,050	-	60
1 258 702	gauche	240	380	570	800	noir RAL 9017	325	1,220	-	60
1 258 703	droite	240	380	570	800	noir RAL 9017	325	1,220	-	60

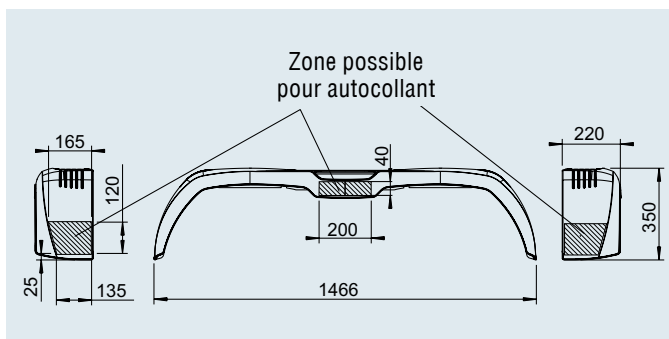
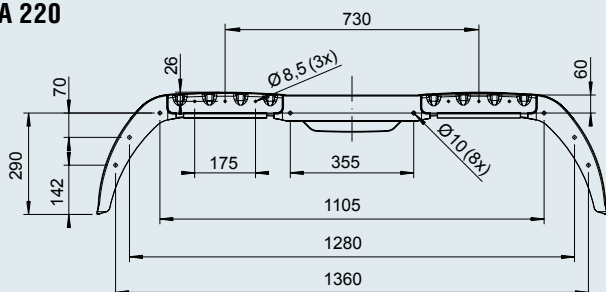
AILES TA 220 / TA 240

Aile tandem

- Matériau PP/EPDM (mélange de polypropylène/éthylène-propylène-diène monomère)
- Résistant aux températures comprises entre +80 °C et -20 °C
- Conforme à la directive européenne 74/483/CEE
- Rainures d'écoulement d'eaux de pluie
- Trous de fixation
- Surfaces dédiées aux infos (logo client/autocollant)



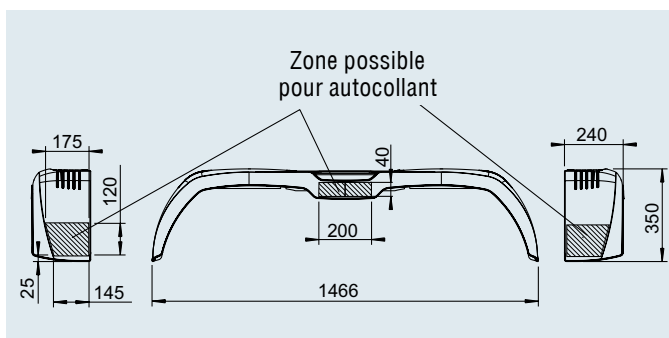
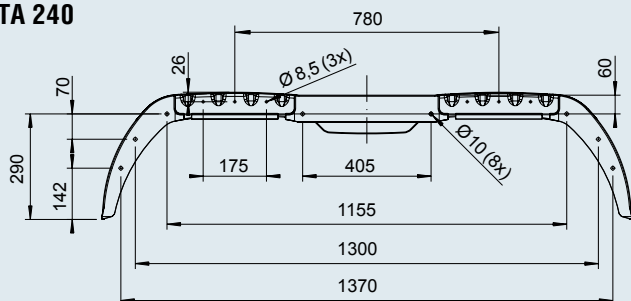
TA 220



Aile à injection plastique TA 220

Code article	Couleur RAL	Rayon maxi admissible de pneumatique			
1 258 630	analogue à noir RAL 9017	300 mm	1,580	-	75

TA 240

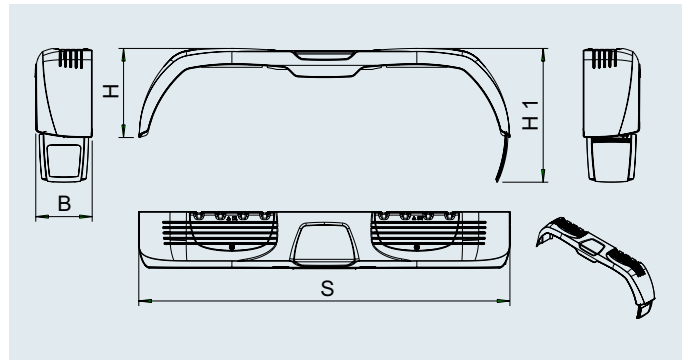


Aile à injection plastique TA 240

Code article	Couleur RAL	Rayon maxi admissible de pneumatique			
1 258 632	analogue à noir RAL 9017	325 mm	1,710	-	0

AILES TA 220 / TA 240

Avec bavette de protection anti-projections montée



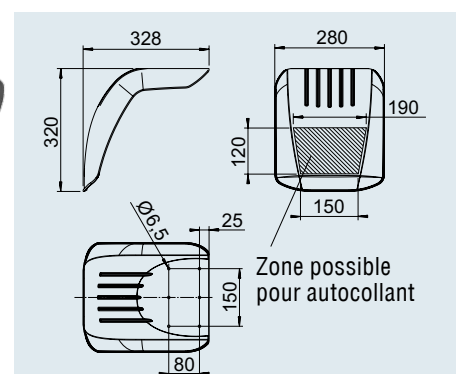
Aile TA 220/240 avec bavette

Code article avec bavette	Pour sens de la marche	B mm	H mm	H1 mm	S mm	Couleur RAL	Rayon maxi admissible de pneumatique			
1 258 704	gauche	220	350	520	1466	Noir RAL 9017	300	1,65		
1 258 705	droite	220	350	520	1466	Noir RAL 9017	300	1,65		
1 258 706	gauche	240	350	520	1466	Noir RAL 9017	325	1,80		
1 258 707	droite	240	350	520	1466	Noir RAL 9017	325	1,80		

AILE CHÂSSIS HAUT HL 280

Aile châssis haut

- Matériau PP/EPDM (mélange de polypropylène/éthylène-propylène-diène monomère)
- Résistant aux températures comprises entre +80 °C et -20 °C
- Conforme à la directive européenne 74/483/CEE
- Rainures d'écoulement d'eaux de pluie
- Trous de fixation
- Surfaces dédiées aux infos (logo client/autocollant)






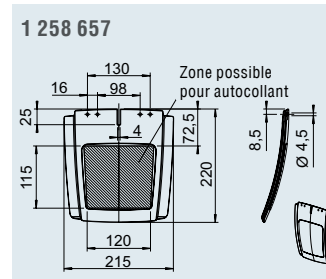
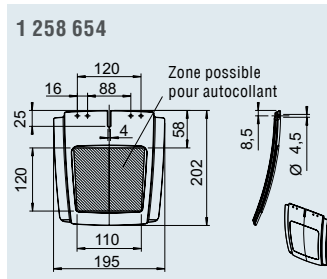
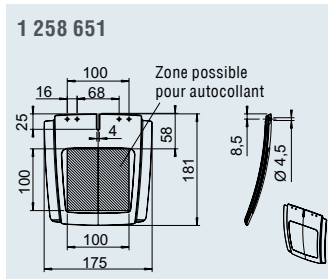
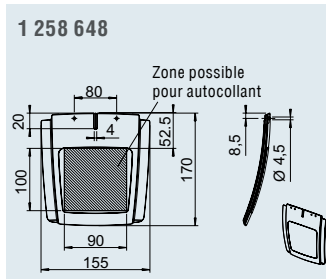
Aile châssis haut HL 280




Code article	Couleur RAL	Rayon maxi admissible de pneumatique			
1 258 634	analogue à noir RAL 9017	300 mm	0,460	-	0

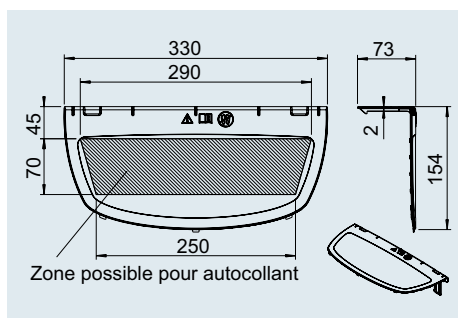
BAVETTES ANTI-PROJECTIONS SEMELLES DESIGN



Bavettes anti-projections					
Code article	Pour ailes	Analogue à couleur RAL			
1 258 648	EA 180	Noir RAL 9017	0,06	-	-
1 258 651	EA 200	Noir RAL 9017	0,07	200	-
1 258 654	EA 220/TA 220	Noir RAL 9017	0,08	140	-
1 258 657	EA 240/TA 240	Noir RAL 9017	0,09	70	-



Semelles design					
Code article	Pour ailes	Analogue à couleur RAL			
1 258 636	EA 200/220/240 TA 220/240	Noir RAL 9017	0,10	70	-
1 258 637	EA 200/220/240 TA 220/240	Argent RAL 9006	0,10	70	-
1 258 638	EA 200/220/240 TA 220/240	Rouge RAL 3020	0,10	70	-



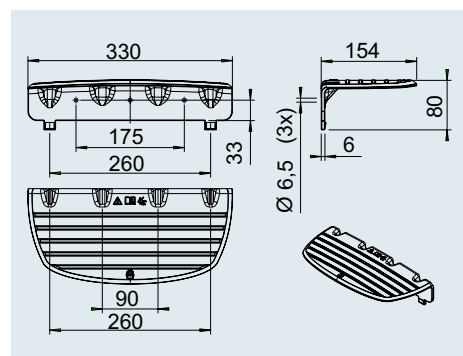
SEMELLES D'ACCÈS / MARCHEPIED



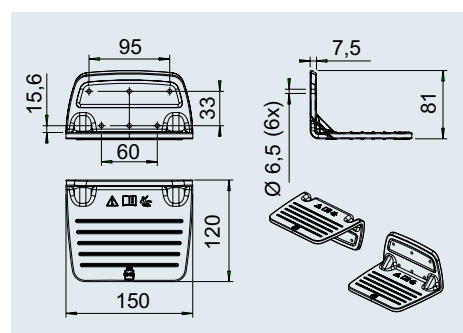
Semelles d'accès						
Code article	Pour ailes	Analogue à couleur RAL	Capacité de charge kg			
1 258 639	EA 200/220/240 TA 220/240	Noir RAL 9017	90	0,63	-	30
1 258 640	EA 200/220/240 TA 220/240	Argent RAL 9006	90	0,63	-	30

Instructions de montage de la semelle d'accès et de l'aide à la montée :

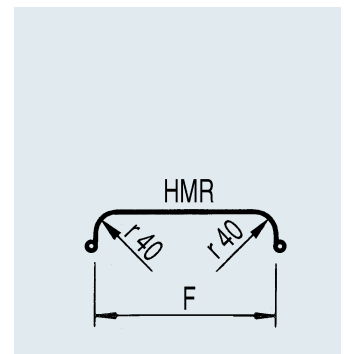
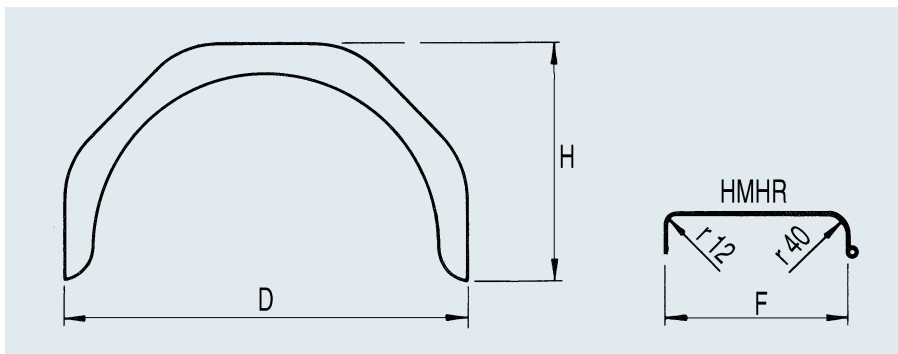
Utiliser des vis M6 pour le montage sur la ridelle ou le cadre. Dans la zone de chargement de la ridelle, nous conseillons des vis à grande tête plate (p. ex. vis à tête bombée collet carré). Nous conseillons également des écrous autofreinants à rondelles Ø 25 mm minimum, épaisseur de matériau 1,5 mm. La semelle d'accès légèrement précontrainte permet un ajustement serré sans jeu lors du montage. Le fabricant de remorques doit garantir une stabilité suffisante de la ridelle.




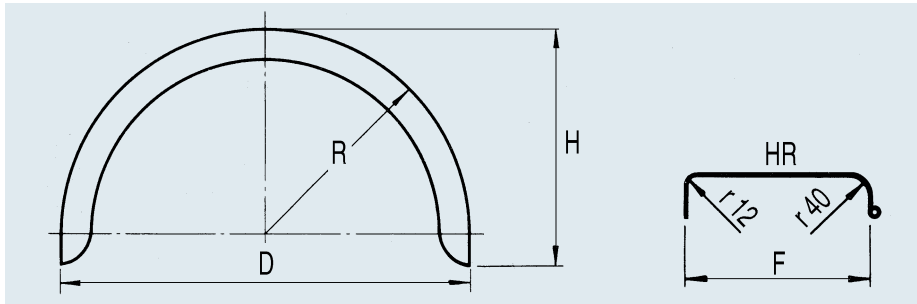
Marchepied						
Code article	Analogue à couleur RAL	Capacité de charge kg				
1 258 642	Noir RAL 9017	90	0,30	90	-	



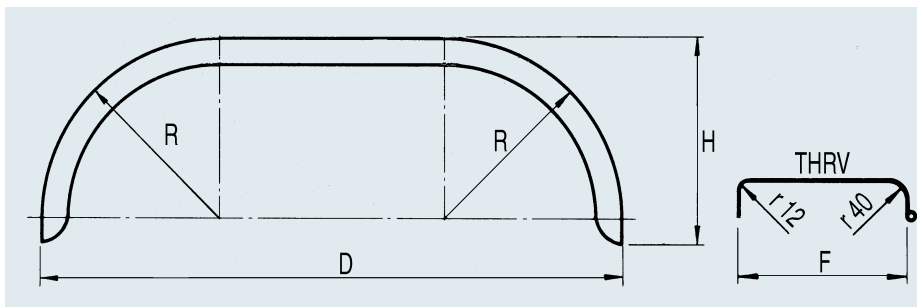
AILES EN TÔLE



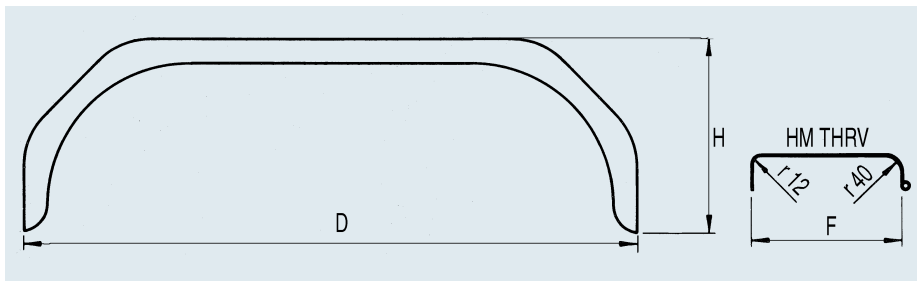
Code article	Type	F mm	D mm	H mm	Utilisations					
562 773	HMR 1660	160	600	280	500-10	400-10			1,5	
273 183	HMR 2066	200	660	340	5.50-12	5.60-12	140R12	145R12	2,0	
212 356	HMR 2275	220	750	350	155/70R13	145R14	135R15		2,4	
212 275	HMHR 1966	190	660	340	145/70R12 155/70R13	155/70R12 195/60SR14	135SR13 4.80-10	145SR13 5.00-12	145R12	1,9
212 276	HMHR 2075	220	750	350	155/70R13 125R15	145R13 135R14	155SR12 145R14	135R13 135R15	155R13 195/60R14	2,8
212 278	HMHR 2280	220	800	370	155R14	165R14	165R14C		3,2	
272 728	HMHR 2486	240	860	395	185R14	175R15	195R15	195R16C	4,0	



Code article	Type	F mm	D mm	R mm	H mm	Utilisations			
212 247	HR 1968	190	680	340	330	145/70R12 155/70R13 4.80-10	155/70R12 5.00-12 135SR13 145SR13 145R12	1,9	
212 248	HR 2075	200	750	375	390	155/70R13 125R15	145R13 135R14 155SR12 145R14	195/60R14 135R13 135R15	2,9
212 252	HR 2280	220	800	400	415	165R15 175SR15	165/70R14 155R14	165R14	3,3

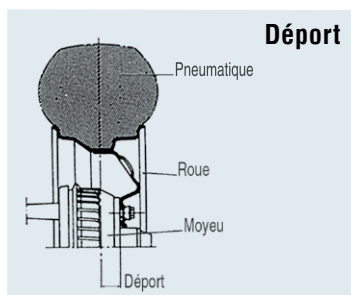



Code article	Type	F mm	D mm	R mm	H mm	Utilisations	
212 264	THRV 22155	220	1 550	375	375	135R15	4,8



Code article	Type	F mm	D mm	R mm	Utilisations		
273 673	HMTHRV 20140	200	1 400	350	145R13 155R13	165R13 165/70R13	4,0
212 283	HMTHRV 23152	230	1 520	375	175/60R15 185/65R15	165R14	5,0
250 812	HMTHRV 23158	230	1 580	370	175/70R14 175R15	185/70R13	5,1
212 284	HMTHRV 26150	260	1 500	410	185R14 175R15		6,2


JANTES TÔLE



Code article	Désignation	Perçage	Centrage	Déport	Capacité de charge par roue kg	Vitesse km/h	
562 340	4 J 12	130 x 4	85	20	450	140	5,8
562 339	4 J 13	130 x 4	85	20	575	140	6,8
560 165	4 1/2 J 13	130 x 4	85	20	575	140	6,4
263 130	4 1/2 J 13	100 x 4	57	30	575	140	7,2
251 672	4 1/2 J 13	112 x 5	67	30	670	140	6,5
563 500	5 J 13	100 x 4	57	30	675	140	7,6
1 373 292	5 J 13	112 x 5	66,5	30	700	140	7,0
253 480	5 J 14	130 x 4	85	20	775	140	6,0
560 167	5 J 14	140 x 5	94	0	900	140	6,8
1 373 102	5 J 14	140 x 5	94	20	900	140	6,8
253 507	5 J 14	112 x 5	66,6	30	900	140	6,8

ROUES COMPLÈTES

Attention : Le déport de la roue doit être compatible avec celui préconisé pour l'essieu.

Code article	Dimensions	Perçage	Déport	Charge par roue kg	
564 304	Roue CPL 145/80 R10	115 x 4	0	325	7,3
1 271 697	Roue CPL 195/55 R10	112 x 5	-4	750	13,5
1 270 749	Roue CPL 155/70 R12 C	130 x 4	0	650	14,1
1 271 781	Roue CPL 155/70 R12 C	112 x 5	20	900	13,6
1 271 779	Roue CPL 155/70 R12 C	112 x 5	30	900	13,6
1 270 346	Roue CPL 155/70 R12 C	140 x 5	0	900	13,3
1 271 269	Roue CPL 155/70 R12 C	140 x 5	30	900	13,3
1 271 383	Roue CPL 135/80 R13	130 x 4	20	325	10,0
1 271 680	Roue CPL 135/80 R13	100 x 4	30	375	10,0
1 270 609	Roue CPL 145/70 R13	115 x 4	0	325	10,7
1 270 610	Roue CPL 145/70 R13	130 x 4	20	325	11,1
1 370 426	Roue CPL 145/80 R13	130 x 4	20	375	11,4
1 271 699	Roue CPL 145/80 R13	100 x 4	30	425	11,8
1 270 611	Roue CPL 155/70 R13	130 x 4	20	375	12,6
1 270 414	Roue CPL 155/70 R13	100 x 4	30	386	13,0
1 270 457	Roue CPL 155/80 R13	130 x 4	20	425	11,9
1 271 701	Roue CPL 155/80 R13	100 x 4	30	500	12,3
1 271 702	Roue CPL 155/80 R13	112 x 5	30	500	12,9
1 270 612	Roue CPL 165/70 R13	130 x 4	20	425	11,3
1 271 704	Roue CPL 165/70 R13	112 x 5	30	710	11,6
1 270 613	Roue CPL 165/80 R13	130 x 4	20	450	13,1
1 271 705	Roue CPL 165/80 R13	100 x 4	30	670	13,7
1 271 703	Roue CPL 165/80 R13	100 x 4	30	710	15,4
1 270 615	Roue CPL 185/70 R13	130 x 4	20	500	14,5
1 271 707	Roue CPL 185/70 R13	100 x 4	30	530	15,1
1 271 708	Roue CPL 185/70 R13	112 x 5	30	530	14,5
1 270 853	Roue CPL 195/50 R13 C	140 x 5	30	900	17,6
1 270 340	Roue CPL 165/80 R14 C	130 x 4	20	650	17,1
1 270 341	Roue CPL 175/80 R14 C	140 x 5	0	750	18,1
1 270 421	Roue CPL 175/80 R14 C	140 x 5	20	750	18,2
1 270 849	Roue CPL 175/80 R14 C	130 x 4	20	775	17,5
1 270 422	Roue CPL 175/80 R14 C	112 x 5	30	775	18,9
1 270 850	Roue CPL 185/80 R14 C	130 x 4	20	800	16,9
1 271 710	Roue CPL 185/80 R14 C	112 x 5	30	900	17,6
1 270 587	Roue CPL 185/80 R14 C	140 x 5	20	800	16,9
1 270 918	Roue CPL 195/80 R14 C	140 x 5	0	900	20,0
1 270 424	Roue CPL 195/80 R14 C	140 x 5	20	900	19,7
1 271 711	Roue CPL 195/80 R14 C	112 x 5	30	950	20,3
663 702	Roue CPL 215/80 R14 C	140 x 5	0	950	25,0
1 270 856	Roue CPL 215/80 R14 C	205 x 6	-5	1 120	26,9
1 270 714	Roue CPL 185/80 R15 C	140 x 5	0	875	21,0
1 271 051	Roue CPL 195/70 R15 C	112 x 5	30	900	26,0
1 270 715	Roue CPL 225/75 R16 C	140 x 5	0	1 250	30,9
1 270 712	Roue CPL 225/75 R16 C	205 x 6	0	1 250	30,5
273 678	Roue CPL 215/75 R 17,5	205 x 6	0	1 700 à 140 km/h	52,1
277 761	Roue CPL 215/75 R 17,5	205 x 6	0	2 000 à 100 km/h	52,1

ROUES COMPLÈTES

Caractéristiques

Choix d'un pneumatique

Le choix d'un pneumatique est fonction de :

- la charge à supporter,
- la vitesse à laquelle le véhicule doit rouler,
- des conditions d'emploi du véhicule.

Pour les utilisations sur remorques et caravanes, veuillez consulter nos services techniques.

Caractéristiques

Les caractéristiques indiquées pour les pneumatiques sont conformes aux Normes Européennes (ETRTO).

Diamètre extérieur

C'est le diamètre du pneu gonflé monté sur jante et sans charge avec pour tolérances :

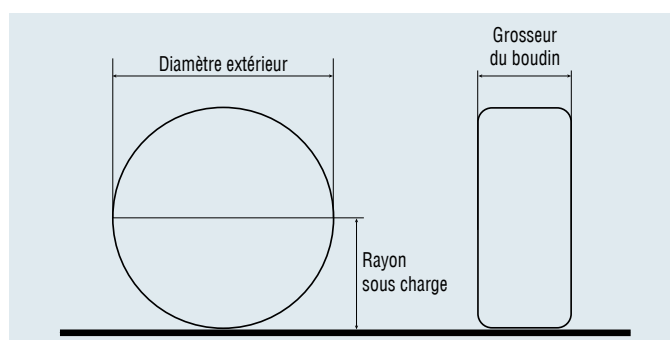
- +2 % } pour pneus spéciaux
- 1 % }
- ±1 % pour pneus routiers

Rayon sous charge

Le pneu étant sous charge, c'est la distance de son axe au sol (en réalité le rayon sous charge statique).

Grosueur du boudin

Elle correspond à la largeur de section de l'enveloppe gonflée sur jante recommandée. Ne comprend pas l'épaisseur d'une éventuelle nervure de protection de flanc.



Circonférence de roulement ou rayon sous charge dynamique

Circonférence de roulement

Quand le pneu roule, le rayon sous charge change et devient le rayon sous charge dynamique. Il dépend de la vitesse du couple transmis et de la voiture. La distance parcourue pour un tour de roue n'est pas égale à la circonférence extérieure du pneu libre, ni à la circonférence calculée à partir du rayon sous charge statique ou dynamique.

Elle a une valeur intermédiaire appelée "circonférence de roulement".

Index

Les circonférences indiquées sont des valeurs index qui sont utilisées notamment pour le calcul de la puissance fiscale des véhicules. Pour tout autre renseignement, consulter nos services techniques.

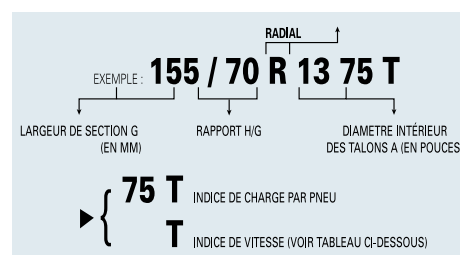
Le rayon sous charge dynamique est aussi utilisé pour les calculs de compatibilité de freinage des remorques 01 et 02.

Indice de charge

C'est une indication supplémentaire de la capacité de la charge des pneumatiques dont le marquage est imposé par un règlement européen.

Indice de vitesse

En application des normes européennes, la vitesse maximale d'utilisation des pneumatiques est caractérisée par l'indice de vitesse figurant sur le pneu à côté de l'indice de charge et non par la lettre figurant dans la désignation de la dimension.



Capacité de charge par pneu														Indice de vitesse	
Ind	kg	Ind	kg	Ind	kg	Ind	kg	Ind	kg	Ind	kg	Ind	kg	M	130
60	250	70	335	80	450	90	600	100	800	110	1 060	120	1 400	N	140
61	257	71	345	81	462	91	615	101	825	111	1 090	121	1 450	P	150
62	265	72	355	82	475	92	630	102	850	112	1 120	122	1 500	Q	160
63	272	73	365	83	487	93	650	103	875	113	1 150	123	1 550	R	170
64	280	74	375	84	500	94	670	104	900	114	1 180	124	1 600	S	180
65	290	75	387	85	515	95	690	105	925	115	1 215	125	1 650	T	190
66	300	76	400	86	530	96	710	106	950	116	1 250	126	1 700	H	210
67	307	77	412	87	545	97	730	107	975	117	1 285	127	1 750	V	240
68	315	78	425	88	560	98	750	108	1 000	118	1 320	128	1 800	W	270
69	325	79	437	89	580	99	775	109	1 030	119	1 360	129	1 850	ZR	> 240 km/h

Recommandations

I Pression de gonflage

Les pneumatiques doivent être gonflés aux pressions recommandées par le constructeur du véhicule ou le manufacturier de pneumatiques suivant le véhicule considéré.

La pression de gonflage doit être vérifiée régulièrement sur des pneumatiques « froids » (n'ayant pas roulé plus de 2 ou 3 km à allure réduite). Cependant, si la vérification a lieu lorsque les pneus sont chauds, il faut impérativement majorer la pression recommandée à froid de 0,3 bar. Il faudra ensuite vérifier dès que possible la pression à froid.

Il est normal qu'en cours de roulage, la pression dans le pneumatique augmente. Il est donc impératif de ne jamais dégonfler des pneus chauds.

Au cours de la vérification, il ne faut pas oublier la roue de secours dont la pression de gonflage doit être au moins égale à la plus élevée des pressions de l'essieu avant ou de l'essieu arrière. En cas d'utilisation de la roue de secours, ajuster sa pression en fonction de sa position de montage.

I Capacité d'adhérence latérale du pneu

La force latérale exercée sur les pneus est aussi décisive pour la stabilité de la remorque. Une force latérale élevée augmente la stabilité de la remorque car la vitesse critique se voit augmentée.

Ce qui est décisif :

- capacité de charge importante des pneus
- réglage exact du pincement (d'après les prescriptions du constructeur AL-KO)
- pneus avec une stabilité latérale apportant toute sa valeur à l'essieu

I Entretien des pneumatiques

Il est recommandé :

- de faire examiner par un spécialiste tout pneu ayant subi un choc violent ou un pincement contre un obstacle (trottoir, nid de poule, pierre volumineuse...).
- (Même si de l'extérieur le pneumatique paraît intact, on ne peut jamais exclure une avarie interne qui peut conduire par la suite à une brusque défaillance).
- de ne confier la réparation de toute avarie qu'à un spécialiste.
- d'examiner la façon dont le pneumatique s'use en particulier sur l'essieu avant (une usure anormale peut être l'indice d'une défektivité mécanique du véhicule).
- de faire équilibrer les ensembles pneu/roue.
- de vérifier soigneusement l'état des roues qui ne doivent pas présenter de bord de jante déformé ni de voile.

Les écrous de roue doivent être serrés en alternance diagonale et au couple préconisé.

I Avarie des pneumatiques

Un pneumatique présentant sur quelque partie que ce soit de sa surface extérieure une perforation ou une coupure atteignant sa structure interne (flanc ou sommet) doit être déposé du véhicule en attendant un examen.

Après avoir été soigneusement examiné intérieurement et extérieurement par un spécialiste, il se peut qu'il soit réparable. Les opérations de réparation doivent être faites par des entreprises compétentes et sous leur entière responsabilité.

I Vieillesse des pneumatiques

Les pneumatiques vieillissent même s'ils n'ont pas été utilisés ou s'ils ne l'ont été qu'occasionnellement.

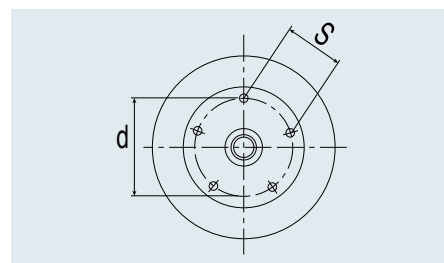
Des craquelures de la gomme de bande de roulement ou de flanc, s'accompagnant parfois d'une déformation de la carcasse, peuvent en être une des manifestations.

Il convient de faire vérifier par un spécialiste les pneumatiques qui présentent des signes

de vieillissement pour s'assurer qu'ils sont encore aptes au roulage.

Les pneumatiques montés sur les caravanes ou les remorques en stationnement durant de longues périodes auront tendance à vieillir et à craqueler plus rapidement que ceux roulant fréquemment. En toutes circonstances, il est important de les soulager de leur charge et de les recouvrir afin de les protéger de la lumière directe.

Pour calculer le diamètre de perçage d, mesurer la distance entre les deux trous (cote S) et utiliser les formules suivantes selon le nombre de trous.



Pour définir le perçage nécessaire, il faut déterminer le diamètre du perçage, le nombre de vis de roue, ainsi que la dimension du pas de vis, par exemple.

Perçage 4 trous : $d = S/0,7071$

Perçage 5 trous : $d = S/0,5878$

Perçage 6 trous ; $d = S/0,5$

Exemples	
Perçage	Cote S
98 x 4	69,3 mm
100 x 4	70,7 mm
115 x 4	81,3 mm
130 x 4	91,9 mm
112 x 5	65,8 mm
140 x 5	82,3 mm
205 x 6	102,5 mm

RAMPES DE CHARGEMENT COMPACT

en aluminium pour de petites et moyennes charges

✓ Les Plus

- | Franchissement en douceur de la rampe jusqu'au plateau de chargement
- | Adhérence maximale grâce au profilé rainuré antidérapant
- | Forme ondulée garantissant un mouvement régulier
- | L'alliage en aluminium apporte une résistance contre la corrosion et une durabilité
- | Version légère conçue pour les petites et moyennes charges
- | Avec une sécurité pour empêcher tout glissement involontaire
- | Certification TÜV

Sécurité

- | Inclinaison maximale admissible 30 % = 16,5°
- | Les rampes doivent être fixées sur la surface de charge
- | A utiliser par paire uniquement
- | Une utilisation en position horizontale des rampes n'est pas autorisée
- | Conduite autorisée uniquement sous la surveillance d'une tierce personne
- | Les rampes peuvent être utilisées uniquement pour charger et décharger des véhicules à moteur freinés
- | Eviter toute conduite brusque et freinage précipité sur les rampes entraînant une surcharge
- | Les autres consignes de sécurité sont à consulter dans le manuel d'utilisation



📦 Livraison

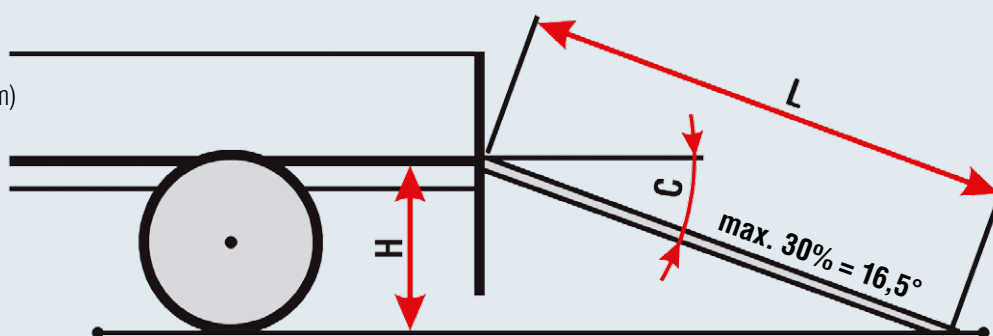
Par rampe, une vis de blocage avec une tige filetée pleine et un écrou. La vis sert de sécurité contre le glissement.



Calculer la longueur de rampes

L = longueur de rampes (mm)
H = hauteur de chargement (mm)
C = inclinaison (%)

$$L = \frac{H}{C} \times 100$$



Exemple

Phase 1 : calculer la longueur de rampes nécessaire



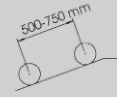
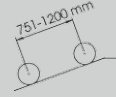
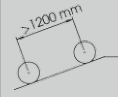
La hauteur de chargement calculée H est de 400 mm
L'inclinaison maximale admissible C de 30% est ici prise en considération.

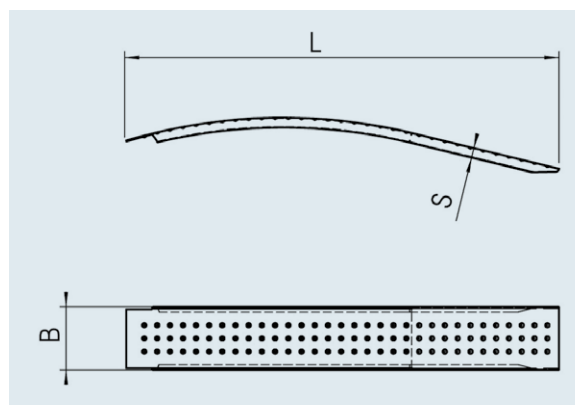
La formule : $L = \frac{400}{30} \times 100$

Le résultat : 1333 mm correspond à la longueur minimale L.



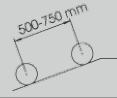
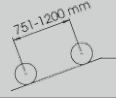
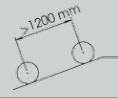
Phase 2 : choisir les rampes dans le tableau

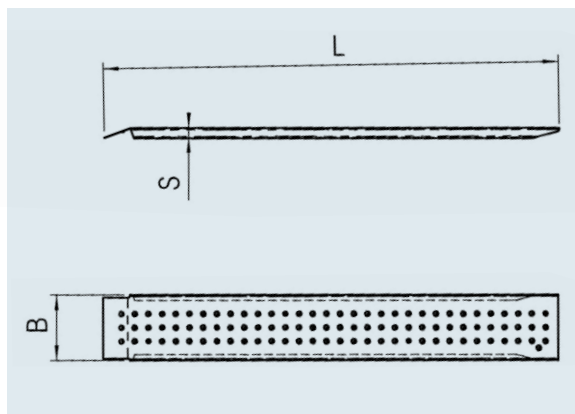
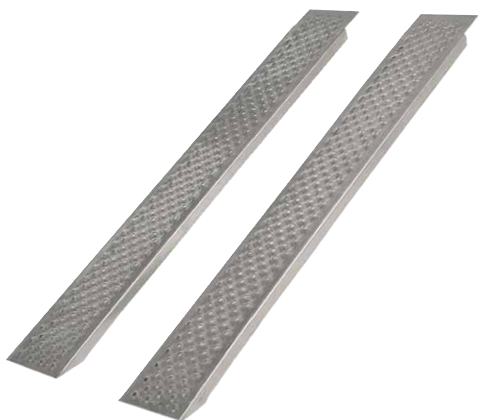
Rampes incurvées

Code article (la paire)	Type	Longueur L mm	Largeur B mm	Hauteur S mm	Hauteur de chargement maxi H mm	Capacité de charge par paire suivant l'écart des essieux				 (la paire)
							 500-750 mm	 751-1200 mm	 >1200 mm	
130 568	400/1500/215	1500	215	30	200-250	260 kg	330 kg	400 kg	400 kg	6,8
130 586	400/2000/225	2000	225	40	300-380	260 kg	330 kg	400 kg	400 kg	10,2



Rampes droites

Code article (la paire)	Type	Longueur L mm	Largeur B mm	Hauteur S mm	Hauteur de chargement maxi H mm	Capacité de charge par paire suivant l'écart des essieux				 (la paire)
							 500-750 mm	 751-1200 mm	 >1200 mm	
130 569	400/1500/215	1500	215	35	300-400	260 kg	330 kg	400 kg	400 kg	6,8
130 585	400/2000/225	2000	225	40	400-500	260 kg	330 kg	400 kg	400 kg	10,2
130 590	1000/2000/260	2000	260	70	400-500	650 kg	750 kg	800 kg	1000 kg	19,4
130 570	1000/2500/260	2500	260	70	600-700	650 kg	750 kg	800 kg	1000 kg	26,4

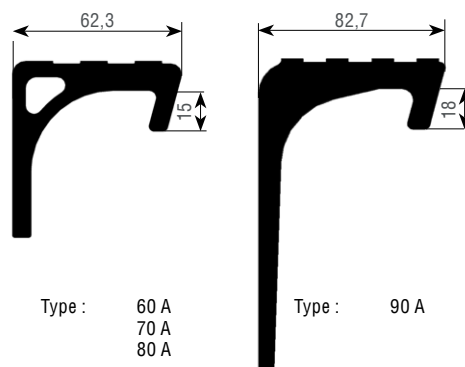


RAMPES DE CHARGEMENT PROFI POUR CHARGES LOURDES

Version A



Profil A



Type : 60 A
70 A
80 A

Type : 90 A

Code article à l'unité	Type	Version	Longueur L mm	Largeur extérieure B mm	Hauteur H mm	Hauteur de chargement maxi LH mm	Capacité de chargement avec empattement X			
							1,00 m		1,50 m	
							La pièce [kg]	La paire [kg]	La pièce [kg]	La paire [kg]
1 224 700	60A20GH450	A	1,930	300	60	450	1,215	2,430	1,215	2,430
1 224 701	60A20GH600	A	1,928	300	60	600	1,215	2,430	1,215	2,430
1 224 702	60A20 H539	B	1,928	300	60	539	1,215	2,430	1,215	2,430
1 224 703	60A25GH450	A	2,370	300	60	450	870	1,740	950	1,900
1 224 704	60A25GH600	A	2,369	300	60	600	870	1,740	950	1,900
1 224 705	60A25 H665	B	2,439	300	60	665	870	1,740	950	1,900
1 224 706	70A20GH450	A	1,930	300	70	450	1,500	3,000	1,500	3,000
1 224 707	70A20GH600	A	1,928	300	70	600	1,500	3,000	1,500	3,000
1 224 708	70A20 H552	B	2,020	300	70	552	1,500	3,000	1,500	3,000
1 224 709	70A25GH450	A	2,370	300	70	450	1,070	2,140	1,165	2,330
1 224 710	70A25GH600	A	2,369	300	70	600	1,070	2,140	1,165	2,330
1 224 711	70A25 H679	B	2,460	300	70	679	1,070	2,140	1,165	2,330
1 224 712	80A20GH450	A	1,930	300	80	450	1,745	3,490	1,745	3,490
1 224 713	80A20GH600	A	1,928	300	80	600	1,745	3,490	1,745	3,490
1 224 714	80A20 H552	B	2,020	300	80	552	1,745	3,490	1,745	3,490
1 224 715	80A25GH450	A	2,370	300	80	450	1,250	2,500	1,355	2,710
1 224 716	80A25GH600	A	2,369	300	80	600	1,250	2,500	1,355	2,710
1 224 717	80A25 H679	B	2,460	300	80	679	1,250	2,500	1,355	2,710
1 224 718	90A20GH450	A	1,950	400	90	450	2,030	4,060	2,030	4,060
1 224 719	90A20GH600	A	1,948	400	90	600	2,030	4,060	2,030	4,060
1 224 720	90A20 H552	B	2,020	400	90	552	2,030	4,060	2,030	4,060
1 224 721	90A25GH450	A	2,391	400	90	450	1,450	2,900	1,580	3,160
1 224 722	90A25GH600	A	2,391	400	90	600	1,450	2,900	1,580	3,160
1 224 723	90A25 H679	B	2,460	400	90	679	1,450	2,900	1,580	3,160

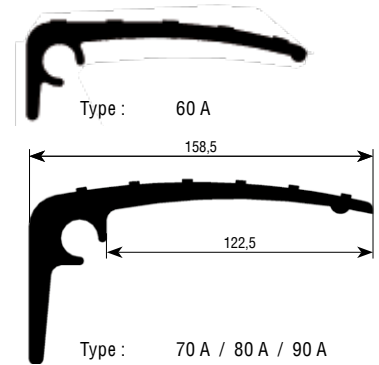
Version B



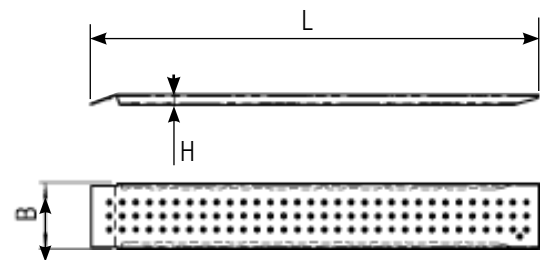
Livraison Version B



Profil B

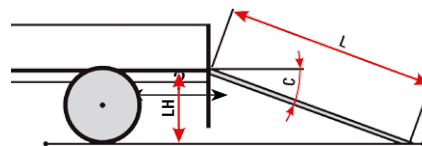


Capacité de chargement avec empattement X			
2,00 m			
La pièce [kg]	La paire [kg]	La pièce	La paire
1,215	2,430	10,4	20,8
1,215	2,430	10,4	20,8
1,215	2,430	11,0	22,0
950	1,900	12,6	25,2
950	1,900	12,6	25,2
950	1,900	13,0	26,0
1,500	3,000	10,7	21,4
1,500	3,000	10,7	21,4
1,500	3,000	11,6	23,2
1,165	2,330	13,0	26,0
1,165	2,330	13,0	26,0
1,165	2,330	13,9	27,8
1,745	3,490	10,7	21,4
1,745	3,490	10,7	21,4
1,745	3,490	11,6	23,2
1,355	2,710	13,0	26,0
1,355	2,710	13,0	26,0
1,355	2,710	13,9	27,8
2,030	4,060	13,7	27,4
2,030	4,060	13,7	27,4
2,030	4,060	13,7	27,4
1,580	3,160	16,3	32,6
1,580	3,160	16,3	32,6
1,580	3,160	16,4	32,8



Calculer la longueur de rampes

L = longueur de rampes (mm)
H = hauteur de chargement (mm)
C = inclinaison (%)



$$L = \frac{LH}{C} \times 100$$

Exemple

Phase 1 : calculer la longueur de rampes nécessaire

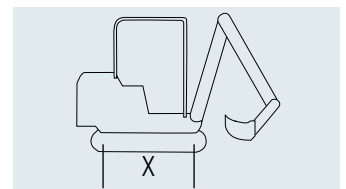
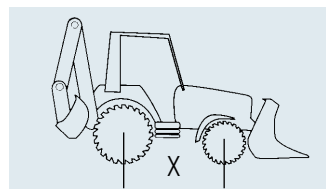
La hauteur de chargement calculée H est de 400 mm

L'inclinaison maximale admissible C de 30 % est ici prise en considération.

La formule : $L = \frac{400}{30} \times 100$

Le résultat : 1333 mm correspond à la longueur minimale L.

Phase 2 : choisir les rampes dans le tableau

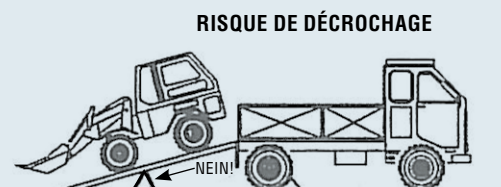


CONSIGNES D'UTILISATION

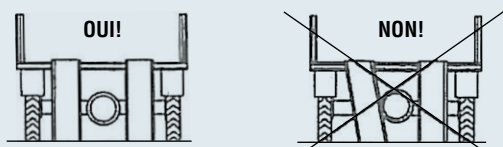
- 1 Avant d'assurer le processus de chargement, vérifier l'empattement des essieux, le poids du véhicule, la répartition de charge sur les essieux.



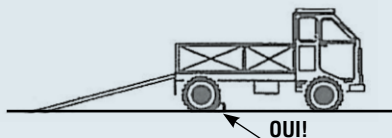
- 2 Ne pas étayer les rampes en vue de l'augmentation de la capacité de charge



- 3 Vérifier la largeur de la voie du véhicule et régler l'empattement en conséquence. S'assurer que les rampes sont parallèles.



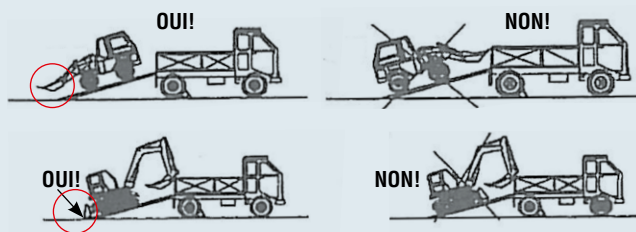
- 4 Garer le véhicule de transport à charger, bloquer les roues et serrer le levier de frein. Couper le moteur et enlever la clé du tableau de bord. La surface à charger doit toujours se trouver à l'horizontale.



- 5 Accrocher les rampes à la structure du véhicule et fixer. La capacité de charge des rampes est à vérifier en fonction de l'utilisation.



- 6 Lors de l'utilisation des rampes, prendre en considération la répartition des charges à l'essieu : l'essieu le plus chargé doit toujours être positionné plus haut. Si un élément est disponible pour stabiliser la machine, il doit être positionné plus bas.

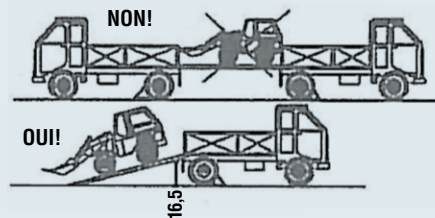


- 7 Les pelleteuses ou appareils similaires doivent être abaissées et vidées avant le processus de chargement, même si le PTAC se situe en-dessous du poids maxi utilisé.

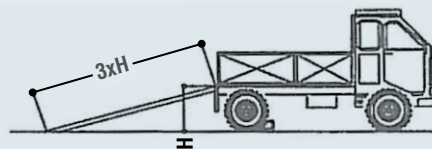
- 8 Chargement et déchargement seulement sous la surveillance d'une tierce personne.

- 9 La vitesse maxi autorisée sur les rampes : 2m/min. Un freinage brusque par exemple lors du démarrage est à éviter absolument.

- 10 Les rampes ne sont pas des planches.



- 11 La hauteur maxi autorisée du côté le plus haut de la rampe par rapport au sol ne doit pas excéder 1/3 de la longueur de la rampe.



- 12 Après le chargement, les rampes sont à décrocher et à poser sur le sol. Ne pas laisser tomber les rampes sur une partie du corps, l'attelage ou un câble électrique.

- 13 Des rampes de chargement avec un poids supérieur à 30 kg doivent être déplacées avec un appareil de levage ou avec plusieurs personnes.

Attention : penser à vérifier l'état des rampes régulièrement quant à la formation d'éventuelles fissures ou fentes.

DÉLAIS D'ACHEMINEMENT DES MARCHANDISES

Pour mieux vous servir et répondre à vos urgences, nous avons 2 types de formules à vous proposer...

Transport Normal

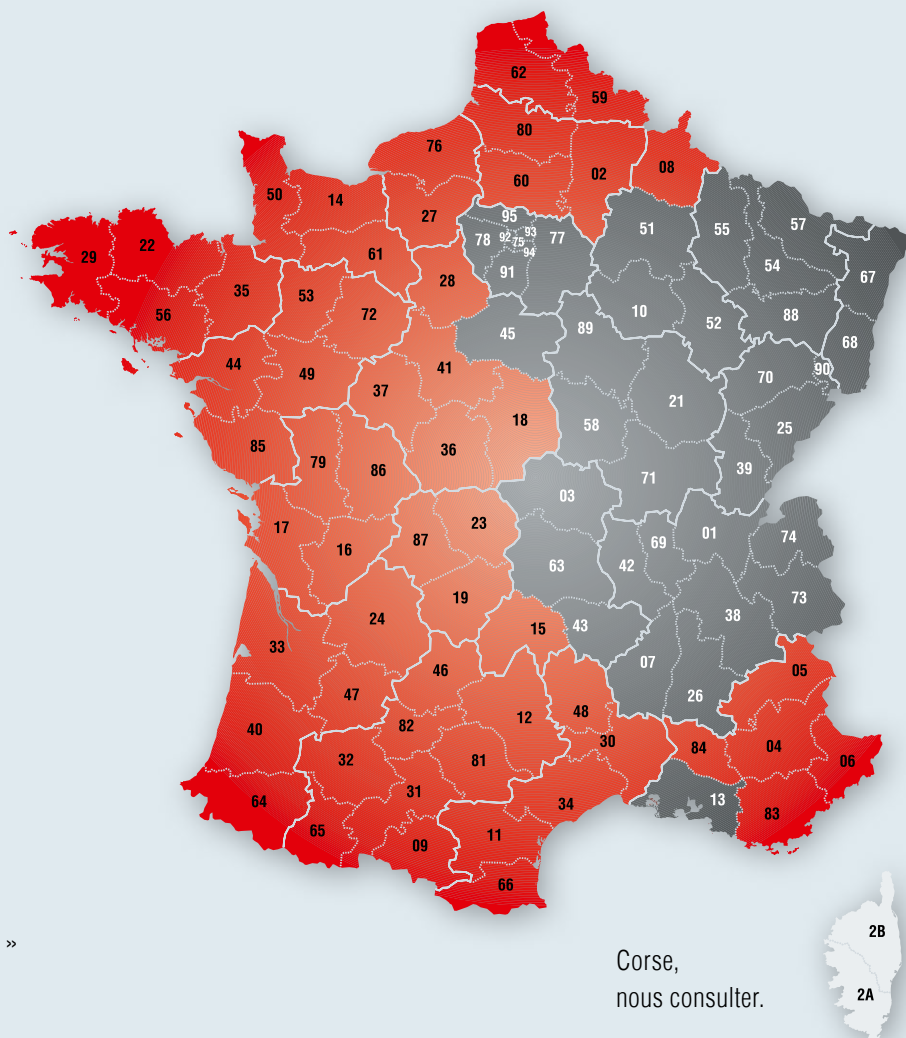
- 72 heures maxi
- 48 heures maxi

Transport Express

En 24 heures (48 heures selon les régions) en UPS, si la commande est passée avant 12 heures.

Attention, pour toute commande > 30 kg, tarif spécial, nous consulter.

Ces délais peuvent être modifiés au mois d'août et lors des semaines avec un « pont » et sont donnés à titre indicatif.



Appelez-nous !

Poids de la pièce	Normal Code article	Express Code article
jusqu'à 5 kg inclus	7 951	7 961
de 5 à 20 kg inclus	7 952	7 962
de 20,1 à 30 kg inclus	7 953	7 963
de 30,1 à 50 kg inclus	7 954	7 964
de 50,1 à 100 kg inclus	7 955	7 965
plus de 100 kg	8 999	8 999

TERMINOLOGIE

PTAC (Poids Total autorisé en Charge)

Le poids total autorisé en charge (PTAC) est le poids maximal que peut atteindre le véhicule avec son chargement. C'est une limite fixée par l'administration pour chaque véhicule. Le PTAC est indiqué sur la carte grise et sur la plaque du constructeur.

PTRA (Poids Total Roulant Autorisé)

Cette définition concerne uniquement les véhicules tracteurs ou automobiles. C'est la masse maxi autorisée représentant la masse du véhicule tracteur plus celle de sa remorque. Cette masse est fixée en fonction des possibilités du véhicule tracteur. Le PTRA est indiqué sur la carte grise et sur la plaque du constructeur des véhicules automobiles. Il est exprimé en kilos ou en tonnes.

Poids réel

Le poids réel d'un véhicule est le poids indiqué par la bascule si l'on pèse le véhicule. Il est interdit de faire circuler un véhicule dont le poids réel est supérieur à son poids total autorisé en charge.

Attestation de charge d'essieu(x)

Document établi par le constructeur d'essieux indiquant la charge maxi que peut supporter celui-ci.

Capacité du frein (GBO)

Fraction du poids total autorisé de la remorque pouvant être freinée par un frein d'après la déclaration du fabricant.

Capacité d'une commande de freinage G'A

C'est le poids total de la remorque pouvant être freinée par le dispositif de commande d'après la déclaration du fabricant.

Charge utile

C'est la masse totale du chargement (marchandises et passagers) qu'un véhicule peut transporter dans la limite de son PTAC. La charge utile maxi est égale au PTAC diminué de la masse à vide du véhicule carrossé. Elle est exprimée en kilos ou en tonnes.

Masse à vide

La masse à vide est la masse du véhicule en ordre de marche avec conducteur et les pleins effectués. Elle s'exprime en kilos.

Procès verbal d'essais

(appelé aussi à tort certificat d'homologation)
C'est le document qui atteste que le produit répond aux exigences des réglementations en vigueur. Il est émis par un laboratoire agréé.

Dossier de compatibilité freinage

Ce terme désigne le Procès Verbal d'essais concernant la compatibilité du dispositif de commande par inertie, du dispositif de transmission et des freins sur la remorque.
C'est le document permettant de vérifier que les dispositifs de freinage utilisés sont conformes à la réglementation prescrite.
Il est établi par le constructeur de la remorque.

Recul automatique

Cette fonction ne concerne que le freinage à inertie. Pour des raisons de sécurité, le chauffeur doit pouvoir reculer son ensemble véhicule tracteur et véhicule tracté sans descendre de son poste de conduite.
Les dispositifs utilisés à cet effet doivent être remis en fonction automatiquement quand la remorque avance.

TERMINOLOGIE

Valeurs D, Dc et S

Un appareil d'attelage constituant l'interface entre le véhicule tracteur et la remorque est un élément de sécurité, aussi faut-il prendre en compte, dans l'ordre, chaque critère de sélection afin d'être sûr de choisir l'appareil qui convient le mieux. Le texte qui suit constitue dans l'ordre, le minimum de ce que doit savoir le responsable du choix de l'appareil pour une fonction et un cahier des charges donnés. Vous pouvez vous procurer le texte officiel et complet à l'adresse suivante :

Journaux Officiels
26, rue Desaix - 75725 Paris Cedex 15

Valeurs D

L'attelage est un élément de sécurité très important et il convient de le choisir avec beaucoup de soin. Avant toute commande, il faut vous assurer que cette valeur Dc du crochet est suffisante compte tenu de votre véhicule tracteur et de votre remorque à essieu central. La charge de traction est déterminée à partir de la formule suivante :

$$Dc = g \times \frac{T \times C}{T + C}$$

g = accélération due à la gravité (supposée égale à 9,81 m/s²)

T = masse techniquement admissible du véhicule tracteur en tonnes

C = somme des charges d'essieux en tonnes de la remorque à essieu central portant la charge maximale admissible

Dc ne doit pas excéder la valeur indiquée sur le crochet, la boule d'attelage et la ferrure.

Exemples : si la valeur Dc indiquée est 17.

• *Exemple 1 :*

$$T = 5 \text{ t et } C = 3 \text{ t}$$

$$Dc = 9,81 \times \frac{5 \times 3,5}{5 + 3,5} = 18,39$$

Vous ne pouvez pas utiliser cette boule.

• *Exemple 2 :*

$$T = 5 \text{ t et } C = 2,6 \text{ t}$$

$$Dc = 9,81 \times \frac{5 \times 2,6}{5 + 2,6} = 16,78$$

Vous pouvez utiliser cette boule.

Valeurs S

Charge statique maximale admissible (kg)

Nous vous conseillons de vérifier que la valeur (à mesurer) en bout de timon de la remorque ne soit pas supérieure à la valeur du crochet de la boule de la ferrure d'attelage fixé sur le véhicule tracteur ainsi que celle mentionnée dans les documents du véhicule tracteur lui-même.

Dispositifs d'attelage

Les dispositifs d'attelage doivent être impérativement homologués selon la Directive européenne 94/20/CE et l'Arrêté Ministériel du 26 mars 1999 ou à partir de novembre 2014 selon le règlement des N.U. ECE R55. Sont classés comme dispositifs d'attelage : les ferrures d'attelage, les supports de boule et crochets, les boules, les crochets, les têtes d'attelage

et anneaux, les commandes de freinage à inertie, les timons freinés et non freinés et ceci pour tous les véhicules routiers d'un PTAC n'excédant pas 3,5 t.

Charge statique à la rotule (ou poids à la flèche)

Force qui s'exerce sur la boule d'attelage ou le crochet du véhicule tracteur lorsque la remorque est accrochée. Nous vous conseillons de lire attentivement la notice d'utilisation de votre véhicule tracteur dans laquelle cette charge maxi est indiquée ainsi que les inscriptions figurant sur la plaque signalétique de la ferrure d'attelage.

Norme

Document consensuel d'application conseillée non obligatoire. En cas de problème juridique, la norme peut faire Jurisprudence.

Directive CE / Règlement ECE

S'applique à des réglementations européennes. C'est un document imposant des caractéristiques préalablement établies à un produit avant sa commercialisation.

Le produit doit être soumis à l'essai par des organisations officielles (UTAC, TÜV...). Ces essais sont validés par une homologation décernée par une organisation gouvernementale.

Les Directives CE seront abrogées par les Règlements ECE des N.U. (voir Directive 2007/46/CE).

TERMINOLOGIE

Réglementation

C'est un document dont l'application est obligatoire par rapport aux textes en vigueur.

Vitesse critique

La vitesse critique est la vitesse à laquelle les mouvements d'oscillation ne peuvent plus s'atténuer d'eux-mêmes. La remorque devient instable.

En dessous de cette vitesse critique, les mouvements d'oscillation peuvent s'arrêter tout seul. La remorque est stable.

Si la vitesse devient plus élevée que la vitesse critique, l'amplitude d'oscillation s'accroît continuellement jusqu'à atteindre de façon inévitable une situation d'urgence.

L'objectif du constructeur est de choisir les paramètres importants pour que cette vitesse critique soit la plus élevée possible.

Conseil : tout conducteur devrait connaître la vitesse critique de sa remorque ou de sa caravane.

Moment d'inertie en lacet

Le moment d'inertie en lacet est la somme des différentes masses d'une caravane ou remorque multiplié par le carré de la distance de cette masse au centre de gravité.

Plus le moment d'inertie en lacet est faible, meilleure est la stabilité de conduite.

C'est pourquoi il faut éviter pour des raisons de sécurité de disposer des objets lourds éloignés du centre de gravité.

Plus la caravane est lourde, plus le moment d'inertie en lacet est élevé et donc plus la vitesse critique est faible.

Le moment d'inertie en lacet est un paramètre important pour juger de la stabilité de conduite. La mesure est faite en plaçant une caravane ou une remorque sur un pont pendulaire. Les données relevées seront comparées avec une base de données existante (valeurs de référence basées sur l'expérience). Sur cette base, une appréciation de la stabilité de conduite d'une caravane ou remorque est possible.

Conseil : Les porte-vélos ne doivent pas être montés à l'arrière de la caravane car ils agissent de façon négative sur le comportement routier.

Répartition de poids

Une répartition de poids optimale est obtenue entre autres par un chargement « intelligent ». Ce qui compte : les choses lourdes au sol à proximité de l'essieu. Les choses légères peuvent être rangées dans les étagères du haut.

Longueur timon (empattement)

La longueur du timon est un des facteurs les plus importants pour améliorer la stabilité. C'est pourquoi un timon le plus long possible est à souhaiter. Un rallongement du timon de 500 mm permet d'augmenter la vitesse critique de 20 km/h (cote : milieu rotule jusqu'au milieu des roues).

Charge d'appui statique

Cette valeur doit être la plus haute possible. Une hausse de la charge statique de 50 kg permet d'augmenter la vitesse critique de 20 km/h.

Conseil : en charge, il faut utiliser la charge maxi autorisée par l'attelage du véhicule tracteur. Merci de vérifier les plaques indicatives sur le véhicule tracteur, sur l'attelage, sur la rotule, l'attache, les flèches, etc. La valeur la plus faible est à prendre en considération.

Stabilisateurs AKS 1300, AKS 3004 Comfort

Les stabilisateurs AL-KO sont des dispositifs de stabilisation qui permettent d'atteindre la vitesse critique de façon moins rapide. Ils agissent contre les mouvements de lacets par un couple résistant à la rotule. La vitesse critique en fonction du poids de la remorque peut être augmentée jusqu'à 30 km/h. Les stabilisateurs AL-KO AKS sont homologués.

RÉGLEMENTATION REMORQUES ET CARAVANES

Un véhicule automobile attelé à une remorque (ou à une caravane) forme un ensemble de véhicules. Pour conduire un ensemble de véhicules, il faut connaître et respecter certaines règles particulières.

Permis pour conduire un ensemble de véhicules

- Si le PTAC de la remorque (ou caravane) ne dépasse pas 750 kg - le permis B suffit.
- Si le PTAC de la remorque (ou caravane) est supérieur à 750 kg, le permis B suffit lorsque les deux conditions suivantes sont remplies :
 1. Le PTAC de la remorque est égal ou inférieur au poids à vide du véhicule tracteur - le permis B suffit.
 2. Le total des PTAC du véhicule tracteur et de la remorque est égal ou inférieur à 3 500 kg - le permis B suffit.
- Si l'une des conditions ci-dessus n'est pas remplie, il faut, en plus du permis B, posséder le permis E (B) pour tracter une caravane ou une remorque de plus de 750 kg de PTAC.

Exemple :

Si le PTAC de la remorque est > au poids à vide du véhicule tracteur, le permis E (B) est obligatoire. Si on obtient un total > à 3 500 kg en additionnant le PTAC de la remorque et le PTAC du véhicule tracteur, le permis E (B) est obligatoire.

Directive 94/20/CE

du Parlement Européen et du Conseil du 30 mai 1994 relative aux dispositifs d'attelage mécanique des véhicules à moteur et de leurs remorques ainsi qu'à leur fixation à ces véhicules.

Règlement ECE R55 de la commission économique

pour l'Europe des Nations unies (CEE-ONU). Prescriptions uniformes relatives à l'homologation des pièces mécaniques d'attelage des ensembles de véhicules.

Cette réglementation s'applique à :

- **Boule d'attelage avec support** catégorie A
- **Attelages à boule** catégorie B
- **Dispositifs d'accouplement à broches** catégorie C
- **Anneaux d'attelage** catégorie D
- **Timons d'attelage** catégorie E

Tous ces produits sont soumis à homologation européenne en tant que entité avant commercialisation.

L'application en France de cette Directive a été rendue obligatoire par la Direction de la Sécurité Circulation Routière d'après l'arrêté du 26 mars 1999 relatifs aux conditions d'attelage des remorques et caravanes. L'application du Règlement prendra effet à partir de novembre 2014 par la directive 2007/46/CE.

Calcul de la compatibilité

Pour la réalisation de vos calculs de compatibilité, merci de nous fournir :

- le poids total en charge du véhicule,
- la dimension des roues,
- le nombre d'essieux (solo, tandem ou tridem),
- le type de commande de freinage et de frein si vous les avez déjà sélectionnés.

LES RÉPONSES À VOS QUESTIONS...

Dans quels cas doit-on utiliser un ensemble freiné ? Un ensemble non freiné ?

Art. R 80 du Code de la Route :

« Seules sont dispensées de l'obligation des freins les remorques uniques sous la double condition que leur poids total autorisé en charge (PTAC) ne dépasse pas 750 kg ni la moitié du poids à vide du véhicule tracteur ». Par exemple, si vous utilisez un véhicule tracteur d'une masse à vide de 1 200 kg, la remorque non freinée pouvant être tractée aura un PTAC maxi de 600 kg.

Toutes les remorques avec un PTAC > 750 kg doivent être freinées.

Quand doit-on immatriculer une remorque ?

Extrait de l'article R106 du Code de la Route :

« Tout véhicule automobile, toute remorque dont le poids total autorisé en charge est supérieur à 500 kg, toute semi-remorque doit, avant sa mise en circulation, faire l'objet d'une réception par le service des mines, sous l'autorité du ministre des transports, destinée à constater que ces véhicules satisfont aux prescriptions des articles R. 54 à R. 64, R. 69 à R. 97 et R. 103 à R. 105 du présent code et des textes pris pour leur application ».

En résumé, toute remorque ayant un PTAC > 500 kg doit être obligatoirement immatriculée.

Dans quels cas doit-on utiliser un câble de rupture ? Des chaînes de sécurité ?

Tout d'abord, ces deux produits n'ont pas tout à fait la même fonction. **Le câble de rupture**, comme son nom l'indique, est utilisé pour le freinage de la remorque en cas de rupture de l'attelage. C'est donc un dispositif de freinage. Les **chaînes de sécurité** permettent d'assurer un certain guidage résiduel de la remorque en cas de rupture de l'attelage. Il faut les disposer de telle façon que le timon ne puisse toucher le sol. C'est une attache secondaire qui n'a pas la fonction de freinage.

Pour les remorques freinées jusqu'à 1 500 kg de PTAC, vous pouvez utiliser indifféremment soit des chaînes de sécurité, soit un câble de rupture.

Pour les remorques freinées ayant un PTAC > 1 500 kg, il faut prévoir un dispositif de freinage en cas de rupture de l'attelage. Le câble de rupture est le plus souvent utilisé.

Pour les remorques non freinées avec PTAC > 750 kg, la réglementation n'impose pas l'équipement d'une attache secondaire. Cependant, il ne vous est pas interdit d'en mettre.

AL-KO S.A.S.

365, rue des Industries
BP 99 - Branges
71501 Louhans Cedex - France
Tél. : +33 (0)3 85 76 35 00
Fax : +33 (0)3 85 76 35 81
al-ko@al-ko.fr
www.al-ko.com



Retrouvez-nous sur :
[facebook.com/Stationpremiumalko](https://www.facebook.com/Stationpremiumalko)