

Gamme de bras tournants Baureihe Dreharmwickler



FRA / DEU

FRA / DEU

Rev. n. 01 - 3470300209 - 07/2020 - Agente Comunicazione - LIFEIN/XYEL

PRODUCTION PLANTS**ROBOPAC MACHINERY**

Via Fabrizio da Montebello, 81 - 47892 Gualdicciole - Repubblica di San Marino
T. (+378) 0549 910511 - robopac@robopac.com
www.robopac.com

ROBOPAC SYSTEMS

S.P. Marecchia, 59 - 47826 Villa Verucchio, Rimini - Italy
T. (+39) 0541 673411 - robopacsystems@robopac.com
www.robopacsystems.com

ROBOPAC PACKERS

Via Ca' Bianca, 1260 - 40024 Castel San Pietro Terme, Bologna - Italy
T. (+39) 0541 673411 - robopacpackers@robopac.com

Via J. Barozzi, 8 - Z.I. Corallo - 40053 Valsamoggia, Bologna - Italy
T. (+39) 051 960302 - robopacpackers@robopac.com
www.robopacpackers.com

ROBOPAC BRASIL

Rua Agnese Morbini, 380 - 95700 - 404 Bairro Pomarosa
Bento Gonçalves / RS - Brazil
T. (+55) 54 3455-7200 - robopacbrasil@robopacbrasil.com
www.robopacbrasil.com

TOPTIER

10315 SE Jennifer St, Portland, Oregon 97015 - USA
T. (+1) 503 353 7588 - sales@toptier.com
www.toptier.com

SUBSIDIARES**ROBOPAC UK**

Packaging Heights, Highfield Parc - Oakley - Bedford MK43 7TA - UK
T. +44 (0) 1234 825050 - sales@aetnagroup.co.uk
www.aetnagroup.co.uk

ROBOPAC FRANCE

4, Avenue de l'Europe - 69150 Décines - France
T. +33 (0) 4 72 14 54 00 - commercial@aetnafr.aetnagroup.com
www.aetnagroup.com/fr

ROBOPAC DEUTSCHLAND

Withauweg, 5 - D-70439 Stuttgart - Germany
T. (+49) 711 80 67 09 - 0 - info@aetna-deutschland.de
www.aetnagroup.com/de

ROBOPAC U.S.A.

2150 Boggs Road, Building 200, Suite 200 - Duluth, GA 30096 USA
T. (+1) 678 473 7896 - (+1) toll free 866 713 7286
info@aetnagroupusa.com
www.robopac.com/US

ROBOPAC RUSSIA

129329 Moscow - Otradnaya str. 2B - building 7 office 1 - Russia
T. (+7) 495 6443355 - info@aetnagroupvostok.ru
www.aetnagroup.com/ru

ROBOPAC CHINA

Building 2, No. 877, Jin Liu Road, Jinshan industry district, 201506, Shanghai - China
T. (+86) 0 21 62665966 - infochina@aetnagroup.com
www.aetnagroup.com.cn

ROBOPAC IBERICA

P.I. Portal Mediterráneo, Calle Dauradors 23 - 12500 - Vinaròs, Castellón - Spain
T. (+34) 964 860 901 - info@aetnaiberica.es
www.robopaciberica.es



Robopac Machinery

ROBOPAC MACHINERY, fondée en 1982, est le leader mondial dans la technologie du banderolage avec film étirable, avec une production de plus de 10 000 machines/par an lesquelles, pour un pourcentage supérieur à 90 %, sont exportées sur les principaux marchés internationaux.

Les technologies développées dans l'entreprise sont six : robots, tables et bras tournants pour la stabilisation des charges palettisées à l'aide de film étirable (activité de base), banderoleuses horizontales avec film étirable pour produit ayant une forme allongée, machines pour l'application de film thermorétractable et fermeuses de caisses carton.

Grâce à un réseau de distribution très dense et aux centres d'assistance technique et service pièces détachées présents auprès des filiales à l'étranger, Robopac Machinery assure un service après-vente rapide et efficace à l'échelle mondiale.

Das im Jahr 1982 gegründete Unternehmen Robopac MACHINERY ist heute in der Verpackungstechnologie mit Stretchfolie weltweit führend und produziert über 10.000 Maschinen im Jahr, die zu 90 % auf die wichtigsten internationalen Märkte exportiert werden. Das Unternehmen hat ganze sechs Technologien entwickelt: Roboter, Drehtische und -arme zur Stabilisierung von palettierten Ladungen mit Stretchfolie (core business), horizontale Wickelmaschinen für Stretchfolie zum Verpacken von Produkten mit verlängerter Form, Maschinen für das Aufbringen von Schrumpffolien- und Bandwickelmaschinen. Dank dem kapillaren Vertriebsnetz und den in den Auslandsfilialen vor Ort befindlichen technischen Kundendienst- und Ersatzteilservicestellen gewährleistet Robopac Machinery einen zeitgerechten und entscheidenden After-Sales-Service auf weltweiter Ebene.

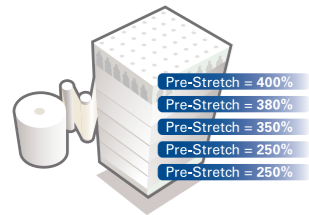
DANS LE DOMAINE DE L'EMBALLAGE, LA GAMME DE PRODUCTION DE ROBOPAC SE SUBDIVISE SELON LES GAMMES DE MACHINES SUIVANTES :
 IM VERPACKUNGSBEREICH UNTERGLIEDERT SICH DAS ROBOPAC-ANGEBOT IN FOLGENDE MASCHINENTYPEN:



Robot automateur / Selbstfahrende Roboter Banderoleuses verticales / Vertikale Wickelmaschinen Banderoleuses horizontales / Horizontale Wickelmaschinen Fermeuses de caisses carton / Bandwickelmaschinen Machines conditionneuses / Verpackungsmaschinen

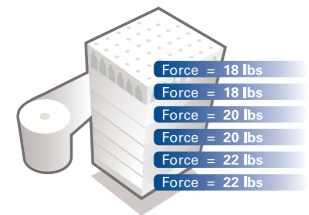
Excellence in technology

MLC MULTILEVEL CONTROL



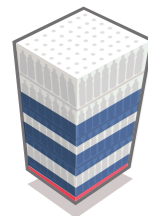
Multi-level
PRÉ-ÉTIRAGE
variable

Multi-Level
VORDEHUNG
variabel



Multi-level
FORCE DE SERRAGE
variable

Multi-Level
HALTE- KRAFT
variabel



POSITIONNEMENT
stratégique du film

STRATEGISCHE POSITIONIERUNG der Folie

MOINDRE COÛT DE GESTION

MLC est la technologie offrant la meilleure stabilisation de la charge en utilisant une quantité minimale de film. Cela est possible grâce à l'application de la quantité idéale de film à n'importe quel niveau de la charge au moyen d'une force de serrage optimale.

- ▶ RÉDUCTION DES COÛTS DU FILM DE 35 % À 55 %
- ▶ SERRAGE DE LA CHARGE AMÉLIORÉE
- ▶ ENDOMMAGEMENT DU PRODUIT RÉDUIT DE 40 %

NIEDRIGSTE VERWALTUNGSKOSTEN

MLC ist die Technologie, die die beste Stabilisierung der Ladung mit dem geringsten Folienverbrauch ermöglicht. Dies dank der Möglichkeit, die perfekte Folienmenge mit der besten Anlegespannung an jedem Teil der Ladung aufbringen zu können.

- ▶ REDUZIERUNG DER FOLIENKOSTEN VON 35 % BIS 55 %
- ▶ BESTER HALT DER LADUNG
- ▶ REDUZIERUNG DER PRODUKTSCHÄDEN UM 40 %



INNOVATION ET CONNEXION AU BÉNÉFICE DU CLIENT
INNOVATION UND VERBINDUNG MIT DEM KUNDENDIENST

Rconnect, la plate-forme technologique qui joint innovation et connexion, en permettant le contrôle complet du fonctionnement des machines et un support total au client final.

Rconnect ist die technologische Plattform, die Innovation und Verbindung auf einen Punkt bringt, da sie die vollständige Kontrolle des Maschinenbetriebs und die vollständige Unterstützung des Endkunden ermöglicht.

AVANTAGES VORTEILE

- ▶ CADENCE MAXIMALE
MAXIMALE PRODUKTIONSLEISTUNG
- ▶ OPTIMISATION ET SUIVI DES PERFORMANCES
OPTIMIERUNG UND ÜBERWACHUNG DER LEISTUNG
- ▶ ENTRETIEN PRÉVENTIF
VORBEUGENDE INSTANDHALTUNG
- ▶ DÉPANNAGE RAPIDE
SCHNELLE PROBLEMLÖSUNG
- ▶ PLUG & PLAY
PLUG & PLAY
- ▶ INDUSTRIE 4.0
INDUSTRIA 4.0



Rototech 3000

BANDEROLEUSE À BRAS TOURNANT POUR FILM ÉTIRABLE
DREHARM-WICKELMASCHINE FÜR STRETCHFOLIE

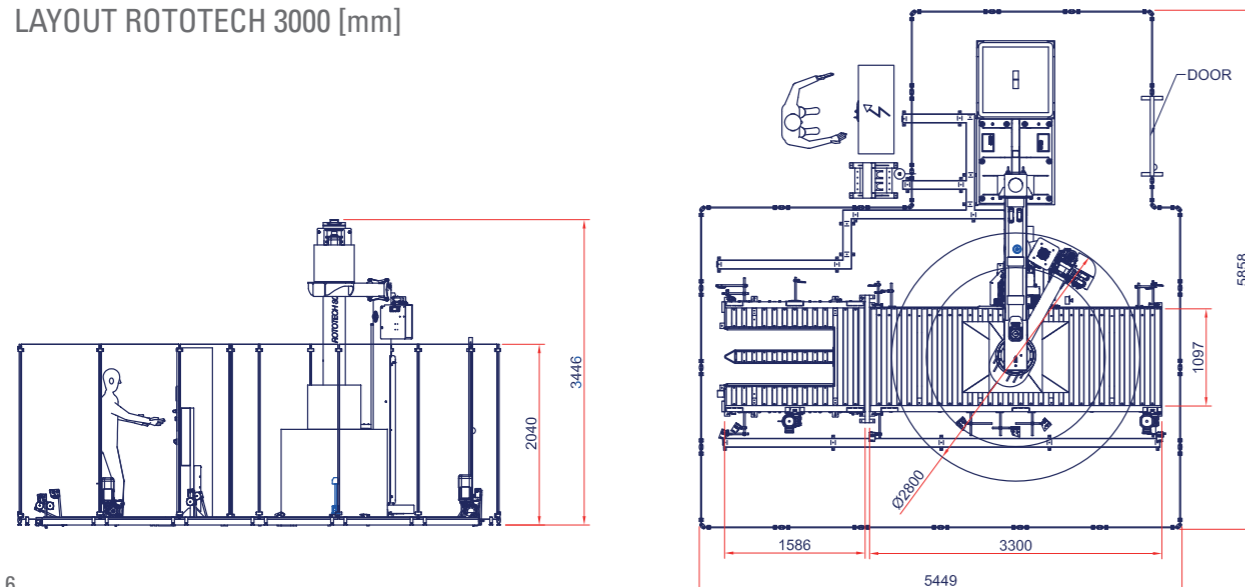


TABLEAU DE COMMANDE ÉCRAN TACTILE COULEUR BEDIENPANEL MIT FARBT TOUCH-SCREEN

- ▶ 12 programmes + 12 programmes MLC (Multilevel Control)
12 programmierbare Rezepte + 12 Rezepte MLC (Multilevel Control)
- ▶ Cycle montée et descente Hebe-/Senkzyklus
- ▶ Cycle margeur automatique avec top (en opt.)
Zyklus mit Deckblattauflegen (opt.)
- ▶ Vitesse de rotation du bras Armdrehzahl
- ▶ Vitesse chariot montée-descente Geschwindigkeit Hebe-/Senkschlitten
- ▶ Étirement film Folienspannung
- ▶ Pré-étirage film (réglable avec chariot PVS) Vordehnung Folie (mit PVS Schlitten regulierbar)
- ▶ Cellule photoélectrique ou altimètre Fotozelle oder Höhenmesser
- ▶ Tours au sommet - Tours à la base Hohe Drehzahlen - niedrige Drehzahlen
- ▶ Tours de renfort intermédiaires Zwischen-Verstärkungsumwicklungen
- ▶ Départ du sol Offset vom Boden aus
- ▶ Réglage temps de coupe Einstellung der Schnittzeit
- ▶ Réglage temps de soudure (en opt.) Einstellung der Schweißzeit (Opt.)
- ▶ Tours avec système de réduction de laize (en opt.) Umdrehungen mit Rillwerkzeug (Opt.)
- ▶ % réduction de laize (en opt.) % Rillen (Opt.)
- ▶ Activation/désactivation souffles Freigabe/Sperren Luftstöße
- ▶ Exclusion emballage Ausschluss der Verpackung



LAYOUT ROTOTECH 3000 [mm]



POURQUOI ROTOTECH 3000 ? / WAS SPRICHT FÜR DIE TECHNOPLAT 3000?

- ▶ TABLEAU DE COMMANDE ÉCRAN TACTILE 7" AVEC MULTILEVEL CONTROL
BEDIENPANEL MIT TOUCH SCREEN 7" MIT MULTILEVEL CONTROL
- ▶ FOURNITURE COMPLÈTE D'OPTIONS POUR TRAITEMENT DE TOUTES LES PALETTES
LIEFERUNG MIT BEWEGUNGSABLÄUFEN FÜR ALLE ARBEITSANSPRÜCHE
- ▶ PERSONNALISATION HAUTEUR LIGNE DE TRAVAIL DE H:85 mm JUSQU'À H:750 mm
KUNDENSPEZIFISCHE ANPASSUNG DER ARBEITSHÖHE VON H: 85 mm BIS H: 750 mm
- ▶ CONFIGURATION POUR CHARGEMENT ET DÉCHARGEMENT ÉGALEMENT AVEC TRANSPALETTES MANUELS
KONFIGURATION AUCH FÜR DAS BE- UND ABLADEN MIT HANDHUBWAGEN
- ▶ SYSTÈME DE COUPE, SOUDURE ET PLACAGE DU FILM AUTOMATIQUES
SYSTEM FÜR SCHNITT, SCHWEISSUNG UND ANLEGEN IM AUTOMATISCHEN BETRIEB
- ▶ IDÉAL POUR PALETTES INSTABLES OU IRRÉGULIÈRES
IDEAL FÜR INSTABILE ODER UNREGELMÄSSIGE PALETTEN



TOP (EN OPT.)
Margeur automatique pour protection du produit de l'eau.
Automatischer Blatteinleger für den Schutz des Produkts vor Wasser.



GRUPE PINCE, COUPE ET DISPOSITIF D'ENDUCTION (OU SOUDEUSE EN OPT.)
GREIF-, SCHNITT- UND ANLEGERAGGREGAT (SCHWEISSVORRICHTUNG ALS OPTION)



CHARIOT PGS
Le chariot de pré-étirage PGS possède un pré-étirage motorisé à rapports fixes (250 %) avec des roues dentées interchangeables manuellement. La gamme des valeurs de pré-étirage peut être élargie avec des engrenages de 150 %-200 %-300 % disponibles comme options interchangeables.

PGS SCHLITTEN
Der PGS Vordehnschlitten verfügt über eine motorbetriebene Vordehnfunktion mit festen Übersetzungsverhältnissen (250 %) mit von Hand untereinander austauschbaren Zahnradern. Der Bereich der Vordehnungswerte kann durch den Einsatz von Zahnradern mit 150 % - 200 % - 300 % erweitert werden, die als optionale austauschbare Teile verfügbar sind.



CHARIOT PVS
Chariot de pré-étirage à double motorisation indépendante avec réglage du rapport de pré-étirage de 150% à 400% sur tableau de commandes.

PVS SCHLITTEN
Vordehnschlitten mit unabhängigem doppeltem Motorantrieb und Regulierung des Vordehnungsverhältnisses über Bedienpanel von 150 % bis 400 %.

CARACTÉRISTIQUES TECHNIQUES / TECHNISCHE EIGENSCHAFTEN

MACHINE / MASCHINE	ROTOTECH 3000 PGS	ROTOTECH 3000 PVS
hauteur maximum du produit / max. Produkthöhe (mm)	2000 std. 2400/2750 option / Opt	
dimensions maximales palette (Lxl) max. Palettenabmessungen (LxB) (mm)	1750x1000 (avec convoyeurs à rouleaux W / mit Nutzbreite W =1100)	1650x1200 (avec convoyeurs à rouleaux W / mit Nutzbreite W =1300)
portée maximale / Max. Tragkraft (kg)		1500
vitesse de rotation du bras / Drehzahl des Arms (m/min)		2,5÷7,2
vitesse convoyeurs / Förderergeschwindigkeit (m/min)		fixe / festgelegt: 10, 12, 15 (std.) variable / variabel: 8÷15 (opt)
type de chariot / Schlittentyp	PGS	PVS
étirement film / Folienspannung	réglage depuis tableau de commande / über Panel regulierbar	
pré-étirage film / Folienvordehnung	fixe / festgelegt 250 % std.	variable / variabel 150÷400 %
tension d'alimentation Versorgungsspannung (V)	400 V 3Ph + N + PE 50 Hz	
dimensions maximales bobine (HxØ) max. Rollenabmessungen (HxØ) (mm)	500x300	
poids maximum bobine / max. Rollengewicht (kg)	20	
épaisseur film / Foliestärke (µm)	7÷35*	

*Le film utilisé doit être de type pré-étirable / Die verwendete Folie muss vordehnbar sein

Rototech CS-CW

BANDEROLEUSE À BRAS TOURNANT POUR FILM ÉTIRABLE
DREHARM-WICKELMASCHINE FÜR STRETCHFOLIE



TABLEAU DE COMMANDE ÉCRAN TACTILE COULEUR BEDIENPANEL MIT FARBTOUCH-SCREEN

- ▶ 12 programmes + 12 programmes MLC (Multilevel Control)
12 programmierbare Rezepte + 12 Rezepte MLC (Multilevel Control)
- ▶ Cycle montée et descente Hebe-/Senkzyklus
- ▶ Cycle dépose de coiffe Blatteinlegezyklus
- ▶ Vitesse de rotation du bras Armdrehzahl
- ▶ Vitesse chariot montée-descente Geschwindigkeit Hebe-/Senkschlitten
- ▶ Étirement film Folienspannung
- ▶ Pré-étirage film (réglable avec chariot PVS) Folienvordehnung (regulierbar mit PVS-Schlitten)
- ▶ Cellule photoélectrique ou altimètre Fotozelle oder Höhenmesser
- ▶ Arrêt ergonomique du chariot Halt des Schlittens in ergonomischer Position
- ▶ Tours au sommet - Tours à la base Hohe Drehzahlen - niedrige Drehzahlen
- ▶ Tours de renfort intermédiaires Zwischen-Verstärkungsumwicklungen
- ▶ Départ du sol Offset vom Boden aus
- ▶ Réglage temps de coupe Einstellung der Schnittzeit
- ▶ Réglage temps de soudure (version CW) Einstellung der Schweißzeit (Version CW)
- ▶ Manuel ouverture/fermeture pince Manuell gesteuerte Greiferöffnung/-schließung
- ▶ Manuel coupe en avant/arrière Manuell gesteuerte Schnittverstellung vor/zurück
- ▶ Tours avec réduction de laize (en opt.) Umdrehungen mit Rillen (Opt.)
- ▶ Manuel montée/descente presseur (en opt.) Manuell gesteuerte(r) Andrückeranstieg/-senkung (Opt.)

* presseur en opt. / Andrücker Opt



POURQUOI ROTOTECH CS/CW ? / WAS SPRICHT FÜR DIE TECHNOPLAT CS/CW?

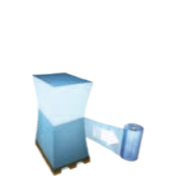
- ▶ SYSTÈME AUTOMATIQUE DE PINCE, COUPE ET PLACAGE FILM OU SOUDURE QUEUE FILM À LA FIN DU CYCLE
AUTOMATISCHES GREIF-, SCHNITT- UND ANLEGESYSTEM ODER VESCHWEISSUNG DES FOLIENENDES AM ZYKLUSENDE
- ▶ ÉCRAN TACTILE 7" COULEUR AVEC MULTILEVEL CONTROL
7" FARB-TOUCH SCREEN MIT MULTILEVEL CONTROL
- ▶ IDÉAL POUR PALETTES INSTABLES ET/OU IRRÉGULIÈRES
PERFEKT FÜR INSTABILE UND/ODER UNREGELMÄSSIGE PALETTEN
- ▶ IDÉAL POUR LOGISTIQUE
IDEAL FÜR LOGISTIKSYSTEME
- ▶ POSSIBILITÉ DE BANDEROLER PALETTES JUSQU'À 1400x1400 mm
UMWICKLUNGSMÖGLICHKEIT VON PALETTEN MIT ABMESSUNGEN BIS 1400x1400 mm
- ▶ BRAS TOURNANT RÉGLABLE SELON LES DIMENSIONS DE LA PALETTE
JE NACH PALETTENGRÖSSE REGULIERBARER DREHARM



ROTOTECH CS
Système automatique de pince, coupe et placage film
Automatisches Greifer-, Folienschnitt- und -anlegesystem

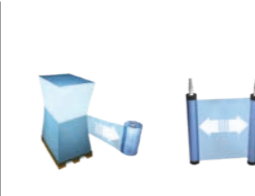


ROTOTECH CW
Système automatique de pince, coupe et soudure film
ROTOTECH CW
Automatisches Greifer-, Folienschnitt- und -Schweißsystem



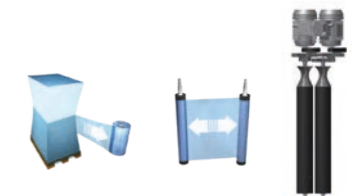
CHARIOT FR
Le chariot FR est doté d'un dispositif d'étréage du film réalisé au moyen d'un frein électromagnétique à poudre contrôlable depuis le tableau de commande.

FR SCHLITTEN
Der FR Schlitten ist mit einer Foliendehnvorrichtung ausgestattet, die aus einer elektromagnetischen Pulverbremse besteht, die über das Bedienpanel gesteuert werden kann.



CHARIOT PDS
Le chariot est doté d'un système de pré-étirage à 250 % : en appuyant sur la commande « Stretch Control » le chariot passe automatiquement à un pré-étirage fixe en activant l'embrayage électromagnétique positionné sur le premier rouleau de pré-étirage.

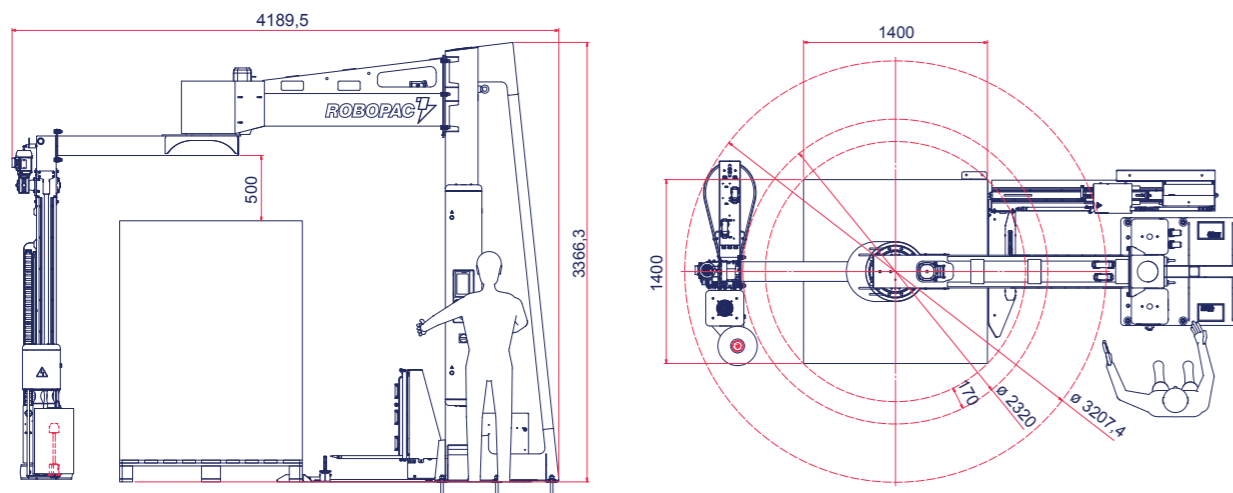
PDS SCHLITTEN
Der Schlitten ist mit einer auf 250 % festgelegten Vordehnfunktion ausgestattet. Durch Drücken des Steuerbefehls „Stretch Control“ kann der Schlitten automatisch auf die variable Vordehnung geschaltet werden, wobei die elektromagnetische, an der ersten Vordehnwalze angeordnete Kupplung aktiviert wird.



CHARIOT PVS
Chariot de pré-étirage à double motorisation indépendante avec réglage du rapport de pré-étirage de 150% à 400% sur tableau de commandes.

PVS SCHLITTEN
Vordehnschlitten mit unabhängigem doppeltem Motorantrieb und Regulierung des Vordehnungsverhältnisses über Bedienpanel von 150 % bis 400 %.

LAYOUT ROTOTECH CS/CW [mm]



CARACTÉRISTIQUES TECHNIQUES / TECHNISCHE EIGENSCHAFTEN

MACHINE / MASCHINE	ROTOTECH CS/CW 308 FR	ROTOTECH CS/CW 508 PDS	ROTOTECH CS/CW 708 PVS
hauteur maximum du produit max. Produkthöhe	(mm)	2000 std./ 2400/2750 opt.	
dimensions minimales palette (Lxl) min. Palettenabmessungen (LxB)	(mm)	800x600	
dimensions maximales palette (Lxl) max. Palettenabmessungen (LxB)	(mm)	1400x1400	
vitesse de rotation du bras Drehzahl des Arms	(trs/mn) (U/min)	7÷12	
vitesse montée-descente chariot Hebe-/Senkgeschwindigkeit des Schlittens	(m/min)	2,5÷5,5	
type de chariot / Schlittentyp	FR	PDS	PVS
étirement film / Folienspannung	réglage depuis tableau de commande / über Panel regulierbar		
pré-étirage film / Folienvordehnung	n.a.	fixe / festgelegt 250 % std.	variable / variabel 150-400%
tension d'alimentation Versorgungsspannung	(V)	230 V 1Ph+N 50/60 Hz	
dimensions maxi bobine film (HxØ) max. Foliendehnvorrichtungen (HxØ)	(mm)	500x300 std. / 750x300 option	
poids maximum bobine max. Gewicht Foliendehnvorrichtung	(kg)	20	
épaisseur film / Folienstärke	(µm)	7÷35*	
consommation d'air comprimé Druckluftverbrauch	(NI/min)	15	
pression d'air Betriebsdruck	(bars)	6	

*Le film utilisé doit être de type pré-étirable / Die verwendete Folie muss vordehnbar sein

Rotary / Rotary W

BANDEROLEUSE SEMI-AUTOMATIQUE À BRAS TOURNANT
HALBAUTOMATISCHE DREHARM-WICKELMASCHINE



TABLEAU DE COMMANDE ÉCRAN TACTILE COULEUR BEDIENPANEL MIT FARBT-TOUCH-SCREEN

- ▶ 12 programmes + 12 programmes MLC (Multilevel Control)
12 programmierbare Rezepte + 12 Rezepte MLC (Multilevel Control)
- ▶ Cycle montée et descente
Hebe-/Senkzyklus
- ▶ Cycle montée seule
Nur Hebezyklus
- ▶ Cycle dépose de coiffe
Blatteinlegezyklus
- ▶ Vitesse de rotation du bras
Armdrehzahl
- ▶ Vitesse chariot montée-descente
Geschwindigkeit Hebe-/Senkschlitten
- ▶ Étirement film
Folienspannung
- ▶ Pré-étirage film (réglable avec chariot PVS)
Folienvordehnung (regulierbar mit PVS-Schlitten)
- ▶ Cellule photoélectrique ou altimètre
Fotozelle oder Höhenmesser
- ▶ Arrêt ergonomique du chariot
Halt des Schlittens in ergonomischer Position
- ▶ Tours au sommet - Tours à la base
Hohe Drehzahlen - niedrige Drehzahlen
- ▶ Tours de renfort intermédiaires
Zwischen-Verstärkungsumwicklungen
- ▶ Départ du sol
Offset vom Boden aus
- ▶ Tours avec réduction de laize (en opt.)
Reduzierung Folienbreite durch Schnurbildungssystem
- ▶ Manuel montée/descente presseur (en opt.)
Manuell gesteuerte(r) Andrückeranstieg/-senkung (Opt.)



POURQUOI ROTARY ? / WAS SPRICHT FÜR DIE ROTARY?

- ▶ ÉCRAN TACTILE 7" COULEUR AVEC MULTILEVEL CONTROL
7" FARB-TOUCH SCREEN MIT MULTILEVEL CONTROL
- ▶ CONFIGURATION MURALE
WANDKONFIGURATION
- ▶ PALETTES INSTABLES ET/OU IRRÉGULIÈRES
WENIG STABILE UND/ODER UNREGELMÄSSIGE PALETTEN
- ▶ IDÉAL POUR LOGISTIQUE
IDEAL FÜR LOGISTIKSYSTEME
- ▶ POSSIBILITÉ DE BANDEROLER PALETTES JUSQU'À
1400x1400 mm
UMWICKLUNGSMÖGLICHKEIT VON PALETTEN MIT
ABMESSUNGEN BIS 1400x1400 mm
- ▶ BRAS TOURNANT RÉGLABLE SELON LES DIMENSIONS DE
LA PALETTE
JE NACH PALETTENGRÖSSE REGULIERBARER DREHARM

Rotary W
Version murale / Wandausführung



CHARIOT FR
Le chariot FR est doté d'un dispositif d'étirage du film réalisé au moyen d'un frein électromagnétique à poudre contrôlable depuis le tableau de commande.

FR SCHLITTEN
Der FR Schlitten ist mit einer Foliendehnvorrichtung ausgestattet, die aus einer elektromagnetischen Pulverbremse besteht, die über das Bedienpanel gesteuert werden kann.



CHARIOT PDS
Le chariot est doté d'un système de pré-étirage à 250 % : en appuyant sur la commande « Stretch Control » le chariot passe automatiquement à un pré-étirage fixe en activant l'embrayage électromagnétique positionné sur le premier rouleau de pré-étirage.

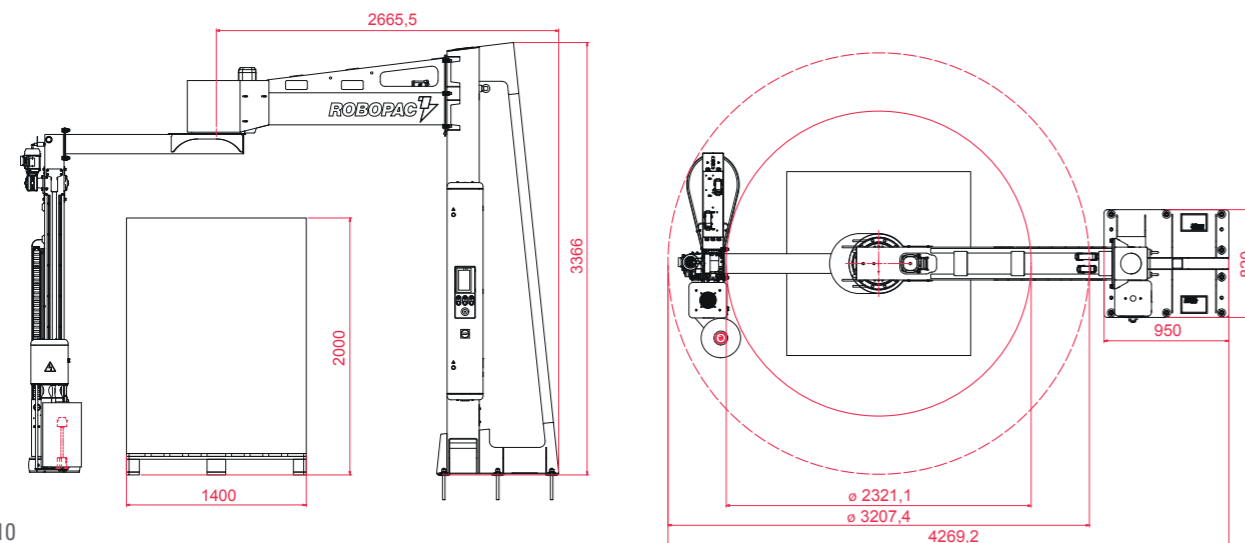
PDS SCHLITTEN
Der Schlitten ist mit einer auf 250 % festgelegten Vordehnfunktion ausgestattet. Durch Drücken des Steuerbefehls „Stretch Control“ kann der Schlitten automatisch auf die variable Vordehnung geschaltet werden, wobei die elektromagnetische, an der ersten Vordehnwalze angeordnete Kupplung aktiviert wird.



CHARIOT PVS
Chariot de pré-étirage à double motorisation indépendante avec réglage, à partir du tableau de commande, du rapport de pré-étirage de 150 % à 400 %.

PVS SCHLITTEN
Vordehnschlitten mit unabhängigem doppeltem Motorantrieb und Regulierung des Vordehnungsverhältnisses über Bedienpanel von 150 % bis 400 %.

LAYOUT ROTARY [mm]



CARACTÉRISTIQUES TECHNIQUES / TECHNISCHE EIGENSCHAFTEN

MACHINE / MASCHINE	ROTARY 308 FR	ROTARY 508 PDS	ROTARY708 PVS
hauteur maximum du produit max. Produkthöhe	(mm)	2000 std. 2400/2750 option	
dimensions minimales palette (Lxl) min. Palettenabmessungen (LxB)	(mm)	400x400	
dimensions maximales palette (Lxl) max. Palettenabmessungen (LxB)	(mm)	1400x1400	
vitesse de rotation du bras Drehzahl des Arms	(trs/mn)	7÷12	
vitesse montée-descente chariot Hebe-/Senkgeschwindigkeit des Schlittens	(m/min)	2,5÷5,5	
type de chariot / Schlittentyp	FR	PDS	PVS
étirement film / Folienspannung	réglage depuis tableau de commande / über Panel regulierbar		
pré-étirage film / Folienvordehnung	n.a.	fixe / festgelegt auf 250% std	variable / variabel 150-400%
tension d'alimentation Versorgungsspannung	(V)	230 V 1Ph+N 50/60 Hz	
dimensions maxi bobine film (HxØ) max. Folienrollenabmessungen (HxØ)	(mm)	500x300 std. / 750x300 option	
poids maximum bobine max. Gewicht Folienrolle	(kg)	20	
épaisseur film / Folienstärke	(µm)	7÷35*	

*Le film utilisé doit être de type pré-étirable / *Die verwendete Folie muss vordehnbar sein

Masterwrap HD Plus XL

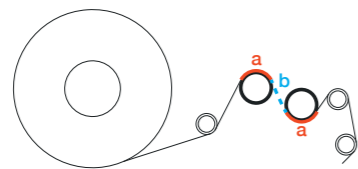
BANDEROLEUSE SEMI-AUTOMATIQUE À BRAS TOURNANT
HALBAUTOMATISCHE DREHARM-WICKELMASCHINE



TABLEAU DE COMMANDE BEDIENPANEL

Afficheur graphique couleur de 3,5 pouces et sélecteur paramètres JOG.
Grafisches 3,5-Zoll-Farbdisplay und JOG Parameter-Wählschalter.

- ▶ 6 programmes
6 programmierbare Rezepte
- ▶ Cycle montée-descente
Hebe-/Senkzyklus
- ▶ Cycle seulement montée ou seulement descente
Nur Hebe- oder nur Senkzyklus
- ▶ Cycle dépose de coiffe
Blatteinlegezyklus
- ▶ Cycle manuel
Manueller Zyklus
- ▶ Cycle auto-apprentissage
Selbsteinlernzyklus
- ▶ Vitesse de rotation du bras
Armdrehzahl
- ▶ Vitesse chariot montée-descente
Geschwindigkeit Hebe-/Senkschlitten
- ▶ Étirement film (réglable avec chariots FR, PGS)
Folienspannung (mit FR, PGS Schlitten regulierbar)
- ▶ Cellule photoélectrique ou altimètre
Fotozelle oder Höhenmesser
- ▶ Arrêt ergonomique du chariot
Halt des Schlittens in ergonomischer Position
- ▶ Tours au sommet - Tours à la base
Hohe Drehzahlen - niedrige Drehzahlen
- ▶ Tours de renfort
Verstärkungsumwicklungen
- ▶ Départ du sol
Offset vom Boden aus
- ▶ Bouton de déverrouillage freinbras tournant
Entriegelungstaster der Dreharmbremse



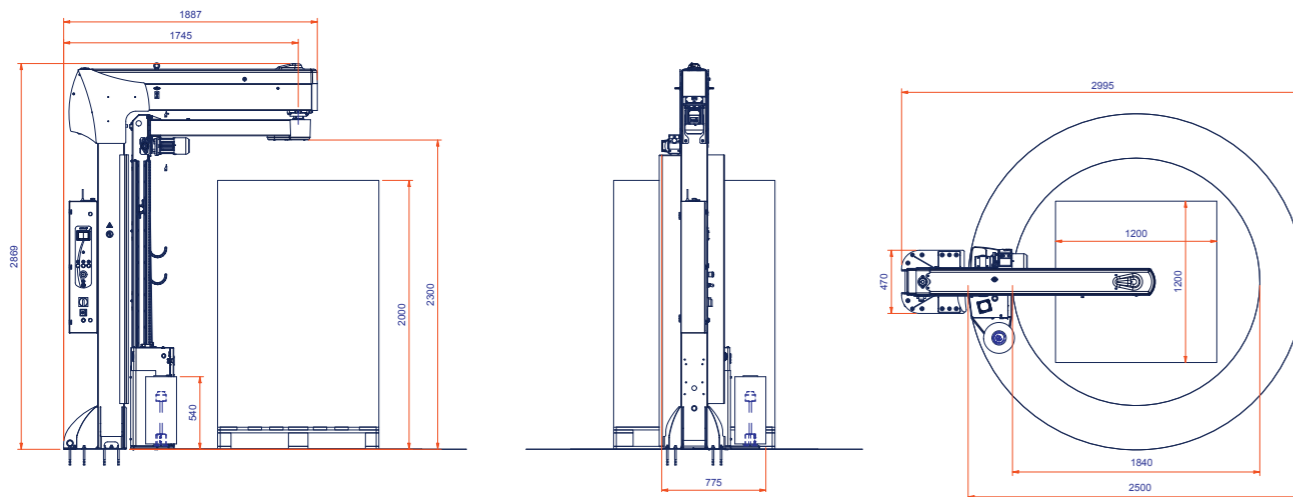
CHARIOT PGS

- ▶ Système innovant d'introduction facilitée du film à travers l'ouverture du chariot
- ▶ Pré-étirage fixe motorisé jusqu'à 250 %
- ▶ Pré-étirage parfait garanti par le parcours en « S » Robopac grâce à la surface de contact plus grande sur les rouleaux (a) et à la distance réduite entre les rouleau (b)

PGS SCHLITTEN

- ▶ Innovatives Einführsystem der Folie, durch Öffnen des Schlittens erleichtert
- ▶ Motorbetriebene, festgelegte Vordehnung bis 250 %
- ▶ Perfekte Vordehnung, die von der „S“-Führung von Robopac gewährleistet wird, was der größeren Umlegefläche der Folie (a) und dem geringeren Abstand zwischen den Rollen (b) zu verdanken ist

LAYOUT MASTERWRAP HD PLUS XL PGS [mm]



POURQUOI MASTERWRAP HD PLUS XL ?
WAS SPRICHT FÜR DIE MASTERWRAP HD PLUS XL?

- ▶ IDÉAL POUR PALETTES INSTABLES ET/OU IRRÉGULIÈRES
PERFEKT FÜR INSTABILE UND/ODER UNREGELMÄSSIGE PALETTEN
- ▶ ROBUSTE ET FIABLE AVEC BOBINES JUSQU'À 20 kg
ROBUST UND ZUVERLÄSSIG MIT SPULEN BIS 20 kg
- ▶ FACILE À UTILISER GRÂCE À L'INTERFACE CONVIVIALE COULEUR ET AU SYSTÈME INNOVANT D'INTRODUCTION FACILITÉE DU FILM
BEDIENERFREUNDLICH DANK DER INTUITIVITÄT DER FARBIGEN BEDIENBEREICHES UND DEM VEREINFACHTEN INNOVATIVEM EINLEGESYSTEM DER FOLIE
- ▶ LARGE GAMME, TROIS CHARIOTS DISPONIBLES : FRD, FR ET LE NOUVEAU PGS
BREITES ANGEBOTSSORTIMENT, DREI SCHLITTEN VERFÜGBAR: FRD, FR UND DER NEUE PGS
- ▶ INDUSTRIE 4.0, POSSIBILITÉ D'INSTALLER LE SYSTÈME R-CONNECT
INDUSTRIE 4.0 - MÖGLICHKEIT DER INSTALLATION DES R-CONNECT-SYSTEMS
- ▶ IDÉAL POUR LOGISTIQUE
IDEAL FÜR LOGISTIKSYSTEME



CHARIOT FRD

Chariot doté d'un frein mécanique réglable à la main permettant de régler la tension de banderolage. Dispositif d'embrayage/débrayage rapide du frein pour faciliter l'accrochage du film à la base de la palette.

FRD SCHLITTEN

Schlitten mit manuell regulierbarer mechanischer Bremse, die eine Einstellung der Umwicklungsspannung ermöglicht. Schnell-Ein-/Auskuppelvorrichtung der Bremse zum einfacheren Anlegen der Folie an der Palettenbasis.



CHARIOT FR

Le chariot FR est doté d'un dispositif d'étirage du film réalisé au moyen d'un frein électromagnétique à poudre contrôlable depuis le tableau de commande sur 4 niveaux.

FR SCHLITTEN

Der FR Schlitten ist mit einer Foliendehnvorrichtung ausgestattet, die aus einer elektromagnetischen Pulverbremse besteht, die über das Bedienpanel auf 4 Levels gesteuert werden kann.



CHARIOT PGS

Le chariot de pré-étirage PGS possède un pré-étirage motorisé à rapports fixes (250 %) avec des roues dentées interchangeables manuellement. La gamme des valeurs de pré-étirage peut être élargie avec des engrenages de 150 %-200 % disponibles en option et interchangeables.

PGS SCHLITTEN

Der PGS Vordehnschlitten verfügt über eine motorbetriebene Vordehnfunktion mit festen Übersetzungsverhältnissen (250 %) mit von Hand untereinander austauschbaren Zahnrädern. Der Bereich der Vordehnungswerte kann durch den Einsatz von Zahnrädern mit 150 % - 200 % erweitert werden, die als optionale austauschbare Teile verfügbar sind.

CARACTÉRISTIQUES TECHNIQUES

MACHINE	MASTERWRAP HD PLUS XL FRD	MASTERWRAP HD PLUS XL FR	MASTERWRAP HD PLUS XL PGS
hauteur maximum du produit max. Produkthöhe	(mm)	2000 std. 2400 option	
dimensions maximales palette (Lxl) max. Palettenabmessungen (LxB)	(mm)	1200x1200	
vitesse de rotation du bras Drehzahl des Arms	(trs/mn) (U/min)	7÷11	
vitesse montée-descente chariot Hebe-/Senkgeschwindigkeit des Schlittens	(m/min)	2,6÷6	
type de chariot / Schlittentyp	FRD	FR	PGS
étirement film Folienspannung	manuel manuell	réglage depuis tableau de commande über Panel regulierbar	réglage depuis tableau de commande über Panel regulierbar
pré-étirage film / Folienvordehnung	n.a.	n.a.	fixe / festgelegt 250% std.
tension d'alimentation Versorgungsspannung	(V)	230 V 1Ph 50/60Hz	
dimensions maximales bobine film (HxØ) max. Folienrollenabmessungen (HxØ)	(mm)	500x300	
poids maximum bobine / max. Gewicht Folienrolle (kg)		20	
épaisseur film / Folienstärke	(µm)	7÷35	7÷35*

*Le film utilisé doit être de type pré-étirable / Die verwendete Folie muss vordehnbar sein

Masterwrap Plus XL

BANDEROLEUSE SEMI-AUTOMATIQUE À BRAS TOURNANT
HALBAUTOMATISCHE DREHARM-WICKELMASCHINE

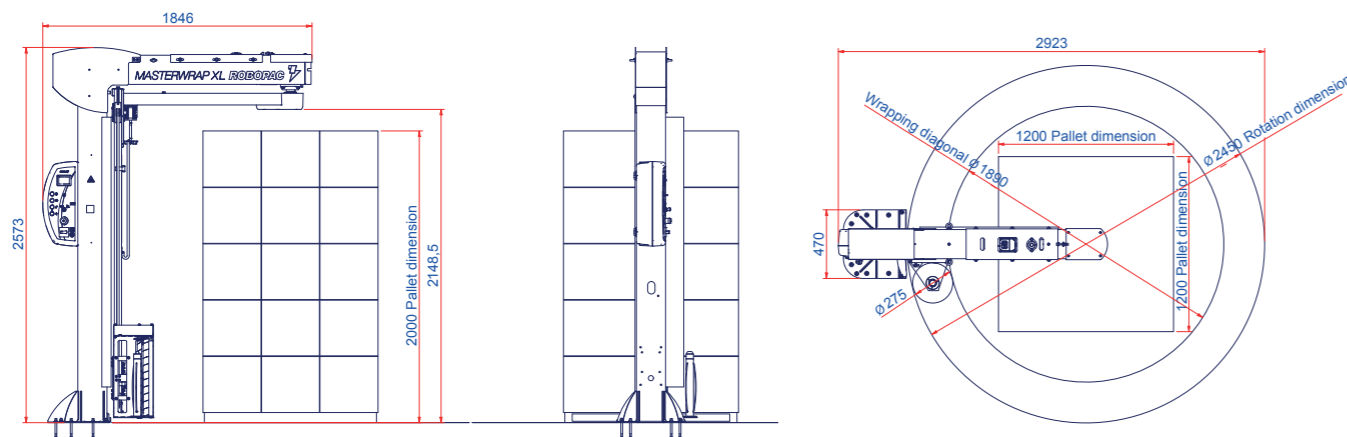


TABLEAU DE COMMANDE BEDIENPANEL

Afficheur graphique couleur de 3,5 pouces et sélecteur paramètres JOG.
Grafisches 3,5-Zoll-Farbdisplay und JOG Parameter-Wählschalter.

- ▶ 6 programmes
6 programmierbare Rezepte
- ▶ Cycle montée-descente
Hebe-/Senkzyklus
- ▶ Cycle seulement montée ou seulement descente
Nur Hebe- oder nur Senkzyklus
- ▶ Cycle dépose de coiffe
Blatteinlegezyklus
- ▶ Cycle manuel
Manueller Zyklus
- ▶ Cycle auto-apprentissage
Selbsteinlernzyklus
- ▶ Vitesse de rotation du bras
Armdrehzahl
- ▶ Vitesse chariot montée-descente
Geschwindigkeit Hebe-/Senkschlitten
- ▶ Étirement film
Folienspannung
- ▶ Cellule photoélectrique ou altimètre
Fotozelle oder Höhenmesser
- ▶ Arrêt ergonomique du chariot
Halt des Schlittens in ergonomischer Position
- ▶ Tours au sommet - Tours à la base
Hohe Drehzahlen - niedrige Drehzahlen
- ▶ Tours de renfort
Verstärkungsumwicklungen
- ▶ Départ du sol
Offset vom Boden aus
- ▶ Bouton de déverrouillage frein bras tournant
Entriegelungstaster der Dreharmbremse
- ▶ Port USB
USB-Anschluss

LAYOUT MASTERWRAP PLUS XL [mm]

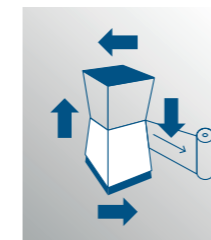


POURQUOI MASTERWRAP PLUS XL ?
WAS SPRICHT FÜR MASTERWRAP PLUS XL ?

- ▶ IDÉAL POUR PALETTES INSTABLES ET/OU IRRÉGULIÈRES
PERFEKT FÜR INSTABILE UND/ODER UNREGELMÄSSIGE PALETTEN
- ▶ IDÉAL POUR LOGISTIQUE
IDEAL FÜR LOGISTIKSYSTEME
- ▶ NOUVELLE INTERFACE IHM COULEUR, SIMPLE ET FACILE À UTILISER
NEUE FARB-BEDIENEROBERFLÄCHE (HMI), EINFACH UND UNKOMPLIZIERT ZU BEDIENEN
- ▶ FIABILITÉ ET ROBUSTESSE, GRÂCE AUX COMPOSANTS CONÇUS ET FABRIQUÉS CONFORMÉMENT AUX PROTOCOLES DE SÉCURITÉ ET QUALITÉ PLUS STRICTS
ZUVERLÄSSIGKEIT UND ROBUSTHEIT DANK DER

KOMPONENTEN, DIE NACH DEN STRENGSTEN SICHERHEITS- UND QUALITÄTSPROTOKOLLEN ENTWICKELT UND HERGESTELLT WERDEN

- ▶ ENTRETIEN FACILE, PORT USB POUR EFFECTUER LA MISE À JOUR ET LE TÉLÉCHARGEMENT DES DONNÉES ET LOGICIELS DE LA MACHINE DE MANIÈRE SIMPLE ET RAPIDE
EINFACHE WARTUNG, USB-ANSCHLUSS FÜR AKTUALISIERUNG DER DATEN UND DER SOFTWARE DER MASCHINE IN EINFACHER UND SCHNELLER ART UND WEISE
- ▶ INDUSTRIE 4.0, POSSIBILITÉ D'INSTALLER LE SYSTÈME R-CONNECT
INDUSTRIE 4.0, INSTALLATIONSMÖGLICHKEIT DES R-CONNECT SYSTEMS



Réglage depuis le tableau de commande de la tension du film sur 4 étapes différentes : à la base, en montée, au sommet et en descente.

Einstellung der Folienspannung über Bedienoberfläche in 4 verschiedenen Phasen: an der Basis, im Anstieg, am Scheitel und beim Senken.



CHARIOT FR
Le chariot FR est doté d'un dispositif d'étréage du film réalisé au moyen d'un frein électromagnétique à poudre contrôlable depuis le tableau de commande.

FR SCHLITTEN
Der FR Schlitten ist mit einer Foliendehnvorrichtung ausgestattet, die aus einer elektromagnetischen Pulverbremse besteht, die über das Bedienpanel gesteuert werden kann.



CARACTÉRISTIQUES TECHNIQUES / TECHNISCHE EIGENSCHAFTEN

MACHINE / MASCHINE	MASTERWRAP PLUS XL FR	
hauteur maximum du produit max. Produkthöhe	(mm)	2000 std. 2400 option
dimensions maximales palette (Lxl) max. Palettenabmessungen (LxB)	(mm)	1200x1200
vitesse de rotation du bras Drehzahl des Arms	(trs/mn) (U/min)	7÷11
vitesse montée-descente chariot Hebe-/Senkgeschwindigkeit des Schlittens	(m/min)	2,6÷6
type de chariot / Schlittentyp		FR
étirement film Folienspannung		réglage depuis tableau de commande über Panel regulierbar
pré-étréage film / Folienvordehnung		n.a.
tension d'alimentation Versorgungsspannung	(V)	230 V 1Ph 50/60Hz
dimensions maximales bobine film (HxØ) max. Folienrollenabmessungen (HxØ)	(mm)	500x275
poids maximum bobine / max. Gewicht Folienrolle	(kg)	8
épaisseur film / Folienstärke	(µm)	7÷35

Ecowrap Plus XL

BANDEROLEUSE SEMI-AUTOMATIQUE À BRAS TOURNANT
HALBAUTOMATISCHE DREHARM-WICKELMASCHINE



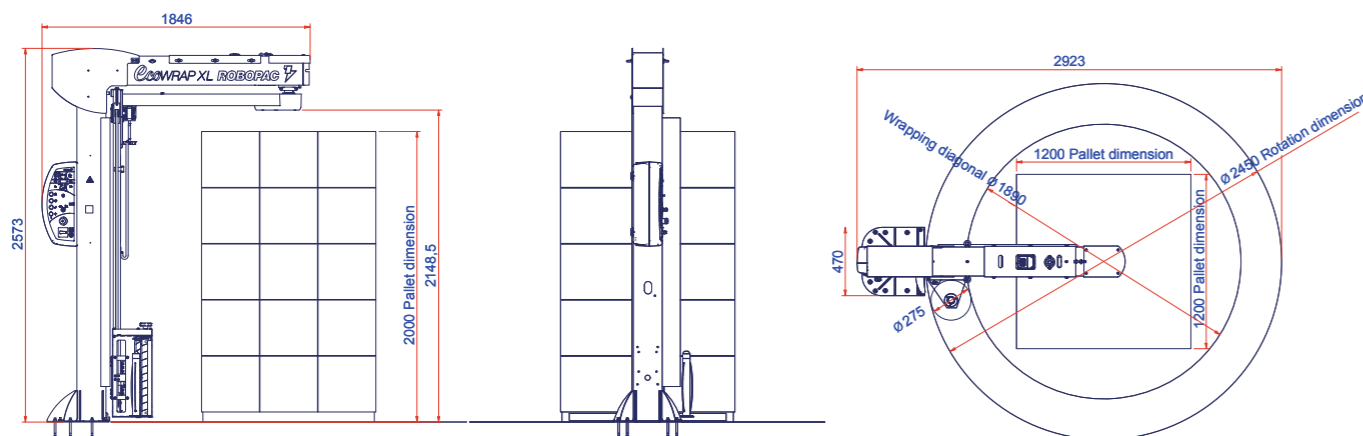
TABLEAU DE COMMANDE / BEDIENPANEL

Panneau avec afficheur LED et sélecteur paramètres JOG (par impulsions).
Bedienfeld mit LED-Display und JOG Parameter-Wählschalter.

- ▶ Cycle montée-descente
Hebe-/Senkzyklus
- ▶ Cycle seulement montée ou seulement descente
Nur Hebe- oder nur Senkzyklus
- ▶ Cycle dépose de coiffe
Blatteinlegezyklus
- ▶ Cycle manuel
Manueller Zyklus
- ▶ Cycle auto-apprentissage
Selbsteinlernzyklus
- ▶ Vitesse de rotation du bras
Armdrehzahl
- ▶ Vitesse chariot montée-descente
Geschwindigkeit Hebe-/Senkschlitten
- ▶ Cellule photoélectrique ou altimètre
Fotozelle oder Höhenmesser
- ▶ Arrêt ergonomique du chariot
Halt des Schlittens in ergonomischer Position
- ▶ Tours au sommet / Tours à la base
Hohe Drehzahlen / Niedrige Drehzahlen
- ▶ Tours de renfort
Verstärkungsumwicklungen
- ▶ Bouton de déverrouillage frein bras tournant
Entriegelungstaste der Dreharmbremse
- ▶ Port USB
USB-Anschluss



LAYOUT ECOWRAP PLUS XL [mm]



POURQUOI ECOWRAP PLUS XL ?
WAS SPRICHT FÜR DIE ECOWRAP PLUS XL?

- ▶ IDÉAL POUR PALETTES INSTABLES ET/OU IRRÉGULIÈRES
PERFEKT FÜR INSTABILE UND/ODER UNREGELMÄSSIGE PALETTEN
- ▶ IDÉAL POUR LOGISTIQUE
IDEAL FÜR LOGISTIKSYSTEME
- ▶ NOUVELLE INTERFACE, PLUS CONVIVIALE ET AVEC PLUS DE FONCTIONS
NEUE, INTUITIVERE OBERFLÄCHE MIT MEHR FUNKTIONEN
- ▶ FIABILITÉ ET ROBUSTESSE, GRÂCE AUX COMPOSANTS CONÇUS ET FABRIQUÉS CONFORMÉMENT AUX PROTOCOLES DE SÉCURITÉ ET QUALITÉ PLUS STRICTS
ZUVERLÄSSIGKEIT UND ROBUSTHEIT DANK DER KOMPONENTEN, DIE NACH DEN STRENGSTEN SICHERHEITS- UND QUALITÄTSPROTOKOLLEN ENTWICKELT UND GEBAUT WERDEN

- ▶ ENTRETIEN FACILE, PORT USB POUR EFFECTUER LA MISE À JOUR ET LE TÉLÉCHARGEMENT DES DONNÉES ET LOGICIELS DE LA MACHINE DE MANIÈRE SIMPLE ET RAPIDE
EINFACHE WARTUNG, USB-ANSCHLUSS FÜR DAS EINFACHE UND SCHNELLE AKTUALISIEREN UND HERUNTERLADEN VON DATEN UND SOFTWARES DER MASCHINE IN EINFACHER UND SCHNELLER ART UND WEISE
- ▶ INDUSTRIE 4.0, POSSIBILITÉ D'INSTALLER LE SYSTÈME R-CONNECT
INDUSTRY 4.0 MÖGLICHKEIT FÜR INSTALLATION DES R-CONNECT-SYSTEMS



CHARIOT FRD
Chariot doté d'un frein mécanique réglable à la main permettant de régler la tension de banderolage. Dispositif d'embrayage/débrayage rapide du frein pour faciliter l'accrochage du film à la base de la palette.
FRD SCHLITTEN
Schlitten mit manuell regulierbarer mechanischer Bremse, die eine Einstellung der Umwicklungsspannung ermöglicht. Schnell-Ein-/Auskuppelvorrichtung der Bremse zum einfacheren Anlegen der Folie an der Palettenbasis.



CARACTÉRISTIQUES TECHNIQUES / TECHNISCHE EIGENSCHAFTEN

MACHINE / MASCHINE	ECOWRAP PLUS XL	
hauteur maximum du produit max. Produkthöhe	(mm)	2000
dimensions maximales palette (Lxl) max. Palettenabmessungen (LxB)	(mm)	1200x1200
vitesse de rotation du bras Drehzahl des Arms	(trs/mn) (U/min)	7÷11
vitesse montée-descente chariot Hebe-/Senkgeschwindigkeit des Schlittens	(m/min)	2,6÷6
type de chariot / Schlittentyp		FRD
étirement film / Folienspannung		manuel / manuell
pré-étirage film / Folienvordehnung		n.a.
tension d'alimentation Versorgungsspannung	(V)	230 V 1Ph 50/60Hz
dimensions maximales bobine film (HxØ) max. Folienvollabmessungen (HxØ)	(mm)	500x275
poids maximum bobine / max. Gewicht Folienvolle	(kg)	8
épaisseur film / Folienstärke	(µm)	7÷35



CARACTÉRISTIQUES / EIGENSCHAFTEN	ROTOTECH 3000	ROTOTECH CS-CW	ROTARY ROTARY W	MASTERWRAP HD PLUS XL	MASTERWRAP PLUS XL	ECOWRAP PLUS XL
hauteur maximale produit / maximale Produkthöhe 2000 mm	x	x	x	x	x	x
hauteur maximale produit / maximale Produkthöhe 2400 mm	o	o	o	o	o	n.a.
hauteur maximale produit / maximale Produkthöhe 2750 mm	o	o	o	n.a.	n.a.	n.a.
chariot FRD / FRD Schlitten	n.a.	n.a.	n.a.	x	n.a.	x
chariot FR / FR Schlitten	n.a.	x	x	x	x	n.a.
chariot PGS / PGS Schlitten	x	n.a.	n.a.	x	n.a.	n.a.
chariot PDS / PDS Schlitten	n.a.	x	x	n.a.	n.a.	n.a.
chariot PVS / PVS Schlitten	x	x	x	n.a.	n.a.	n.a.
chariot FR bobine / FR Schlitten Rolle h750 mm	n.a.	o	o	n.a.	n.a.	n.a.
chariot PGS bobine / PGS Schlitten Rolle h750 mm	n.a.	n.a.	n.a.	n.a.	n.a.	n.a.
chariot PDS bobine / PDS Schlitten Rolle h750 mm	n.a.	o	o	n.a.	n.a.	n.a.
chariot PVS bobine / PVS Schlitten Rolle h750 mm	n.a.	o	o	n.a.	n.a.	n.a.
étirement film / Folienspannung	x	x	x	x	x	x
pré-étirage film Folienvordehnung	x	x (avec chariots PDS et PVS) (mit Schlitten PDS und PVS)	x (avec chariots PDS et PVS) (mit Schlitten PDS und PVS)	x (avec chariot PGS) (mit PGS-Schlitten)	n.a.	n.a.
coupe automatique / automatischer Schnitt	x	x	o	n.a.	n.a.	n.a.
soudure / Schweißvorrichtung	o	x (version CW)	n.a.	n.a.	n.a.	n.a.
soudure avec contraste / Kontrast-Schweißvorrichtung	o	n.a.	n.a.	n.a.	n.a.	n.a.
dispositif de placage film / Anleger	x	x (version CS)	n.a.	n.a.	n.a.	n.a.
système réduction de laize Variables Schnurbildungssystem	o	o	o	n.a.	n.a.	n.a.
plateau presseur / Andrücker	o	o	o	n.a.	n.a.	n.a.
démarrage par commande à distance / Ferngesteuerter Start	o	o	o	n.a.	n.a.	n.a.
multilevel control / Multilevel Control	x	x	x	n.a.	n.a.	n.a.
rconnect / rconnect	o	o	o	o	o	o

(x) standard / Standard
(o) en option / Optional
(n.a.) indisponible / nicht verfügbar

LE CONTENU DE CE CATALOGUE A ÉTÉ SOUMIS AU CONTRÔLE AVANT L'IMPRESSION. ROBOPAC SE RÉSERVE LE DROIT DE MODIFIER À TOUT MOMENT LES CARACTÉRISTIQUES TECHNIQUES DES PRODUITS ET DES ACCESSOIRES DÉCRITS DANS CE DOCUMENT.
DIE INHALTE DIESES KATALOGS WURDEN ZU DRUCKBEGINN GEPRÜFT. ROBOPAC BEHÄLT SICH DAS RECHT VOR, DIE TECHNISCHE EIGENSCHAFTEN DER IN DIESEM DOKUMENT AUFGEFÜHRTEN PRODUKTE UND ZUBEHÖRTEILE JEDERZEIT ÄNDERN ZU KÖNNEN.