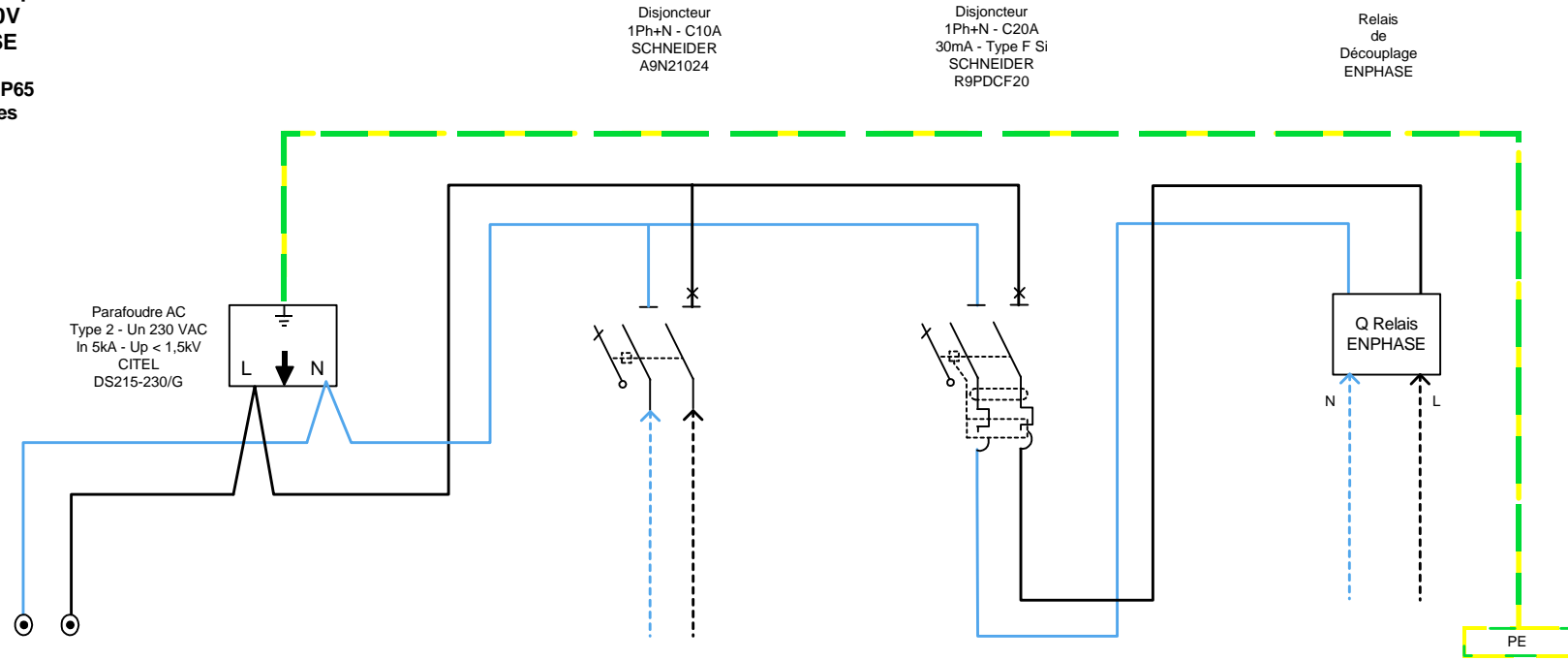


**Coffret AC Monophasé
20A - 230V
ENPHASE**

**Classe II - IP65
12 modules
IBOCO
06523**



| | | | | | | | | | | | | | | | | | | |
|----------------|-------------------|--|------------------|--|--|-----------------------------------|--|--|--|---------------------|--|--|--|--|--|--|--|------------------|
| REPERE BORNES | N / L | | | | | | | | | | | | | | | | | |
| SECTION BORNES | 10mm ² | | | | | | | | | | | | | | | | | |
| TYPE CABLE | HO7V-K | | HO7V-K | | | HO7V-K | | | | HO7V-K | | | | | | | | HO7V-K |
| SECTION CABLE | 4mm ² | | 4mm ² | | | 4mm ² | | | | 4mm ² | | | | | | | | 6mm ² |
| DESIGNATION | COTE RESEAU | | PARAFONDRE AC | | | COUPURE D'URGENCE SORTIE ONDULEUR | | | | COTE MICRO-ONDULEUR | | | | | | | | |

Date : 28/03/19

TITRE :
AC-20A-230V-ENPHASE

PROJET :

Référence de classement client

Indice

A

Page

1/1