

Purgeur thermodynamique

Purgeur thermodynamique

PN40

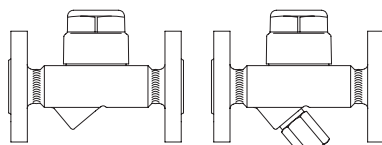
- à brides
- à manchons taraudés
- à manchons à souder
- à embouts à souder

(Fig. 640/641....1)

(Fig. 640/641....2)

(Fig. 640/641....3)

(Fig. 640/641....4)



Acier forgé

Acier allié

Acier inoxydable

Fig. 640/641 (Y)

Page 2

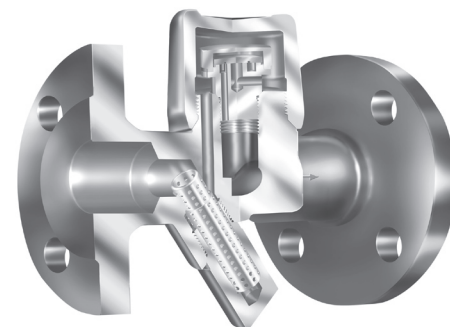


Fig. 641....1

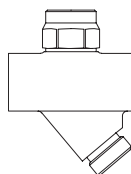
Purgeur thermodynamique

PN63

- à manchons taraudés
- à manchons à souder

(Fig. 641....2)

(Fig. 641....3)



Acier inoxydable

Fig. 641 (Y)

Page 4

Caractéristiques:

- Pour la purge de condensat avec léger ou fort sous-refroidissement
- Mode of fonctionnement cyclique
- Construction robuste, résistant aux coups de bélier
- Fonction clapet anti-retour
- Exécutions:
 - Avec filtre interne - Fig. 640
 - Avec filtre Y - Fig. 641 (Y)
- Conception optimisée pour montage plus rapide
- Construction sans joint (étanchéité métallique)
- Position de montage au choix
- Double enveloppe de réchauffage évitant une ouverture interpestive et des fuites vapeur. Insensible aux conditions extérieures (PN40 DN15-25)
- Organe de fermeture (sièges et disque) interchangeable pour une maintenance optimisée

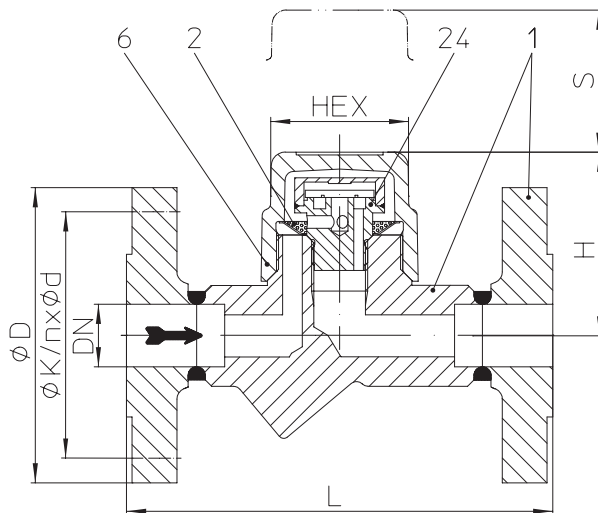
Purgeur thermodynamique (Acier forgé, Acier allié, Acier inoxydable)


Fig. 640...1 à brides

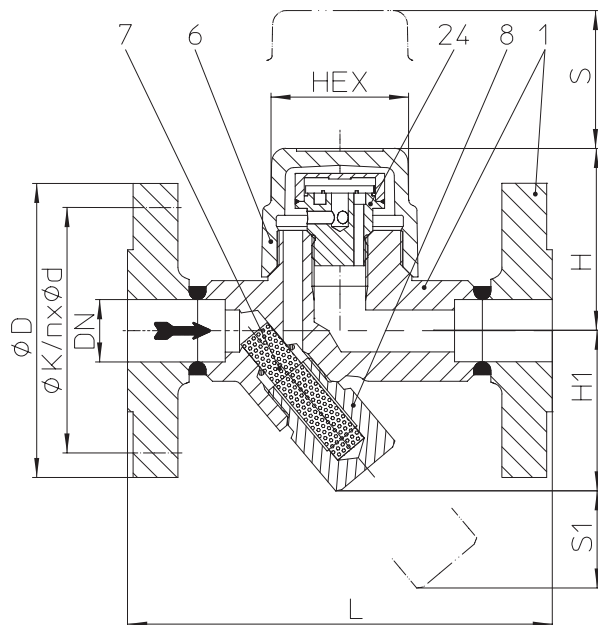
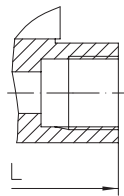
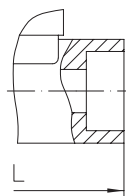
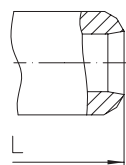


Fig. 641...1 à brides


 Fig. 640/641...2
à manchons taraudés

 Fig. 640/641...3
à manchons à souder

 Fig. 640/641...4
à embouts à souder

- Purgeurs thermodynamique avec organe de fermeture (sièges et disque) interchangeable et mode de fonctionnement insensible aux conditions extérieures.
- Mode de fonctionnement cyclique
- Double enveloppe de réchauffage évitant une ouverture intempestive et des fuites vapeur. Insensible aux conditions extérieures
- Construction robuste, résistant aux coups de bélier
- Fonction clapet anti-retour
- Avec filtre interne - BR640
Avec filtre Y - BR641 (Y)
- Position de montage au choix
- Conception optimisée pour montage plus rapide
- Entretien aisé grâce à une construction sans joint
- Option: - Robinet de purge avec filtre intégré (Pos. 46)

Limites d'utilisation

Fig. 45.640 / 45.641	PN40 - 1.0460		
Pression de service PS (bar eff)	32	22	14,5
Température d'entrée TS (°C)	250	385	450

Pression différentielle admissible ΔPMX (bar):	32
Rapport de press. admissible (bar(gauge)):	Contre- pression / Pression amont ≤ 0,8
Pression de service min. (bar(gauge))	0,7

Fig. 85.640 / 85.641	PN40 - 1.5415		
Pression de service PS (bar eff)	35	32	28
Température d'entrée TS (°C)	300	335	450

Pression différentielle admissible ΔPMX (bar):	32
Rapport de press. admissible (bar(gauge)):	Contre- pression / Pression amont ≤ 0,8
Pression de service min. (bar(gauge))	0,7

Fig. 55.640 / 55.641	PN40 - 1.4541	
Pression de service PS (bar eff)	32	22
Température d'entrée TS (°C)	350	400

Pression différentielle admissible ΔPMX (bar):	32
Rapport de press. admissible (bar(gauge)):	Contre- pression / Pression amont ≤ 0,8
Pression de service min. (bar(gauge))	0,7

Types de raccordement

Brides1	PN40 selon DIN 2501
Manchons taraudés2	Raccords taraudés Rp- et NPT selon DIN EN 10226-1
Manchons à souder3	selon DIN EN 12760
Embouts à souder4	selon DIN EN 12627

Autres types de raccordement sur demande.

Pour ANSI consulter la fiche technique CONA®TD-ANSI

Dimensions et Poids		Types de raccordement								
		Brides			Manchons taraudés Manchons à souder			Embouts à souder		
Diamètre nominal	(mm) (inch)	15 1/2	20 3/4	25 1	15 1/2	20 3/4	25 1	15 1/2	20 3/4	25 1
L*	(mm)	150	150	160	95	95	95	250	250	250
H	(mm)	65	65	65	65	65	74	65	65	65
H1	(mm)	62	62	62	62	62	55	62	62	62
S	(mm)	40	40	40	40	40	40	40	40	40
S1	(mm)	24	24	24	24	24	13	24	24	24
HEX	(mm)	50	50	50	50	50	50	50	50	50
Poids env.	(kg)	2,7	3,3	3,7	1,4	1,3	1,8	1,8	1,9	2

Dimensions standard des brides voir page 7.

* Longueur face à face selon fiche technique du catalogue ou demande du client (selon faisabilité, à confirmer)

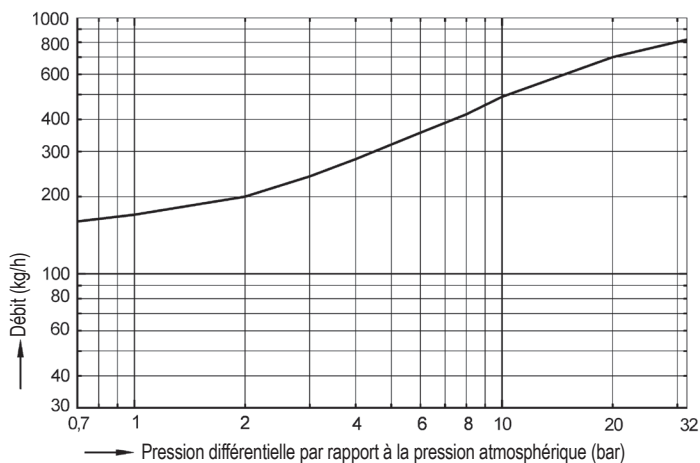
Nomenclature

Pos.	Désignation	Fig. 45.640 / 45.641	Fig. 85.640 / 85.641	Fig. 55.640 / 55.641
1	Corps	P250 GH, 1.0460	16Mo3, 1.5415	X6CrNiTi18-10, 1.4541
2	Filtre *	X5CrNi18-10, 1.4301		
6	Couvercle de fermeture	P250 GH, 1.0460	16Mo3, 1.5415	X6CrNiTi18-10, 1.4541
7	Tamis de filtre (crépine) *	X5CrNi18-10, 1.4301		
8	Bouchon de filtre *	X8CrNiS18-9, 1.4305		
24	Organe de fermeture *	X39CrMo17-1+QT, 1.4122+QT		
46	Robinet de purge, complet *	X8CrNiS18-9, 1.4305		

* Pièce de rechange

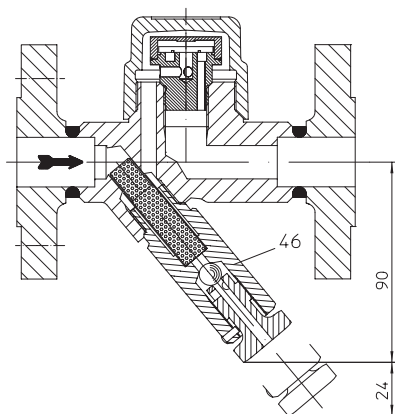
Il faut tenir compte des indications et des restrictions de la réglementation technique!

Les instructions de service peuvent être demandées par téléphone au +49 (0)5207 / 994-0 ou par télécopie au +49 (0)5207 / 994-158 ou -159.

Diagramme de débit


Ce diagramme montre le débit maxi. de condensat chaud pour l'organe de fermeture standard.

Le débit d'eau froide s'élève à env. 1,5-fois les valeurs du diagramme.

Options


Robinet de purge avec filtre intégré

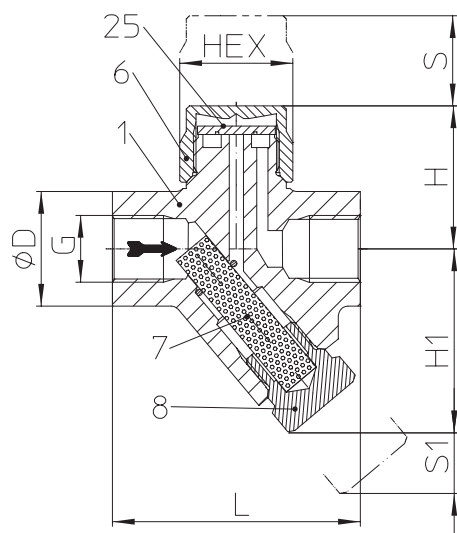
Purgeur thermodynamique (Acier inoxydable)


Fig. 641....2 à manchons taraudés

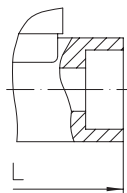


Fig. 641....3 à manchons à souder

- Purgeur thermodynamique en acier inox pour la purge d'installations vapeur de tout type
- Mode de fonctionnement cyclique
- Construction robuste, résistant aux coups de bélier
- Fonction clapet anti-retour
- Avec filtre Y
- Position de montage au choix
- Conception optimisée pour montage plus rapide
- Entretien aisé grâce à une construction sans joint

Limites d'utilisation

Fig. 56.641	PN63 - 3/8"-3/4" 1"	= A743CA40 = 1.0460
Pression de service PS (bar eff)	42	
Température d'entrée TS (°C)	400	
Pression différentielle admissible ΔPMX (bar):	42	
Rapport de press. admissible (bar(gauge)):	Contre- pression / Pression amont ≤ 0,8	
Pression de service min. (bar(gauge))	1	

Types de raccordement

Manchons taraudés2	Raccords taraudés Rp- et NPT selon DIN EN 10226-1
Manchons à souder3 (DN15-20)	selon DIN EN 12760

Autres types de raccordement sur demande.

Dimensions et Poids		Types de raccordement			
		Manchons taraudés (3/8" - 1") Manchons à souder (DN15 - 20)			
Diamètre nominal	(mm) (inch)	3/8	15 1/2	20 3/4	25 1
L*	(mm)	78	78	90	95
H	(mm)	47	47	50	59
H1	(mm)	56	56	56	61
S	(mm)	20	20	20	20
S1	(mm)	45	45	45	45
HEX	(mm)	32	32	32	41
Poids env.	(kg)	0,8	0,8	0,8	0,9

Dimensions standard des brides voir page 7.

* Longueur face à face selon fiche technique du catalogue ou demande du client (selon faisabilité, à confirmer)

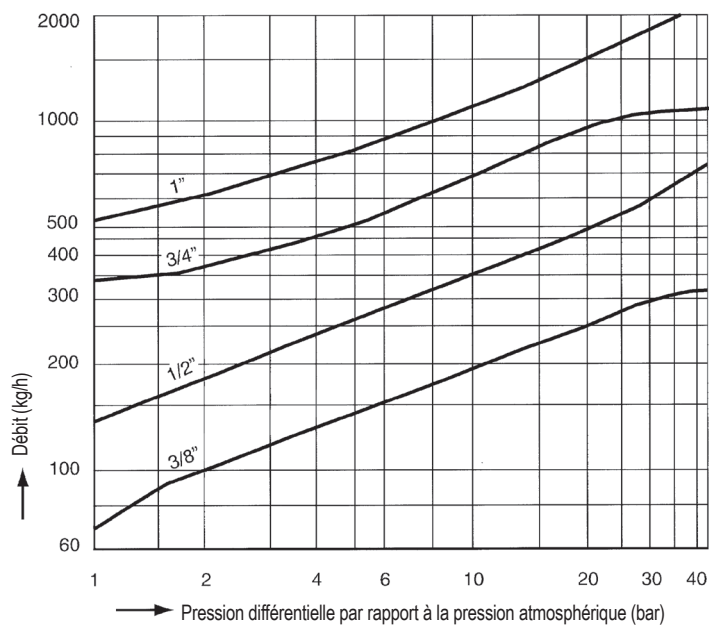
Nomenclature

Pos.	Désignation	Fig. 56.641	
		Diamètre nominal 3/8" - 3/4"	Diamètre nominal 1"
1	Corps	A743 CA40	X12Cr13, 1.4006
6	Couvercle de fermeture	X8CrNiS18-9, 1.4305	
7	Tamis de filtre (crépine) *	X5CrNi18-10, 1.4301	
8	Bouchon de filtre *	X8CrNiS18-9, 1.4305	
25	Disque *	X39CrMo17-1+QT, 1.4122+QT	

* Pièce de rechange

Il faut tenir compte des indications et des restrictions de la réglementation technique!

Les instructions de service peuvent être demandées par téléphone au +49 (0)5207 / 994-0 ou par télécopie au +49 (0)5207 / 994-158 ou -159.

Diagramme de débit


Ce diagramme montre le débit maxi. de condensat chaud pour l'organe de fermeture standard.

Le débit d'eau froide s'élève à env. 1,5-fois les valeurs du diagramme.

Indications concernant le soudage
Joint de soudage selon DIN 2559

Les matériaux utilisés pour nos robinets à souder sont:	1.0460	P250GH selon DIN EN 10222-2
	1.5415	16Mo3 selon DIN EN 10028
	A743 CA40	selon ASTM A743/A743M-98a
	1.4006	X12Cr13 selon DIN EN 10250-4

En raison de notre expérience en la matière, nous vous recommandons d'utiliser un procédé de soudage par faisceau d'électrons lors du soudage des purgeurs aux tuyauteries ou entre eux.

Compte tenu de la diversité de composition et d'épaisseur des matériaux des purgeurs et des tuyauteries, le soudage au chalumeau risque de provoquer plus de défauts que le soudage à l'arc (tapures de trempe, structure à gros grains) si les conditions ne sont pas optimales.

Pour les purgeurs avec exécution à manchons à souder, montage seulement au soudage à l'arc (méthode de soudage 111 selon DIN EN 24063).

Si les opérations étaient effectuées sur des produits encore sous garantie par des personnes autres que le fabricant ou non autorisées par ce dernier, la prétention de garantie serait alors annulée!

Critères de sélection:

- | | |
|---------------------------------------|---|
| - Pression vapeur | - Type de raccordement |
| - Contre- pression | - Matériau |
| - Débit de condensat | - Type d'application et de montage, emplacement |
| - Diamètre nominal/ Pression nominale | |

Exemple de commande:

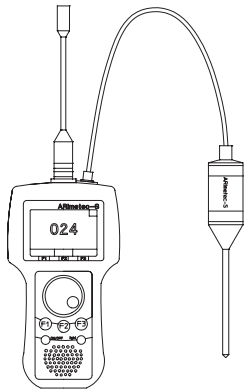
=> Purgeur thermodynamique CONA® TD,
 Fig. 640, PN 40, DN 15, 1.0460, à manchons taraudés, Longueur face à face 150 mm

Dimensions en mm resp. inch
Poids en kg
1 bar $\hat{=}$ 10 ⁵ Pa $\hat{=}$ 0,1 MPa
Kvs en m ³ /h
1 bar $\hat{=}$ 14,5 psi
1 inch $\hat{=}$ 25,4 mm

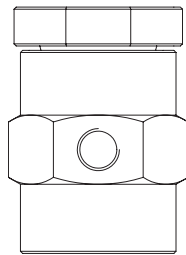
Dimensions standard des brides

Brides selon DIN 2501

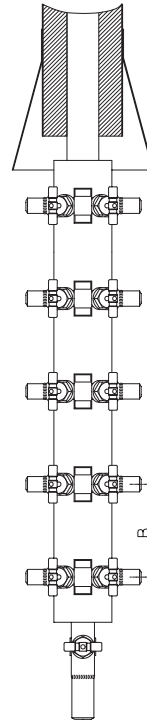
DN		(mm)	15	20	25
PN40	ØD	(mm)	95	105	115
PN40	ØK	(mm)	65	75	85
PN40	n x Ød	(mm)	4 x 14	4 x 14	4 x 14



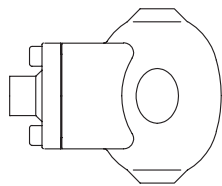
Contrôleur multifonction **ARImotec[®]-S**



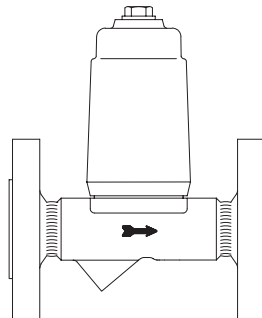
Casse-vide Fig. 655



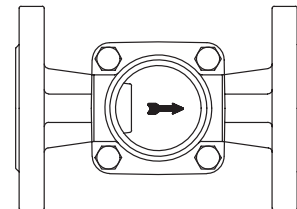
Clarinette de récupération (B = 160 mm), de distribution vapeur (B = 120 mm)
CODI[®]S avec étanchéité à presse-étoupe Fig. 671/672;
CODI[®]B avec soufflet métallique d'étanchéité, sans entretien Fig. 675/676



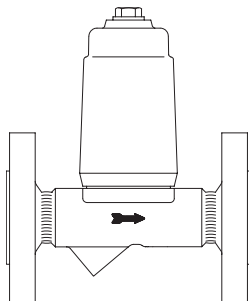
Purgeur de gaz sur réseaux liquides
Fig. 656



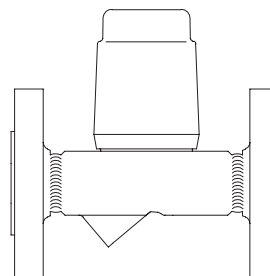
Limiteur de température de sortie condensat
Fig. 645/647



Indicateur de débit
Fig. 660/661



Limiteur de température de retour Fig. 650



Purgeur de démarrage Fig. 665

(pour des informations plus précises concernant les accessoires: voir fiche technique correspondante.)