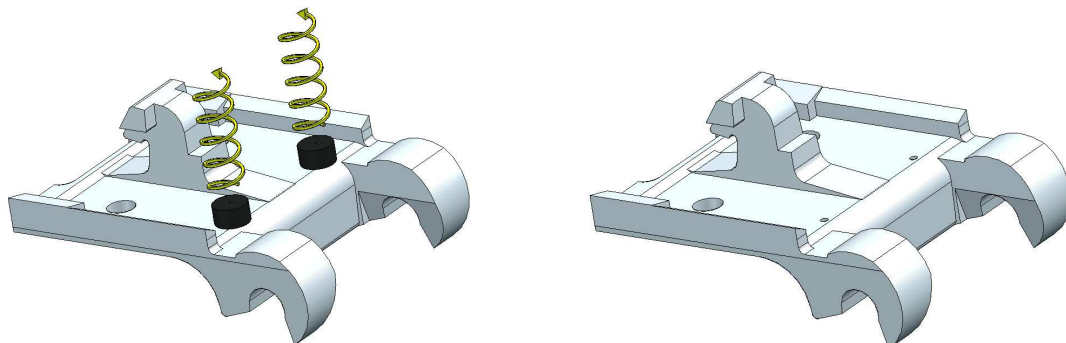
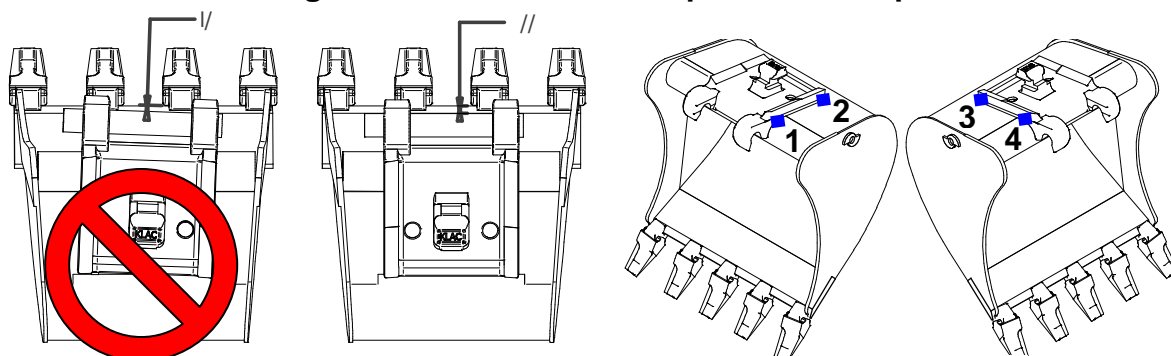


## INSTRUCTIONS de soudures des Kits Klac system

### 1) Ôter les silent-blocs

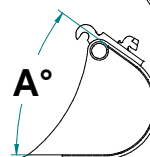


### 2- Placer le kit en alignant l'axe sur la lame & pointer aux 4 points :

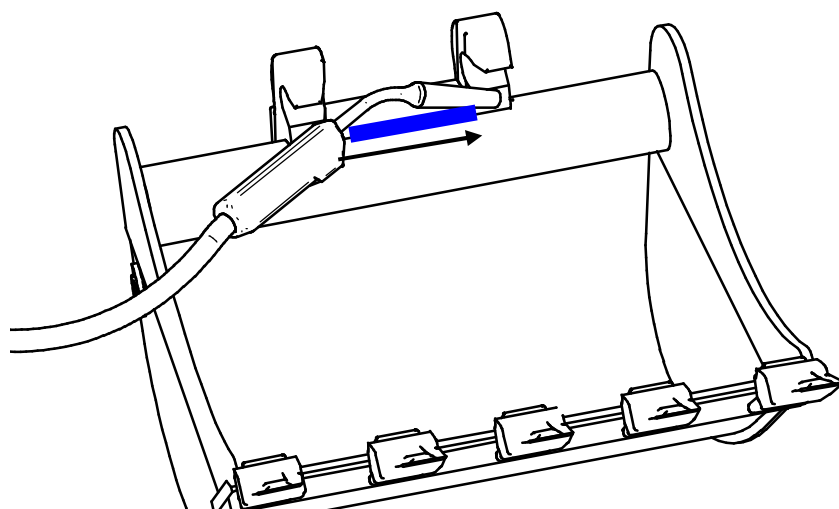


Les kits Klac system sont à souder à un angle ( $A^\circ$ ) de :

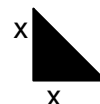
- $40^\circ \pm 2$  pour les godets équipés de kits modèles C D et E
- $37^\circ \pm 2$  pour les modèles F !



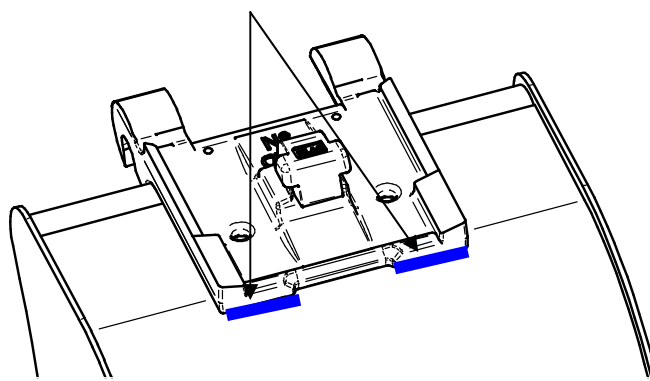
### 3- Souder la partie avant : (Vérifier balance point avant de souder)



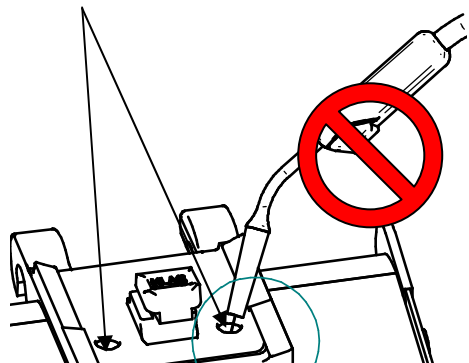
**Soudures :**  
x\*x mm  
6\*6 modèle C  
7\*7 modèle D  
8\*8 modèle E  
10\*10 modèle F



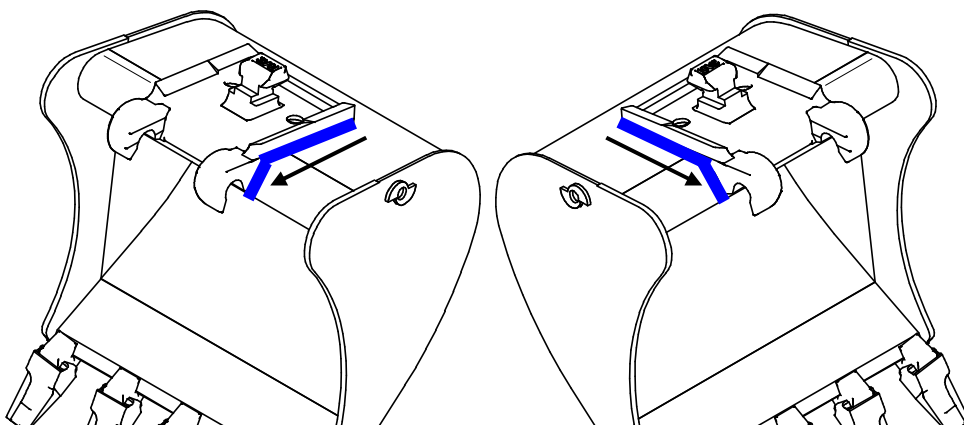
### 4- Souder la partie arrière aux extrémités seulement.



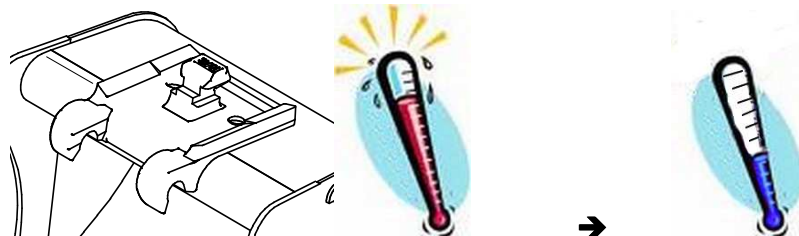
**NE PAS SOUDER DANS  
LES TROUS DU KIT**



**5- Souder les parties latérales tout le long dans le sens des flèches :  
D'arrière en avant.**



**6- Laisser le godet revenir à température ambiante !**



**7- Replacer les silent-blocs après peinture.**

