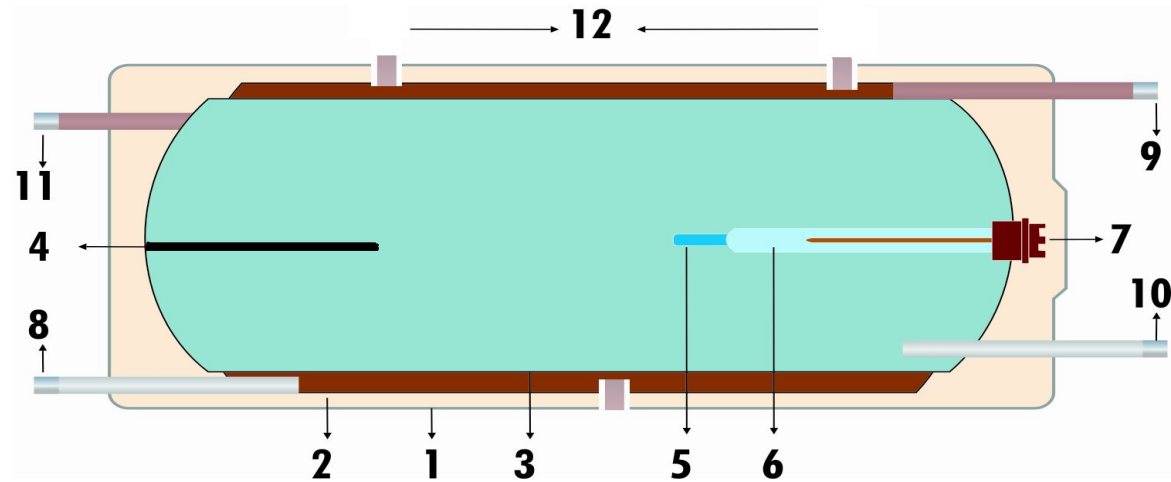


# Ballon horizontal



Rep	Désignation
1 -	Paroi extérieure
2 -	Mousse polyuréthane injectée
3 -	Anneau d'échange
4 -	Anode de protection
5 -	Sonde
6 -	Résistance
7 -	Thermostat
8 -	Retour Liquide solaire
9 -	Entrée liquide solaire
10 -	Entrée eau sanitaire
11 -	Sortie eau sanitaire
12 -	Sorties pour purgeur, remplissage, sécurités...

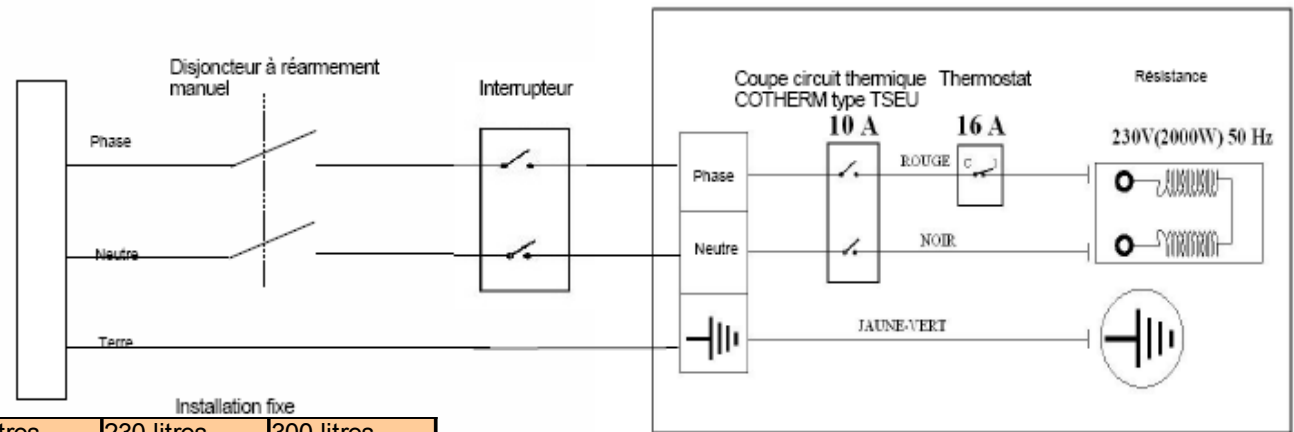


Tableau électrique ballon horizontal

	85 litres	120 litres	170 litres	200 litres	230 litres	300 litres
Poids	58	65	82	90	107	125
Longueur	900	1270	1700	1430	1740	2040
Diamètre	510	510	510	600	600	600
Lt Anneau	8	10	12	14	16	21

Le raccordement au réseau électrique de la maison nécessite la mise en place d'un disjoncteur à réarmement manuel ainsi que d'un interrupteur double d'un ampérage de 10A pour la mise en marche et arrêt. Le thermostat est piloté par une sonde plongeante dans un doigt de gant situé en dessous de la résistance. Il est réglable de 30 à 70° et accessible en retirant la trappe en bout de ballon. Les fils à utiliser sont de section 2,5mm<sup>2</sup>. Le thermostat est équipé d'un coupe circuit thermique à réenclenchement manuel nécessitant l'ouverture du capot de protection.