

SK4-90



LORENZO BARROSO

SK4-90

SK4-90

Machine semi-automatique d'haute production, connectée au poussoir, pour fermer des produits en boyau naturel ou artificiel avec deux clips aluminium.

La SK4-90 peut fermer une large gamme de produits, de diamètre entre 40 et 110 mm, en fonction du produit.

Il y a divers paramètres réglables sur le PLC pour optimiser la production et s'adapter aux spécifications de chaque produit.

Caractéristiques:

- Construction robuste et matériaux inoxydables, avec traitements spéciaux et adéquats aux conditions adverses dans lesquelles ce type de machines travaille habituellement.
- Fonctionnement électro-pneumatique, contrôlé par PLC.
- Entretien minimal.
- On dispose du lubrifiant ALB-591 en spray et bidon, conforme à toutes les exigences et normes en vigueur dans la UE et USA pour son utilisation en industrie alimentaire.

Ses mécanismes et éléments sont protégés par nos propres brevets. Afin d'améliorer ses machines, LORENZO BARROSO se réserve le droit de les modifier sans préavis.

Données techniques générales:

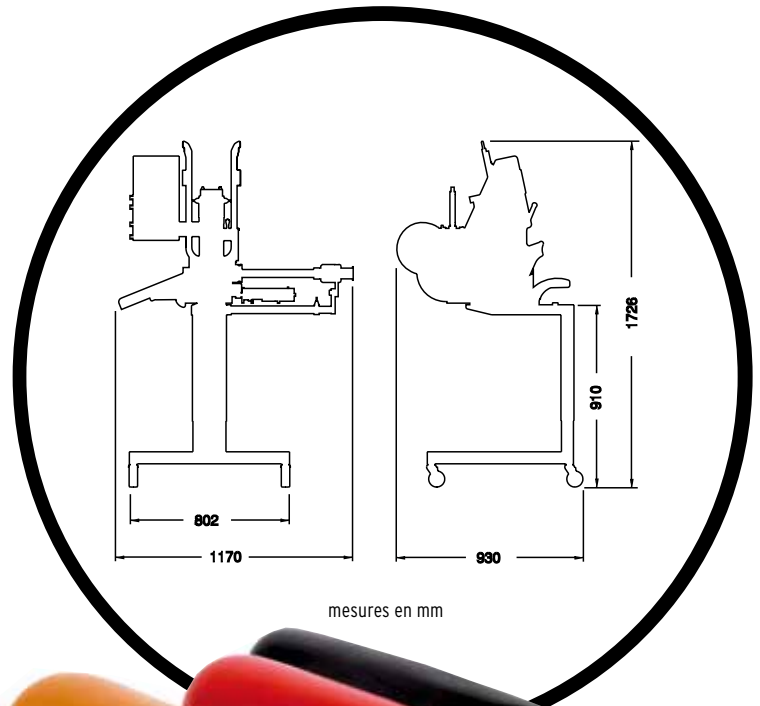
Poids net: 85 kg
Pression de travail: 6 bar
Consommation d'air: 7,8 litres/cycle
Consommation électrique: 140 W
Connexion électrique: 50Hz 230V
60Hz 275V

Modèle	Gamme de clips
H-3200 C25	H-3214, H-3216, H-3218

Accessoires:



Système pose-boucles



mesures en mm



*Les images et contenu de cette brochure sont propriété de LORENZO BARROSO, toute reproduction est interdite.

FABRIQUÉ PAR:



LORENZO BARROSO

DEPUIS 1958, FABRICANT DE MACHINES ET CONSOMMABLES

Pol. Ind. El Cros | C/ Del Torrent de Madà, s/n | ES-08310 Argentona (Barcelona) Spain
Apdo de Correos 73 | P.O. Box 73 | Tel. (+34) 937 998 300 | Fax. (+34) 937 998 288
info@lorenzobarroso.com | www.lorenzobarroso.com