

SAROS

NOTICE TECHNIQUE : GUIDE PRODUIT

PESAGES, MÉSURES ET CONTROLES PRODUITS EN VRAC



SAROS

+ 33 6 73 23 6802 ; +33 6 52 47 8998 ;
E-mail : sarosnl@yahoo.com ; timeix@yahoo.com ; direction@envisec.com
SIRET : RCS HOLLANDE 865 014 437 B01
N° TVA : TVA INTRACOMMUNAUTAIRE : NL 865 014 437 B01
Adresse : Ceresstraat 13 ; 4811CA Breda ; Nederland

SAROS

NOTICE TECHNIQUE : GUIDE PRODUIT

PESAGES, MÉSURES ET CONTROLES PRODUITS EN VRAC

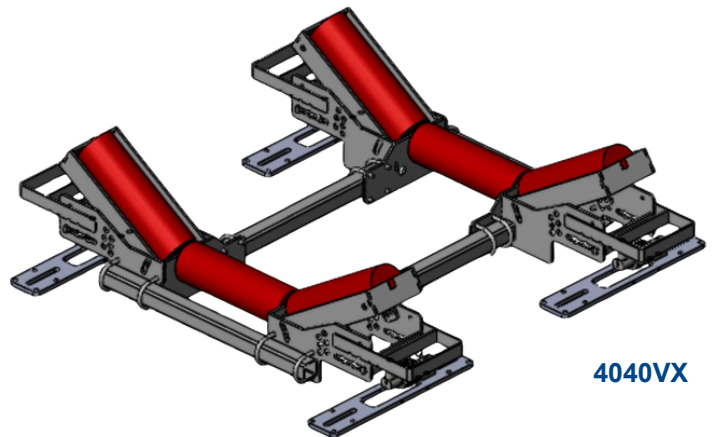
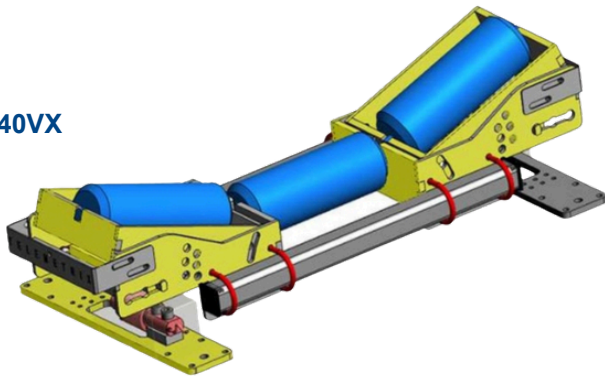
CARRIÈRES ET SABLIERES :

Référence : MOB PRX 2040

Bascule intégratrice modulaire à capteurs de pesage alliant précision et les contraintes d'exploitation.
Bascule avec angle d'auge et alignement ajustables.
Reprise du rouleau central existant et ajustement télescopique en largeur.
Idéal sur les convoyeurs de type caisson ou treillis.
Version INOX MOB 316L : MOB 2042VX



2040VX



4040VX

	MOB 2040 VX	MOB 4040 VX
Nombre de capteurs	2	4
Largeur de bande	800 – 1 200 mm	800 – 1 200 mm
Vitesse de bande	0,5 – 2 m / sec	0,5 – 2 m / sec
Gamme de débit	10 – 300 T/H	10 – 300 T/H
Précision	1%	1%

SAROS

+ 33 6 73 23 6802 ; +33 6 52 47 8998 ;
E-mail : sarosnl@yahoo.com ; timeix@yahoo.com ; direction@envisec.com
SIRET : RCS HOLLANDE 865 014 437 B01
N° TVA : TVA INTRACOMMUNAUTAIRE : NL 865 014 437 B01
Adresse : Ceresstraat 13 ; 4811CA Breda ; Nederland

NOTICE TECHNIQUE : GUIDE PRODUIT

PESAGES, MÉSURES ET CONTROLES PRODUITS EN VRAC

MINES ET PORTUAIRE :

Doseur à bande & Bascule pour chargement de vrac :

Référence : MOB PRX 2014

Bascule intégratrice série MOB PRX 2014 à deux capteurs de pesage en inox, alliant précision et robustesse pour répondre aux contraintes d'exploitation minière et de production intensive.

- Les efforts de traction de la bande sont compensés par un système à double silentbloc.
- Châssis modulaire conçu pour une intégration simple sur convoyeur à bande existant, fixation par boulonnage.
- Tablier recevant les stations de pesage réglables en hauteur pour alignement simple et rapide
- Construction robuste adaptée aux environnements industriels sévères



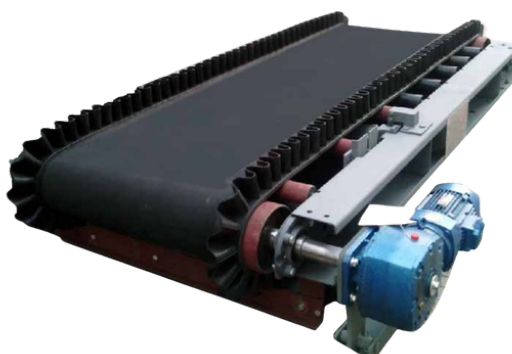
	MOB 2020 VX	MOB 4014 VX
Nombre de capteurs	2	4
Largeur de bande	800 – 1 800 mm	800 – 1 800 mm
Vitesse de bande	0,5 – 4 m / sec	0,5 – 4 m / sec
Gamme de débit	10 – 4 500 T/H	10 – 4 500 T/H
Précision	1%	1%

NOTICE TECHNIQUE : GUIDE PRODUIT

PESAGES, MÉSURES ET CONTROLES PRODUITS EN VRAC

DOSEUR EXTRACTEUR À BANDE MOB DSH :

Doseurs – extracteur à bande MOB DSH pour des applications lourdes telles que le chargement automatique de camion ou la régulation de débit d'installation de criblage – concassage sous silo.



	MOB DSH 600 TG	MOB DSH 800 TG	MOB DSH 1 000 TG
Nombre de capteurs	600	800	1 000
Largeur de bande	2	2	2
Vitesse de bande	0,3 – 2 m / sec	0,3 – 2 m / sec	0,3 – 2 m / sec
Gamme de débit	10 – 1 000 T/H	10 – 1 000 T/H	10 – 1 000 T/H
Précision	1%	1%	1%