

Application : réseau d'eau chaude pour production d'ECS instantanée ou semi-instantanée.

Puissances : de 40 kW à 2000 kW

Sur-mesure suivant votre cahier des charges. Nous réalisons toutes nos programmations.

FABRICATION 100% FRANCAISE

Economies d'énergie : de série arrêts automatiques de pompes

Fiabilité exemplaire grâce à des composants de haute qualité avec un savoir-faire reconnu

Conformité réglementaire et légale à toutes les configurations de programmes thermiques et contraintes anti-légionelle.

Programmation des chocs thermiques anti-légionelles paramétrable de façon indépendante chaque jour de la semaine suivant la destination du bâtiment et les heures de puilage. Option : pompes à vitesse variable classe A - Arrêt automatique de pompe à la T° de consigne - Pertes de charges BE : 1 mCE sur primaire et 4 mCE sur secondaire.

Composition :

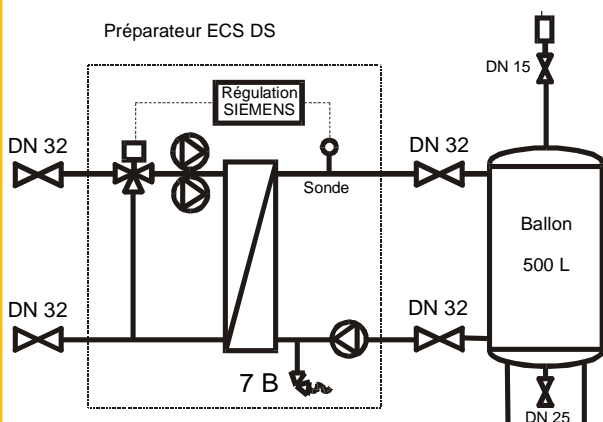
1 échangeur à plaques à hautes performances en Inox 316 marque APV + 1 Afficheur numérique de commande avec report d'informations MODBUS ou LON et acquisitions de données via connexion PC à l'automate + Pompes + Régulation complète Siemens + Programmation PID- Interface AZWATT - TIGR + Structure porteuse en acier peint + Aide au diagnostic : acquisition des données températures. Programmes thermiques sur-mesure sans surcoût.



Centrale de commandes facile et complète
Automate de programmation communicant : PID boucle chauffage
Report d'informations MODBUS, LON
Aide au diagnostic : acquisition des données températures via connexion PC à l'automate
Programmation possible à l'heure et au jour (anti-légionelles et programme thermique)



Exemple schéma de principe avec ballon ECS secondaire



PROGRAMMES THERMIQUES		CARACTERISTIQUES GENERALES		T° primaire 90°C		T° primaire 80°C		T° primaire 70°C		T° primaire 65°C	
T° ECS		CRITERES - SELECTION		55° C / 60° C - variante		55° C / 60° C - variante		55° C / 60° C - variante		55° C / 60° C - variante	
Puissance instantanée ECS	Nb logements standards*	Débit au circuit secondaire m³/h.	MODELE REF. N°	Débit primaire m³/h.	Débit secondaire m³/h.	MODELE REF. N°	Débit primaire m³/h.	MODELE REF. N°	Débit primaire m³/h.	MODELE REF. N°	Débit primaire m³/h.
40	1	0,77	9040	0,77	0,77	8040	0,98	7040	1,38	6540	1,72
60	2	1,15	9060	1,15	1,15	8060	1,47	7060	2,06	6560	2,58
70	3	1,38	9070	1,38	1,38	8070	1,72	7070	2,41	6570	3,01
90	4	1,72	9090	1,72	1,72	8090	2,21	7090	3,10	6590	3,87
110	7	2,11	90110	2,11	2,11	80110	2,70	70110	3,78	65110	4,73
140	12	2,68	90140	2,68	2,68	80140	3,44	70140	4,82	65140	6,02
170	21	3,25	90170	3,25	3,25	80170	4,18	70170	5,85	65170	7,31
210	34	4,02	90210	4,02	4,02	80210	5,16	70210	7,22	65210	9,03
240	42	4,78	90240	4,59	4,59	80240	5,90	70240	8,26	65240	10,32
280	53	5,36	90280	5,36	5,36	80280	6,88	70280	9,63	65280	12,04
310	65	5,93	90310	5,93	5,93	80310	7,62	70310	10,66	65310	13,33
360	88	6,88	90360	6,88	6,88	80360	8,85	70360	12,38	65360	15,48
400	110	7,64	90400	7,64	7,64	80400	9,83	70400	13,76	65400	17,20
440	131	8,41	90440	8,41	8,41	80440	10,81	70440	15,14	65440	18,92
470	146	8,99	90470	8,99	8,99	80470	11,55	70470	16,17	65470	20,21
550	196	10,52	90550	10,52	10,52	80550	13,51	70550	18,92	65550	23,65
600	227	11,47	90600	11,47	11,47	80600	14,74	70600	20,64	65600	25,80
700	297	13,38	90700	13,38	13,38	80700	17,20	70700	24,08	65700	30,10
800	381	15,29	90800	15,29	15,29	80800	19,66	70800	27,52	65800	34,40
900	462	17,20	90900	17,20	17,20	80900	22,11	70900	30,96	65900	38,70
1000	532	19,11	901000	19,11	19,11	801000	24,57	701000	34,40	651000	43,00

OPTIONS :

- Calorifugeage,
- Communication à la demande GTB, GTC.
- Circulateur(s) simple(s) et double(s), vitesse variable Classe A

www.azwatt.com

Courriel : contact@azwatt.com - Fax : +33 (0) 555 762 496

AZWATT S.A.R.L. - Lacour - RN 145 - 87290 SAINT-SORNIN LEULAC - France / RCS : 52930301 - TVA intracom. : FR545293030018

