



## Informations techniques - Data sheets

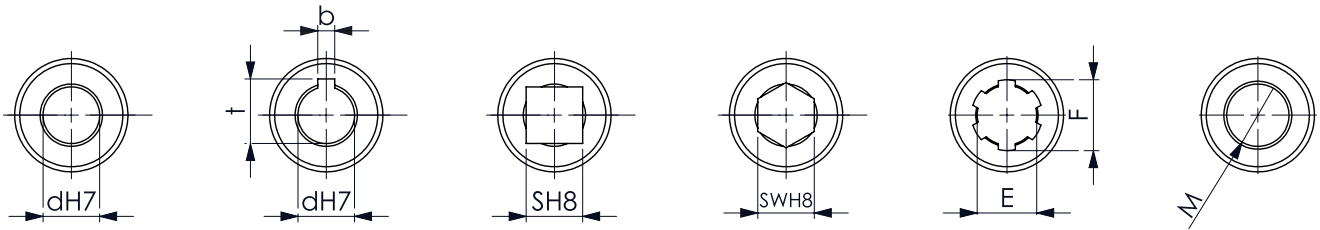
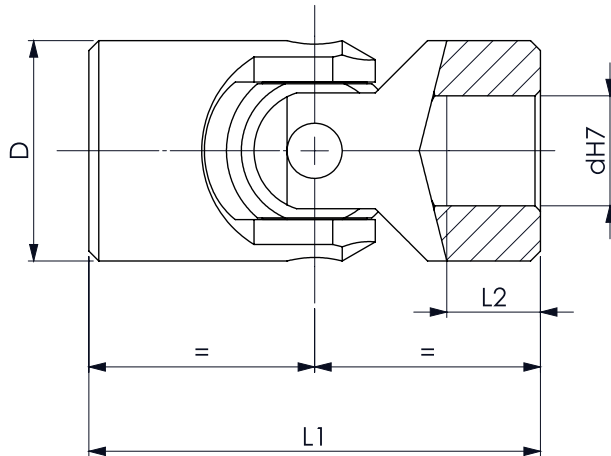
Description / Description	Joint de cardan simple et double transmission à cardan	"Single and double cardan joints shafts"
Type d'articulation / Type of joint	axe serti inox	plain bearings
Norme / DIN standard	DIN 808	DIN 808
Matière / Material	Inox X5CrNi 1810 (304L)	Stainless steel X5CrNi 1810 (304L)
Angle de travail / Working angle	Angle mécanique maxi 45°	Max. mechanical angle 45°
Vitesse de rotation maxi / RPM	800	800
Lubrification et maintenance / Lubrication and maintenance	Traitement anti-corrosion de surface effectué en fin de production. Une lubrification quotidienne est fortement recommandée. Sinon, nous suggérons d'équiper le cardan d'un soufflet en caoutchouc permettant la protection contre les agents extérieurs et une auto-lubrification s'il est dûment rempli de graisse.	Anti-rust surface treatment carried out at the end of the production cycle. Daily lubrication is highly recommended; otherwise it is suggested to use rubber boots which allow protection from external agents and continuous selflubrication, if duly filled with grease.

## Couple transmissible - transmissible torque

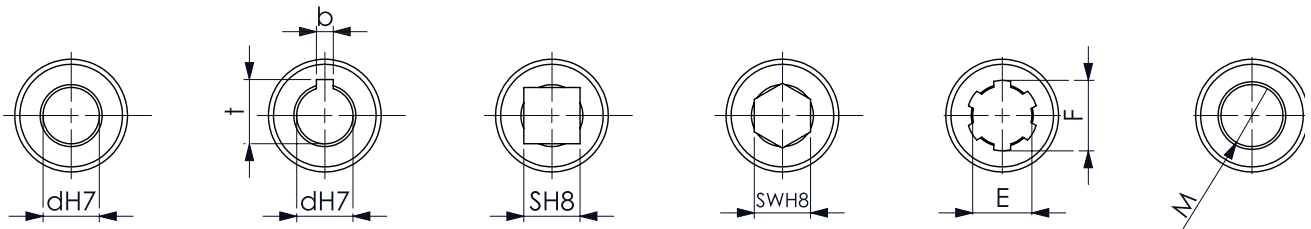
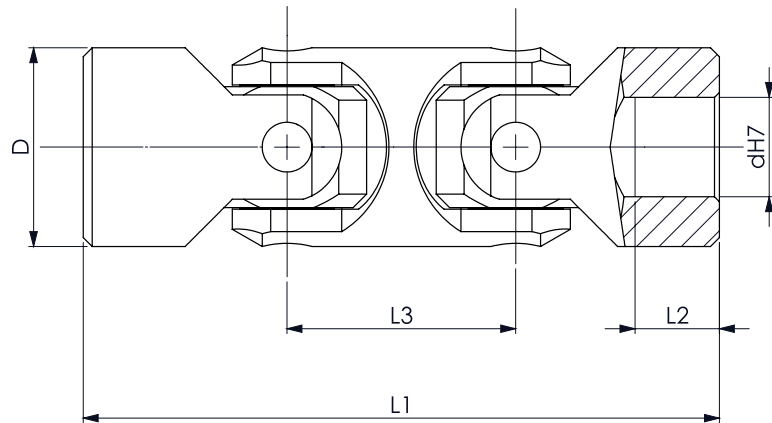
Type	Vitesse en tr/mn						
	100	200	300	400	500	700	800
7.10	5,4	4,9	4,2	3,7	3,4	-	-
7.13	6,6	6,6	5,2	4,8	4,3	-	-
7.16	12,9	9	7,9	6,9	6	5,1	4,6
7.22	18,4	12,4	10,5	9,6	8,7	7,8	5,2
7.25	31,5	18,9	15	12	10,9	9,4	8,7
7.29	49,5	31,9	28,9	26,4	24,4	19,9	18,9
7.32	67,5	63	52,9	42	37,9	30	25,9
7.37	114	90	69,9	52,9	43,9	34,9	-
7.40	175,5	126	87,9	69,9	61,9	43,9	-
7.42	175,5	126	87,9	69,9	61,9	43,9	-
7.47	219	144	105	87,9	63,9	52,9	-
7.50	288	180	126	108	90	72	-
7.58	324	198	144	117	99	-	-

Pour les cardans doubles, prendre 90% du couple indiqué

JOINT SIMPLE  
AXE SERTI INOX



Type	D	dH7	L1	L2	Clavette		Carré	Hexagonal	Poids Kgs
					b	t	SH8	SWH8	
7.10.4	10	5	44	15	-	-	-	-	0,03
7.13.4	13	6	58	19	-	-	6	-	0,04
7.16.4	16	6	34	8	2	7	6	6	0,05
7.16.4	16	8	40	11	2	9	8	8	0,06
7.16.4	16	8	58	19	2	9	8	8	0,06
7.22.4	22	10	48	12	3	11,4	10	10	0,1
7.22.4	22	10	76	25	3	11,4	10	10	0,1
7.25.4	25	12	56	13	4	13,8	12	12	0,16
7.25.4	25	12	86	29	4	13,8	12	12	0,16
7.29.4	29	12	86	29	4	13,8	12	12	0,2
7.29.4	29	14	90	30	5	16,3	14	14	0,2
7.32.4	32	16	68	16	5	18,3	16	16	0,3
7.37.4	37	18	108	35	6	20,8	18	18	0,3
7.37.4	37	16	95	30	5	18,3	16	16	0,35
7.40.4	40	20	108	32	6	22,8	20	20	0,4
7.42.4	42	20	82	18	6	22,8	20	20	0,6
7.47.4	47	22	127	38	6	24,8	22	22	0,8
7.50.4	50	25	108	26	8	28,3	25	25	1,2
7.50.4	50	25	140	44	8	28,3	25	25	1,3
7.58.4	58	30	122	29	8	33,3	30	30	1,85
7.58.4	58	30	178	58	8	33,3	30	30	2

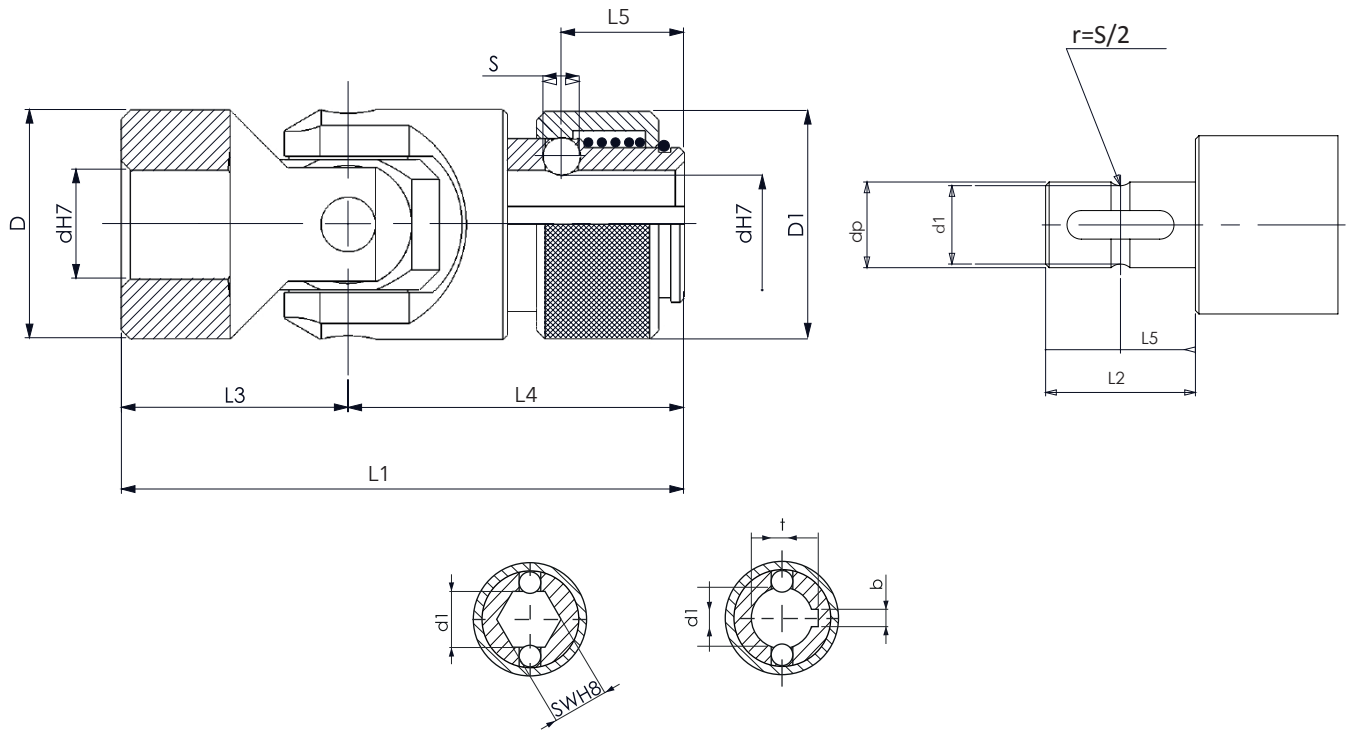


Type	D	dH7	L1	L2	L3	Clavette		Carré	Hexagonal	Poids Kgs
						b	t	SH8	SWH8	
7.16.5	16	6	56	8	22	2	7	6	6	0,08
7.16.5	16	8	62	11	22	2	9	8	8	0,08
7.22.5	22	10	74	12	26	3	11,4	10	10	0,15
7.22.5	22	12	105	25	29	4	13,8	12	12	0,15
7.25.5	25	12	86	13	30	4	13,8	12	12	0,25
7.25.5	25	14	119	29	33	5	18,3	14	14	0,25
7.29.5	29	16	125	30	35	5	18,3	16	16	0,35
7.32.5	32	16	105	19	37	5	18,3	16	16	0,45
7.32.5	32	18	134	30	39	6	20,8	18	18	0,45
7.40.5	40	20	154	32	46	6	22,8	20	20	0,8
7.40.5	40	22	173	38	46	6	24,8	22	22	0,85
7.42.5	42	20	129	18	47	6	22,8	20	20	1
7.50.5	50	25	163	26	55	8	28,3	25	25	2
7.50.5	50	25	199	59	199	8	28,3	25	25	2
7.58.5	58	30	190	29	68	8	33,3	30	30	2,9
7.58.5	58	30	244	58	66	8	33,3	30	30	3

AUTRES DIMENSIONS SUR DEMANDE

JOINT SIMPLE VR

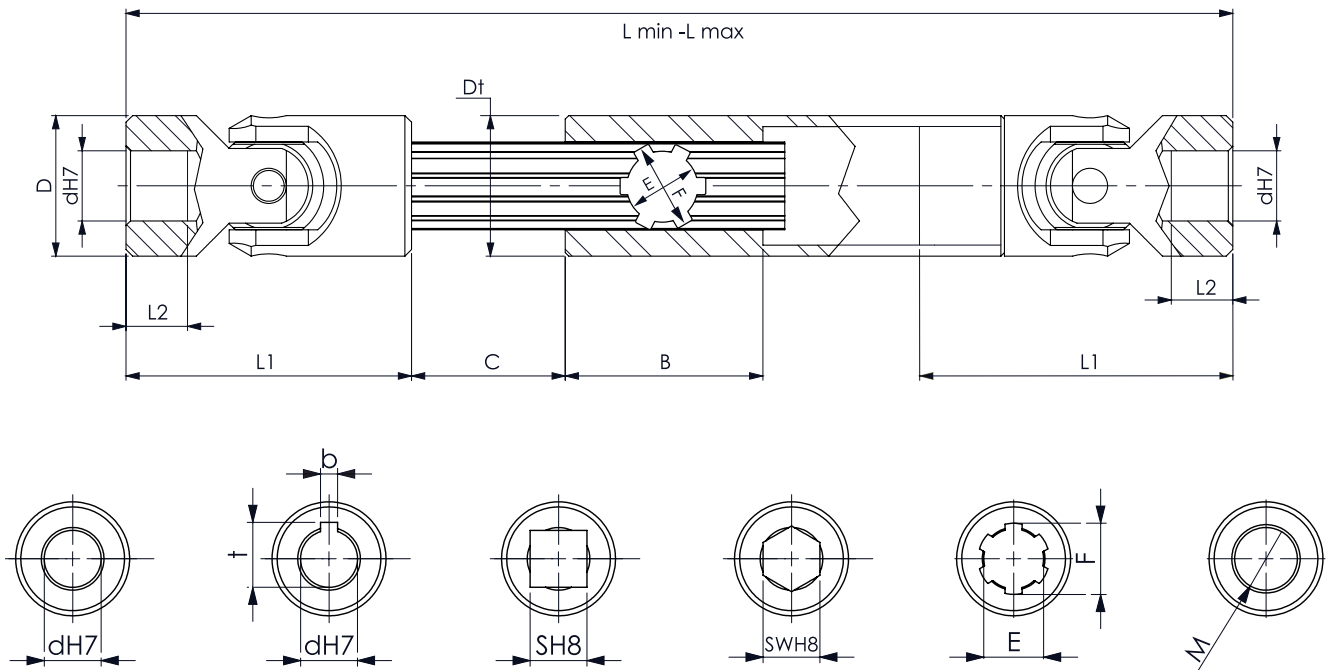
AXE SERTI INOX



Type	D / D1	dH7 / dp	L1	L2	L3	L4	L5	d1	S	Clavette		Hexagonal
										b	t	SWH8
7.22.4	22	10	69	17	38	31	11.5	8.7	4	3	11,2	10
7.25.4	25	12	80	21	43	37	13.5	11	4	4	13,3	12
7.29.4	29	14	82	21	45	37	13.5	13	4	5	15,3	14
7.32.4	32	16	90.5	25	47.5	43	14	14.8	6.3	5	17,3	16
7.37.4	37	18	104	33	54	50	19	16	8	6	19,8	18
7.40.4	40	20	108	33	54	54	19	18	8	6	21,8	20
7.47.4	47	22	123.5	38	63.5	60	20.5	20	10	6	23,8	22
7.50.4	50	25	136	38	70	66	20.5	23	10	8	26,8	25
7.58.4	58	30	172	50	89	83	25	28	10	8	32,2	30

**AUTRES DIMENSIONS SUR DEMANDE**

TRANSMISSION COULISSANTE  
AXE SERTI INOX



Type	D	dh7	Longueur mini réalisable/ coulissement	L1	L2	Profil cannelures E x F	B	Clavette		Carré	Hexagonal
								b	t	SH8	SWH8
7.22.2	22	10	sur demande	76	25	11x14 Z6	30	3	11,4	10	10
7.25.2	25	12	sur demande	86	29	13x16 Z6	35	4	13,8	12	12
7.29.2	29	14	sur demande	90	30	13x16 Z6	35	5	16,3	14	14
7.32.2	32	16	sur demande	95	30	16x20 Z6	40	5	18,3	16	16
7.37.2	37	18	sur demande	108	35	16x20 Z6	40	6	20,8	18	18
7.40.2	40	20	sur demande	108	32	18x22 Z6	48	6	22,8	20	20
7.47.2	47	22	sur demande	127	38	21x25 Z6	48	6	24,8	22	22
7.50.2	50	25	sur demande	140	44	23x28 Z6	48	8	28,3	25	25
7.58.2	58	30	sur demande	178	58	26x32 Z6	48	8	33,3	30	30