



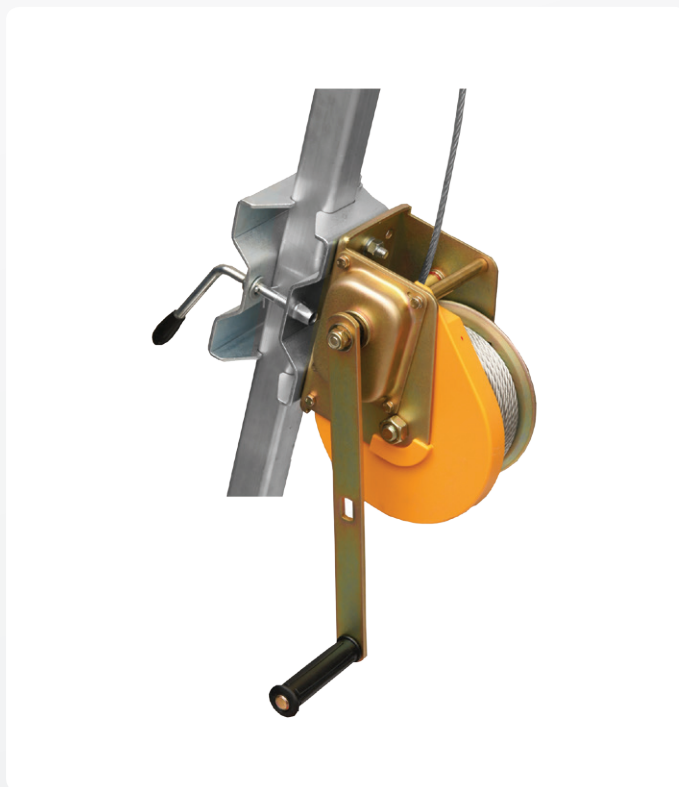
Votre distributeur
et réparateur
T. 01 76 21 07 46
www.tlm77.com

TREUIL DE SAUVETAGE

REF.
NTRES

FALL PROTECTION ONLY*
*Un seul métier, l'antichute

CERTIFICATION : EN 1496/B : 1996 / DIRECTIVE : 89 / 686 / CE



CARACTÉRISTIQUES TECHNIQUES

- Câble en acier zingué Ø 6,3 mm
- Charge maximale 140 kg
- Force d'entraînement max : 22 daN
- Longueur de la manivelle : 32 cm
- Distance de récupération : 19 m
- Poulie de renvoi en accessoire
- Frein de secours automatique
- Longueur du câble : 20 m
- Masse : 10,5 kg

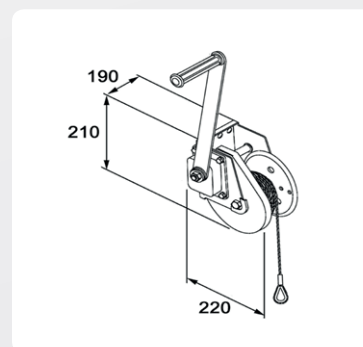
UTILISATION

Adaptable sur le trépied NTRE1 par l'intermédiaire d'un système de fixation spécifique. Adapté pour les travaux en espaces confinés : accès aux canalisations souterraines, cuves, silos, espaces réduits.

Ce treuil n'est pas un équipement de protection contre les chutes de hauteur. Il permet l'élévation ou la descente d'une personne en difficulté après l'arrêt d'une chute.

DESCRIPTION

Le NTRES est un treuil de sauvetage actionné manuellement par une manivelle. Mécanisme très résistant avec câble en acier zingué permettant de charger 140 kg. Une poulie de renvoi et une platine de fixation pour NTREALU2 fournie avec le NTRES viennent compléter votre équipement de sauvetage.



PRODUIT ASSOCIÉ

•NADP3 : platine de fixation sur trépied NTRE1