

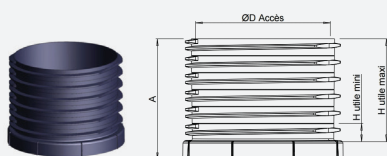
REHAUSSES & ACCESSOIRES D'ANCRAGE BIONUT 2

6062

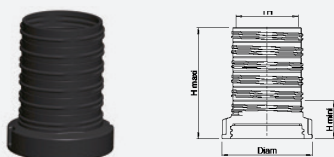
1 Détail des rehausse

REHAUSSES FOSSES TOUTES EAUX

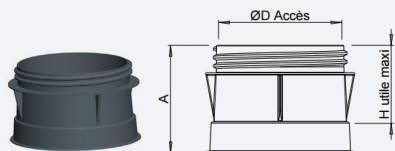
RH2/4031
FTE : 3 & 4 M³



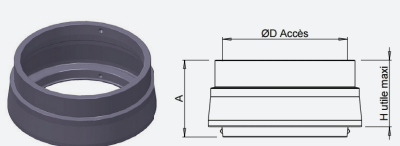
RH200-H300
FTE : 4 & 5 M³



RH2/03/15
FTE : 5, 6, 8 & 10 M³

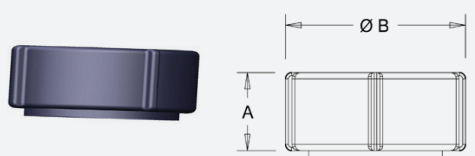


RH2/6030
FTE : 6, 8 & 10 M³



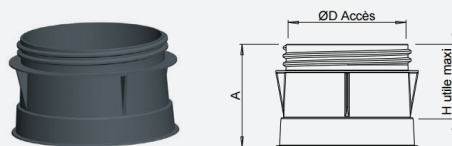
REHAUSSES POSTE DE RELEVAGE

RH502



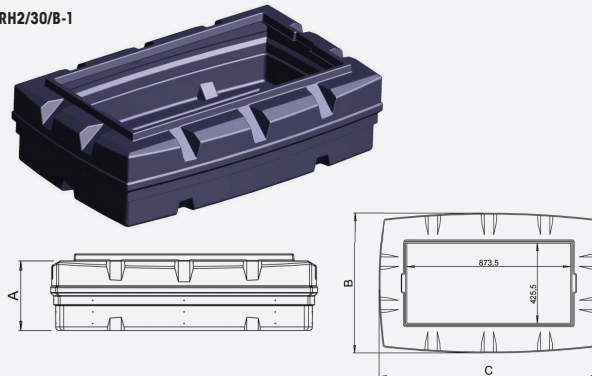
REHAUSSES AUGET

RH2/03/15

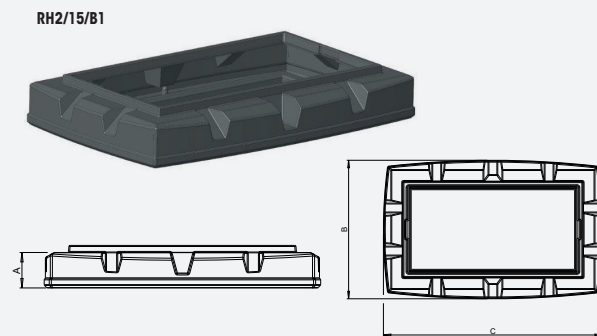


REHAUSSES BIONUT

RH2/30/B-1



RH2/15/B1



Référence	Désignation	A	ØD Accès	H utile mini	H utile maxi
RH2/4031	Rehausse trou d'homme à visser recoupable tous les 5 cm	357	Ø400	50	300
RH2/03/15	Rehausse diffuseur de fosse toutes eaux ou de l'auget flottant	200	Ø220	150	150
RH200-H300	Rehausse de trou d'homme de fosse toutes eaux à visser recoupable tous les 5 cm	377	Ø210	127	33
RH2/6030	Rehausse fosse toutes eaux 6,8 et 10 m ³	357	Ø600	300	300
RH502	Rehausse à visser pour poste de relevage	250	Ø400	250	250
RH2/03/15	Réhausse aujet flottant	200	Ø220	150	150

Référence	Désignation	A	B	C
RH2/15/B1	Rehausse BIONUT de 150 mm	150	740	1170
RH2/30/B-1	Rehausse BIONUT non réglable de 300 mm	300	740	1170

Rehausses fournies de série avec les filières BIONUT2 de 4 et 8 EH

			Composition des packs rehausses				
							
			RH200-H300	RH2/4031	RH2/6030	RH2/15/B1	RH502
Hauteur	En mm	Ref du pack	300	300	300	150	250
SORTIE BASSE	4 EH	RHV/BIONUT2/456/SB		2		1	
	5 EH	RHV/BIONUT2/456/SB		2		1	
	6 EH	RHV/BIONUT2/456/SB		2		1	
	8 EH	RHV/BIONUT2/08/SB	1	1		2	
SORTIE HAUTE	4 EH	RHV/BIONUT2/456/SB		2		1	1
	5 EH	RHV/BIONUT2/456/SB		2		1	1
	6 EH	RHV/BIONUT2/456/SB		2		1	1
	8 EH	RHV/BIONUT2/08/SB	1	1		2	1

Packs de rehausses proposés en option

			Composition des packs rehausses					
								
			RH2/03/15	RH200-H300	RH2/4031	RH2/6030	RH2/30/B-1	RH502
Hauteur	En mm	Ref du pack	150	300	300	300	300	250
SORTIE BASSE	4 EH	RHV/BIONUT2/456/SB			2		1	
	5 EH	RHV/BIONUT2/456/SB			2		1	
	6 EH	RHV/BIONUT2/456/SB			2		1	
	8 EH	RHV/BIONUT2/08/SB		1	1		2	
	10 EH	RHV/BIONUT2/10/SB	2	1	1		2	
	12 EH	RHV/BIONUT2/12/SB	2			1	2	
	16 EH	RHV/BIONUT2/16/SB	2			1	4	
	18 EH	RHV/BIONUT2/18/SB	4			2	3	
SORTIE HAUTE	4 EH	RHV/BIONUT2/456/SH			2		1	1
	5 EH	RHV/BIONUT2/456/SH			2		1	1
	6 EH	RHV/BIONUT2/456/SH			2		1	1
	8 EH	RHV/BIONUT2/08/SH		1	1		2	1
	10 EH	RHV/BIONUT2/10/SH	2	1	1		2	1
	12 EH	RHV/BIONUT2/12/SH	2			1	2	1
	16 EH	RHV/BIONUT2/16/SH	2			1	4	1
	18 EH	RHV/BIONUT2/18/SH	4			2	3	1
20 EH	RHV/BIONUT2/20/SH	4			2	4	1	

Accessoires d'ancrage de Bionut2

AVEC SANGLES (soit fixées aux barres d'ancrage, soit passées simplement dans les inserts des cuves en partie basse)		AVEC SANGLES (soit fixées aux barres d'ancrage, soit passées simplement dans les inserts des cuves en partie basse)		
Capacité	KANCRB2 = 1 barre d'ancrage AD254 + 2 goupilles BV170-8-100	SANS WINCH		AVEC WINCH
		Lot de 2 ceintures d'ancrage	Lot de 3 ceintures d'ancrage *	Ceinture d'ancrage à l'unité
		CA3/10/3T/2	CA3/10/3T/3	CA3/6394/10T
4 EH	2	1		2
5 EH	2	1		2
6 EH	2	1		2
8 EH		2		4
10 EH	4	3		6
12 EH	4	3		6
16 EH		2	1	6
18 EH	6	3	1	8
20 EH	8	4	1	10

* Pour les FTE de 8 et 10 m3