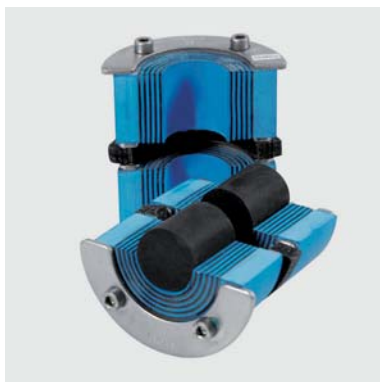


Roxtec RS PPS/S, single-side seal



EN The Roxtec RS PPS/S is a single-side seal for openings with thermoplastic pipes in structures such as walls, floors, decks and bulkheads. The seal provides protection against hazards caused by fire, gas and water. In case of fire, it efficiently blocks smoke and flames from passing through the penetration.

- Approved for installation from one side
- Approved for a wide range of thermoplastic pipes
- Intended for use with Roxtec sleeves

ES El sello Roxtec RS PPS/S de montaje por una sola cara sella tuberías termoplásticas en estructuras como paredes, pisos, cubiertas y mamparos. El sello proporciona protección contra daños causados por fuego, gas y agua. En caso de incendio, bloquea el paso del humo y las llamas a través de la apertura.

- Aprobado para instalación desde un lado
- Aprobado para una amplia gama de tuberías termoplásticas
- Diseñado para uso con collarines estándar

CN Roxtec RS PPS/S 是一种单侧密封件，用于建筑物（如墙壁、地面、甲板和舱壁）上的热塑管道口保护，防止热塑管道受到火、天然气和水的危害。遇有火险时，浓烟和火焰会被完全阻隔。

- 经核准可从一侧安装
- 经核准可用于多种热塑管道
- 专为配合标准管套使用而设计

FR Le RS PPS/S Roxtec est une bague qui assure la protection des passages de tuyauteries thermoplastiques au travers des voiles, planchers, ponts et cloisons. Il protège contre les risques liés au feu, aux fumées, à l'eau. En cas d'incendie, le passage est obstrué par le gonflement du joint intumescent qui stoppe efficacement les flammes et les fumées.

- Approuvé pour une installation d'un seul côté
- Approuvé pour une vaste gamme de tuyaux thermoplastiques
- Prévu pour une utilisation avec des manchons standard

DE Die Roxtec RS PPS/S ist eine einseitig zu montierende Dichtung zum Schutz von Öffnungen mit thermoplastischen Rohren in Wänden, Decken, Decks oder Schotts. Die Dichtung bietet Schutz gegen Gefahren durch Feuer, Gas oder Wasser. Im Falle eines Brandes verhindert sie effektiv die Ausbreitung von Rauch und Flammen durch die Durchführung.

- Zugelassen für die Installation von einer Seite
- Zugelassen für verschiedenste thermoplastische Rohre
- Vorgesehen für die Verwendung mit Mantelrohren in Standardausführung

RS PPS/S seal, with core, acid proof stainless steel fittings

RS PPS/S 密封件，耐酸不锈钢挡板，带中心塞

RS PPS/S Dichtung, säurefeste, rostfreie Edelstahlbeschläge mit Kern

Sello RS PPS/S, componentes en acero inoxidable a prueba de ácidos con núcleo central

Joint RS PPS/S avec noyau central, acier inoxydable résistant aux acides



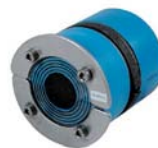
RS PPS/S 31 AISI 316



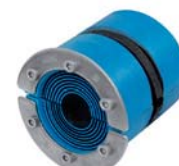
RS PPS/S 43 AISI 316



RS PPS/S 50 AISI 316



RS PPS/S 68 AISI 316



RS PPS/S 75 AISI 316

Accessories



page 174-180

RATINGS	Fire: A-Class	Water pressure: 4 bar	Gas pressure: 2 bar
----------------	----------------------	------------------------------	----------------------------

	适配电缆/管道的直径范围 (毫米) (英寸)		孔径 Ø (毫米) Ø (英寸)		重量 (千克) (磅)		货号
	(mm)	(in.)	Ø (mm)	Ø (in.)	(kg)	(lb)	
CN 密封件	Für Rohrdurchmesser		Für Lochdurchmesser		Gewicht		Art.-Nr.
DE Abdichtung	(mm) (in.)		Ø (mm) Ø (in.)		(kg) (lb)		
ES Sello	Para diámetros de tuberías (mm) (pulgadas)		Para diámetro de hueco Ø (mm) Ø (pulgadas)		Peso (kg) (libra)		Nº art.
FR Joint	Pour tuyauterie (mm) (pouces)		Pour diamètre de trou Ø (mm) Ø (pouces)		Poids (kg) (lb)		Nº d'article
EN Seal	For pipe range (mm) (in)		For hole diameter Ø (mm) Ø (in)		Weight (kg) (lb)		Art. No.
RS PPS/S 31 AISI 316	0+ 4-17	0+ 0.157-0.669	31-32	1.221-1.260	0.065	0.143	PPSS000003121
RS PPS/S 43 AISI 316	0+ 4-23	0+ 0.157-0.906	43-45	1.693-1.772	0.251	0.553	PPSS000004321
RS PPS/S 50 AISI 316	0+ 8-30	0+ 0.315-1.181	50-52	1.967-2.047	0.300	0.661	PPSS000005021
RS PPS/S 68 AISI 316	0+ 26-48	0+ 1.024-1.890	68-70	2.677-2.756	0.490	1.080	PPSS000006821
RS PPS/S 75 AISI 316	0+ 24-54	0+ 0.945-2.126	75-77	2.953-3.031	0.606	1.336	PPSS000007521

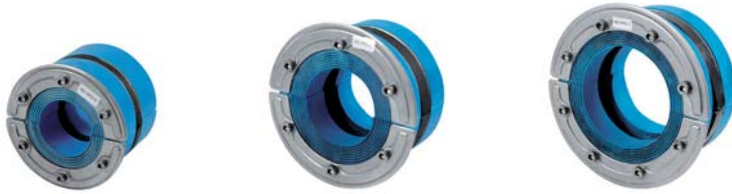
RS PPS/S seal, without core, acid proof stainless steel fittings

RS PPS/S 密封件，耐酸不锈钢挡板，不带中心塞

RS PPS/S Dichtung, säurefeste, rostfreie Edelstahlbeschläge ohne Kern

Sello RS PPS/S, componentes en acero inoxidable a prueba de ácidos sin núcleo central

Joint RS PPS/S sans noyau central, acier inoxydable résistant aux acides



RS PPS/S 100 AISI 316 woc

RS PPS/S 125 AISI 316 woc

RS PPS/S 150 AISI 316 woc

Accessories



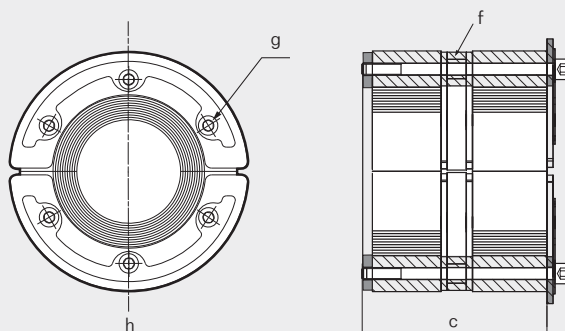
page 174-180

RATINGS		Fire: A-Class		Water pressure: 4 bar		Gas pressure: 2.5 bar		
CN	密封件	适配电缆/管道的直径范围 (毫米) (英寸)		孔径 Ø (毫米) Ø (英寸)		重量 (千克) (磅)		货号
DE	Abdichtung	Für Rohrdurchmesser (mm) (in.)		Für Lochdurchmesser Ø (mm) Ø (in.)		Gewicht (kg) (lb)		Art.-Nr.
ES	Sello	Para diámetros de tuberías (mm) (pulgadas)		Para diámetro de hueco Ø (mm) Ø (pulgadas)		Peso (kg) (libra)		Nº art.
FR	Joint	Pour tuyauterie (mm) (pouces)		Pour diamètre de trou Ø (mm) Ø (pouces)		Poids (kg) (lb)		Nº d'article
EN	Seal	For pipe range (mm) (in)		For hole diameter Ø (mm) Ø (in)		Weight (kg) (lb)		Art. No.
	RS PPS/S 100 AISI 316 woc	48-70	1.890-2.756	100-102	3.937-4.016	0.939	2.070	PPSS000010021
	RS PPS/S 125 AISI 316 woc	66-98	2.598-3.858	125-127	4.921-5.000	1.306	2.879	PPSS000012521
	RS PPS/S 150 AISI 316 woc	93-119	3.661-4.685	150-152	5.906-5.984	1.649	3.635	PPSS000015021

RS PPS/S seal, technical information

RS PPS/S 密封件, 技术信息 | RS PPS/S Dichtung, technische Daten |
Sello RS PPS/S, información técnica | Joint RS PPS/S, informations techniques

RS PPS/S 31 / RS PPS/S 43 / RS PPS/S 50 / RS PPS/S 68 / RS PPS/S 75
RS PPS/S 100 woc / RS PPS/S 125 woc / RS PPS/S 150 woc



(f)
Intumescent material
膨胀密封带材料
Intumeszierendes Material
Material no intumescente
Matériel intumescent

	RS PPS/S 31		RS PPS/S 43		RS PPS/S 50		RS PPS/S 68	
Pos	(mm)	(in)	(mm)	(in)	(mm)	(in)	(mm)	(in)
c	40	1.575	78	3.071	78	3.071	78	3.071
g	*	*	**	**	**	**	**	**
h	37	1.457	53	2.087	60	2.362	78	3.071

	RS PPS/S 75		RS PPS/S 100 woc		RS PPS/S 125 woc		RS PPS/S 150 woc	
Pos	(mm)	(in)	(mm)	(in)	(mm)	(in)	(mm)	(in)
c	78	3.071	83	3.267	83	3.267	83	3.267
g	***	***	***	***	****	****	*****	*****
h	85	3.346	110	4.331	145	5.709	170	6.693

* SW2.5 mm (4x) / SW0.098" (4x)
** SW4 mm (4x) / SW0.157" (4x)
*** SW4 mm (6x) / SW0.157" (6x)
**** SW5 mm (6x) / SW0.197" (6x)
***** SW5 mm (8x) / SW0.197" (8x)

For dimensions, please see page 124

Note: All dimensions are nominal values
注意: 所有的尺寸都是参考值
Achtung: Alle angegebenen Maße sind Nominalwerte
Nota: Todas las dimensiones son valores nominales
N.B. : toutes les dimensions sont nominales

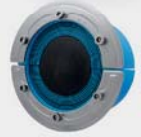
RS seal, aperture dimensions

RS 密封件, 孔径

RS-Stopfen, Öffnungsabmessungen

Sello RS, dimensiones del hueco

Bague RS, dimensions d'ouverture



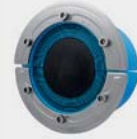
CN	密封件	被推荐的孔径		最小孔深	
		Ø (毫米)	Ø (英寸)	(毫米)	(英寸)
DE	Stopfen	Empfohlene Öffnungsabmessungen		Mindestlochtiefe	
ES	Sello	Dimensiones del hueco recomendadas		Profundidad mínima del hueco	
FR	Bague	Dimensions d'ouverture recommandées		Profondeur minimum libre	
EN	Seal	Recommended aperture dimensions		Minimum clearance depth	
		Ø (mm)	Ø (in.)	(mm)	(in.)
	RS 25	25-26	0.984-1.024	45	1.772
	RS 31, RS PPS/S 31	31-32	1.221-1.260	45	1.772
	RS 43, RS PPS/S 43	43-45	1.693-1.772	85	3.346
	RS 50, RS PPS/S 50	50-52	1.967-2.047	85	3.346
	RS 68, RS PPS/S 68	68-70	2.677-2.756	85	3.346
	RS 75, RS PPS/S 75	75-77	2.953-3.031	85	3.346
	RS 100, RS PPS/S 100	100-102	3.937-4.016	85	3.346
	RS 125, RS PPS/S 125	125-127	4.921-5.000	85	3.346
	RS 150, RS PPS/S 150	150-152	5.906-5.984	85	3.346
	RS 175	175-177	6.890-6.969	85	3.346
	RS 200	200-203	7.874-7.992	85	3.346
	RS 225	225-228	8.858-8.976	75	2.953
	RS 250	250-253	9.843-9.961	75	2.953
	RS 300	300-303	11.811-11.929	75	2.953
	RS 350	350-353	13.780-13.898	75	2.953
	RS 400	400-403	15.748-15.886	80	3.150
	RS 450	450-453	17.717-17.835	80	3.150
	RS 500	500-503	19.685-19.803	80	3.150
	RS 550	550-553	21.654-21.772	80	3.150
	RS 600	600-603	23.622-23.740	80	3.150
	RS 644	644-647	25.354-25.472	80	3.150

RS 密封件，不同结构上的安装

RS-Stopfen, Installation in unterschiedliche Wände

Marco R, instalación en diferentes paredes

Bague RS, installations dans différentes constructions



Installation examples

安装示例 / Installationsbeispiele / Ejemplos de instalaciones / Exemples de montage

1 In a core-drilled hole

安装在一个中心钻孔中

In einer Kernbohrung

En un hueco perforado

Carottage béton

2 In a casting collar

安装在一个浇注导模中

In einem einbetonierten Mantelrohr

En un collarín de empotrado

Manchon métallique en insert

3 In a bolted sleeve

安装在一个螺栓连接的管套中

In einem vorgeflanschten Mantelrohr

En un manguito atornillado

Manchon boulonné

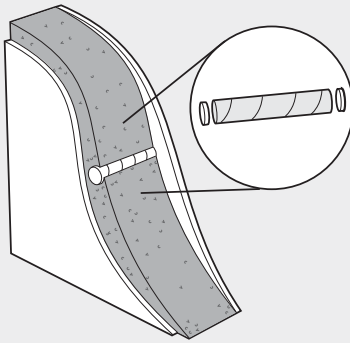
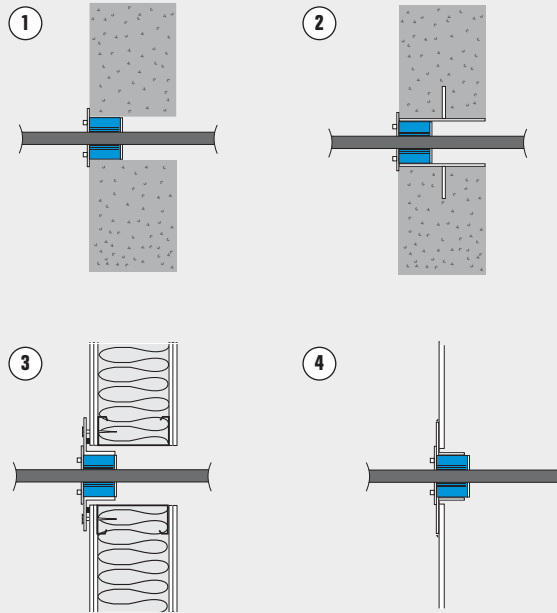
4 In a welded sleeve

安装在一个焊接的管套中

In einem eingeschweißten Mantelrohr

En un manguito soldado

Manchon soudé



Paper casting mould

纸质浇注导模

Papp-Schalhülse

Molde de empotrado de papel

Tube de coffrage carton

For precise casting of holes for the RS seal, paper casting moulds are available. End covers for casting moulds are also available. Remove the paper casting mould from the wall before installing the RS seal. In existing wall constructions, a core-drilled hole of the right diameter is drilled for a perfect fit for the RS seal.

对于RS 密封件而言，使用纸质浇注导模可以获得精确的浇注孔。我们也可提供浇注导模的末盖。在安装RS 密封件之前，先从结构中取出纸质浇注导模。对于RS 密封件而言，为了达到完美的匹配，在现有墙体结构中，必须钻出一个正确孔径的中心钻孔。

Um während des Betongusses die richtigen Öffnungsabmessungen für die RS-Stopfen zu gewährleisten, sind Papp-Schalhülsen erhältlich. Sie können auch mit Endabdeckungen geliefert werden. Vor dem Installieren des RS-Stopfens, muss die Papp-Schalhülse aus der Wand entfernt werden. Bei bereits vorhandenen Wänden wird eine Kernbohrung mit dem richtigen Durchmesser vorgenommen, in die der RS-Stopfen genau passt.

Hay disponibles moldes de empotrado de papel para un empotrado preciso de los marcos RS en el hueco. También hay disponibles cubiertas finales de los moldes de empotrado. Extraiga el molde de empotrado de la pared antes de instalar el marco RS. En construcciones ya existentes, hay que perforar y vaciar un hueco del tamaño exacto para un ajuste perfecto del marco RS.

Pour des carottages précis, des tubes de coffrage en carton épais sont disponibles. Des bouchons pour les extrémités des tubes sont également disponibles. Retirer le tube de coffrage avant d'installer la bague RS. Dans des murs existants, assurez-vous bien de réaliser un carottage correspondant au diamètre extérieur de la bague RS.