

Laveuse-essoreuse

Modèle WH6-6 - Application maritime



Laveuse offrant des économies exceptionnelles et une utilisation sans effort



Une conception centrée sur l'humain

Un design ergonomique certifié avec une approche axée sur le facteur humain pour une expérience utilisateur hors du commun

- Microprocesseur Compass Pro doté d'un grand écran avec un bouton de commande pour une sélection aisée des programmes et de la langue - Des boutons pour une sélection rapide des programmes et des options de lavage les plus fréquemment utilisés
- Progiciels de programmes de lavage optimisés pour les économies, les performances et la durée. (Disponible avec programmes généraux)
- Bac à produits à quatre compartiments : plus de flexibilité pour le dosage manuel des produits liquides ou en poudre
- Porte avec joint intégré pour limiter l'usure prématurée et charnières de porte robustes, conçues pour une utilisation intensive



Economies à long terme

Les caractéristiques innovantes garantissent une consommation la plus faible possible d'eau, d'énergie et de lessive, pour gagner du temps et de l'argent et adopter un mode de vie durable

- Programmes optimisés pour la consommation la plus faible possible d'eau, d'énergie et de lessive
- Force d'extraction élevée pour un égouttage efficace
- Automatic Savings (économies automatiques) : Adapte la consommation d'eau exactement au poids du linge pesé en début de cycle pour économiser eau et énergie - moins d'eau c'est aussi moins d'énergie pour la chauffer



Maîtrise totale

Accès des données à distance pour maîtriser les performances de vos équipements où que vous soyez

- Possibilité de se connecter à OnE Laundry - l'assistant personnel pour la gestion des paramètres d'hygiène, des process ou bien des revenus générés

Principaux accessoires et options

- Arrivée automatique de lessive liquide (panneau I/O en option)
- Interface et pompes Efficient Dosing (dosage efficace) : la bonne quantité de produit est ajoutée automatiquement en fonction de la charge, ce qui permet de consommer moins de produit
- Raccordement au système de réservation/paiement ou au monnayeur à jetons
- Pompe de vidange
- Kit de superposition pour l'installation d'un sèche-linge à tambour TD6-6 et TD6-7 par dessus pour gagner de la place
- Panneau frontal en acier inoxydable



Les images fournies ont uniquement pour but de représenter le produit ; des différences peuvent donc exister.

Caractéristiques techniques principales			WH6-6	
Capacité, coefficient de remplissage 1:9	kg/lb		6/13	
Volume du tambour	litres		53	
	diamètre	ø mm	452	
Essorage		tr/min	1300	
Facteur G			425	
Possibilités de chauffage, 230/400V	électricité	kW	2.2 / 2.8 / 4.4	
	sans chauffage		x	
Consommation, Programme "ECO 60°C"				
Économies*			Charge maximale, 6 kg	Demie charge, 3 kg**
Temps total	min		50	48
Consommation d'eau (froide+chaude)	litres		29+10	17+5
Consommation d'énergie (moteur/chauffage/eau chaude)	kWh		0.2/0.15/0.6	0.2/0.1/0.3
Humidité résiduelle	%		50	53

* Température de l'eau : 15 °C pour l'eau froide et 65 °C pour l'eau chaude.

** Programmes avec fonction AS.

Produit conformément à ISO 9001 et ISO 14001.

Certifié avec le certificat CB pour la Directive Basse Tension et marquage S selon la Directive Machines. Classe de protection IP X4D.

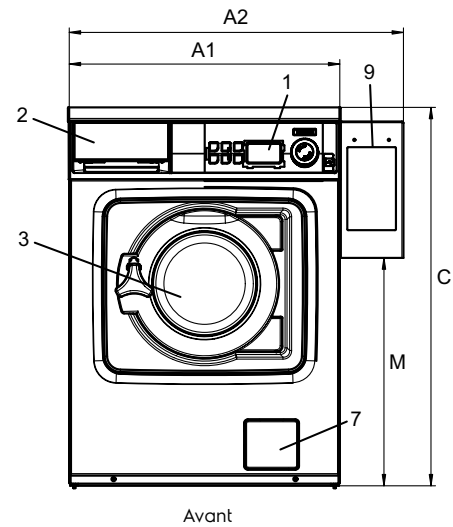
Branchements électriques					
Alternative de chauffage	Tension principale	Puissance de chauffage		Puissance totale	Fusible recommandé
		Hz	kW		
Chauffé électriquement	220-240V 1N -	50/60	2.2/2.8	2.4/3.0	16
	220-240V 1N -	50/60	4.4	4.6	20
	220-230V 1N -	50/60	4.4	4.6	25
	220-240V 3 -	50/60	4.4	4.6	16
	220-230V 3 -	50/60	4.4	4.6	20
	380-415V 3N -	50/60	4.4	4.6	10
	380-415V 3 -	50/60	3.6	3.8	10
	440V/480 3 -	60	4.0/4.4	4.3/4.7	10
Non chauffé	110-480V 1/3 -	50/60	-	0.5	10

Raccordement d'eau		WH6-6	
Vannes d'admission d'eau	DN	20	
Pression d'eau	kPa	200-500	
Capacité à 300 kPa	l/min	17	
Vanne de vidange	ø mm	50	
Débit de la vidange	l/min	160	
Signaux liquides		5	
Efforts au sol			
Fréquence des efforts dynamiques	Hz	24.2	
Charge au sol pour la puissance d'essorage max.	kN	1.02 ± 0.3	
Niveaux sonores			
Niveau de pression/puissance acoustique à l'essorage*	dB(A)	70/56	
Niveau de pression/puissance acoustique au lavage*	dB(A)	56/42	
Déperdition calorifique			
% de la puissance installée, max		5	
Emballage**			
Volume emballé	net, kg avec caisse, m ³	100 0.46	
Accessoires			
Collecteur de fibres en acier inoxydable		x	
Kit d'empilage avec séchoir à tambour		x	
Semelle en acier		x	
Dimensions en mm			
A1	Largeur	595	
A2	Largeur	735	
B	Profondeur	680	
C	Hauteur	830	
D1		285	
D2		310	
E		640	
F		85	
G		195	
H		50	
I		65	
J		80	
K		120	
L		120	
M		500	
N		975	
O		765	
1	Panneau de commande	6	Vanne de vidange
2	Compartiment à lessive	7	Pompe de vidange
3	Ouverture de la porte ø 255 mm	8	Branchement électrique
4	Eau froide	9	Machine à monnayeur
5	Eau chaude		

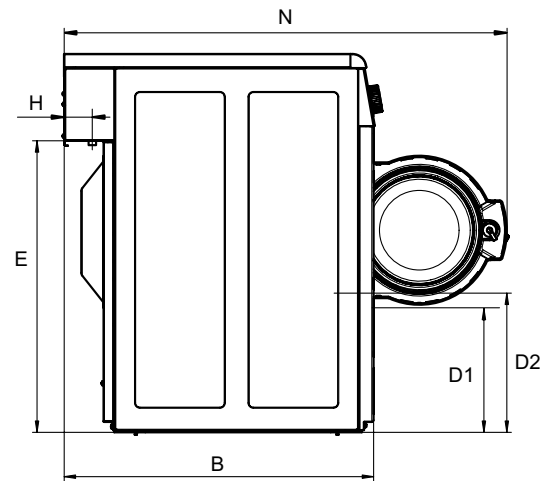
Panneaux avant et latéraux en gris argenté et bleu foncé (échantillons de couleurs disponibles à la commande - Référence 472998313).

* Niveau de puissance acoustique mesuré selon ISO 60704.

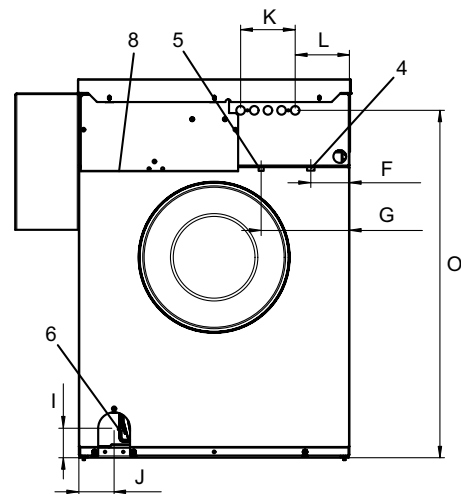
** Données moyennes. Le poids en caisse/le volume emballé dépendent de la configuration. Contactez la logistique pour des mesures exactes.



Avant



Vue de côté



Arrière