

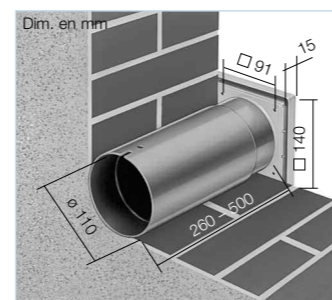
Le Mini Ventilateur M1 permet une aération discrète de toutes les pièces d'une habitation. Il existe un modèle pour chaque utilisation, par exemple: pour la salle de bain avec hygromètre électronique ou pour la salle de jeux avec capteur de mouvement.

MiniVent® M1

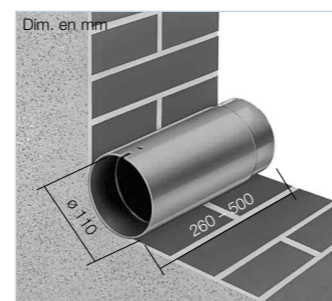


Haut de gamme de série: roulements à billes longlife 40 000 heures, indice de protection IP X5, classe d'isolation II et un design esthétique récompensé par de nombreux prix. Les qualités du MiniVent® M1 contribuent à sa discrétion et permettent une utilisation universelle, sur tous lieux et en toutes positions.

MiniVent® M1 Accessoires



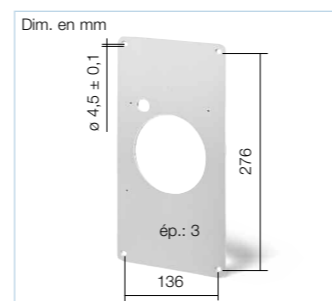
Kit de montage mural
Type WES 100 N° Réf. 0717
 Deux tubes télescopiques en matière plastique permettent de traverser un mur. Sur l'extérieur, deux variantes de rejets sont fournies:
 a) Volet automatique à 3 lamelles.
 b) Grille fixe en remplacement des lamelles.
 Toutes les pièces sont en matière synthétique haute qualité.



Manchon mural télescopique
Type TWH 100 N° Réf. 6352
 Idem WES 100, mais sans volet ni grille.



Commutateur marche-arrêt
0-1-2
Type MVB N° Réf. 6091
 Commande marche-arrêt + petite et grande vitesse.
 Courant max. 3 A (ind.)
 Tension 230 V, 1~, 50/60 Hz
 Protection IP 30
 Dim. en mm L 80 x H 80 x P 15
 Poids env. 0,1 kg
 Montage en boîte d'encastrement standard

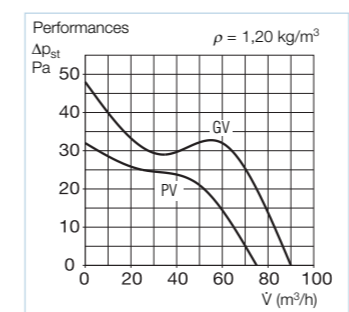
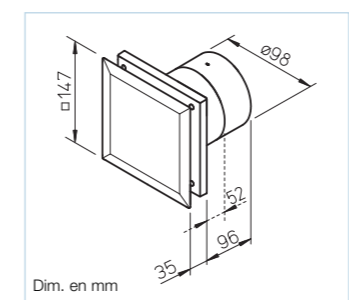


Cache d'adaptation
MBR 90/160/300 N° Réf. 0281
 En matière synthétique, antichoc, couleur blanc. Particulièrement adapté pour la rénovation.
 Avec ce cache, tous les modèles M1 peuvent être installés sans problème en lieu et place de bouches rectangulaires existantes.
 Pour la finition, le cache peut être peint ou tapissé.

Modèles et caractéristiques techniques

Type	M1/100	M1/100 N	M1/100 NC	M1/100 F	M1/100 P
N° Réf.	6171	6172	6173	6175	6174
Modèle	Standard à 2 vitesses	Idem M1/100, avec arrêt temporisé*	Idem M1/100, avec minuterie programmable + temporisation*	Idem M1/100, avec hygromètre électronique*	Idem M1/100, avec capteur de mouvement*
Temporisation en minutes au choix sur PV ou GV	-	6	6, 12, 18, 24 réglable	6	6
Minuterie en heures au choix sur PV ou GV	-	-	4, 8, 12, 24 réglable	-	-
Démarrage différé, env. secondes	-	45	0 ou 45	-	-
Clapet anti-retour, mécanique, amovible	Oui	Oui	Oui	Oui	Oui
Débit à l'air libre m³/h	90 / 75	90 / 75	90 / 75	90 / 75	90 / 75
Diamètre hélice-ø mm	92	92	92	92	92
Vitesse min⁻¹	2650 / 2250	2650 / 2250	2650 / 2250	2650 / 2250	2650 / 2250
Tension/Fréquence 50/60 Hz	230 V	230 V	230 V	230 V	230 V
Puissance absorbée W	9 / 5	9 / 5	9 / 5	9 / 5	9 / 5
Courant nominal A	0,06 / 0,04	0,06 / 0,04	0,06 / 0,04	0,06 / 0,04	0,06 / 0,04
Pression sonore dB(A) à 3 m**	30 / 25	30 / 25	30 / 25	30 / 25	30 / 25
Alimentation électrique NYM-0 en mm²	3 x 1,5	4 x 1,5	4 x 1,5	4 x 1,5	3 x 1,5
Protection	IP 45	IP 45	IP 45	IP 45	IP 45
Température max. de l'air	+40 °C	+40 °C	+40 °C	+40 °C	+40 °C

* Toutes les fonctions électroniques sont réglables en grande ou en petite vitesse. ** En champ libre.



Helios Ventilateurs
 Le Carré des Aviateurs
 157 avenue Charles Floquet
 93155 Le Blanc Mesnil Cedex
 Tél. 01.48.65.75.61
 Fax 01.48.67.28.53
 www.helios-fr.com · info@helios-fr.com

Copyright ©: HELIOS. Certifié ISO 9001/9002.
 Informations non contractuelles. HELIOS se réserve le droit de modifier, sans préavis, les données de ce document. N° de Réf: 86266.497 / 02.09



MiniVent® M1



Design novateur.
 Puissant, Silencieux, Economique.



Le meilleur Mini Ventilateur de sa catégorie. Helios MiniVent® M1

Le MiniVent® M1 Helios définit un nouveau standard dans la catégorie du Mini Ventilateur. La façade lisse et plate masque la zone d'encrassement, ainsi le M1 peut être discrètement intégré dans les pièces à vivre. Derrière ce design maintes fois primé se cachent des caractéristiques exceptionnelles de qualité Helios «Made in Germany»:



- 2 vitesses de fonctionnement de série: 90 et 75 m³/h.
- Véritablement silencieux (Technologie ultraSilence®).
- La plus haute pression de sa catégorie: 31 Pa à 60 m³/h.
- Consommation réduite de 33 %.

Le MiniVent® M1 est la meilleure solution pour l'aération des WC, salles de bains et autres petites pièces, en DN 100 mm, dans l'habitat, le tertiaire ou l'industrie.

Un design premium allié à une haute efficacité énergétique.

Un design novateur
Qualité «Made in Germany».

Avec son design contemporain, le nouveau MiniVent® saura habiller vos pièces en toute élégance.

Entièrement conçu et fabriqué en Allemagne, le M1 répond à toutes les exigences en matière de qualité.



La puissance aux pattes de velours. En matière de performance et de silence, le MiniVent® M1 Helios ne fait pas de compromis! Tous les modèles ont deux vitesses de fonctionnement de série (90 et 75 m³/h) et sont équipés de la nouvelle technologie ultraSilence®. Avec seulement 25 dB(A)* pour 75 m³/h, le M1 Helios est actuellement le plus silencieux de sa catégorie.



ultraSilence
Technology by Helios

* Pression sonore à 3m, en champ libre.

Propreté et élégance.

Le M1 Helios aspire l'air par ses quatre côtés. La façade est entièrement fermée, ainsi la zone d'encrassement est invisible contrairement aux ventilateurs traditionnels. Le M1 se fond harmonieusement dans chaque ambiance. Sa façade lisse et plate est facile d'entretien et reste propre là où les autres ventilateurs deviennent rapidement sales et peu présentables.



Technique novatrice et performance inégalable.

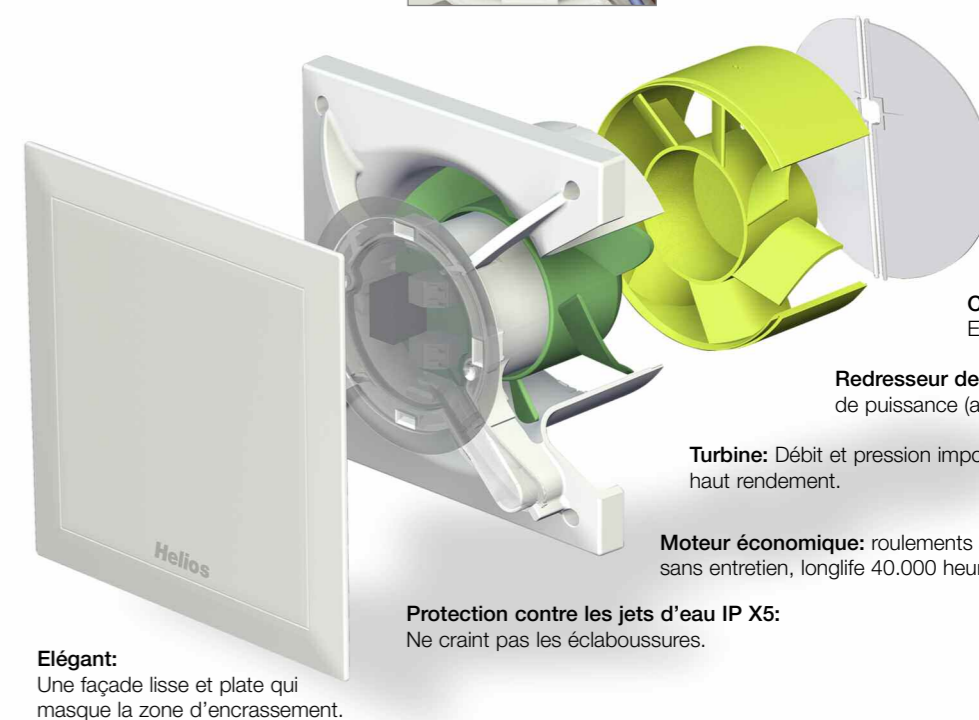
Astucieux et pratique.

Un grand espace pour passer les câbles, la possibilité d'orienter le boîtier dans tous les sens et un bornier à clips simplifient considérablement le raccordement électrique. Grâce à ses roulements à billes garantis longlife, le M1 peut être monté en toutes position, même au plafond.



5 modèles pour 5 fonctions.

Que ce soit avec minuterie programmable, arrêt temporisé, capteur de mouvement ou hygrostat électronique, la gamme M1 offre la solution adaptée à vos besoins. Par exemple, le M1/100 F vient à bout de la moisissure: si le taux d'hygrométrie moyen ambiant augmente brusquement, par exemple après une douche, il se met en route automatiquement avant que la valeur de consigne ne soit atteinte.



Clapet anti-retour:
Etanche, monté de série.

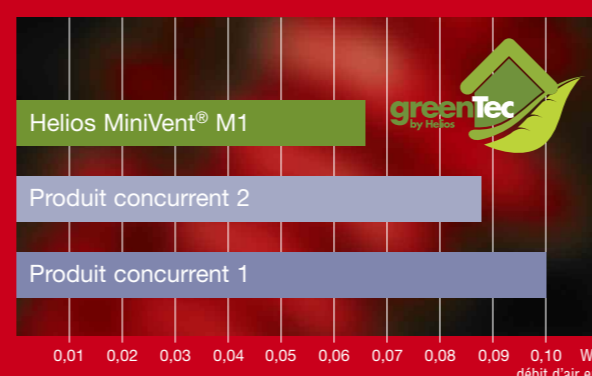
Redresseur de flux: pour plus de puissance (amovible).

Turbine: Débit et pression importants, haut rendement.

Moteur économique: roulements à billes, sans entretien, longlife 40.000 heures.

Protection contre les jets d'eau IP X5:
Ne craint pas les éclaboussures.

Elégant:
Une façade lisse et plate qui masque la zone d'encrassement.



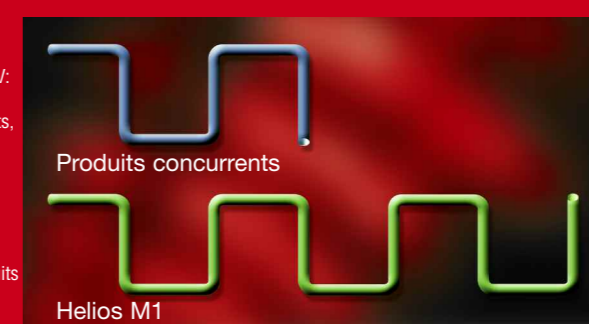
Economie d'énergie > 33 %.

Le M1 Helios distace tous ses concurrents quand on compare le rapport entre sa consommation d'énergie et son débit d'air.

Cette performance lui a valu l'attribution de notre label «Green Tec», gage d'une utilisation efficace et raisonnée de l'énergie.

Produits concurrents en GV:
60 m³/h,
6m de conduits,
5 coudes.

MiniVent® M1 en GV:
60 m³/h,
12m de conduits
11 coudes



La plus haute pression statique de sa catégorie. Le M1 a 2 vitesses de fonctionnement de série (90/75 m³/h) et une longueur d'avance sur ses concurrents en matière de pression. Les Mini Ventilateurs sont utilisés traditionnellement à 60 m³/h. A ce débit, le M1 délivre une pression record de 31 Pa ce qui permet de doubler la longueur des conduites d'aération et le nombre de coudes par rapport à un produit classique. Ce que ses concurrents réussissent à faire en grande vitesse, le M1 le fait en petite vitesse.