

## ARMOIRE SECHANTE POUR BUANDERIES PROFESSIONNELLES

Les armoires séchantes **TS63 et TS93** se caractérisent par leur faible consommation d'énergie, leur temps de séchage court et une série de nouvelles options astucieuses. **Les deux ventilateurs créent un équilibre parfait entre l'air aspiré et évacué.**



Le cadran lumineux est doté de symboles et messages textuels multilingues s'affichant durant le cycle de séchage. Grâce au "Humidity Tracking System" (HTS) détectant précisément le taux d'humidité résiduel, votre linge sèche jusqu'à ce qu'il soit idéalement sec.

### Options de base

- Trois programmes manuels et deux programmes automatiques; prêt à ranger, prêt à repasser.
- Capacité jusqu'à 8 kg / 16 kg
- Ouverture des portes à 190°.
- Système de barres mobiles inversables avec rotation à 180° ce qui facilite la suspension du linge.
- Dix-huit barres pour une surface d'étendage de 16 / 32 m.
- Eclairage intégré.
- Fermeture des portes magnétique avec protection caoutchouc antichoc.
- Double protection anti-surchauffe (électrique et électromécanique) pour une sécurité optimale.
- Hauteur des pieds ajustable depuis l'intérieur de l'armoire.
- Partie supérieure de l'armoire amovible ce qui facilite l'installation et l'entretien.
- Une maintenance simplifiée grâce aux messages d'erreur et programmes test. Possibilité de reprogrammer l'armoire séchante.
- Choix de langues (suédois, anglais, français)



### Accessoires

- Filtre à particules.
- L'armoire séchante peut être commandée avec une ouverture des barres vers la gauche.



**AB PODAB**  
Diplôme environnemental délivré par l'administration environnementale de la ville de Göteborg.



**NOUVEAU!**

**HTS**...  
Humidity Tracking System

### Caractéristiques principales

	<b>TS63</b>	<b>TS93</b>
Capacité, kg	8	16
Capacité de séchage, g/min *	78	81
Surface d'étendage, m	16	32
Temps de séchage, minutes	40	64
Puissance de chauffe, kW	6,0	9,00
Puissance totale, kW	6,3	9,45
Consommation énergétique, kWh/kg	0,5	0,54
Art no	131032	131034

\* Sur la base de 6 kgs de linge en coton (prêt à ranger), lavé et essoré avec 53% d'humidité résiduelle. Refroidissement automatique durant les 15 dernières minutes du cycle.

# Caractéristiques techniques



Raccordements électriques

Branchement électrique

Fusible.A

Puissance totale. kW

Puissance de chauffe kW

**TS 63 TS 93**

3-N.400V,50Hz

10 16

6.3 9,45

6,0 9,0

Raccordement au système d'évacuation d'air

Conduit d'évacuation, Ø mm

débit d'évacuation d'air, m<sup>3</sup>/h

Perte de pression. maJC Pa

125 160

150 300

55 59

Niveau sonore

Niveau sonore aérien dB(A)

58 59

Poids

Net kg

Emballage, kg

Brut, kg

Volume ms

145 235

14 40

159 275

1,78 1,76

Accessoires

Aérateur extracteur 1 vent., 125 mm

141009

Aérateur extracteur 2 vent., 1 & 1 mm

141018

Dimensions, mm

Largeur

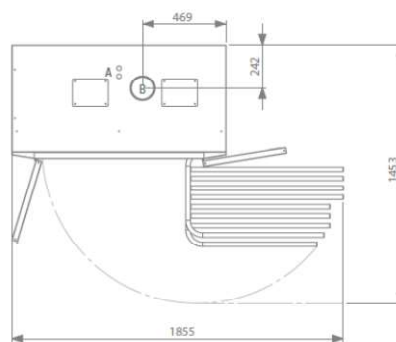
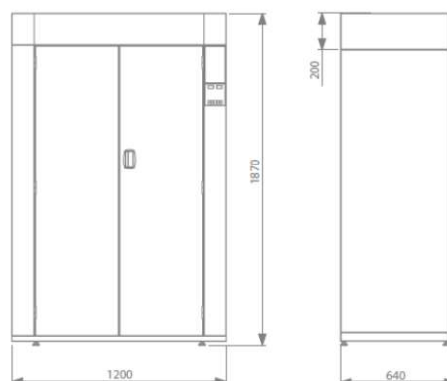
1200 1800

Profondeur

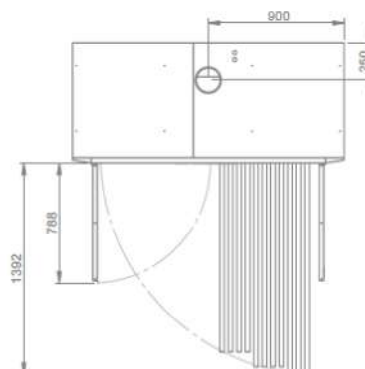
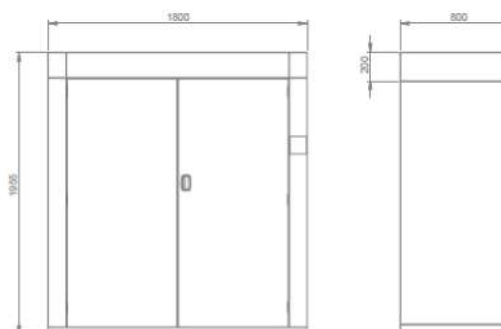
640 800

Hauteur

1870 1955



A = Electrical connection  
B = Exhaust



Nous nous réservons le droit de modifier le contenu du présent document