

**Brandschutzmanschetten für Querkraftdorne  
CRET und CRET Silent**

**Manchette coupe-feu pour goujons pour la transmission  
de charges transversales CRET et CRET Silent**

BM



BM



BM für V-Typen mit  
Querverschieblichkeit |  
BM pour des types V  
avec déplacement latéral  
possible

# Nous sommes une équipe. Nous sommes Leviat.

Leviat est le nouveau nom pour toutes les entreprises de la division construction accessoires de CRH dans le monde entier.



Sous la marque Leviat, nous réunissons l'expertise, les compétences et les ressources de Aschwanden et de ses sociétés soeurs pour créer un leader mondial de la technologie de fixation, de connexion et d'ancrage.

Les produits que vous connaissez et en lesquels vous avez confiance resteront partie intégrante du vaste portefeuille de marques et produits de Leviat.

En tant que Leviat, nous pouvons vous offrir une gamme étendue de produits et de services spécialisés, une plus grande expertise

technique, une chaîne d'approvisionnement plus grande et encore plus d'innovation.

En réunissant notre famille d'accessoires de construction en une seule organisation mondiale, nous serons plus réactifs pour votre entreprise et aux exigences des projets de construction, à tout niveau, partout dans le monde.

C'est un changement passionnant.  
Vivez-le avec nous.

Lisez plus sur Leviat sur [Leviat.com](http://Leviat.com)

Nos marques produits sont :

**Ancon**<sup>®</sup>

**Aschwanden**



**HALFEN**

**PLAKA**

**Imagine. Model. Make.**

# Wir sind ein Team. Wir sind Leviat.

Leviat ist der neue Name der CRH Construction Accessories Firmen weltweit.



Unter der Marke Leviat vereinen wir das Fachwissen, die Kompetenzen und die Ressourcen von **Aschwanden** und seinen Schwesterunternehmen, um einen Weltmarktführer in der Befestigungs-, Verbindungs- und Verankerungstechnik zu schaffen.

Die Produkte, die Sie kennen und denen Sie vertrauen, werden ein integraler Bestandteil des umfassenden Marken- und Produktportfolios von Leviat bleiben.

Als Leviat können wir Ihnen ein erweitertes Angebot an spezialisierten Produkten und Dienstleistungen, eine umfangreichere technische

Kompetenz, eine größere und agilere Lieferkette und bessere, schnellere Innovation bieten.

Durch die Zusammenführung von CRH Construction Accessories als eine globale Organisation, sind wir besser ausgestattet, um die Bedürfnisse unserer Kunden und die Forderungen von Bauprojekten jeder Größenordnung, überall in der Welt, zu erfüllen.

Dies ist eine spannende Veränderung. Begleiten Sie uns auf unserer Reise.

Lesen Sie mehr über Leviat unter [Leviat.com](http://Leviat.com).

Unsere Produktmarken beinhalten:

**Ancon**<sup>®</sup>

**Aschwanden**



**HALFEN**

**PLAKA**

[Leviat.com](http://Leviat.com)

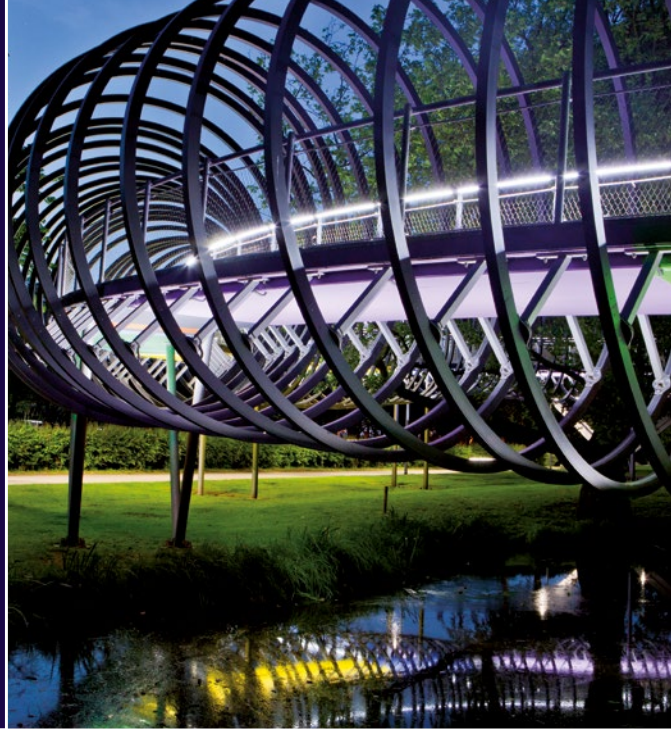


# Leviat®

A CRH COMPANY

Innovative Technologien und Konstruktionslösungen, die der Industrie ermöglichen sicherer, stärker und schneller zu bauen.

Des produits et solutions techniques innovants permettant une construction plus sûre, plus solide et plus rapide.



## Inhalt

<b>1. Funktion</b>	6
<b>2. Allgemeines</b>	6
2.1 Werkstoffe	6
2.2 Feuerwiderstand	6
2.3 Qualitätssicherung	6
<b>3. Zuordnungstabelle</b>	7
<b>4. Sicherheit bezüglich Fugenöffnung</b>	8
<b>5. Verlegeanleitung</b>	9
<b>6. Bezeichnungen</b>	9
<b>7. Normen &amp; Zertifikate</b>	9

## Sommaire

<b>1. Fonction</b>	6
<b>2. Généralités</b>	6
2.1 Matériaux	6
2.2 Résistance au feu	6
2.3 Assurance qualité	6
<b>3. Tableau d'affectation</b>	7
<b>4. Sécurité par rapport à l'ouverture du joint</b>	8
<b>5. Instructions de pose</b>	9
<b>6. Désignations</b>	9
<b>7. Normes &amp; Certificats</b>	9

## 1. Funktion

Schützen von CRET Querkraftdornen bei Brandeinwirkung.

## 2. Allgemeines

### 2.1 Werkstoffe

Die Brandschutzmanschette besteht aus dem Isoliermaterial Steinwolle, welche mit einem Auftrag versehen ist, der im Brandfall aufschäumt und die Fuge abdichtet.

### 2.2 Feuerwiderstand

Schweizerische Brandschutzzulassung der VKF:  
– Feuerwiderstandsklasse R120 bei längsverschieblichen CRET Dornen und CRET Silent Dornen  
– Feuerwiderstandsklasse R90 bei längs- und quer-verschieblichen CRET Dornen

### 2.3 Qualitätssicherung

Die Qualitätssicherung ist die Basis von Sicherheit und Vertrauen und damit ein Eckpfeiler des Erfolges eines Produktes.

Das Engineering, die umfassende Planung, Beschaffung sowie Produktion und Prüfung der Brandschutzmanschetten erfolgen gemäss den Vorgaben des zertifizierten und integralen Managementsystems nach ISO 9001, welches auch die gesetzlichen Forderungen des BauPG (Bauproduktengesetz) und der BauPV (Bauprodukteverordnung) sowie die Normen EN 1090 und ISO 3834-2 berücksichtigt.

## 1. Fonction

Protection des goujons pour la transmission de charges transversales CRET en cas d'action du feu.

## 2. Généralités

### 2.1 Matériaux

La manchette coupe-feu est composée de laine minérale isolante, laquelle est dotée d'un enduit qui mousse en cas d'incendie et obture le joint.

### 2.2 Résistance au feu

Homologation suisse de protection incendie AEAI:  
– Classe de résistance au feu R120 pour goujons déplaçables longitudinalement CRET et des goujons CRET Silent  
– Classe de résistance au feu R90 pour goujons déplaçables longitudinalement et transversalement

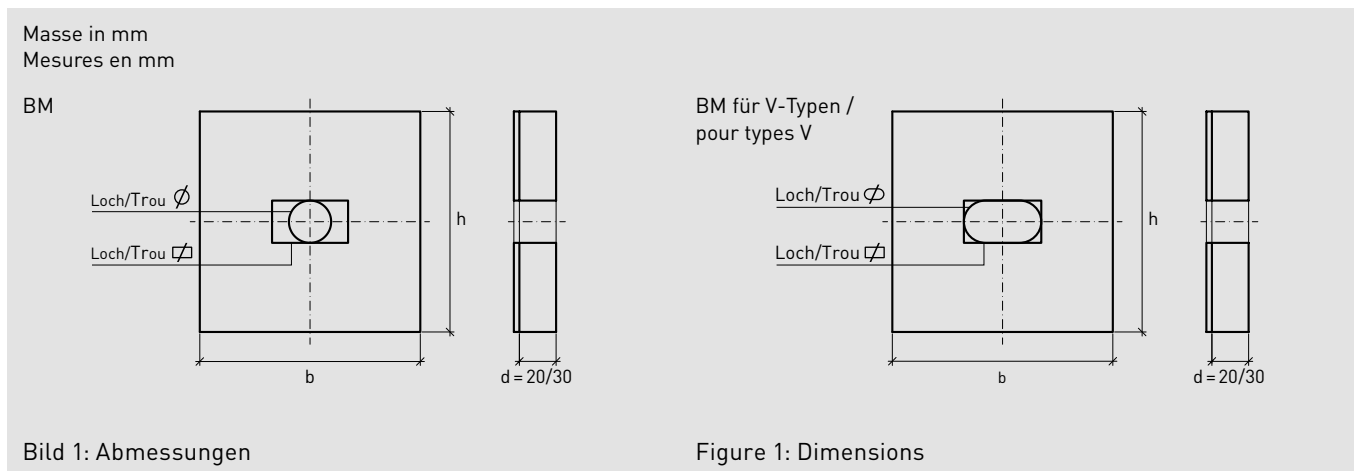
### 2.3 Assurance qualité

L'assurance qualité est la condition sine qua non de la sécurité et de la confiance, ainsi que la base du succès d'un produit.

Les travaux d'ingénierie, l'établissement global du projet, l'approvisionnement ainsi que la production et le contrôle des manchettes coupe-feu se font conformément aux consignes du système de gestion certifié et intégral de la norme ISO 9001, qui prend en compte aussi bien les exigences légales de la LPCo (loi sur les produits de construction) et de l'OPCo (ordonnance sur les produits de construction) que celles des normes EN 1090 et ISO 3834-2.

### 3. Zuordnungstabelle

### 3. Tableau d'affectation



Passend zu/ Convenant pour	Typen / Types d = 20 für/pour e ≤ 30 [mm]	Typen / Types d = 30 für/pour e ≤ 40 [mm]	h/b [mm]	Aussparung/ Évidement [mm]	Feuerwider- stand/ Résistance au feu
-------------------------------	---	---	-------------	----------------------------------	---

#### CRET Serie 100 / CRET Série 100

CRET-122	BM-122-20	BM-122-30	120 x 120	$\varnothing$ 23	R120
CRET-122 V25	BM-122 V25-20	BM-122 V25-30	150 x 150	$\varnothing$ 23 x 46	R90
CRET-124	BM-124-20	BM-124-30	130 x 130	$\varnothing$ 25	R120
CRET-124 V28	BM-124 V28-20	BM-124 V28-30	160 x 160	$\varnothing$ 25 x 50	R90
CRET-128	BM-128-20	BM-128-30	140 x 140	$\varnothing$ 29	R120
CRET-128 V29	BM-128 V29-20	BM-128 V29-30	170 x 170	$\varnothing$ 29 x 58	R90
CRET-134	BM-134-20	BM-134-30	160 x 180	$\varnothing$ 35	R120
CRET-134 V33	BM-134 V33-20	BM-134 V33-30	190 x 190	$\varnothing$ 35 x 70	R90
CRET-140	BM-140-20	BM-140-30	180 x 220	$\varnothing$ 41	R120
CRET-140 V32	BM-140 V32-20	BM-140 V32-30	210 x 220	$\varnothing$ 41 x 82	R90
CRET-145	BM-145-20	BM-145-30	270 x 190	$\nabla$ 46 x 46	R120
CRET-145 V42	BM-145 V42-20	BM-145 V42-30	270 x 230	$\nabla$ 46 x 88	R90
CRET-150	BM-150-20	BM-150-30	320 x 220	$\nabla$ 51 x 51	R120
CRET-150 V42	BM-150 V42-20	BM-150 V42-30	320 x 260	$\nabla$ 51 x 93	R90
CRET-155	BM-155-20	BM-155-30	370 x 260	$\nabla$ 56 x 56	R120
CRET-155 V42	BM-155 V42-20	BM-155 V42-30	370 x 300	$\nabla$ 56 x 98	R90

#### CRET Serie 500 / CRET Série 500 (auch für Modell A + B erhältlich / également disponible avec les modèles A + B)

CRET-504, -508	BM-500-20	BM-500-30	130 x 130	$\nabla$ 26 x 16	R120
CRET-504 V20, -508 V20	BM-500 V20-V40-20	BM-500 V20-V40-30	160 x 160	$\nabla$ 26 x 36	R90
CRET-504 V40, -508 V40	BM-500 V20-V40-20	BM-500 V20-V40-30	160 x 160	$\nabla$ 26 x 36	R90

#### CRET-941, -945

CRET-941	BM-500-20	BM-500-30	130 x 130	$\nabla$ 26 x 16	R120
CRET-945	BM-945-946-20	BM-945-946-30	160 x 240	$\nabla$ 31 x 26	R120

#### CRET Serie 10-30 / CRET Série 10-30

CRET-10, -10TS, -13 $\varnothing$ 20 mm	BM-10/20-20	BM-10/20-30	110 x 110	$\varnothing$ 21	R120
CRET-10, -13 $\varnothing$ 20 mm mit/avec CRET-V20	BM-10 V20-20	BM-10 V20-30	110 x 160	$\varnothing$ 21 x 42	R90

Passend zu/ Convenant pour	Typen / Types d = 20 für/pour e ≤ 30 [mm]	Typen / Types d = 30 für/pour e ≤ 40 [mm]	h/b [mm]	Aussparung/ Évidement [mm]	Feuerwider- stand/ Résistance au feu
-------------------------------	---	---	-------------	----------------------------------	---

#### CRET Silent

CRET Silent-930	BM-10/20-20	BM-10/20-30	110 x 110	∅ 21	R120
CRET Silent-945 APG, -946 APG	BM-945-946-20	BM-945-946-30	160 x 240	∅ 26 x 31	R120
CRET Silent-947 APG	BM-947-20	BM-947-30	180 x 240	∅ 41 x 36	R120
CRET Silent-960, -960P, -970, -970P	BM-960-970-20	BM-960-970-30	150 x 150	∅ 41 x 71	R120
CRET Silent-984	BM-500-20	BM-500-30	130 x 130	∅ 26 x 16	R120
CRET Silent-985	BM-945-946-20	BM-945-946-30	160 x 240	∅ 26 x 31	R120
CRET Silent-986	BM-947-20	BM-947-30	180 x 240	∅ 41 x 36	R120
CRET Silent-992, -992P	BM-992-20	BM-992-30	180 x 220	∅ 41 x 81	R120
CRET Silent-993, -993P	BM-993-20	BM-993-30	180 x 240	∅ 41 x 101	R120
CRET Silent-994, -994P	BM-994-20	BM-994-30	180 x 260	∅ 41 x 121	R120

## 4. Sicherheit bezüglich Fugenöffnung 4. Sécurité par rapport à l'ouverture du joint

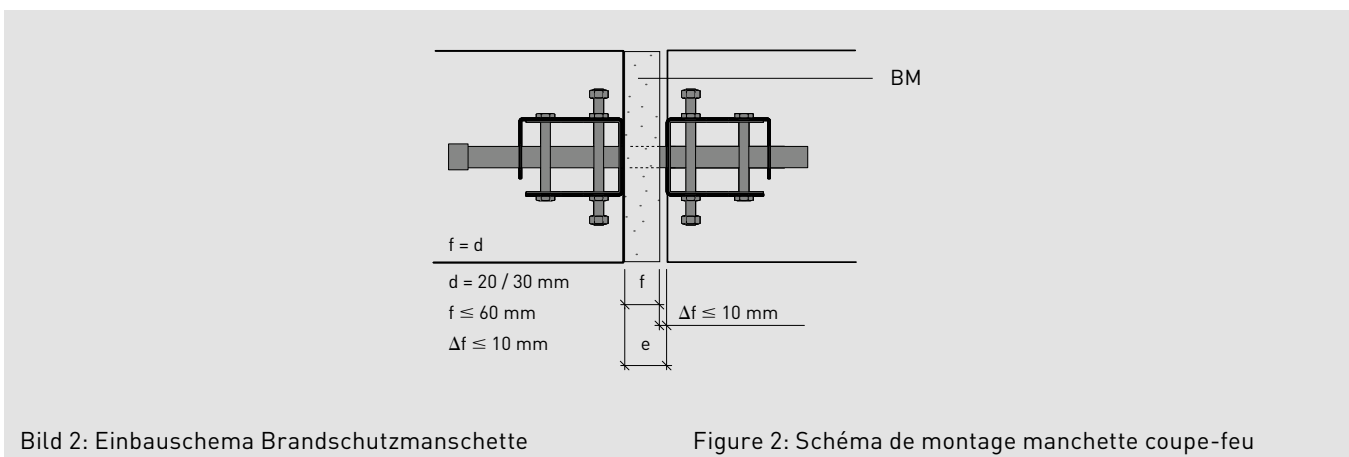


Bild 2: Einbauschema Brandschutzmanschette

Figure 2: Schéma de montage manchette coupe-feu

#### Fugenöffnung $e \leq 60$

Die Brandschutzmanschetten BM sind in den Dämmstärken 20 und 30 mm lieferbar. Für grössere Fugenbreiten ist eine Kombination der beiden Dämmstärken möglich.

#### Bewegungsanteile $\Delta f \leq 10$

Die Fugenöffnung  $f$  kann oft erheblich vom Sollwert abweichen. Die schlecht erfassbaren Bewegungsanteile  $\Delta f$  (aus Schwinden, Kriechen, Temperatur, Setzungen und Ausführungstoleranzen) dürfen beim Einsatz von Brandschutzmanschetten 10 mm nicht überschreiten.

#### Largeur du joint $e \leq 60$

Les manchettes coupe-feu BM sont livrable en épaisseurs de 20 et 30 mm. Pour des ouvertures de joint plus importantes, il est possible de combiner les deux épaisseurs des différentes manchettes coupe-feu.

#### Mouvement du joint $\Delta f \leq 10$

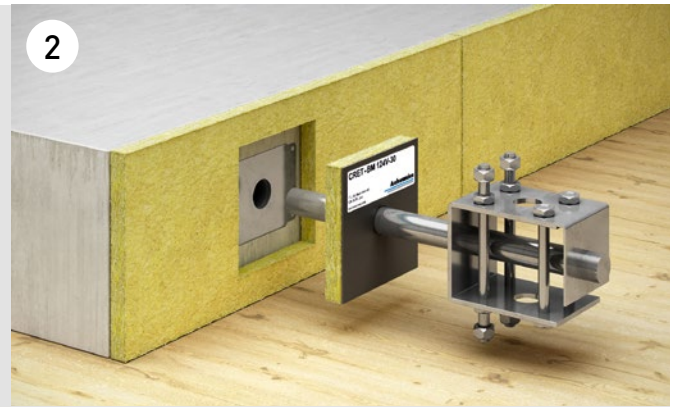
L'ouverture du joint  $f$  peut souvent s'écarter considérablement de la valeur nominale. Le mouvement du joint  $\Delta f$ , difficilement détectable, (par retrait, fluage du béton, température, tassement et tolérances de conception) ne doit pas dépasser 10 mm en cas d'utilisation des manchettes coupe-feu.



## 5. Verlegeanleitung



## 5. Instructions de pose



### Drei Einbauphasen:

1. Ausgeschaltete Deckenstirn mit Hülse
2. Einbau Dorn mit Brandschutzmanschette. Die aufschäumende Seite muss auf der gegenüberliegenden Seite der Hülse eingelegt werden.
3. Fertig eingebauter Dorn mit Brandschutzmanschette

### Trois phases de montage:

1. Bord de dalle décoffrée avec gaine
2. Montage du goujon avec manchette coupe-feu. La face moussante doit être insérée sur la face opposée de la gaine.
3. Goujon monté avec manchette coupe-feu

Für die Bauausführung stehen auf [www.aschwanden.com](http://www.aschwanden.com) Verlegeanleitungen zur Verfügung.

Pour l'exécution des travaux, le site [www.aschwanden.com](http://www.aschwanden.com) mettront à disposition des instructions pour la pose.

## 6. Bezeichnungen

- b Breite
- d Dämmstärke
- $\Delta f$  Bewegungsanteil
- e Für die statische Bemessung massgebende Fugenöffnung
- f Nominelle Fugenöffnung
- h Höhe

## 6. Désignations

- b Largeur
- d Épaisseur
- $\Delta f$  Mouvement du joint
- e Largeur du joint déterminante pour le dimensionnement
- f Largeur nominale du joint
- h Hauteur

## 7. Normen & Zertifikate

SIA 260:2013 Grundlagen der Projektierung von Tragwerken  
SIA 261:2014 Einwirkungen auf Tragwerke  
SIA 262:2013 Betonbau  
VKF Brandschutzanwendung Nr. 18803

## 7. Normes & Certificats

SIA 260:2013 Bases pour l'élaboration des projets de structures porteuses  
SIA 261:2014 Actions sur les structures porteuses SIA  
262:2013 Construction en béton  
Attestation d'utilisation AEAI n° 18803

## Weltweite Kontakte zu Leviat | Contacts mondiaux pour Leviat :

### Australien | Australie

Leviat  
98 Kurrajong Avenue,  
Mount Druitt Sydney, NSW 2770  
Tel.: +61 - 2 8808 3100  
E-Mail: info.au@leviat.com

### Belgien | Belgique

Leviat  
Industrielaan 2  
1740 Ternat  
Tel.: +32 - 2 - 582 29 45  
E-Mail: info.be@leviat.com

### China | Chine

Leviat  
Room 601 Tower D, Vantone Centre  
No. A6 Chao Yang Men Wai Street  
Chaoyang District  
Beijing · P.R. China 100020  
Tel.: +86 - 10 5907 3200  
E-Mail: info.cn@leviat.com

### Deutschland | Allemagne

Leviat  
Liebigstraße 14  
40764 Langenfeld  
Tel.: +49 - 2173 - 970 - 0  
E-Mail: info.de@leviat.com

### Finnland | Finlande

Leviat  
Vädursgatan 5  
412 50 Göteborg / Schweden  
Tel.: +358 (0)10 6338781  
E-Mail: info.fi@leviat.com

### Frankreich | France

Leviat  
6, Rue de Cabanis  
FR 31240 L'Union  
Toulouse  
Tel.: +33 - 5 - 34 25 54 82  
E-Mail: info.fr@leviat.com

### Indien | Inde

Leviat  
309, 3rd Floor, Orion Business Park  
Ghodbunder Road, Kapurbawdi,  
Thane West, Thane,  
Maharashtra 400607  
Tel.: +91 - 22 2589 2032  
E-Mail: info.in@leviat.com

### Italien | Italie

Leviat  
Via F.lli Bronzetti 28  
24124 Bergamo  
Tel.: +39 - 035 - 0760711  
E-Mail: info.it@leviat.com

### Malaysia | Malaisie

Leviat  
28 Jalan Anggerik Mokara 31/59  
Kota Kemuning,  
40460 Shah Alam Selangor  
Tel.: +603 - 5122 4182  
E-Mail: info.my@leviat.com

### Neuseeland | Nouvelle Zélande

Leviat  
2/19 Nuttall Drive, Hillsborough,  
Christchurch 8022  
Tel.: +64 - 3 376 5205  
E-Mail: info.nz@leviat.com

### Niederlande | Pays-Bas

Leviat  
Oostermaat 3  
7623 CS Borne  
Tel.: +31 - 74 - 267 14 49  
E-Mail: info.nl@leviat.com

### Norwegen | Norvège

Leviat  
Vestre Svanholmen 5  
4313 Sandnes  
Tel.: +47 - 51 82 34 00  
E-Mail: info.no@leviat.com

### Österreich | Autriche

Leviat  
Leonard-Bernstein-Str. 10  
Saturn Tower, 1220 Wien  
Tel.: +43 - 1 - 259 6770  
E-Mail: info.at@leviat.com

### Philippinen | Philippines

Leviat  
2933 Regus, Joy Nostalg,  
ADB Avenue  
Ortigas Center  
Pasig City  
Tel.: +63 - 2 7957 6381  
E-Mail: info.ph@leviat.com

### Polen | Pologne

Leviat  
Ul. Obornicka 287  
60-691 Poznan  
Tel.: +48 - 61 - 622 14 14  
E-Mail: info.pl@leviat.com

### Schweden | Suède

Leviat  
Vädursgatan 5  
412 50 Göteborg  
Tel.: +46 - 31 - 98 58 00  
E-Mail: info.se@leviat.com

### Schweiz | Suisse

Leviat  
Grenzstrasse 24  
3250 Lyss  
Tel.: +41 - 31 750 3030  
E-Mail: info.ch@leviat.com

### Singapur | Singapore

Leviat  
14 Benoi Crescent  
Singapore 629977  
Tel.: +65 - 6266 6802  
E-Mail: info.sg@leviat.com

### Spanien | Espagne

Leviat  
Polígono Industrial Santa Ana  
c/ Ignacio Zuloaga, 20  
28522 Rivas-Vaciamadrid  
Tel.: +34 - 91 632 18 40  
E-Mail: info.es@leviat.com

### Tschechien | République Tchèque

Leviat  
Business Center Šafránková  
Šafránková 1238/1  
155 00 Praha 5  
Tel.: +420 - 311 - 690 060  
E-Mail: info.cz@leviat.com

### Vereinigtes Königreich |

### Royaume-Uni

Leviat  
President Way, President Park,  
Sheffield, S4 7UR  
Tel.: +44 - 114 275 5224  
E-Mail: info.uk@leviat.com

### Vereinigte Staaten von Amerika |

### Etats Unis

Leviat  
6467 S Falkenburg Rd.  
Riverview, FL 33578  
Tel.: (800) 423-9140  
E-Mail: info.us@leviat.us

### Für nicht aufgeführte Länder |

### Pour les pays pas dans la liste :

E-Mail: info@leviat.com

## Leviat.com

### Hinweise zu diesem Katalog | Remarques pour cette brochure

© Urheberrechtlich geschützt. Die in dieser Publikation enthaltenen Konstruktionsbeispiele und Angaben dienen einzig und allein als Anregungen. Bei jeglicher Projektausarbeitung müssen entsprechend qualifizierte und erfahrene Fachleute hinzugezogen werden. Die Inhalte dieser Publikation wurden mit größtmöglicher Sorgfalt erstellt. Dennoch übernimmt Leviat keinerlei Haftung oder Verantwortung für Ungenauigkeiten oder Druckfehler. Technische und konstruktive Änderungen vorbehalten. Mit einer Philosophie der ständigen Produktentwicklung behält sich Leviat das Recht vor, das Produktdesign sowie Spezifikationen jederzeit zu ändern.

© Protégé par le droit d'auteur. Les applications de construction et les données de cette publication sont données à titre indicatif seulement. Dans tous les cas, les détails des travaux du projet doivent être confiés à des personnes dûment qualifiées et expérimentées. Bien que tous les soins aient été apportés à la préparation de cette publication pour garantir l'exactitude des conseils, recommandations ou informations, Leviat n'assume aucune responsabilité pour les inexactitudes ou les erreurs d'impression. Nous nous réservons le droit d'apporter des modifications techniques et de conception. Avec une politique de développement continu des produits, Leviat se réserve le droit de modifier la conception et les spécifications du produit à tout moment.

**Für weitere Produktinformationen wenden Sie sich bitte an Leviat |  
Pour plus d'information sur le produit, veuillez contacter Leviat :**

**Vertrieb | Distribution**

**Leviat | Hertistrasse 25 | 8304 Wallisellen**

Tel.: +41 (0) 44 849 78 78, Fax: +41 (0) 44 849 78 79

**Leviat | Grenzstrasse 24 | 3250 Lyss**

Tel.: +41 (0) 31 750 3030

E-Mail: [info.ch@leviat.com](mailto:info.ch@leviat.com)



**Imagine. Model. Make.**

**Leviat.com**