

3G2,5² : les Incontournables IP42

A325



8 mètres
3G2,5mm² - H07RN-F
Carter ALUMINIUM
Bride pivotante
Cliquet supprimable
Usage horizontal et vertical

GARANTIE
5
ANS

Carter
ALU

P325



10 mètres
3G2,5mm² - H07RN-F
Carter plastique
Bride pivotante
Cliquet supprimable
Usage horizontal et vertical

P510



10 mètres
3G2,5mm² - H05VV-F
Carter plastique
Bride pivotante
Cliquet supprimable
Usage horizontal et vertical

P302



10 mètres
3G2,5 mm² - H07RN-F
Carter plastique
Bride pivotante
Cliquet supprimable
Usage horizontal et vertical

GARANTIE
3
ANS

P805



12 mètres
3G2,5mm² - H07RN-F
Carter plastique
Bride pivotante
Cliquet supprimable
Usage horizontal et vertical
Option Safety Return

P412



17 mètres
3G2,5 mm² - H07RN-F
Carter plastique
Bride pivotante
Cliquet supprimable
Usage horizontal et vertical

GARANTIE
3
ANS

P806



19 mètres
3G2,5mm² - H07RN-F
Carter plastique
Bride pivotante
Cliquet supprimable
Usage horizontal et vertical
Option Safety Return

P422



20 mètres
3G2,5 mm² - H07RN-F
Carter plastique
Bride pivotante
Cliquet supprimable
Usage horizontal et vertical

GARANTIE
3
ANS

Modèle	Longueur totale	Gamme	Type de câble	IP	kW (20°C)	kW (20°C)	Protection thermique	Prise côté câble	Prise côté alimentation	Câble alim.	Poids approximatif	Code article
A325	8 m	ALU 300	H07RN-F	42	1,9	2,5	Non	En option	En option	-	5,8 kg	ER03025-08R-A325
P325	10 m	PLT 300	H07RN-F				Oui				5 kg	ER03025-10R-P325
P510		PLT 500	H05VV-F				Femelle 2P+T	Mâle 2P+T	1,50 m	4,8 kg	ER03025-10V-P510	
P302	PLT 300	H07RN-F	En option				En option	-	10 kg	ER03025-12R-P805		
P805	17 m	PLT 400	H07RN-F		2,0	3,0	Non	Femelle 2P+T	Mâle 2P+T	1,50 m	9,3 kg	ER03025-17R-P412
P412	PLT 800	En option					En option	-	9,5 kg	ER03025-19R-P806		
P806	19 m	PLT 800			En option	En option	-	9,5 kg	ER03025-19R-P806			
P422	20 m	PLT 400			Femelle 2P+T	Mâle 2P+T	1,50 m	9,6 kg	ER03025-20R-P422			

Détails techniques des différentes gammes ci-après.

3G2,5² : les Incontournables IP65

A710/65



10 mètres
3G2,5mm² - H07RN-F
Carter ALUMINIUM
Bride pivotante
Cliquet supprimable
Usage horizontal et vertical

Carter
ALU

A715/65



15 mètres
3G2,5mm² - H07RN-F
Carter ALUMINIUM
Bride pivotante
Cliquet supprimable
Usage horizontal et vertical

Carter
ALU

S503F



20 mètres - Bride fixe
3G2,5mm² - H07RN-F
Carter ouvert ACIER
Usage horizontal et vertical
Livré avec guide-câble/cliquet et bride fixe

S503P



20 mètres - Bride pivotante
3G2,5mm² - H07RN-F
Carter ouvert ACIER
Usage horizontal et vertical
Livré avec guide-câble/cliquet et bride pivotante

S8V02



31 mètres
3G2,5mm² - H07RN-F
Carter ouvert ACIER type 1
Cliquet supprimable
Usage horizontal et vertical
Options : voir pages suivantes

S8H05



41 mètres
3G2,5mm² - H07RN-F
Carter ouvert ACIER type 1
Cliquet supprimable
Usage horizontal
Options : voir pages suivantes

Modèle	Longueur totale	Gammes	Type de câble	IP	kW (20°C)		Intensité collecteur	Câble alim.	Dimensions (mm)	Poids approximatif	Code article		
A710/65	10 m	ALU 700/65	H07RN-F	65	230V	2,0	20A	1,50 m	400x360x215	12 kg	ER03025-10R-A710/65		
A715/65	15 m									12,5 kg	ER03025-15R-A715/65		
S503F	20 m	STEEL 500						-		23,1 kg	ER03025-20R-S503F		
S503P								17,4 kg		ER03025-20R-S503P			
S8V02	31 m	STEEL 800						3,5		32A	2,50 m	47 kg	ER03025-31R-S8V02
S8H05	41 m											50 kg	ER03025-41R-S8H05

Détails techniques des différentes gammes ci-après.

Gammes ALU et PLT

Carter fermé

- en plastique pour les modèles PLT
- en aluminium verni au four pour les modèles ALU

Rouleaux guide-câbles en sortie, à l'intérieur.

Tous les modèles conviennent pour un usage horizontal ou vertical.

En cas d'usage vertical (enrouleur au plafond), option obligatoire ERXV qui rend fixe la bride pivotante (option gratuite sur demande).

Bride pivotante

Cliquet

Les enrouleurs sont équipés d'un cliquet qui évite qui supprime la tension du ressort. Le cliquet est supprimable.

En option :

- kit rallonge simple (montée) :
en entrée, câble et prise mâle 2P+T ; en sortie, prise femelle 2P+T à clapet (**code ERXP1**)
- kit rallonge triple (montée) :
en entrée, câble et prise mâle 2P+T ; en sortie, prise femelle triple 2P+T à clapet (**code ERXP3**)

Double contact de terre

Tension d'isolation du collecteur 2,5 kW

Température d'utilisation : -5°/+50°C

Certifié CE

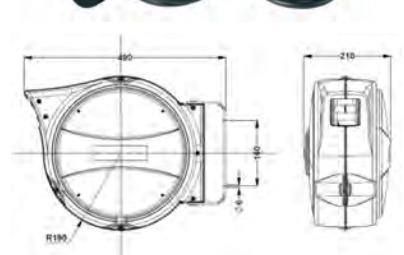
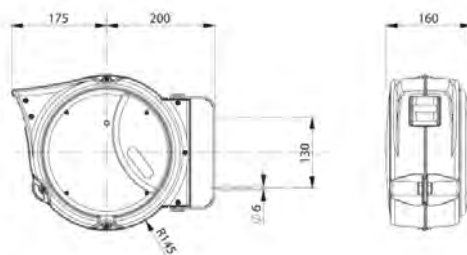
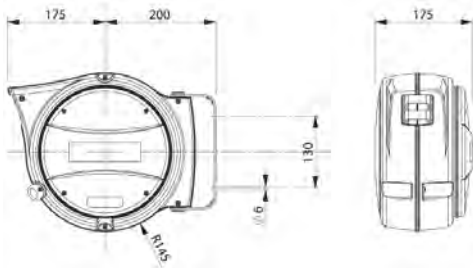
ALU 300



PLT 300



PLT 400



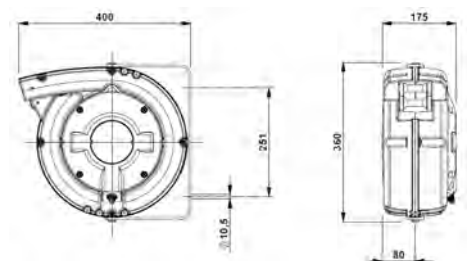
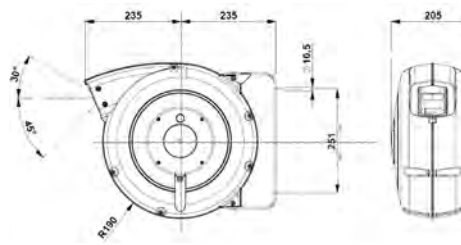
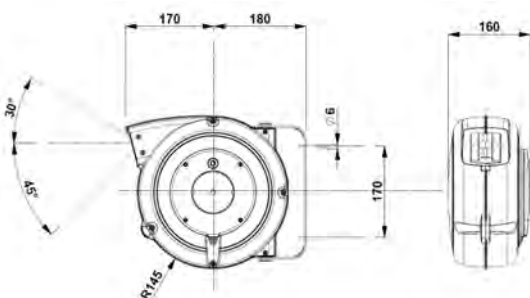
PLT 500



PLT 800



ALU 700/65



Gamme STEEL 500

- Carter en acier verni et polymère
- Degré de protection IP65
- Course horizontale ou verticale (selon choix des options)
- Ressort en acier haute qualité (longue tenue dans le temps)
- Tension d'isolation du collecteur 2,5 KV
- Vitesse maximale d'enroulement: 30 m/minute
- Température d'utilisation: -5°C/+50°C
- Les options sont livrées démontées.
- Livré avec câble. Existe en version sans câble (installation du câble sous la responsabilité du client)



Les Incontournables Modèles S503F et S503P

Longueur 20 m (18 m + 2 m)

Câble : 3G2,5² H07RN-F

Intensité collecteur : 20A

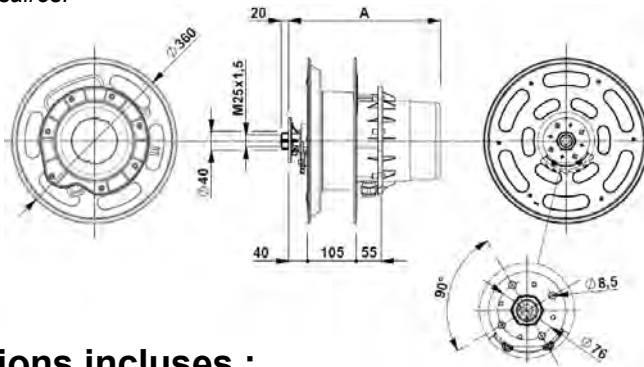
Puissance maximale enroulé : 230V - 2kW
déroulé : 230V - 3,5kW

Livrés avec guide-câble/cliquet.

Modèle S503F livré avec bride fixe (**code ER03025-20R-S503F**)

Modèle S503P livré avec bride pivotante (**code ER03025-20R-S503P**)

Si ces 2 modèles ne répondent pas à vos besoins, la gamme STEEL 500 comprend 25 autres modèles, de toutes sections et de toutes longueurs. Compte tenu de la technicité de cette gamme, il est recommandé de nous consulter pour définir, selon l'usage prévu, le modèle adéquat et les options nécessaires.



EN 61242 EN 61316
EN 60335-1

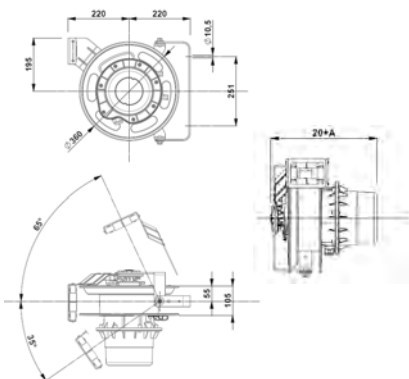


2014/35/UE 2006/42/CE
2011/65/UE

Options incluses :

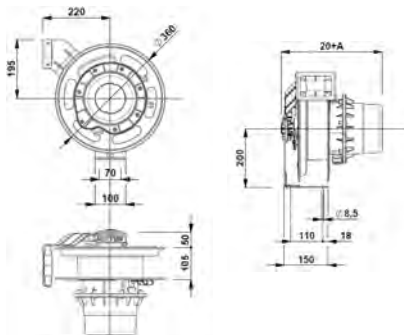
Bride pivotante

- Convient seulement pour une utilisation manuelle



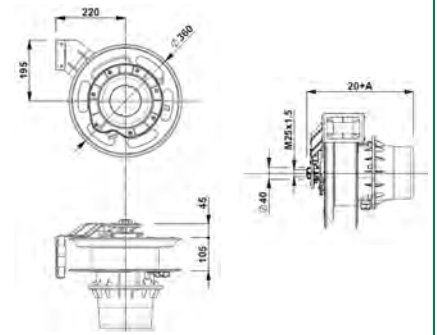
Bride fixe

- Obligatoire pour usage vertical



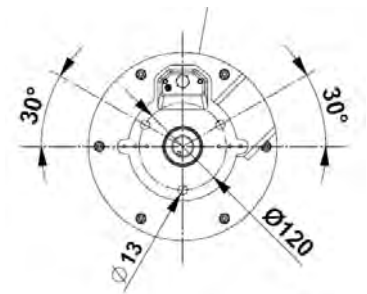
Guide-câble / Cliquet

- Supprimable



Gamme STEEL 800

- Carter ouvert en acier verni et aluminium
- Degré de protection IP65
- Ressort en acier haute qualité, longue tenue dans le temps
- Usage :
 - horizontal seulement pour certains modèles,
 - horizontal ou vertical pour les autres modèles
 Pour l'usage vertical, la bride fixe ERXS8-03 est obligatoire.
- Les enrouleurs sont livrés avec :
 - câble d'alimentation longueur 2,50 mètres
 - chaussette d'ancrage adaptée au câble.
- Les enrouleurs sont livrés avec câble.
Tous les modèles sont disponibles sans câble (code ERSC...), nous consulter.
L'installation du câble est sous la responsabilité du client.
- Prévoir une protection ampèremétrique en amont de l'enrouleur, coupant toutes les phases et tenant compte de la situation la plus défavorable (câble enroulé).
- Le câble doit entrer au centre du guide-câble, sans angles aigus ni frottements.
- Température d'utilisation: -5°C/+50°C
- Vitesse maximale d'enroulement : 40 m/minute
- Tension d'isolation du collecteur 2,5 kV
- Options :
 - bride pivotante
 - bride fixe
 - guide-câble / cliquet
 - bras rotatif
 - retour de sécurité



Les Incontournables Modèles S8V02 et S8H05

Câble 3G2,5² H07RN-F
 Intensité du collecteur : 32A
 Puissance maxi - enroulé : 230V – 2 kW
 - déroulé : 230V – 3,5 kW
 Dimensions : ØA440xB160xC365 mm
 Livrés avec guide-câble/cliquet monté.

Modèle S8V02

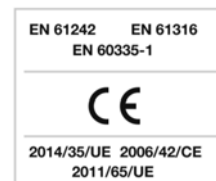
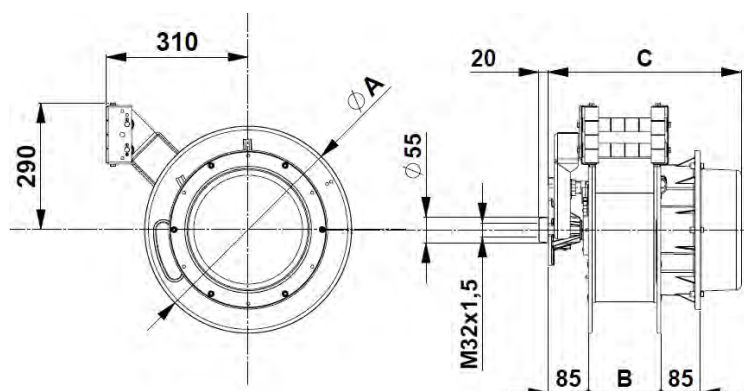
Longueur 31 mètres (29m + 2m)
 Usage horizontal ou vertical
 Code ER03025-31R-S8V02

Modèle S8H05

Longueur 41 mètres (39m + 2m)
 Usage horizontal horizontal seulement
 Code ER03025-41R-S8H05

Si ces 2 modèles ne répondent pas à vos besoins, la gamme STEEL 800 comprend 103 autres modèles, de toutes sections et de toutes longueurs.

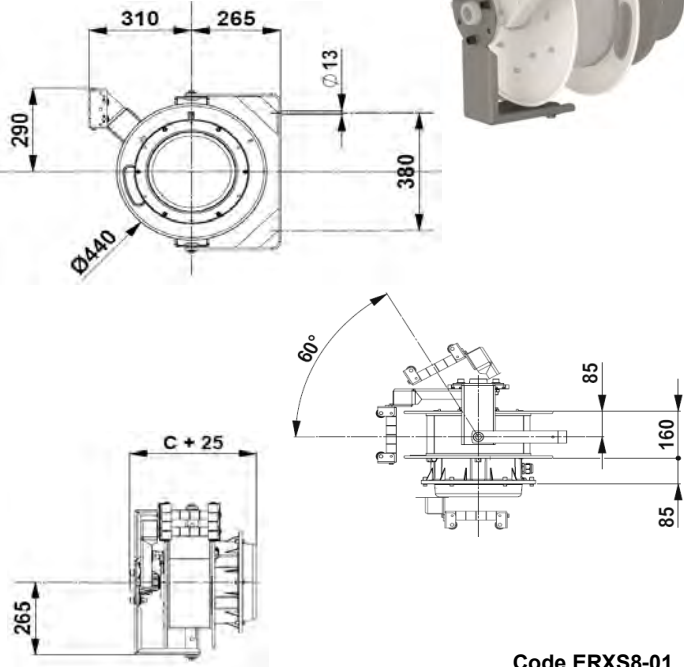
Compte tenu de la technicité de cette gamme, il est recommandé de nous consulter pour définir, selon l'usage prévu, le modèle adéquat et les options nécessaires.



Options

Bride pivotante

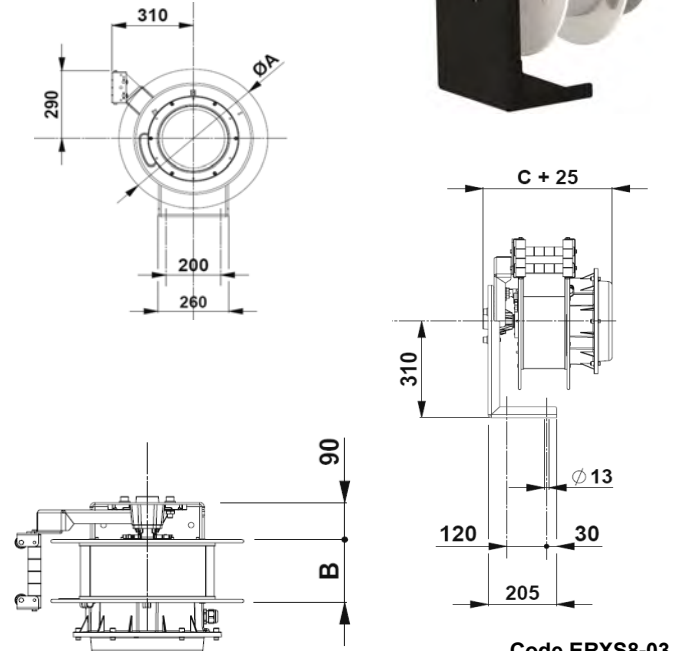
Utilisation manuelle seulement



Code ERXS8-01

Bride fixe

Fixation au mur, au sol ou au plafond
Obligatoire pour usage vertical



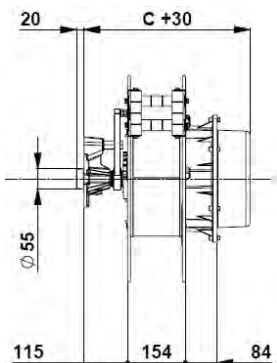
Code ERXS8-03

Guide-câble / Cliquet

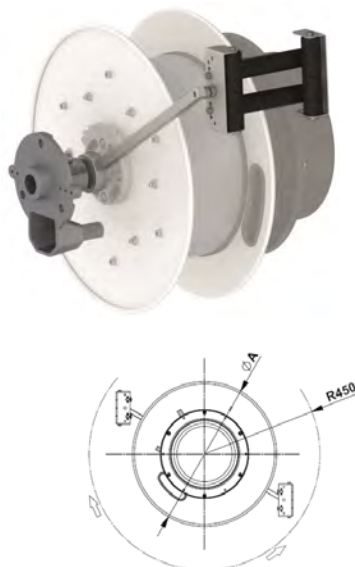


Bras rotatif

Déroutement dans 2 directions
Ne peut être installé qu'à la fabrication



Code ERXS8-04



Retour de sécurité

Ralenti l'enroulement.
Conseillé en utilisation manuelle.
Ne peut être installé qu'à la fabrication.



Code ERXS8-02