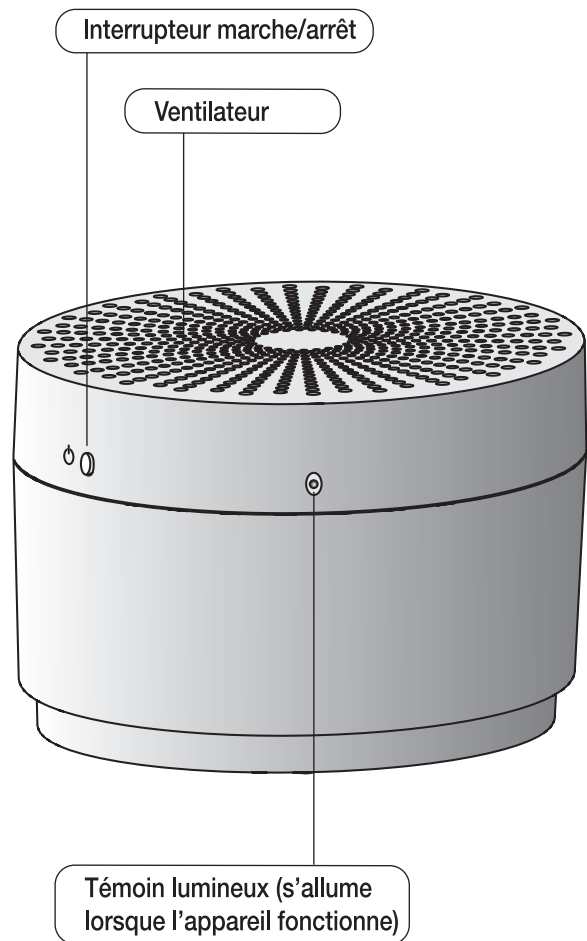
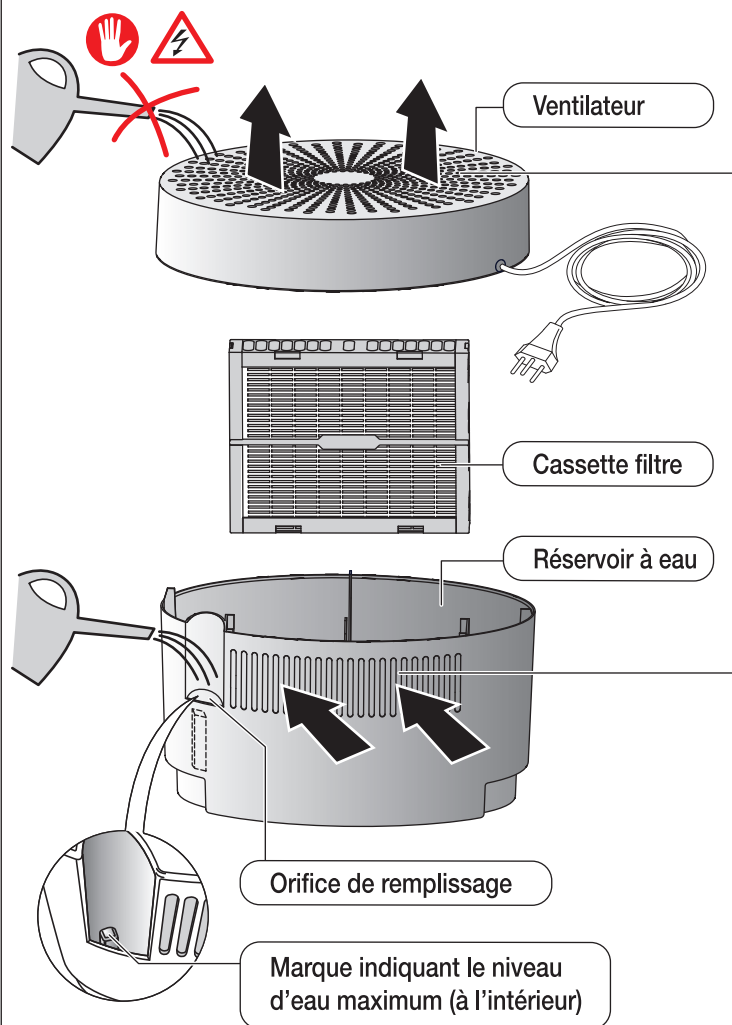


## Bref mode d'emploi humidificateur-évaporateur Churchill

Avant:



Arrière:



### Démarrage rapide

- 1 Choisir une surface plane et stable
- 2 Remplir d'eau (3.5 l env.)
- 3 Brancher la fiche dans la prise (230 V)
- 4 Allumer l'appareil (témoin rouge LED s'allume)



### Remplir d'eau

- Avant de remplir:
- Débrancher l'appareil
  - Retirer la partie supérieure (le ventilateur)
  - Vider l'eau résiduelle
  - Bien rincer le réservoir
  - Verser de l'eau jusqu'à la marque (3.5 l env.) (par l'orifice de remplissage)
- N'ajouter aucune autre substance telle que parfums, etc.!**



### Arrivée/sortie d'air:

- Ne pas couvrir et ne pas placer contre parois, rideaux, meubles, etc.
- Ne jamais verser l'eau par les orifices d'aération (risque de court-circuit!)



### Cordon et fiche

- Maintenir secs
- Ne pas placer à proximité d'une source de chaleur (plaques de cuisson, etc.)



### Nettoyage / Entretien:



- Nettoyer le réservoir une fois par semaine
- Changer la cassette filtre tous les 2 ou 3 mois

# Mode d'emploi humidificateur-épurateur Churchill

Chère cliente, cher client,  
veuillez lire attentivement ce mode d'emploi avant de brancher l'appareil au courant électrique pour éviter tout dommage dû à un usage non conforme.

## Mise en marche et fonctionnement

### Choix de l'emplacement

  Avant de choisir l'emplacement de votre appareil, respectez les consignes suivantes:

- Ne placez jamais l'appareil directement sous une prise électrique
- Veillez à ce que l'appareil soit bien stable et à ce que l'on ne risque pas de se prendre les pieds dans le cordon électrique
- Ne pas placer l'appareil sur des sols délicats
- Ne pas couvrir l'appareil et ne le placez pas près des meubles
- Veillez à ce que les enfants ne puissent pas jouer avec l'humidificateur
- Utilisez l'appareil exclusivement dans des locaux secs de 35 m<sup>2</sup> ou 95 m<sup>3</sup> et sans rallonge


### Remplir d'eau

- Débrancher l'appareil
- Verser l'eau lentement dans le réservoir par l'orifice situé à l'arrière à gauche (avec de l'eau du robinet non traitée). La marque du niveau d'eau se trouve dans l'orifice. Ne pas dépasser la limite supérieure (3,5 litres max)

### Recommandations:

- ne pas ajouter de parfum, etc., à l'eau
- ne jamais verser l'eau par les arrivées/sorties d'air située sur le dessus de l'appareil (risque de court-circuit)

### Mise en marche


- Brancher l'appareil (230V)
- Allumer l'humidificateur à l'aide de l'interrupteur marche/arrêt  (le témoin LED rouge s'allume)

### Indications concernant le fonctionnement d'un humidificateur:

- Plus l'air ambiant est sec, plus l'appareil produit d'humidité. Le principe d'autorégulation entre l'air ambiant et l'humidificateur, empêche que l'humidité ne soit trop élevée. L'humidité relative varie donc entre 45 et 60 %
- Pour améliorer la vaporisation dans des locaux très grands, l'humidificateur peut être placé près d'une source de chaleur (ne pas dépasser une température max. de 50 °C)
- Il est recommandé de contrôler l'humidité avec un hygromètre
- L'humidification de l'air est réduite lorsqu'il y a une trop grande circulation d'air (par ex. en cas de fenêtres ouvertes ou de locaux très hauts de plafond peu isolés)
- Sachez que l'humidité monte avec l'air chaud et peut se condenser dans des endroits non désirés
- Valeurs d'humidité de l'air conseillées dans les pièces:

Température de la pièce:	Humidité relative:
18 °C	50 %
20 °C	45 %
22 °C	40 %

### Après utilisation

- Eteindre l'appareil à l'aide de l'interrupteur marche/arrêt 
- Le débrancher
- Vider l'eau résiduelle et rincer le réservoir
- Un **nettoyage régulier** garantit un **fonctionnement hygiénique et sans problème**. Par conséquent, effectuez l'entretien et le nettoyage de l'appareil:
  - **chaque semaine:** nettoyer le corps de l'appareil
  - **tous les 2 à 3 mois:** changer la filtre
  - **une fois par an:** nettoyer l'appareil après une saison de chauffage

### Nettoyage

Le nettoyage de l'humidificateur est aisé car il se démonte facilement et sans outils:

- Eteindre l'appareil et le débrancher
- Enlever la partie supérieure de l'appareil avec le cordon d'alimentation. Ne jamais la plonger dans l'eau
- Enlever la cassette filtre. Les résidus dans l'air et dans l'eau salissent et s'incrustent dans la cassette filtre lorsque l'appareil fonctionne. S'il y a des dépôts blancs, il s'agit de calcaire et non pas de moisissures. C'est pourquoi il est conseillé de les changer tous les 2 à 3 mois environ. Changer la cassette filtre (art. n° 7176.014) surtout en cas de:
  - mauvaise odeur
  - de grande saleté ou de formation de tartre (par ex. si l'eau est dure)
  - si la puissance d'humidification est réduite (par ex. à cause de la dureté de l'eau)
- Eliminer les résidus qui se trouvent sur le fond du corps de l'appareil et

nettoyer. Les résidus calcaires ou minéraux peuvent être éliminés avec la poudre détartrante Mio Star (art. n° 7173.057)

- Le ventilateur (partie supérieure de l'appareil) doit aussi être nettoyé avec un chiffon humide une ou deux fois par an

### Attention:

- nettoyer l'humidificateur si celui-ci est resté plus d'une semaine sans servir alors qu'il était plein d'eau

### Conseil:

- utilisez un Silverstick (art. n° 7176.046), cela réduit la formation de bactéries dans l'eau

### Consignes:

- avant chaque entretien et après chaque utilisation, éteindre l'appareil et le débrancher
- ne jamais plonger la partie supérieure de l'appareil dans l'eau (risque de court-circuit). Pour le nettoyage, utiliser un chiffon humide et ensuite bien essuyer. Avant de le faire, il faut absolument débrancher l'appareil
- veiller à ce que les orifices d'arrivée/sortie d'air ne soient pas obstrués par la poussière, les nettoyer de temps en temps avec l'aspirateur ou un pinceau sec

### Rangement

- Lorsque l'appareil ne sert pas, le débrancher
- Laisser l'appareil sécher complètement
- Eliminer la cassette filtre usée et placer une nouvelle cassette, de façon à ce que la saison suivante l'appareil soit prêt à l'emploi
- Ne ranger l'appareil que dans un endroit sec et hors de portée des enfants

## Consignes de sécurité



- Lire attentivement le mode d'emploi avant de mettre l'appareil en marche
- Les enfants ne doivent pas utiliser l'appareil
- Ne pas couvrir l'appareil et ne pas le placer près des meubles
- N'utiliser l'appareil que dans des locaux secs jusqu'à 35 m<sup>2</sup> (soit 95 m<sup>3</sup>)
- Ne pas déplacer l'appareil lorsqu'il fonctionne
- Contrôler régulièrement le bon état du cordon d'alimentation et de la fiche. Ne pas utiliser l'appareil si le cordon ou la fiche sont défectueux. Si c'est le cas, faire remplacer immédiatement toute fiche ou tout cordon défectueux par MIGROS-Service
- Le cordon ne doit pas passer sur des angles ou des arêtes vives, ne le coincez pas (risque de décharge électrique)
- Ne jamais retirer la fiche de la prise avec les mains mouillées ou en tirant sur le cordon
- N'utilisez pas de rallonge
- L'appareil n'est pas protégé des éclaboussures
- Placer l'appareil sur une surface plane, stable et sèche, ne pas le poser sur des surfaces chaudes ni près d'une flamme. Maintenir une distance minimum de 50 cm
- L'appareil n'est destiné qu'à un usage privé et ne peut être utilisé que dans des locaux secs
- Ne jamais plonger l'appareil dans l'eau ou d'autres substances liquides: risque de blessures, d'incendie ou de décharge électrique
- Les éléments en plastique utilisés pour le fonctionnement de l'humidificateur vieillissent après plusieurs années d'utilisation et peuvent devenir cassants. A ce stade là la sécurité ne peut plus être garantie et l'appareil ne doit plus être mis en marche. Il faut donc faire contrôler l'appareil auprès de MIGROS-Service au plus tard après 7 ans d'utilisation ou si celui-ci est endommagé
- N'utiliser que des pièces de rechange d'origine
- Avant de nettoyer l'appareil le débrancher et le laisser refroidir complètement
- La garantie ne fonctionne pas en cas de non respect de ces consignes d'utilisation
- Conserver soigneusement ce mode d'emploi et le remettre à tout utilisateur éventuel

## Garantie

### 2 ans de garantie

MIGROS garantit un produit impeccable et en parfait état de marche, pendant deux ans à compter de la date d'achat. MIGROS peut choisir la modalité d'exécution de la prestation de garantie entre la réparation gratuite, le remplacement par un produit équivalent ou le remboursement du prix payé. Toutes les autres prétentions sont exclues.

### Dispositions générales:

- Sont exclus de la garantie:
  - l'usure normale
  - les conséquences dues à un usage impropre
  - les dommages provoqués par l'utilisateur ou par un tiers
  - les défauts dus à des causes externes
- La garantie s'arrête en cas de réparations effectuées par des non professionnels ou par des services non autorisés par MIGROS. Conserver soigneusement le certificat de garantie ou la preuve d'achat (ticket de caisse, facture) sans ceux-ci vous perdez tout droit à la garantie.
- Les appareils nécessitant une réparation ou un entretien sont repris dans n'importe quel point de vente.

## Elimination

- Déposer tout appareil hors d'usage auprès d'un point de vente pour permettre son élimination adéquate
- Eliminer immédiatement tout appareil présentant un défaut dangereux et s'assurer qu'il ne puisse plus être utilisé
- Ne pas le jeter dans les ordures ménagères (protection de l'environnement!)



230 V / 50 Hz / 8 W

07/2006 Sous réserve de modifications

Vertrieb/Distribution/Distribuzione:  
Migros-Genossenschafts-Bund, CH-8031 Zürich

**MIGROS**  
7176.053 -F-