

## CODIX 52U, l'universel

- Modèle universel à fonctions doubles, convient aussi comme compteur de maintenance
- 2 compteurs de temps et d'impulsions pour la valeur quotidienne et la valeur totale
- Fréquence de comptage 60 kHz
- Quatre doubles fonctions dans un appareil : économie de frais de stockage  
Facteurs de multiplication et d'échelle séparés pour le compteur d'impulsions et le fréquencemètre

### Modes opératoires:

Totalisateur et fréquencemètre électronique,  
Compteur à 2 plages de totalisation,  
Totalisateur et compteur horaire,  
Compteur horaire avec 2 plages de temps

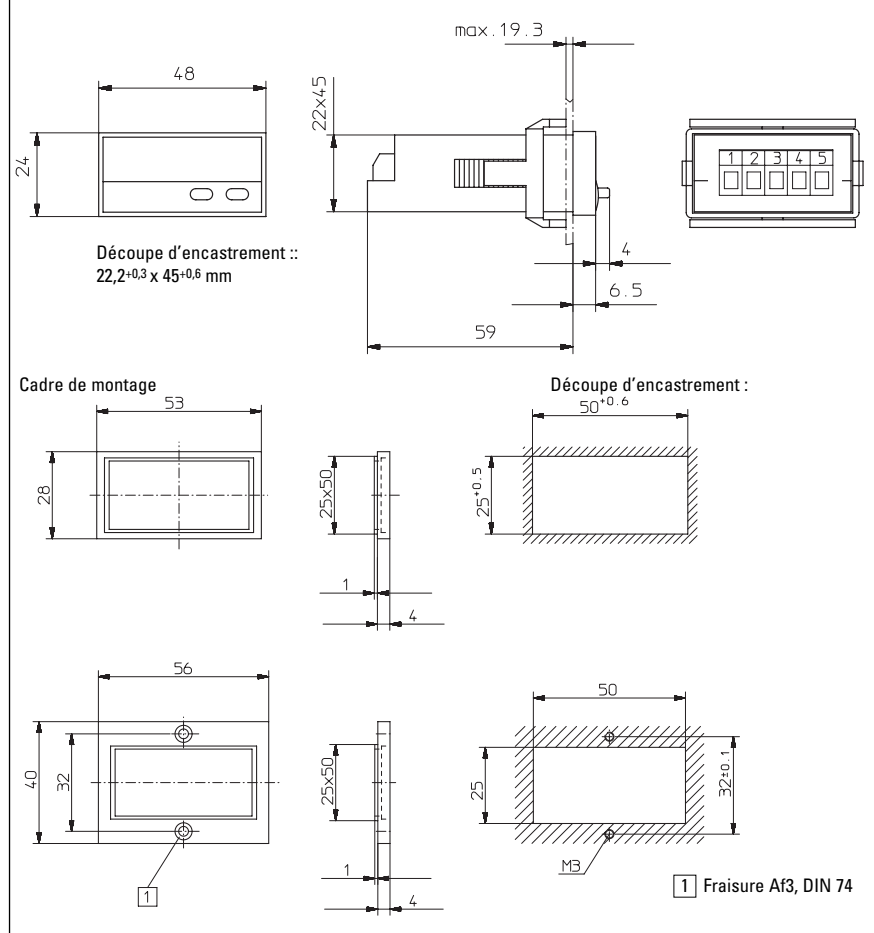


Raccordement à l'aide de bornes à visser embrochables

### Caractéristiques techniques

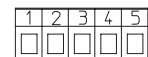
Alimentation en tension :	10 ... 30 V CC, avec protection contre les inversions de polarité	Niveau de commutation des entrées pour l'exécution standard :	Bas : 0 ... 0,2 x UB [V CC] Haut : 0,6 x UB ... 30 V CC
Consommation :	max. 40 mA	Niveau de commutation des entrées pour l'exécution 5 V :	Bas : 0 ... 2 V CC Haut : 4 ... 30 V CC
Affichage :	6 décades, LED rouges à 7 segments ; hauteur 8 mm	Précision :	<0,1 % (afficheur de fréquence/tachymètre)
Sauvegarde des données :	EEPROM	Température ambiante :	-10 ... +50 °C, sans condensation
Boîtier :	à encastrer, 48 x 24 mm selon DIN 43 700; RAL 7021, gris foncé	Température de stockage :	-25 ... +70 °
Polarité des entrées :	programmable, npn ou pnp pour toutes les entrées	CEM :	conforme à la directive CE 89/36/CEE
Résistance d'entrée :	env. 5 kΩ	Normes :	EN 61 000-6-4/EN 55011 classe B EN 61 000-6-2
Fréquence de comptage* :	max. 60 kHz, atténuable à 30 Hz	Indice de protection:	IP65 (par l'avant)
Durée mini. d'impulsion sur 5 ms		Poids :	env. 50 g
l'entrée de remise à zéro :			
Résolution compteur horaire :	0,001 sec ... 999999 h		

### Dimensions :



### Raccordement :

- 10 ... 30 V CC
- 0 V GND
- INP A
- INP B
- Reset



### Etendue de la livraison :

- 1 Afficheur digital
- 1 Etrier de montage
- 1 Cadre avant pour fixation par étrier, découpe d'encastrement 50 x 25 mm
- 1 Cadre avant pour fixation par vis, découpe d'encastrement 50 x 25 mm
- 1 Joint
- 1 Instruction d'utilisation multilingue

### Référence de commande :

6.52U.012.3X0

- Niveau de commutation des entrées
- 0 = Standard
- A = 5 V