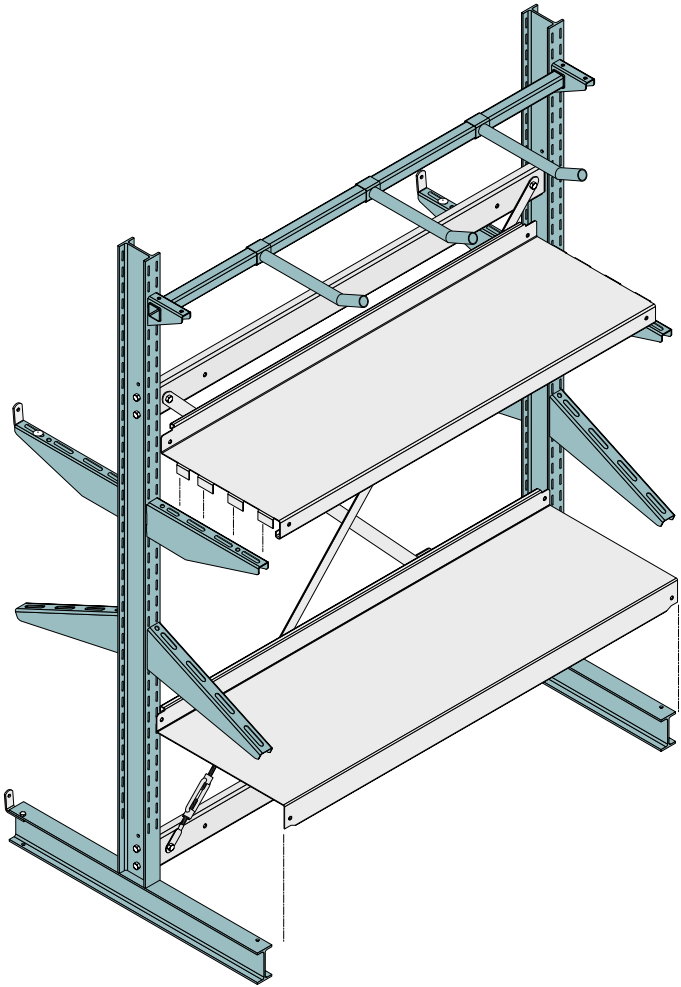


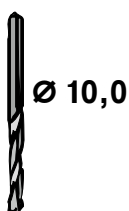
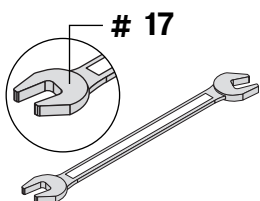
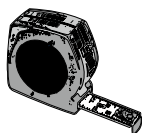
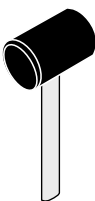
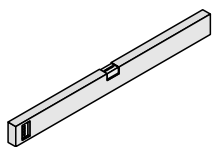
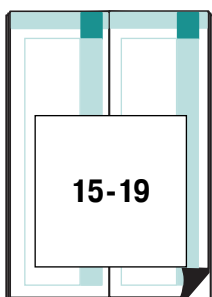
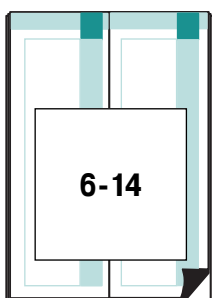
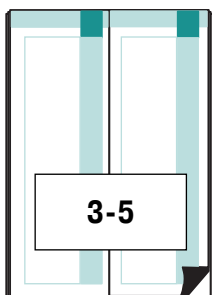
# Kragarmregal Cantilever racking KR29

#06/2020/ Art.-Nr.: 14997  
DIN EN ISO 9001:2008



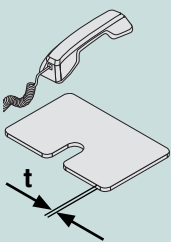
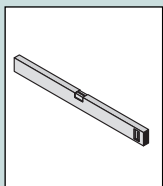
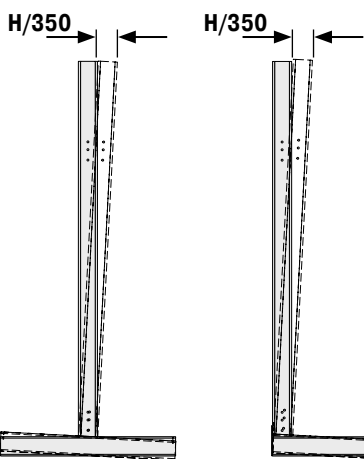
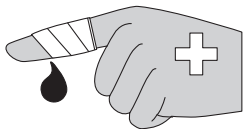
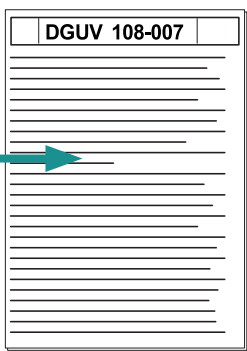
- Aufbau- und Bedienanleitung (DE)  
Instructions for assembly and use (GB)  
Instructions de montage et d'utilisation (FR)  
Richtlijnen en montagehandleiding (BE)  
Instrucciones de montaje y manejo (ES)  
Istruzioni per il montaggio e l'impiego (IT)  
Montage- op betjeningsvejledning (DK)  
összeállítási és kezelési útmutató (HU)  
Instrukcja montażu i użytkowania (PL)  
Návod k montáži a obsluze (CZ)  
Návod na montáž a použitie (SK)  
Інструкція по монтажу та експлуатації (UA)  
Инструкция по сборке и использованию (RU)



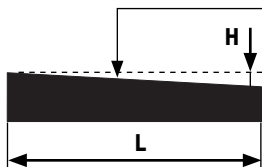
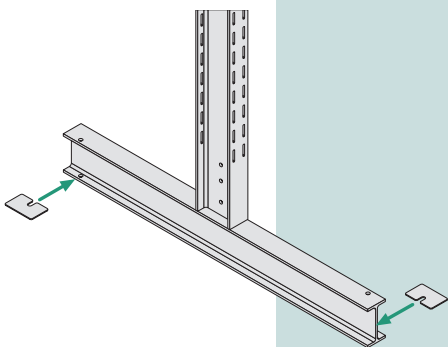
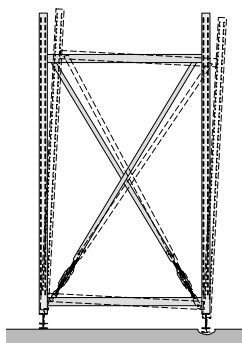




DGUV 108-007

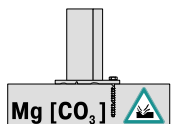
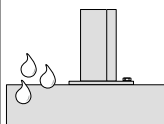
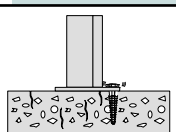


UBK1  
t = 1 mm

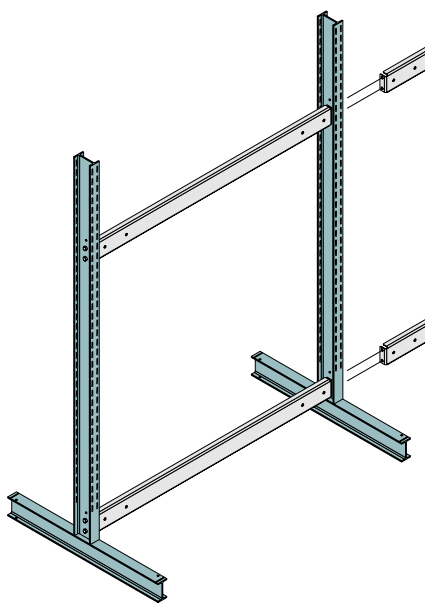
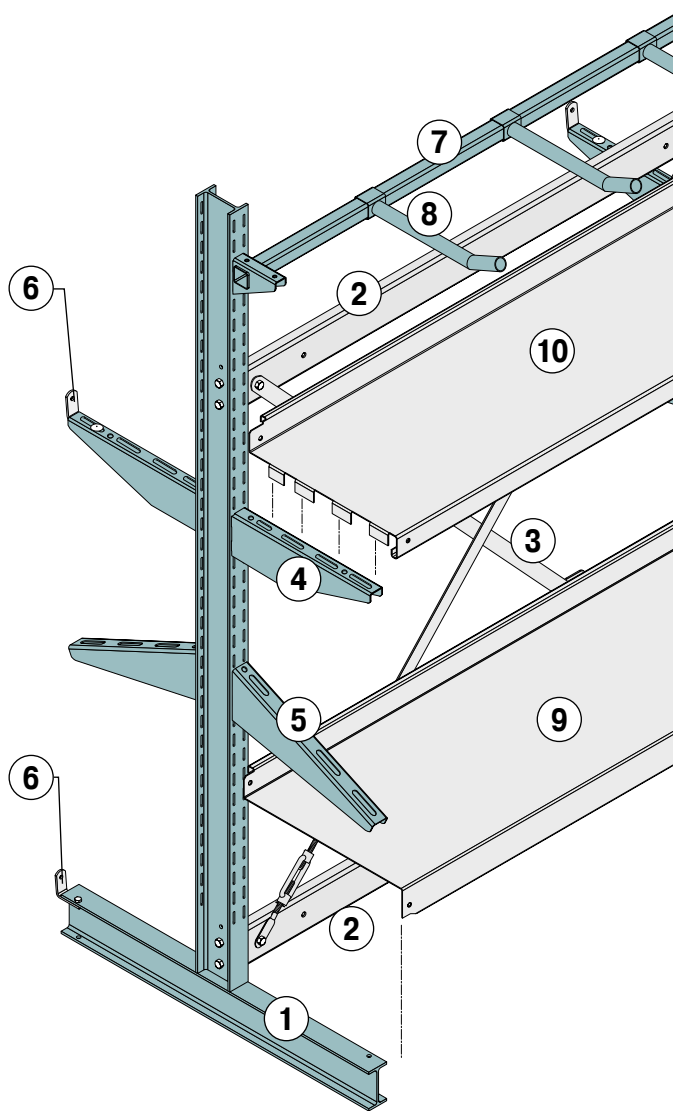


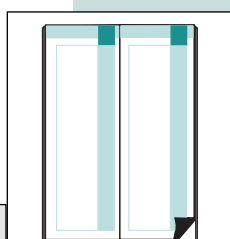
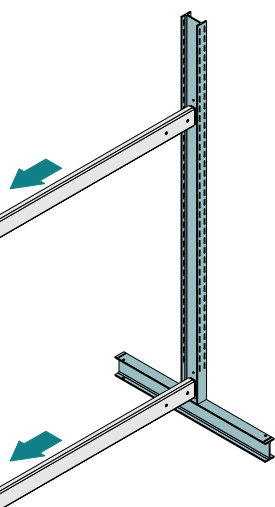
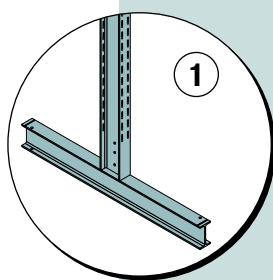
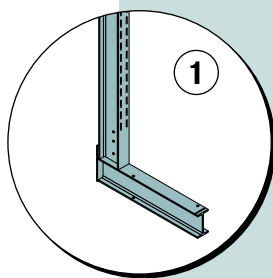
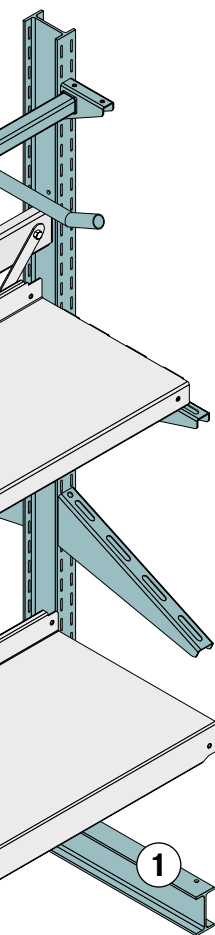
C20/C25  
DIN EN 206-1/DIN 1045-2

L	H
< 1m	max. 4 mm
> 1m - < 4 m	max. 10 mm
> 4 m - < 15 m	max. 12 mm
> 15 m	max. 15 mm

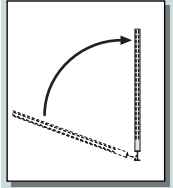


Mg [CO<sub>3</sub>]

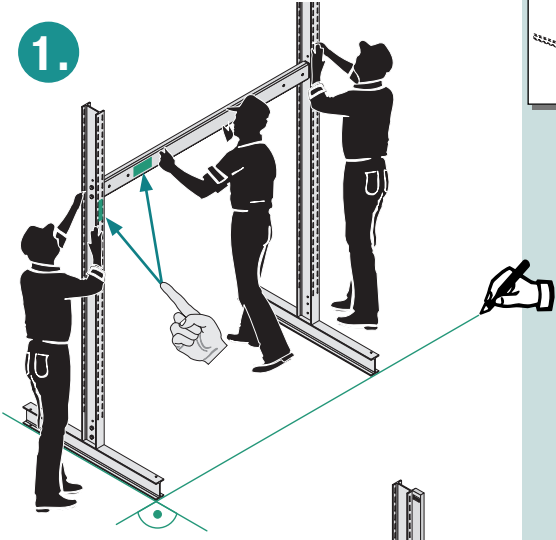




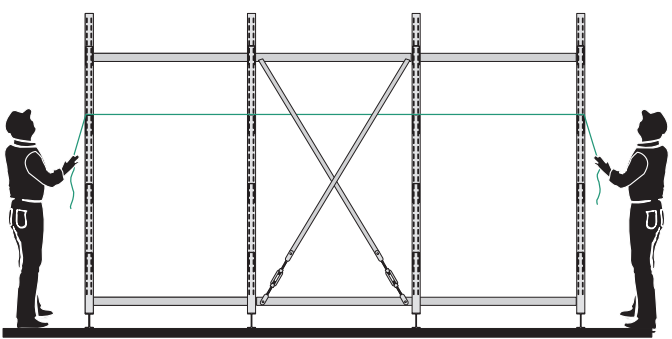
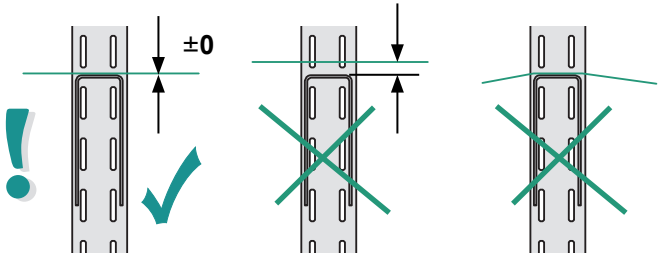
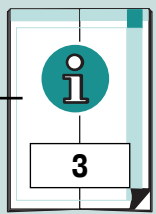
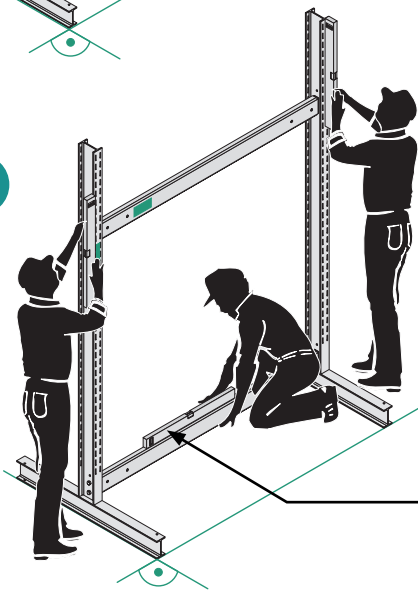
#	
①	6
②	7
③	8-9
④	10
⑤	10
⑥	11
⑦	12
⑧	12
⑨	13
⑩	14

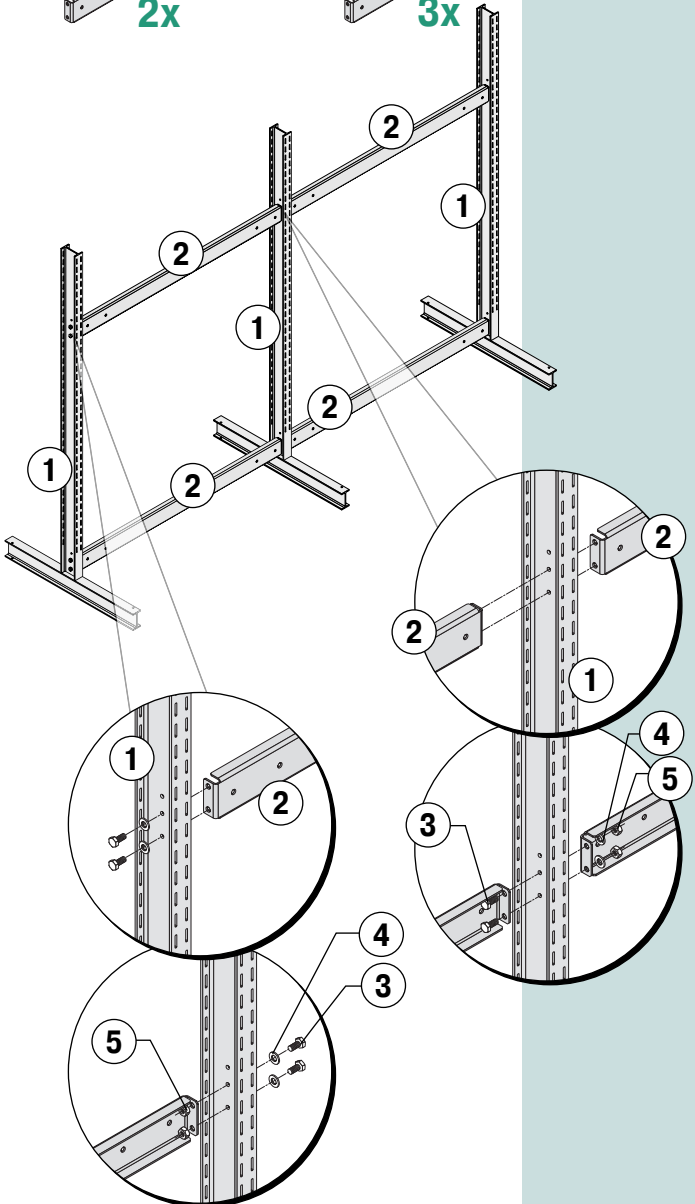
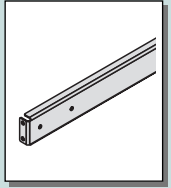
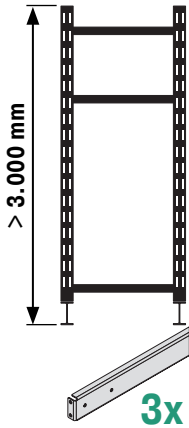
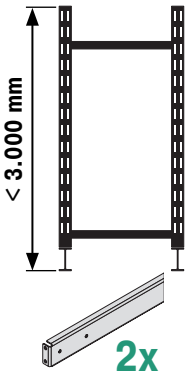


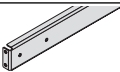




1.

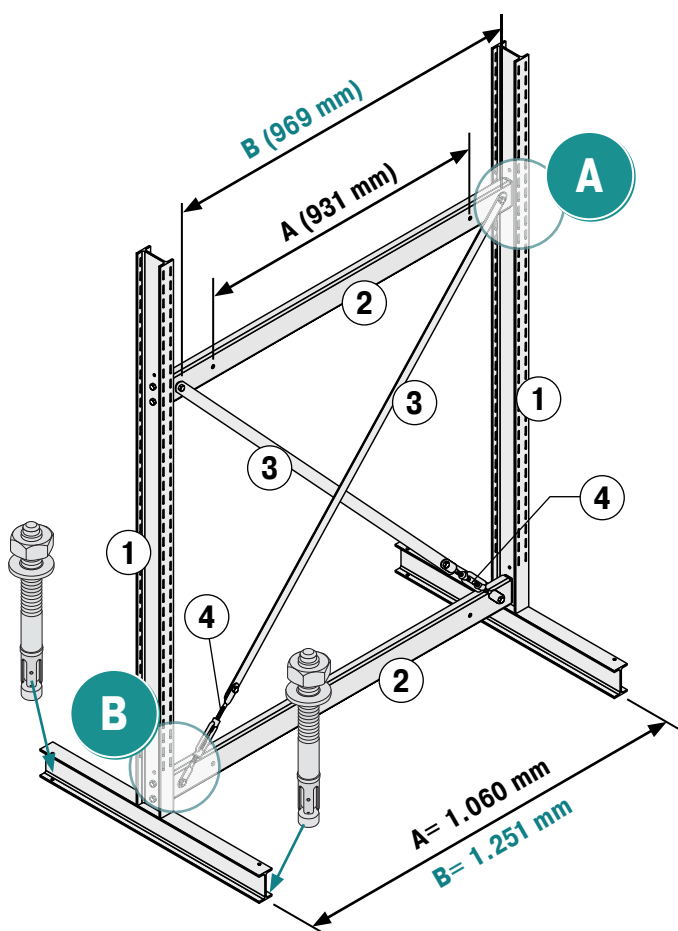
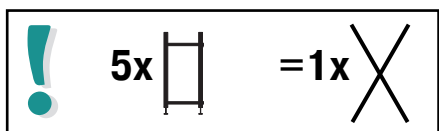
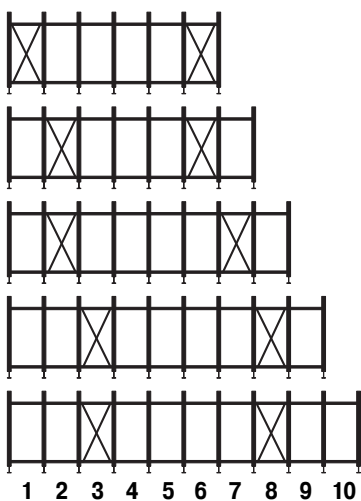
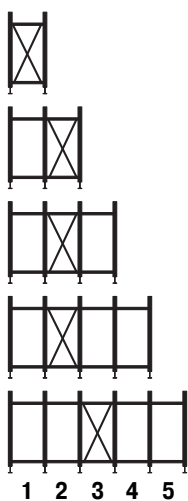


2.

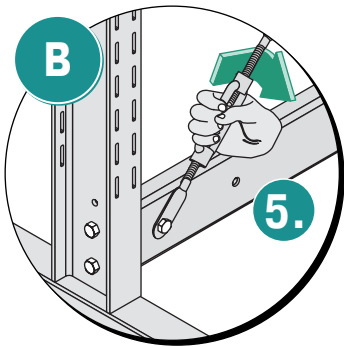
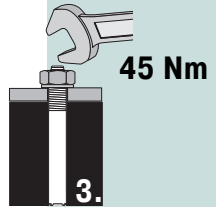
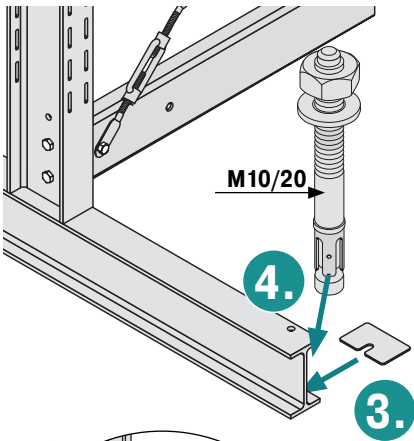
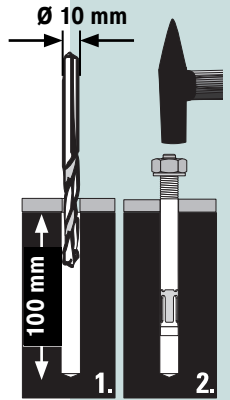
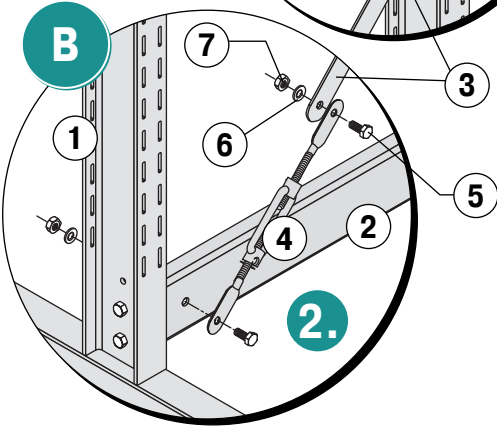
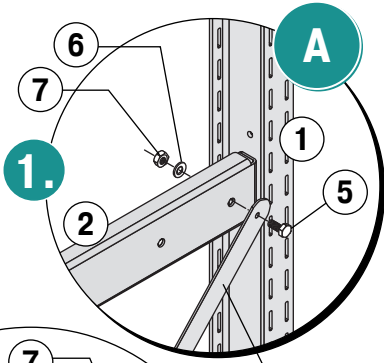
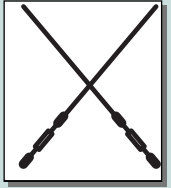




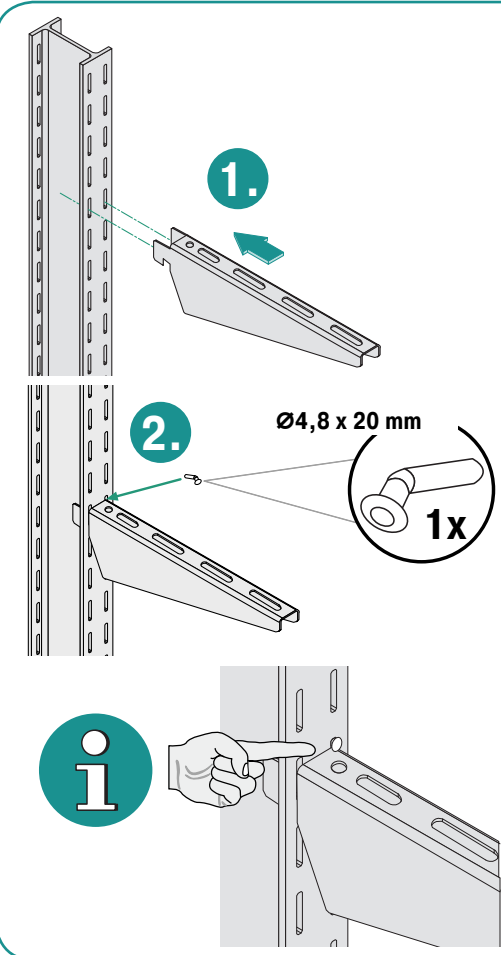
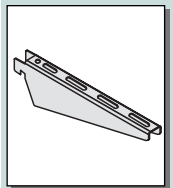
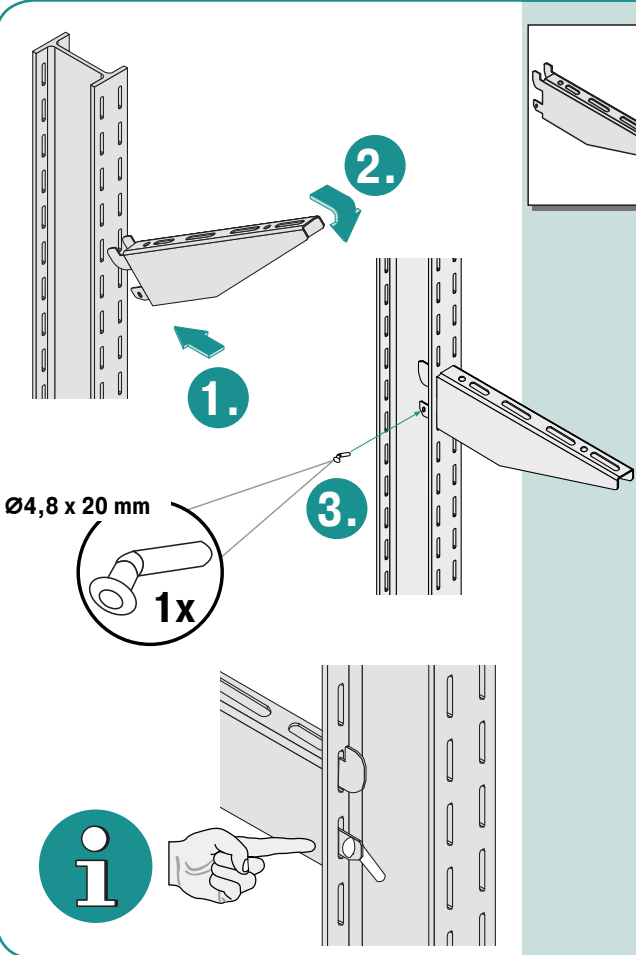
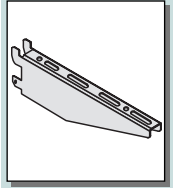
2		<b>1x =</b>		
				
3		M10x25 mm DIN EN ISO 4017	8.8	<b>4x</b>
4		Ø10,5 DIN EN ISO 708		<b>4x</b>
5		M10 DIN EN ISO 40	8	<b>4x</b>

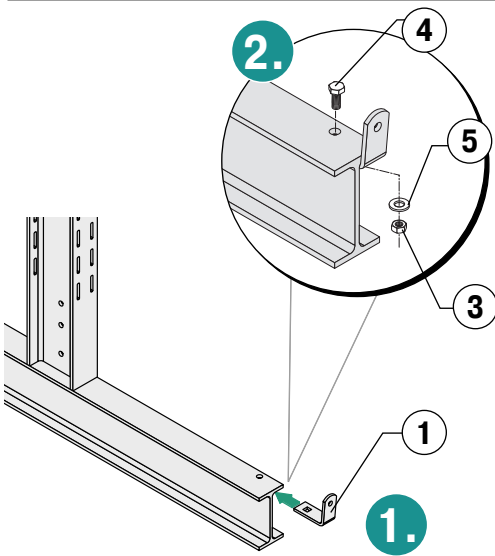
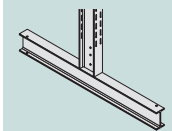
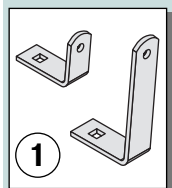
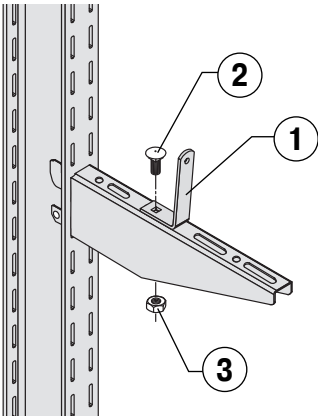
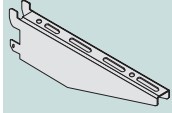
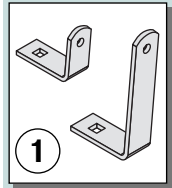
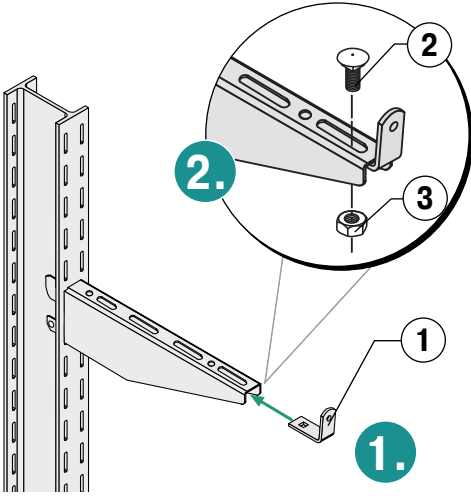


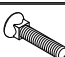

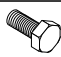



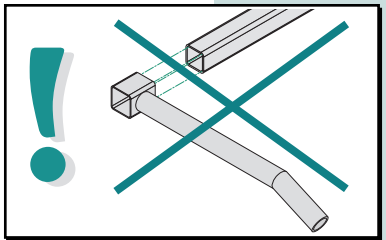
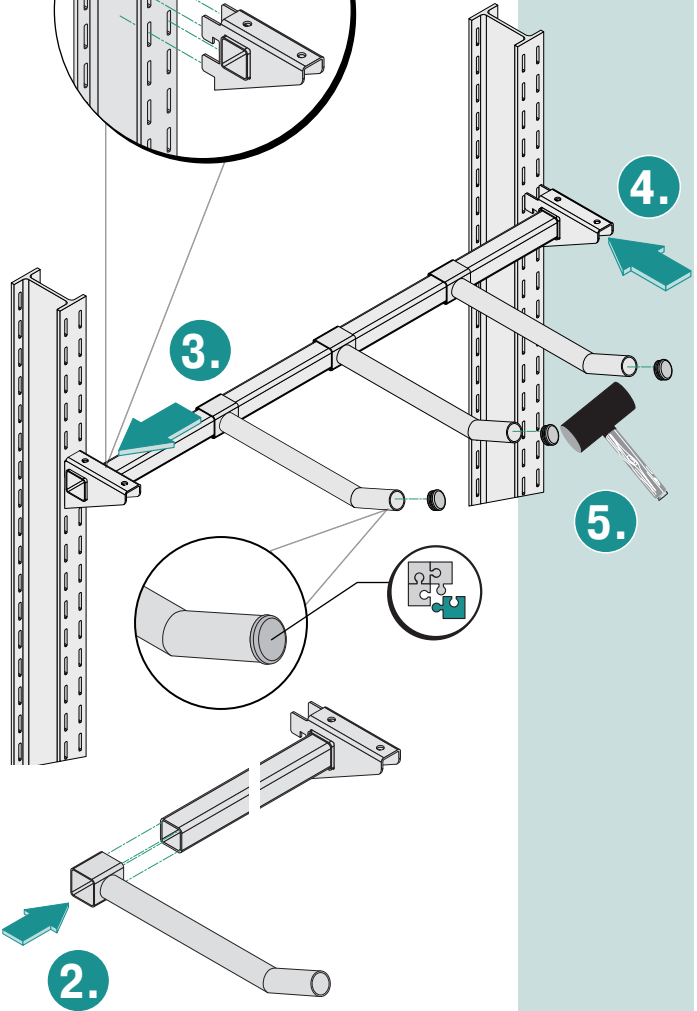
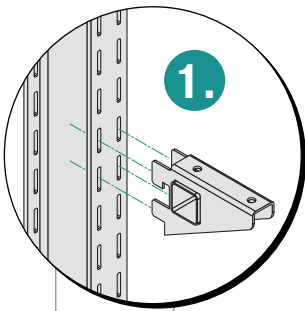
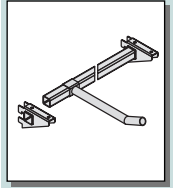
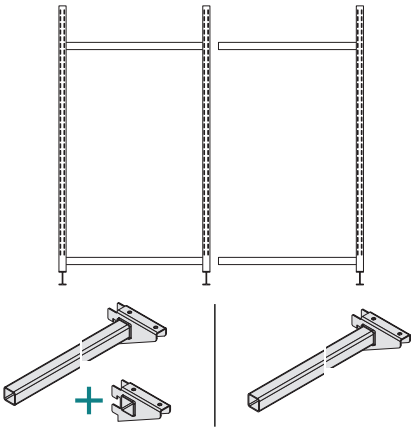


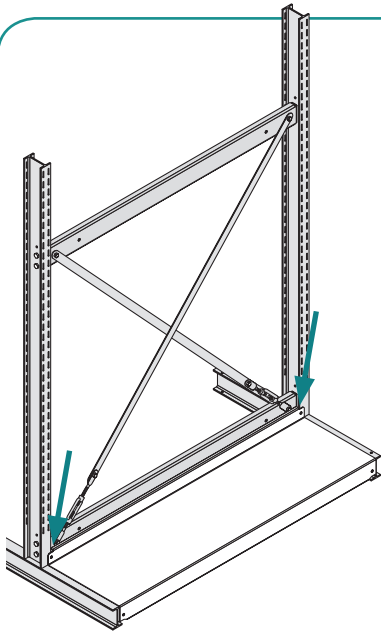
<b>3</b>				<b>2x</b>
<b>4</b>		M12		<b>2x</b>
<b>5</b>		M10x25 mm DIN EN ISO 4017	8.8	<b>6x</b>
<b>6</b>		Ø10,5 DIN EN ISO 7089-		<b>6x</b>
<b>7</b>		M10 DIN EN ISO 403	8	<b>6x</b>





1				1x
2		M10x25 mm DIN 608	8.8	1x
3		M10 DIN EN ISO 403	8	1x
4		M10x25 mm DIN EN ISO 4017	8.8	1x
5		Ø10,5 DIN EN ISO 7089-		1x

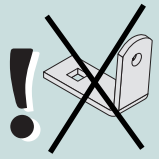
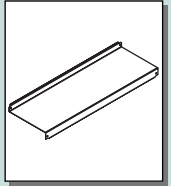
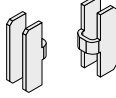




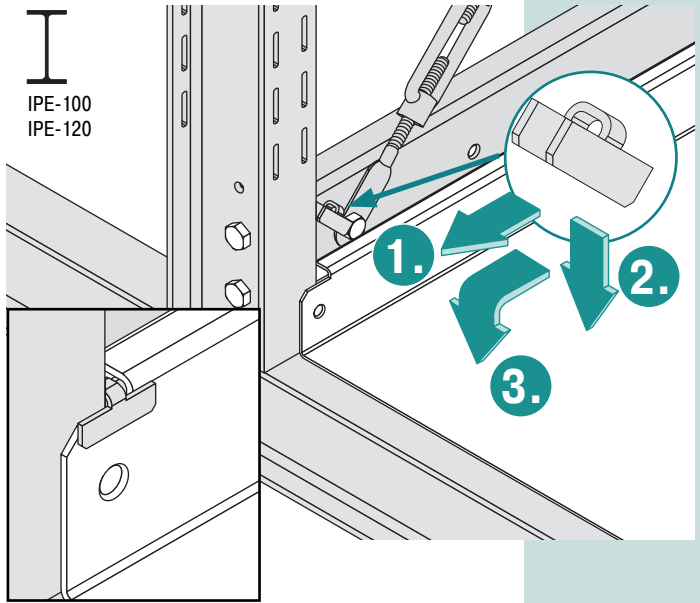
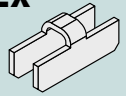
IPE-100  
IPE-120



IPE-140



2x

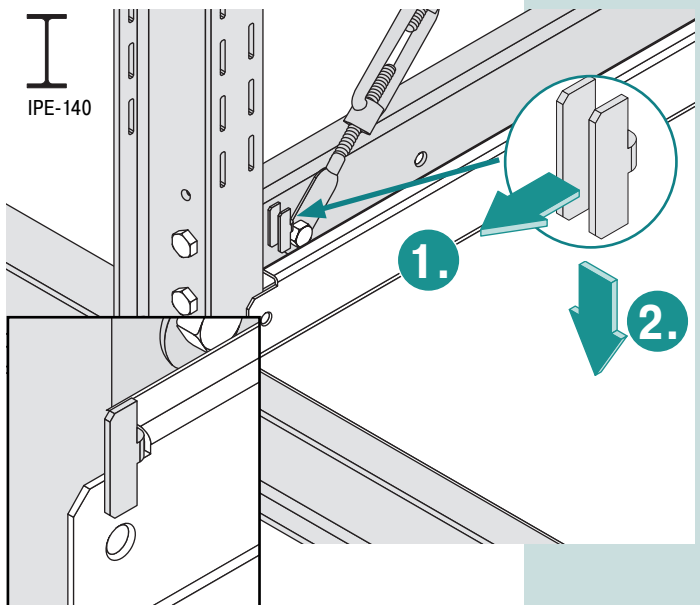


IPE-100  
IPE-120

1.

2.

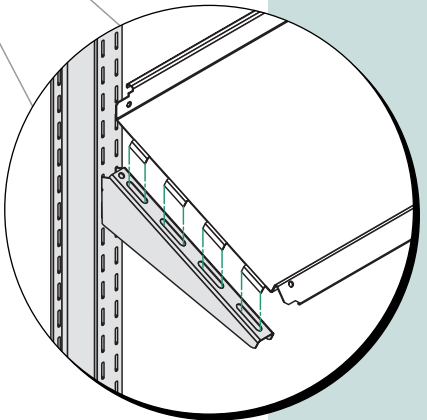
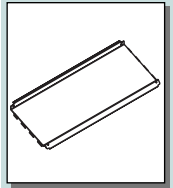
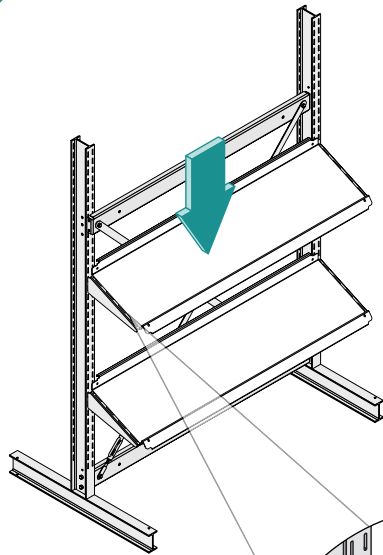
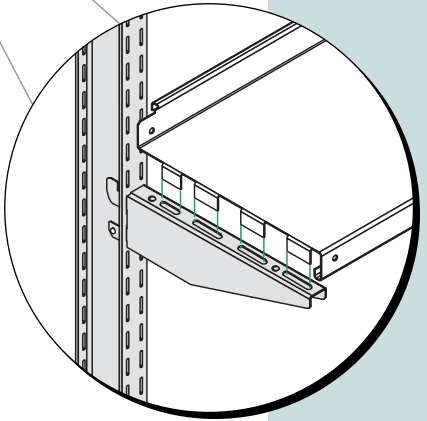
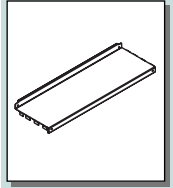
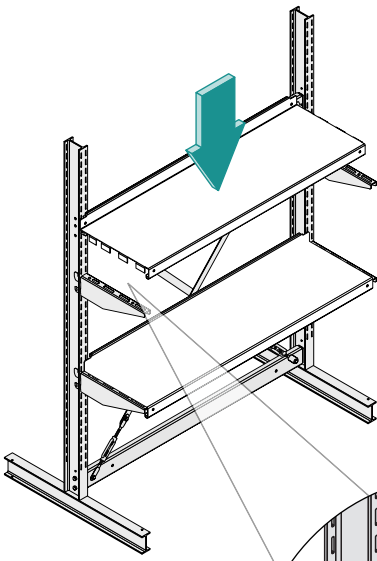
3.

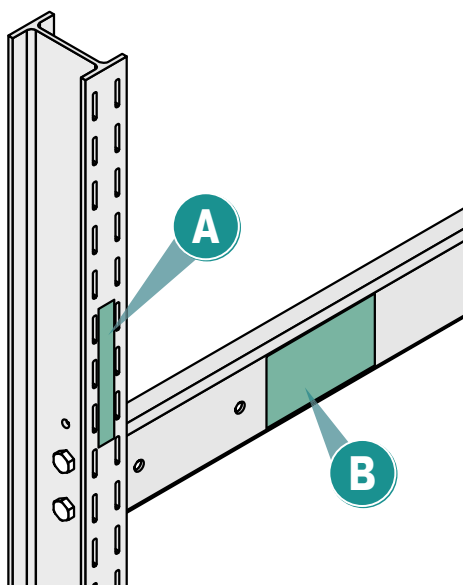
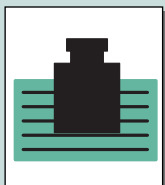


IPE-140

1.

2.





**A**

**IPE-140**

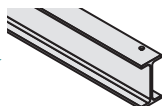
H= 2500mm  
L= 400mm

max.  
**4.800**  
kg

**29.378**  
kg

**2**

Installation



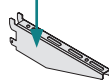
$$= \frac{\text{kg}}{2}$$

**B**

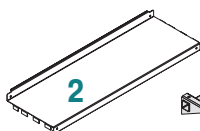
Installation	mm	400	500	600	850
1	kg/NT	550	430	330	300
2	kg/S	360	360	330	—
	max. 180 kg				max. 60 kg



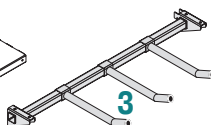
S/L



1



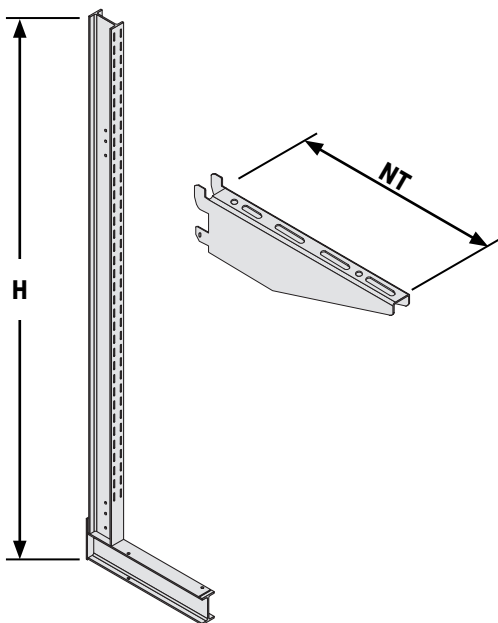
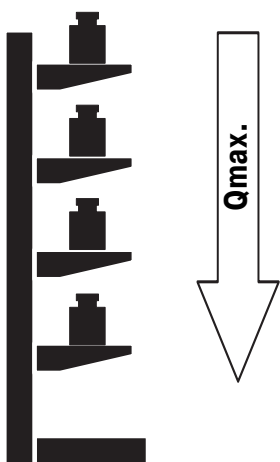
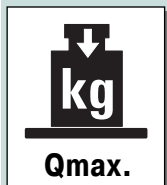
2



3

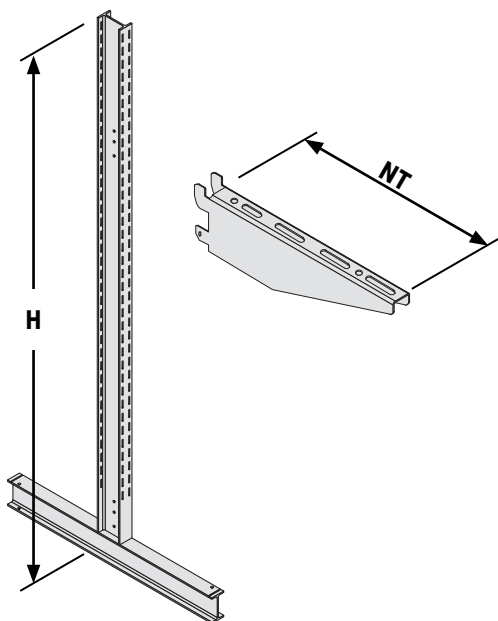
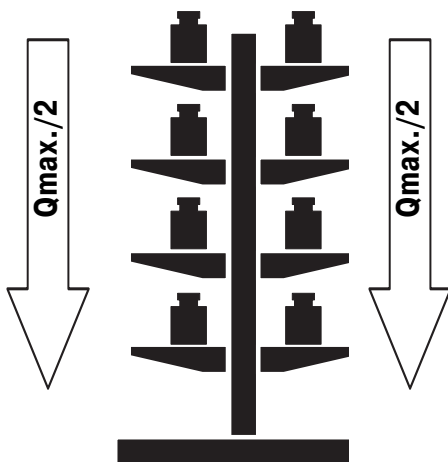
4





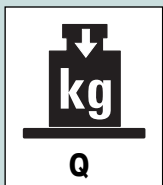
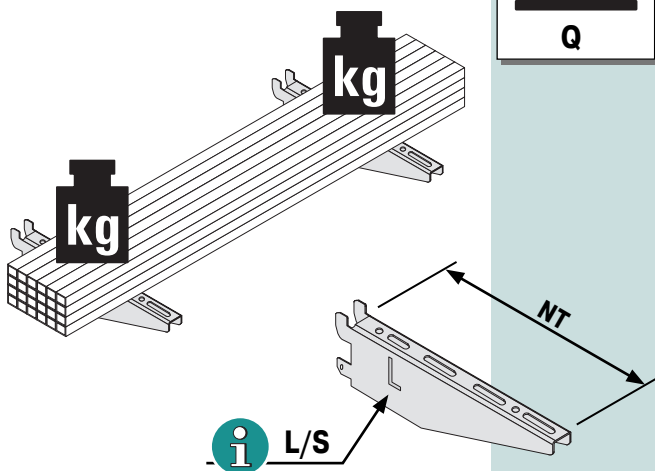
Qmax.					
I	H (mm)	NT (mm)			
		400	500	600	850
IPE-100	1.980	1.000 kg	850 kg	725 kg	-
IPE-120	2.480	1.400 kg	1.225 kg	1.075 kg	-
IPE-140	2.500	2.400 kg	2.050 kg	1.775 kg	1.350 kg
	3.220	2.225 kg	1.850 kg	1.600 kg	1.150 kg
	3.700	1.900 kg	1.600 kg	1.375 kg	1.000 kg

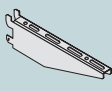


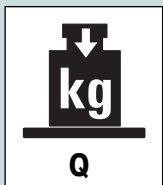
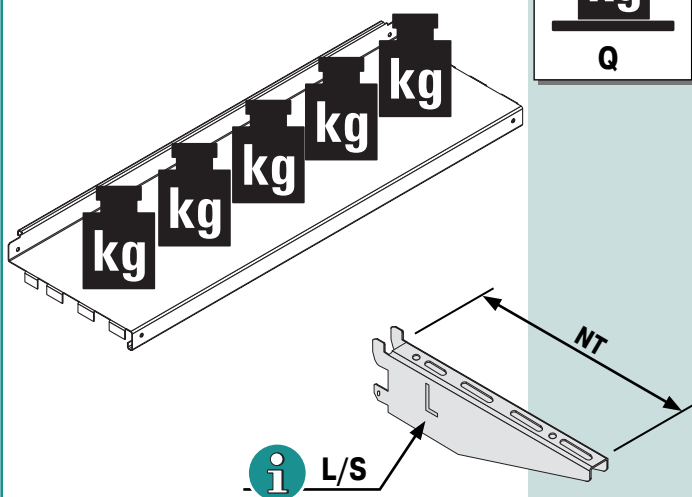


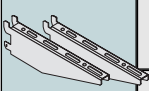
! =  $\frac{\text{kg}}{2}$

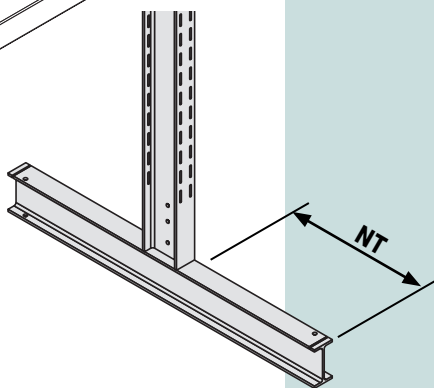
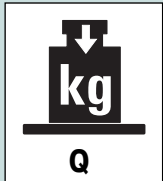
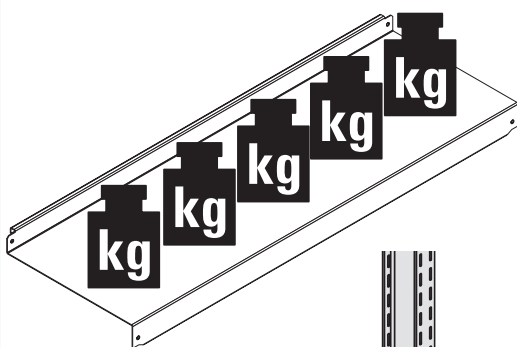
Qmax.					
I	H (mm)	NT (mm)			
		400	500	600	850
IPE-100	1.980	2.000 kg	1.700 kg	1.450 kg	-
IPE-120	2.480	2.800 kg	2.450 kg	2.150 kg	-
IPE-140	2.500	4.800 kg	4.100 kg	3.550 kg	2.700 kg
	3.220	4.450 kg	3.700 kg	3.200 kg	2.300 kg
	3.700	3.800 kg	3.200 kg	2.750 kg	2.000 kg



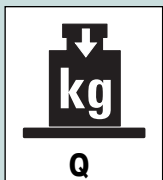
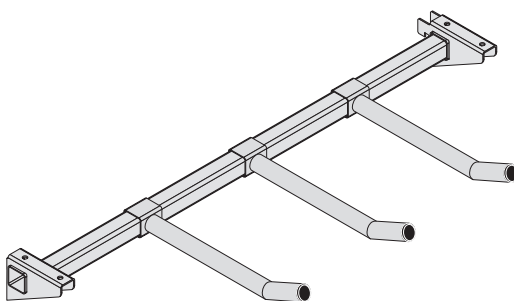
Q				
	NT (mm)			
	400	500	600	850
L	220 kg	175 kg	140 kg	-
S	550 kg	430 kg	330 kg	300 kg



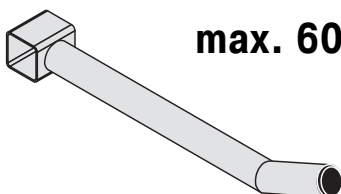
Q				
	NT (mm)			
	400	500	600	850
L	220 kg	175 kg	140 kg	-
S	360 kg	360 kg	330 kg	-



Q			
NT (mm)			
400	500	600	850
460 kg	420 kg	370 kg	-



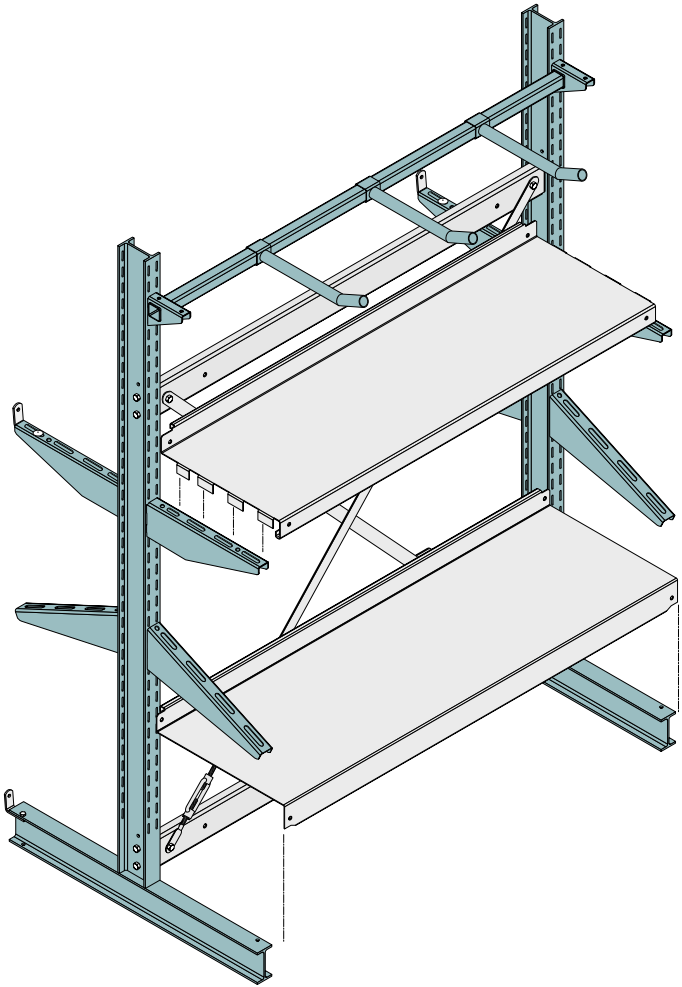
**max. 180 kg**



**max. 60 kg**

# Kragarmregal Cantilever racking KR29

#06/2020/ Art.-Nr.: 14997  
DIN EN ISO 9001:2008



Kragarmregal/0,5/07-2020 | Technische Änderungen vorbehalten. Technical modifications reserved.

Wir freuen uns auf Ihr Feedback!  
Looking forward to your feedback!

[feedbackmontage@bito.com](mailto:feedbackmontage@bito.com)