

ThemaFast

25 - 30 kW



NOUVELLE VERSION
Disponible en
Juillet 2015

Le confort n'attend pas

Un maximum de fonctionnalités et de confort

- Chaudière eBus : compatible avec l'ensemble des thermostats d'ambiance modulateurs de la gamme Saunier Duval
- Compatible avec les bouches BAZ Pilot : solution idéale en rénovation VMC gaz
- Nouveau système ECS Aquafast® : de l'eau chaude disponible immédiatement

Nouveau design Saunier Duval

- Nouveau design épuré et intemporel : s'intègre parfaitement dans des logements classiques et modernes
- Large écran LCD rétro-éclairé : toutes les informations chauffage et eau chaude directement disponibles
- Concept " 1 touche = 1 fonction " : un maximum de simplicité d'utilisation

Facilité d'installation et de maintenance

- Kits de remplacement « Express » : pour des remplacements faciles et rapides
- Accès frontal à l'ensemble des composants : un maximum de simplicité de maintenance
- Remplacement rapide : mêmes connexions hydrauliques que la gamme précédente



Classes d'efficacité énergétique



> Versions : cheminée - VMC
> Gaz naturel

Recommandé

Exacontrol E7R C



- Plus de confort en adaptant le chauffage à son rythme de vie
- Plus d'économies en réduisant de 10 à 25 % la consommation d'énergie par rapport à une installation sans régulation*
- Pour en savoir plus, rendez-vous page 164

* Source ADEME

En rénovation

Bouche BAZ Pilot



Pour une rénovation efficace des VMC gaz, facile à mettre en œuvre.

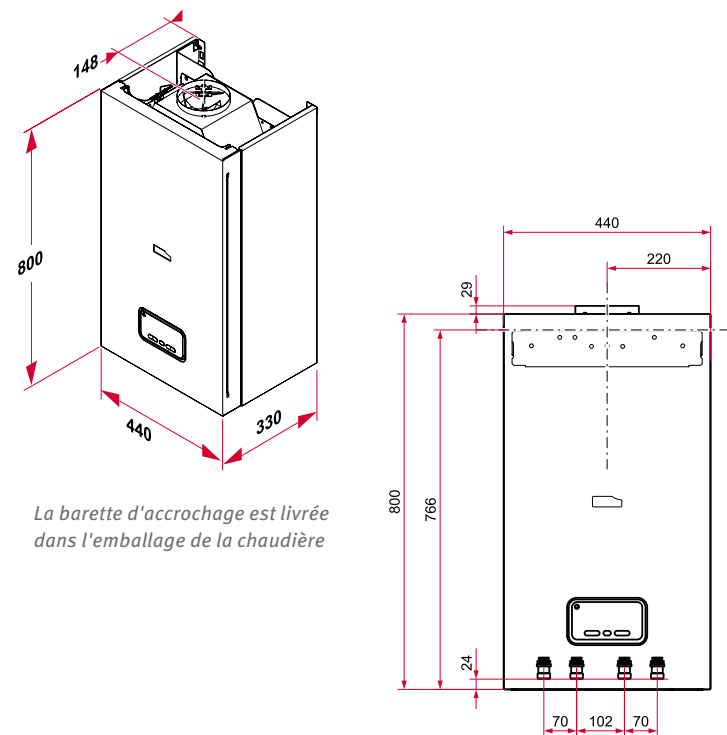
- Pour en savoir plus, rendez-vous pages 68 et 226

NOUVEAU

Tous les accessoires

- Exacontrol E7R C et E7C Thermostats d'ambiance programmables	p 164
- Sonde extérieure radio	p 165
- Kits de remplacement « Express »	p 228
- Thermostats et kits multizones	p 165 et 170

Dimensions et gabarit d'installation en mm



La barette d'accrochage est livrée dans l'emballage de la chaudière

Possibilité de télécharger les notices sur www.saunierduval.fr

ThemaFast	C 25	V 25	C 30
Mode d'évacuation (C : Cheminée - VMC : Ventilation Mécanique Contrôlée)	C	VMC	C
Catégorie de gaz	II2ESI3P	II2E+3+	II2ESI3P
Type de raccordement	B11BS	VMC	B11BS
Caractéristiques chauffage			
ErP Classe d'efficacité énergétique	C	C	C
Régulation	Modulante	Modulante	Modulante
Puissance utile ajustable à 80 / 60 °C	kW	9,5 à 25,0	10,5 à 30
Température départ chauffage réglable	°C	30 à 80	30 à 80
Vase d'expansion, capacité utile	litres	10	10
Capacité maximale de l'installation à 75 °C	litres	195	195
Pression maximale circuit chauffage (soupape de sécurité intégrée)	bars	3	3
Caractéristiques sanitaires			
ErP Classe d'efficacité énergétique	B	B	B
Profil de soutirage	L	L	XL
Régulation	Modulante	Modulante	Modulante
Puissance utile nominale en sanitaire	kW	25	30
Température départ eau chaude sanitaire réglable jusqu'à	°C	65	65
Débit seuil	l / min	1,5	1,5
Débit spécifique (ΔT 30 °C selon la norme EN 13203)	l / min	12	14,4
Pression minimale / maximale d'alimentation sanitaire	bars	10	10
Caractéristiques électriques			
Protection électrique		IPX4D	IPX4D
Tension d'alimentation	V	230	230
Puissance maximale électrique absorbée	W	88,5	88,5
Performances			
Classement suivant la directive 92 / 42 / CEE		Basse température	
Évacuation des gaz brûlés			
Diamètre buse	mm	125	140
Classe NOx		3	3
Informations complémentaires			
Poids net	kg	35	37
Dimensions (hauteur / largeur / profondeur)	mm	800 x 440 x 330	
Colisage *		3 colis	3 colis

* 3 colis (chaudière et barrette de fixation - applique - douilles de raccordement) - N.B. : Plus autant de colis que d'accessoires supplémentaires commandés

Références et Prix Publics	C 25	V 25	C 30
Référence chaudière nue (GN)	0010015383	0010015384	0010015385
Prix chaudière nue	€ HT 1 523	1 603	1 741
Plaque pour le neuf et le remplacement SD / SD - Réf. 0020080938	€ HT 152	152	152
Douilles de raccordement - Réf. 0020210110	€ HT 22	22	22
Référence chaudière complète (GN)	0010019108	0010019109	0010019110
Prix chaudière complète	€ HT 1 697	1 777	1 915

GN : Gaz Naturel



Selon directive 92 / 42 / CEE



Selon la norme EN 13203