

## CACHE CONTENEUR CLASSICO



### CARACTERISTIQUES:

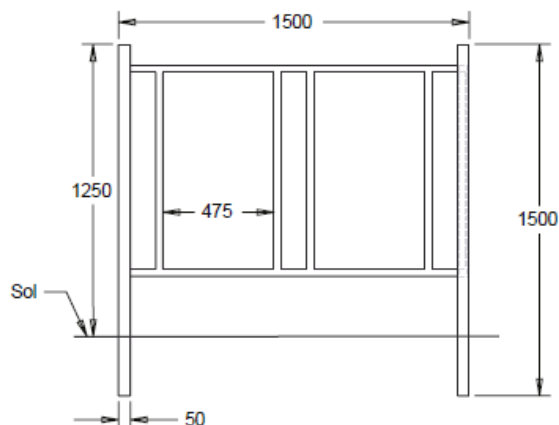
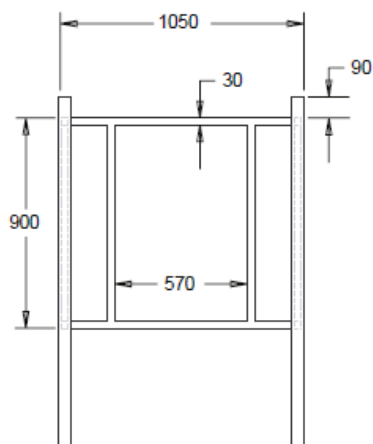
Cache conteneurs réalisé en acier, traitement de surface complet thermolaquage.

Ral au choix.

Deux types de panneaux disponibles, pour la réalisation de différentes configurations de cache conteneurs, panneau simple longueur 1050, panneau double longueur 1500.

### OPTIONS :

Personnalisation par découpe laser.  
Personnalisation par sérigraphie.



Autres produits de la gamme:

