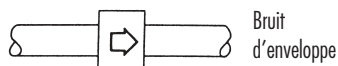
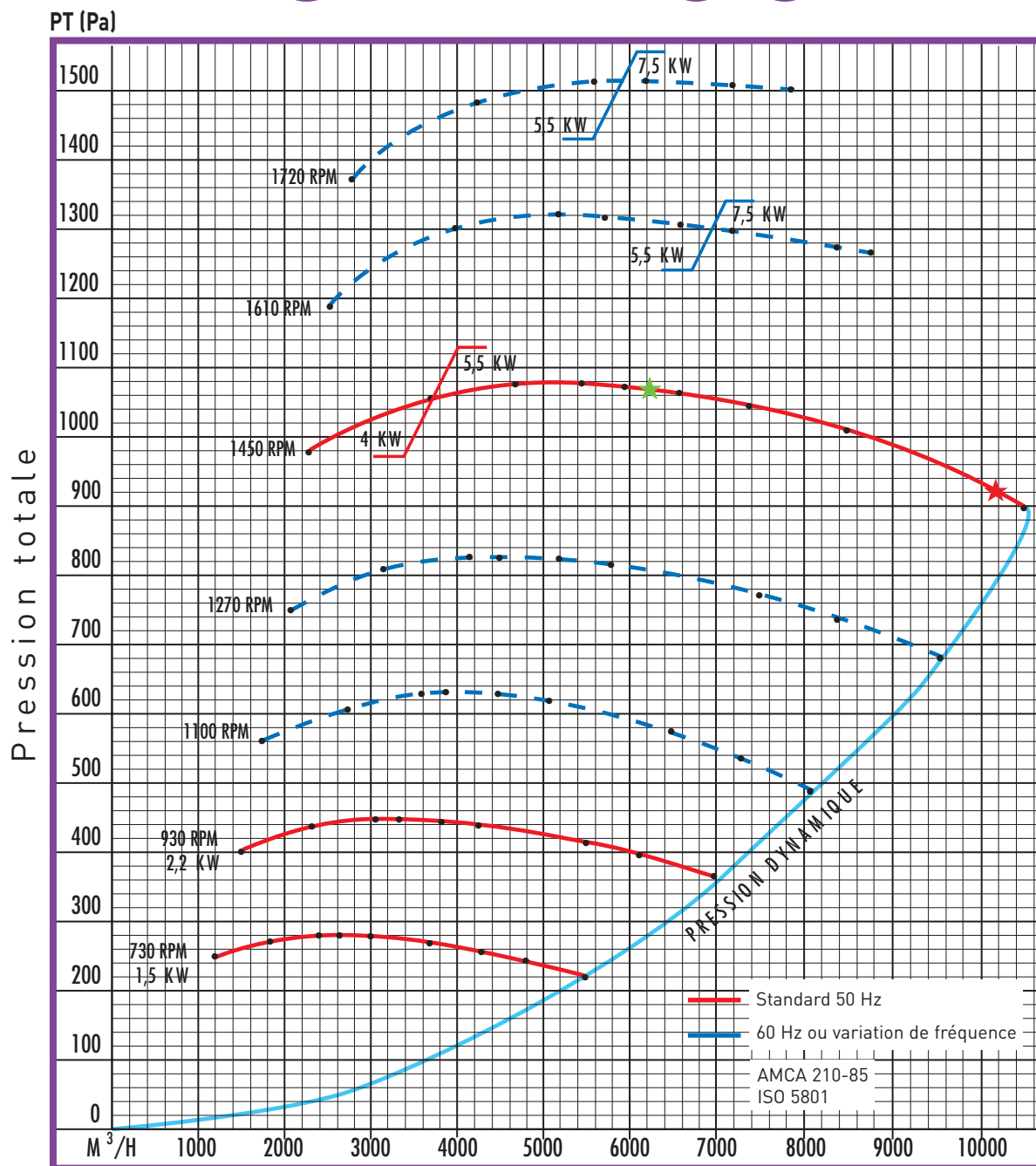
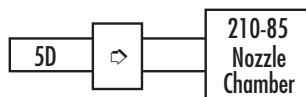


SEAT 35



Bruit enveloppe et moteur au voisinage du rendement maximum

| R.P.M. | dB (A) | dB lin |
|--------|--------|--------|
| 1435 | 77,3 | 82,4 |



Type B (à l'aspiration)
LW Mesure Puissance Acoustique

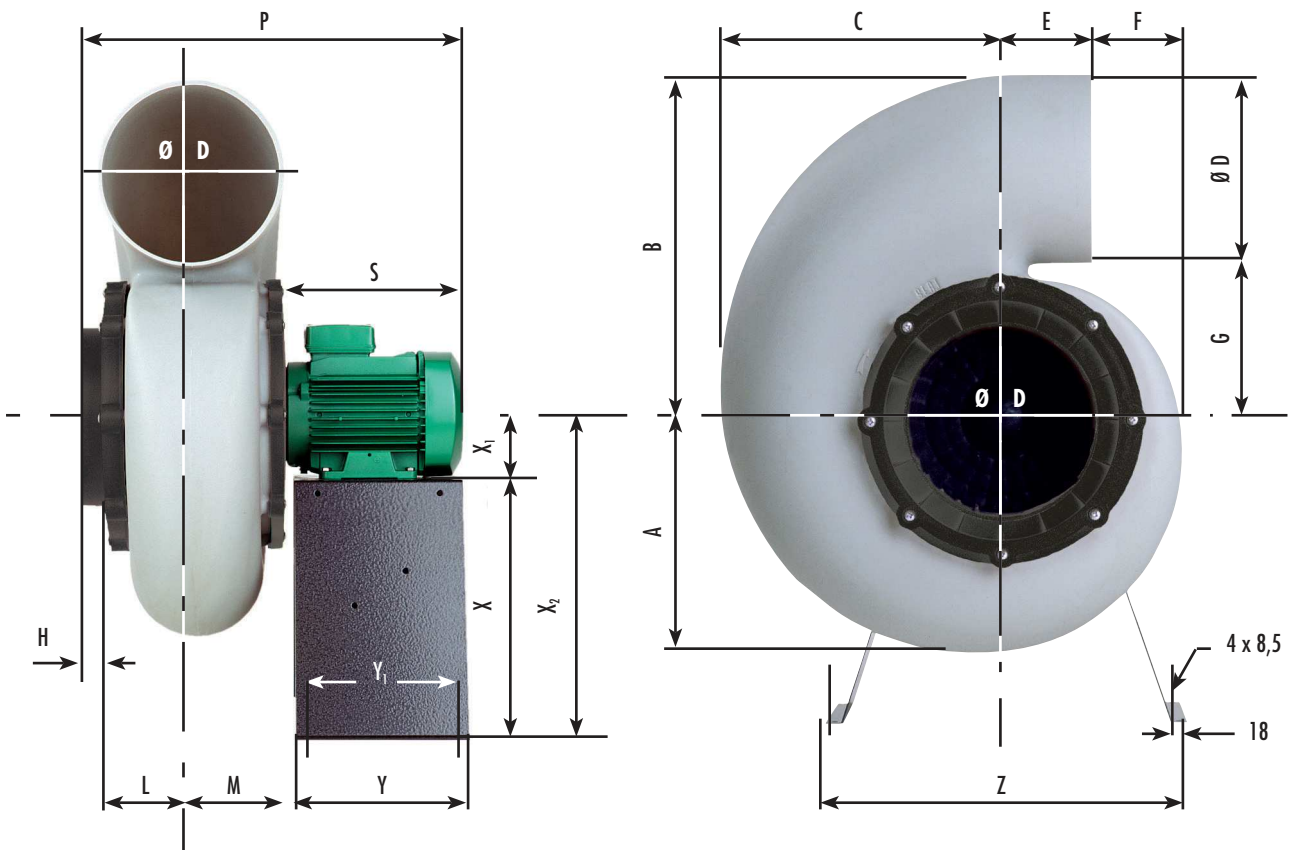
| R.P.M. | ★ dB(A) | dB lin |
|--------|---------|--------|
| 730 | 67,8 | 76,1 |
| 950 | 74,1 | 82,2 |
| 1450 | 86 | 94,2 |
| 1720 | 90,7 | 98,1 |

Niveau sonore en octave (dB)

| Fréq. Octave Hz | 1450 R.P.M. ★ 6000 m ³ /h | 1450 R.P.M. ★ 10000 m ³ /h |
|-----------------|--------------------------------------|---------------------------------------|
| 125 | 74,5 | 74,5 |
| 250 | 68,2 | 72 |
| 500 | 68,4 | 76,1 |
| 1000 | 67,4 | 75,5 |
| 2000 | 61,2 | 70,9 |
| 4000 | 61,3 | 71,4 |

Mesures acoustiques selon ISO 5801

UNIQUEMENT POSITION LG



Disponible
en version **ATEX**

Dimensions (mm) - Chaise métal non fournie (voir accessoires)
Les hauteurs d'axe moteur peuvent changer selon le type de moteur utilisé

| RPM | A | B | C | Ø D | E | F | G | H | L | M | P | S | Y | Y ₁ | Z | X | X ₁ | X ₂ |
|---------------------------|-----|-----|-----|-----|-----|-----|-----|----|-----|-----|-----|-----|-----|----------------|-----|-----|----------------|----------------|
| 930 | 370 | 570 | 450 | 315 | 130 | 170 | 255 | 60 | 150 | 170 | 724 | 334 | 350 | 314 | 600 | 468 | 112 | 580 |
| 1450 | 370 | 570 | 450 | 315 | 130 | 170 | 255 | 60 | 150 | 170 | 792 | 402 | 350 | 314 | 600 | 468 | 112 | 580 |
| 1450 ATEX ou 7,5 kW | 370 | 570 | 450 | 315 | 130 | 170 | 255 | 60 | 150 | 170 | 822 | 432 | 350 | 314 | 600 | 468 | 132 | 600 |

Positions de montage - Vues côté aspiration

