

Dynapac CP2100

Compacteurs sur pneumatiques



Caractéristiques techniques

Poids	
Poids en ordre de marche (avec ROPS)	10 400 kg
Poids avec lest max	21 000 kg
Poids avec lest de sable humide	15 200 kg

Translation	
Gamme basse	9 km/h
Gamme haute	23 km/h
Gamme haute (machines CEE)	20 km/h

Caractéristiques de compactage	
Largeur de compactage	1 800 mm
Recouvrement des pneus	42 mm
Charge par roue sans lest	1 480 kg
Charge par roue avec lest de sable humide	2 170 kg
Charge par roue avec lest max	3 000 kg
Pression de gonflage, min.	250 kPa
Pression de gonflage, max.	850 kPa
Pneumatiques (lisses)	11.00 -20
Système d'arrosage	Pressurisé
Contenance du réservoir d'eau	415 l
Volume de lest	2,4 m ³

Moteur	
Marque/Modèle	Cummins QSF 3.8 (Stage IV/Tier 4final)
Puissance, SAE J1995	89 kW (120 ch) @ 2 200 tr/mn
Type	Moteur Diesel turbo à refroidissement
Capacité réservoir carburant	210 l
Système électrique	24V

Moteur	
Marque/Modèle	Cummins QSB3.3 (Stage IIIA/Tier 3)
Puissance, SAE J1995	74 kW (99 ch) @ 2 200 tr/mn
Type	Moteur Diesel turbo à refroidissement

Système hydraulique	
Translation	Pompe à pistons axiaux à débit variable. 2 moteurs à pistons axiaux à débit variable.
Direction	Pompe à piston axial avec cylindrée variable.
Frein de service	2 freins multidisques sur les roues arrière actionné par une pédale.
Freins de secours	Multidisques auto-serrants, intégrés dans les réducteurs de roues arrière.

Trouvez votre revendeur local sur notre site www.dynapac.fr

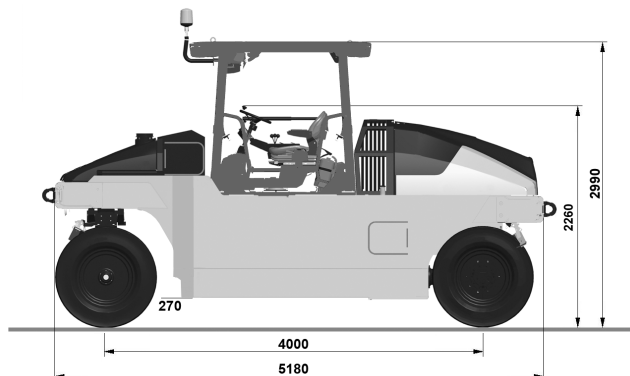
Caractéristiques modifiables sans préavis. Document non contractuel. Les matériels figurant en illustration peuvent comporter des options. Les informations ci-dessus sont données à titre indicatif et sans garantie d'aucune sorte.

Dynapac CP2100

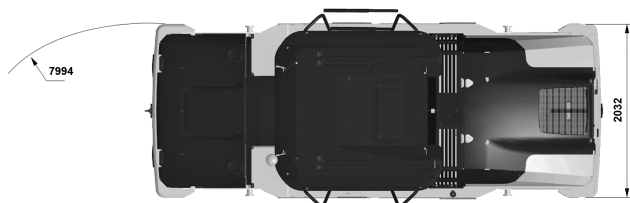
Compacteurs sur pneumatiques



Caractéristiques techniques



Dimensions	
H1. Hauteur max.	3353 mm
H2. Hauteur de transport	2990 mm
K. Garde au sol	250 mm



Trouvez votre revendeur local sur notre site www.dynapac.fr

Caractéristiques modifiables sans préavis. Document non contractuel. Les matériels figurant en illustration peuvent comporter des options.
Les informations ci-dessus sont données à titre indicatif et sans garantie d'aucune sorte.